

# eCH-0201 – Norme d'interface Livraison des données de personnes pour la redevance des ménages

<b>Nom</b>	Norme d'interface Livraison des données de personnes pour la redevance des ménages
<b>Code</b>	eCH-0201
<b>Catégorie</b>	Norme
<b>Stade</b>	<b>Défini</b>
<b>Version</b>	1.0.1
<b>Statut</b>	Approuvé
<b>Date de décision</b>	2016-09-07
<b>Date de publication</b>	2024-11-01
<b>Remplacé version</b>	-
<b>Condition préalable</b>	-
<b>Annexes</b>	eCH-0201-1-0.xsd
<b>Langues</b>	Allemand (original), français (traduction)
<b>Auteurs</b>	Groupe spécialisé Système d'annonce Thomas Steimer, Office fédéral de la justice, <a href="mailto:thomas.steimer@bj.admin.ch">thomas.steimer@bj.admin.ch</a> Martin Stingelin, Stingelin Informatik, <a href="mailto:martin.stingelin@stingelin-informatik.com">martin.stingelin@stingelin-informatik.com</a>
<b>Editeur / distributeur</b>	Association eCH, Räfelstrasse 20, 8045 Zurich T 044 388 74 64, <a href="http://www.ech.ch">www.ech.ch</a> / <a href="mailto:info@ech.ch">info@ech.ch</a>

## Condensé

Le présent document spécifie les annonces et les données, qui doivent être périodiquement livrées par les services des habitants en lien avec la loi fédérale sur la radio et la télévision (LRTV) à l'organe de perception pour la redevance des ménages.

## Sommaire

<b>1</b>	<b>Introduction.....</b>	<b>4</b>
1.1	Statut.....	4
1.2	Champ d'application .....	4
<b>2</b>	<b>Principes .....</b>	<b>5</b>
2.1	Principes généraux .....	5
2.2	Processus pour l'échange d'annonces .....	5
2.2.1	Accusé de réception technique .....	5
2.3	Données à fournir .....	6
2.3.1	Données obligatoires par annonce .....	6
<b>3</b>	<b>Spécification .....</b>	<b>6</b>
3.1	Notation .....	6
3.2	Caractéristiques .....	7
3.2.1	Personnes annoncées – reportedPerson .....	7
3.2.2	Données concernant la personne - person.....	7
3.2.3	Coordonnées – contactData.....	9
3.2.4	Données Rapport d'annonce.....	9
3.2.4.1	Domicile principal – hasMainResidence.....	9
3.2.4.2	Autre domicile – hasOtherResidence .....	10
3.2.4.3	Adresse du domicile - dwellingAddress.....	11
3.3	Annonce – delivery .....	11
3.4	Extension - extension .....	12
3.5	Livraison des mutations .....	13
3.6	Accusé de réception technique .....	14
3.6.1.1	Accusé de réception technique positif - positiveReportType .....	14
3.6.1.2	Accusé de réception technique négatif - negativeReportType.....	15
3.6.1.3	Réponse générale – generalError .....	16
3.6.1.4	Réponse relative à la personne– personError .....	16
3.6.1.5	Information sur les erreurs - errorInfo.....	16
<b>4</b>	<b>Considérations de sécurité.....</b>	<b>16</b>
<b>5</b>	<b>Exclusion de responsabilité - droits de tiers .....</b>	<b>17</b>
<b>6</b>	<b>Droits d'auteur .....</b>	<b>17</b>
	<b>Annexe A – Références &amp; bibliographie.....</b>	<b>18</b>
	<b>Annexe B – Collaboration &amp; vérification .....</b>	<b>18</b>
	<b>Annexe C – Abréviations et glossaire .....</b>	<b>18</b>
	<b>Annexe E – Liste des figures.....</b>	<b>19</b>

**Annexe F – Dépendances ..... 19**

## **Indication**

Dans un souci d'améliorer la lisibilité et l'intelligibilité du présent document, la forme épiciène sera évitée lorsque cela est possible. Le nom commun sera utilisé si besoin est afin de simplifier la forme, ce qui implicitement couvre l'autre genre.

# 1 Introduction

## 1.1 Statut

**Approuvé:** le document a été approuvé par le Comité des experts et a force normative pour le domaine d'application défini dans la sphère de validité stipulée.

## 1.2 Champ d'application

La loi fédérale sur la radio et la télévision (LRTV) révisée prévoit de substituer à l'actuelle redevance de réception une redevance générale pour les ménages et les entreprises. Pour pouvoir percevoir cette redevance auprès des ménages, la loi stipule que les données concernant les personnes figurant dans les registres des habitants soient livrées à l'organe de perception.

Le présent document spécifie

- Pour quelles personnes selon quelle périodicité les données doivent être livrées.
- Quelles données doivent être livrées pour chaque personne.
- Par quelles annonces les données sont livrées par les registres des habitants à l'organe de réception et comment ce dernier en accuse réception.

Le présent document **ne traite pas** des processus et des traitements effectués du côté des services des habitants respectivement de l'organe de perception, qui sont nécessaires dans le contexte de l'échange de données.

Seules sont prises en compte les données qui:

- sont nécessaires selon les termes de la LRTV et de l'ORTV.
- figurent dans les registres des habitants.

## 2 Principes

### 2.1 Principes généraux

Les principes suivants doivent être appliqués concernant l'annonce:

- **[IMPÉRATIF]** Seules doivent être livrées les données relatives aux personnes majeures.
- **[IMPÉRATIF]** Les annonces doivent porter uniquement sur les personnes, qui ont dans la commune d'annonce: un rapport d'annonce «Domicile principal» ou «Aucun domicile principal en Suisse<sup>1</sup>» (hasOtherResidence).
- **[IMPÉRATIF]** L'Office fédéral de la communication (OFCOM) stipule dans la LRTV/ORTV quand doit être livré l'intégralité des personnes majeures répertoriées dans le registre des habitants avec le rapport d'annonce «Domicile principal» ou «Aucun domicile principal en Suisse» (hasOtherResidence). Il détermine également si les personnes décédées ou parties depuis la dernière livraison intégrale doivent être annoncées avec cette livraison.
- **[IMPÉRATIF]** Les personnes, pour lesquelles des mutations pertinentes ont été effectuées depuis la livraison précédente, doivent être livrées périodiquement (voir chapitre 3.5). La périodicité et le moment sont fixés par l'Office fédéral de la communication (OFCOM) dans la LRTV/ORTV.
- **[RECOMMANDÉ]** L'envoi des données doit être automatique – sans procédure de commande.
- **[IMPÉRATIF]** Les caractéristiques d'identification (identificateur local des personnes, nom officiel, prénoms, date de naissance) doivent toujours être livrées.
- **[RECOMMANDÉ]** Les identificateurs ne devraient contenir aucun signe non imprimable, aucun signe particulier et aucun signe de modification (ceci est valable pour tous les identificateurs, voir principe précédent).
- **[IMPÉRATIF]** Toutes les informations connues doivent être livrées, même si l'élément correspondant est facultatif.
- **[IMPÉRATIF]** Si des informations ne sont plus livrées, la situation est considérée comme n'existant plus et peut être effacée du système destinataire, respectivement être terminée.
- **[IMPÉRATIF]** Un élément facultatif ne doit pas être livré vide. Si l'information n'est pas connue, l'élément facultatif ne doit pas être transmis.

### 2.2 Processus pour l'échange d'annonces

[eCH-0058] décrit les processus détaillés pour transmettre, utiliser et accuser réception des annonces d'événement.

#### 2.2.1 Accusé de réception technique

L'accusé de réception technique s'effectue au moyen de eCH-0058 eventReport.

La norme eCH-0201 définit la structure technique pour l'accusé de réception technique

---

<sup>1</sup> Est mentionné dans la description de l'annonce en tant que «Autre domicile (hasOtherResidence)».

- positiveReport pour les accusés de réception positifs, voir chapitre 3.6.1.1.
- negativeReport pour les accusés de réception négatifs, voir chapitre 0.

Ces structures sont utilisées dans eCH-0058:eventReport:positiveReport:notice respectivement eCH-0058:eventReport:negativeReport:notice.

## 2.3 Données à fournir

Les données fondamentales décrites dans la présente norme sont décrites dans le modèle de données Données concernant les personnes dans les normes eCH-0011, eCH-0021 et eCH-0044.

### 2.3.1 Données obligatoires par annonce

L'annonce est envoyée avec les informations générales. Parmi ces informations figure en particulier la date de l'événement. Les informations générales sont décrites dans [eCH-0058].

- **[IMPÉRATIF]** La date de la préparation des données doit être livrée en tant que «eventDate» dans eCH-0058:header.

## 3 Spécification

Dans la mesure où les spécifications suivantes ainsi que dans les documents mentionnées en tant qu'annexe ne mentionnent pas explicitement de norme de base particulière pour un élément, les définitions selon eCH-0011 s'appliquent.

### 3.1 Notation

Les symboles suivants sont utilisés dans les définitions des types de données ci-dessous:

Sélection



Séquence de plusieurs éléments



Elément facultatif



Elément facultatif, multiple



Elément à livrer impérativement



Elément impératif, multiple



## 3.2 Caractéristiques

### 3.2.1 Personnes annoncées – reportedPerson

Les renseignements suivants sont transmis concernant une personne:

- Données concernant la personne (impératif) – person, voir chapitre 3.2.2
- rapport d'annonce (impératif)
  - soit
    - Domicile principal – hasMainResidence, voir chapitre 3.2.4.1
    - soit
      - Autre domicile – hasOtherResidence, voir chapitre 3.2.4.2
- Date valable à partir des données livrées (facultatif) – reportedPersonValidFrom, xs:date, (date à laquelle les données ont été traitées)
- Extension (facultatif) – extension, voir chapitre 3.4

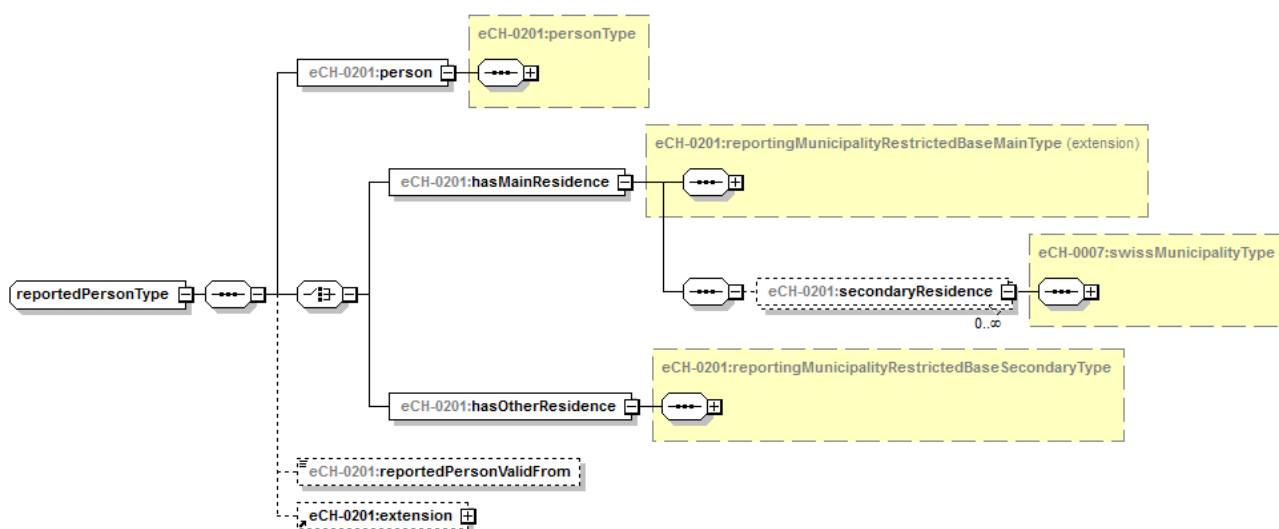


Figure 1: Type de données Personnes annoncées - reportedPersonType

### 3.2.2 Données concernant la personne - person

Les données suivantes concernant la personne sont échangées:

- AVSN13 (facultatif) – vn, voir eCH-0044:vnType
- Identificateur local de la personne (impératif) – localPersonId, voir eCH-0044:namedPersonId
- Nom officiel (impératif) – officialName, voir eCH-0044:baseNameType
- Prénoms (impératif) – firstName, voir eCH-0044:baseNameType
- Nom usuel (facultatif) – callName, voir eCH-0044:baseNameType
- Date de naissance (impératif) – dateOfBirth, voir eCH-0044:datePartiallyKnownType
- Date de décès (facultatif) – dateOfDeath, xs:date
- Sexe (facultatif) – sex, voir eCH-0044:sexType
- Langue de correspondance (facultatif) – languageOfCorrespondance, voir eCH-0021:languageOfCorrespondanceType
- Coordonnées (facultatif) – contactData, voir chapitre 3.2.3

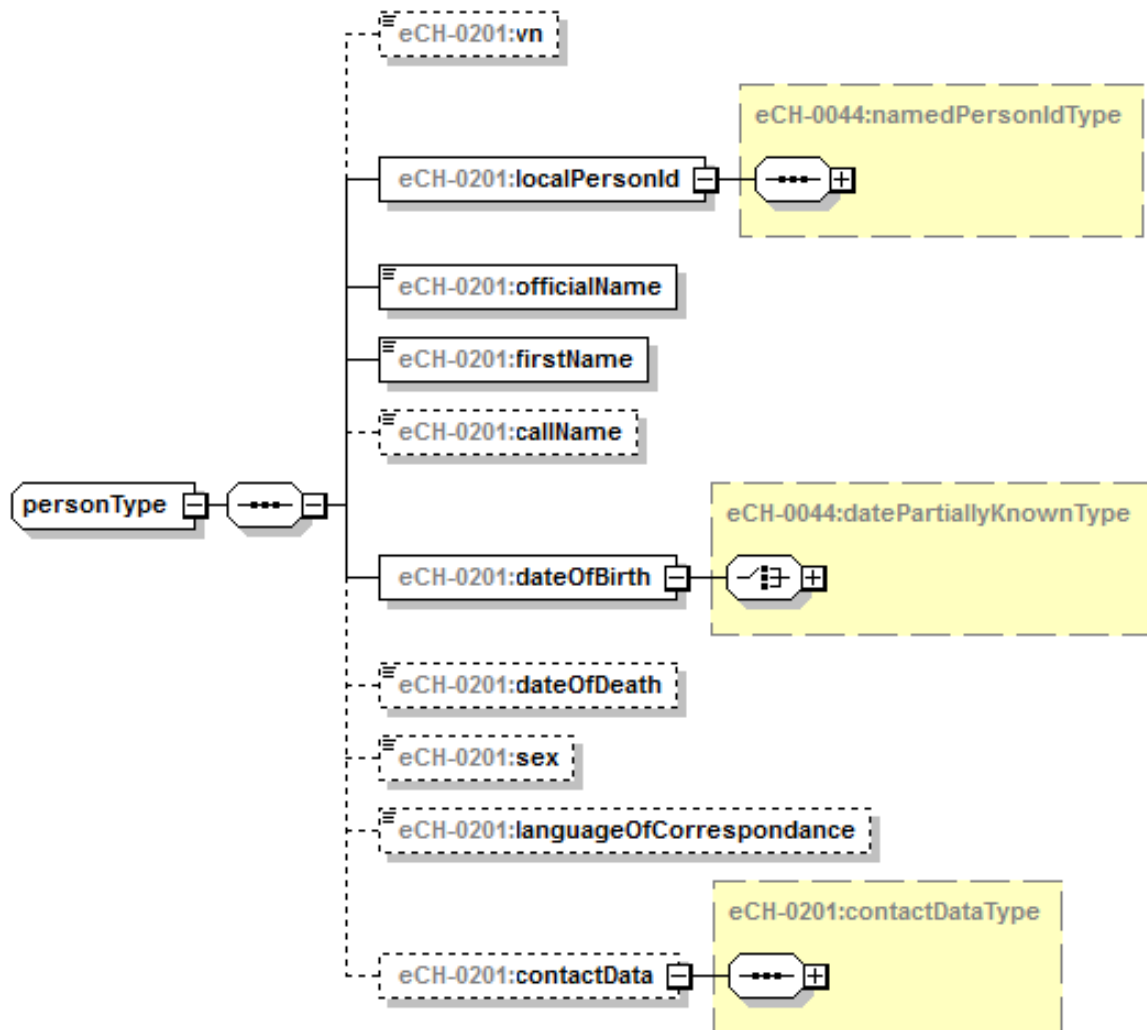


Figure 2: Type de données Données concernant la personne - personType



### 3.2.3 Coordonnées – contactData

Les renseignements suivants sont échangés concernant les coordonnées:

- Adresse postale (impératif) – contactAddress, voir eCH-0010:mailAddressType
- Date valable à partir de (facultatif) – contactValidFrom, xs:date
- Date valable jusqu'à (facultatif) – contactValidTill, xs:date



Figure 3: Type de données Coordonnées - contactDataType

### 3.2.4 Données Rapport d'annonce

#### 3.2.4.1 Domicile principal – hasMainResidence

- Commune d'annonce (impératif) – reportingMunicipality, voir eCH-0007:swissMunicipalityType
- Date d'arrivée (impératif) – arrivalDate, xs:date
- Adresse du domicile (impératif) – dwellingAddress, voir chapitre 3.2.4.3
- Date de départ (facultatif) – departureDate, xs:date
- Commune du domicile secondaire (facultatif, multiple) – secondaryResidence, voir eCH-0007:swissMunicipalityType

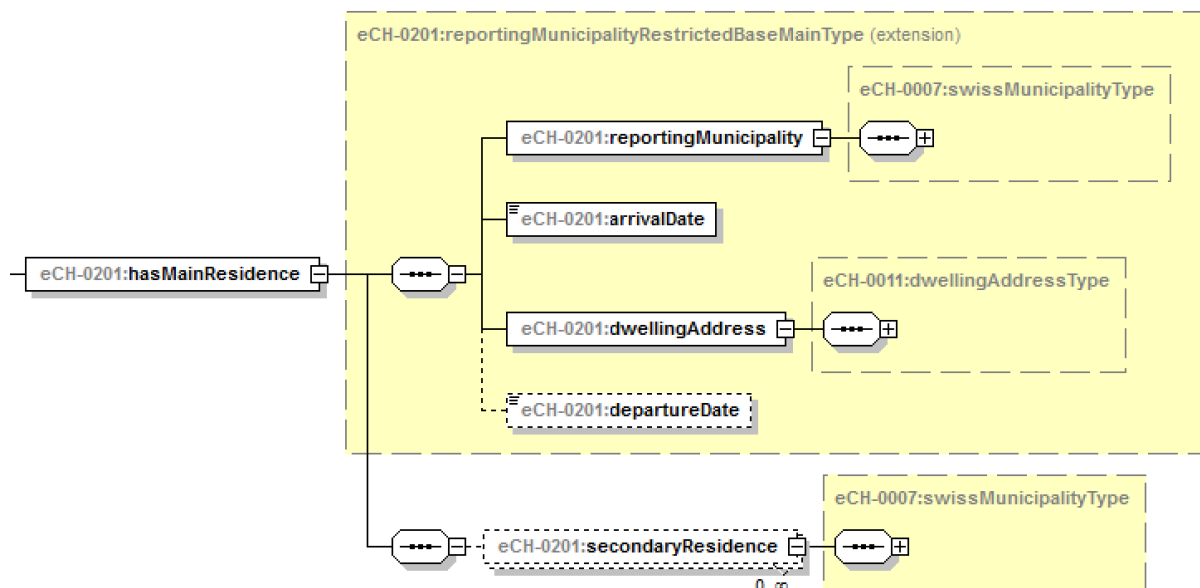


Figure 4: Domicile principal - hasMainResidence

### 3.2.4.2 Autre domicile – hasOtherResidence

- Commune d’annonce (impératif) – reportingMunicipality, voir eCH-0007:swissMunicipalityType
- Date d’arrivée (impératif) – arrivalDate, xs:date
- Adresse du domicile (impératif) – dwellingAddress, voir chapitre 3.2.4.3
- Date de départ (facultatif) – departureDate, xs:date

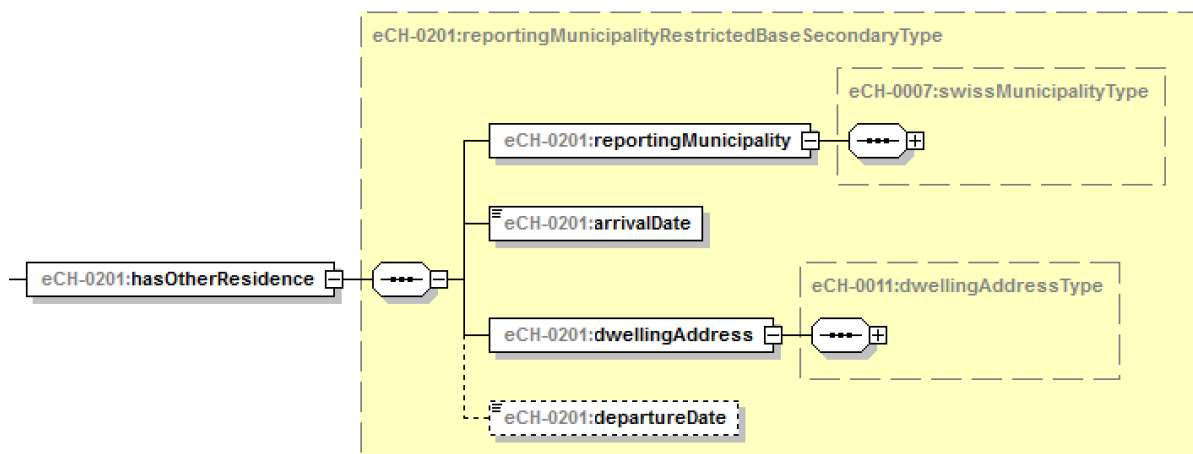


Figure 5: Autre domicile - hasOtherResidence

### 3.2.4.3 Adresse du domicile - dwellingAddress

Les données suivantes concernant l'adresse du domicile sont échangées avec le eCH-0011:dwellingAddressType:

- Identificateur féd. du bâtiment (facultatif) – EGID, voir eCH-0011:EGIDType
- Identificateur féd. du logement (facultatif) – EWID, voir eCH-0011:EWIDType
- Identificateur du ménage (facultatif) – householdId, voir eCH-0011:householdIdType
- Adresse (impératif) – address, voir eCH-0010:swissAddressInformationType
- Type de ménage (impératif) – typeOfHousehold, voir eCH-0011:typeOfHouseholdType
- Date du déménagement (facultatif) – movingDate, xs:date

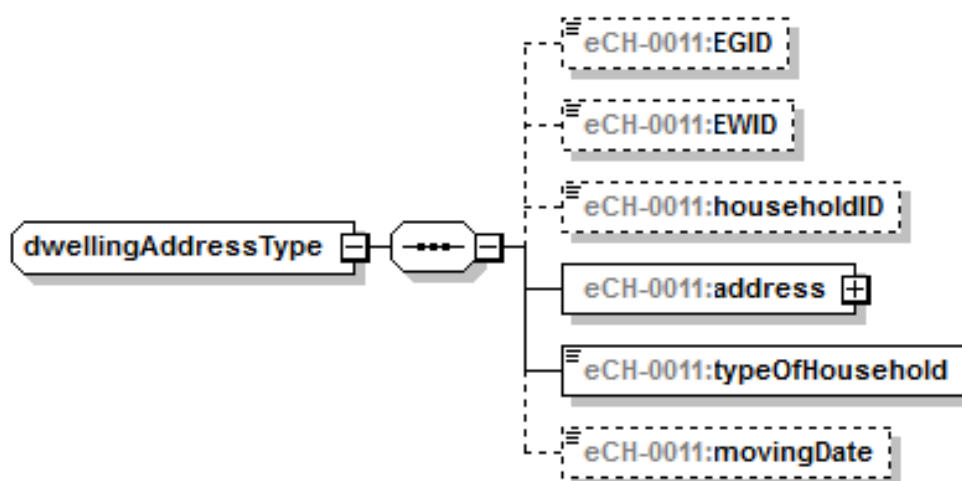


Figure 6: Type de données Adresse du domicile - dwellingAddressType

## 3.3 Annonce – delivery

La même annonce doit être utilisée tant pour la livraison globale que pour la livraison des mutations.

- Concernant la livraison globale (effectif complet selon la LRTV/ORTV), toutes les personnes (conformément aux principes définis au chapitre 2.1) doivent être livrées.
- Concernant les livraisons de mutations périodiques, seules les personnes (conformément aux principes définis au chapitre ) pour lesquelles l'une des mutations pertinentes (voir chapitre 3.5) a eu lieu, respectivement qui sont décédées ou ont déménagé depuis la dernière livraison de données, doivent être livrées.

L'annonce effective se compose comme suit:

- Entête d'annonce (impératif) – deliveryHeader, voir eCH-0058:headerType
- Personnes annoncées (impératif, multiple) – reportedPerson, voir chapitre 3.2.1

- Extension (facultatif) – extension, voir chapitre, voir chapitre 3.4

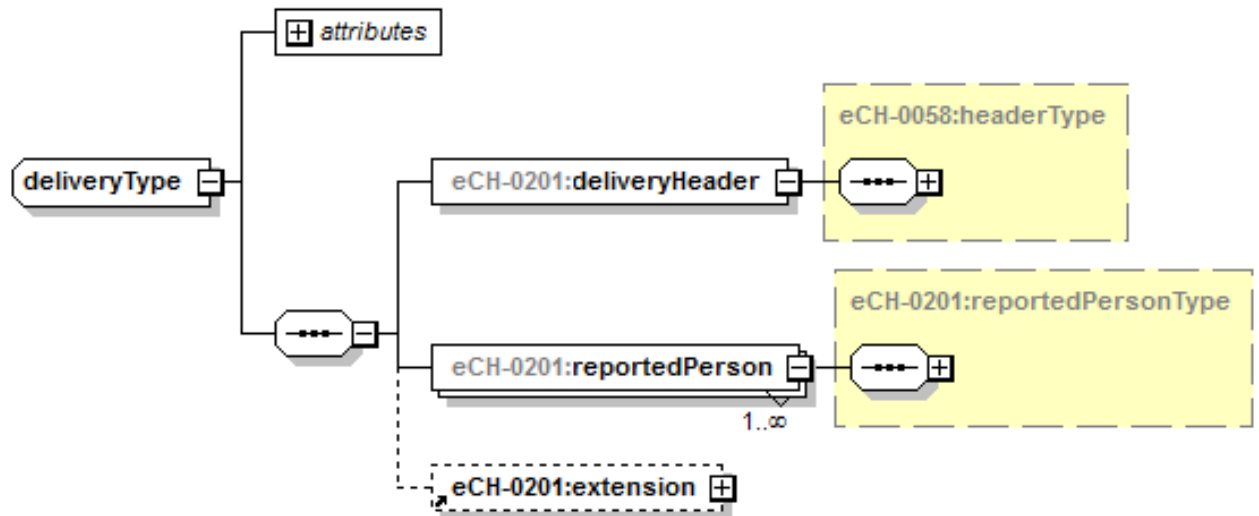


Figure 7: Type de données Annonce - deliveryType

### 3.4 Extension - extension

Point d'extension pour pouvoir transmettre les caractéristiques spécifiques au canton par exemple.

Format d'échange:

xs:anyType

### 3.5 Livraison des mutations

Les seules mutations pertinentes pour la livraison des mutations (voir chapitre 3.3) sont celles pour lesquelles des caractéristiques à fournir conformément à la norme eCH-0201 sont concernées (voir chapitre 3.2).

Concernant les annonces selon eCH-00201, il s'agit des mutations suivantes, qui donnent lieu à une annonce, au sens d'une annonce de suivi, au moyen de eCH-0201.

- Conversion, (modification localId)
- Décès, (modification de la date de décès)
- Disparition, (modification de la date de décès)
- Annulation de la déclaration de disparition (modification de la date de décès)
- Changement de nom (modification des renseignements concernant le nom)
- Arrivée (saisie de nouveaux renseignements)
- Déménagement à l'intérieur d'une commune (modification de l'adresse du domicile)
- Adresse postale (saisie, modification ou suppression des coordonnées)
- Départ (saisie de la date de départ et du lieu de départ)
- Correction du rapport d'annonce (correction du rapport d'annonce, adresse du domicile)
- Correction des identificateurs (correction de l'AVSN13 ou de l'identificateur local)
- Correction des informations sur le nom (correction des renseignements sur les noms)
- Correction de l'adresse postale (correction des coordonnées)
- Correction des renseignements concernant le décès (correction de la date de décès)
- Correction des informations concernant la naissance (correction de la date de naissance)
- Correction des renseignements complémentaires relatifs à la personne (correction du titre, langue de correspondance)

## 3.6 Accusé de réception technique

L'accusé de réception technique définit la structure pour la concrétisation du `positiveReport` respectivement `negativeReport` dans la norme eCH-0058 `eventReport`. La structure décrite au Chapitre 3.6.1.1 respectivement 0 est ainsi employée pour la position «notice» `xs:anyType` prévue par eCH-0058.

### 3.6.1.1 Accusé de réception technique positif - `positiveReportType`

Les caractéristiques suivantes sont échangées dans le cas d'un accusé de réception technique positif:

- Réponse générale (facultatif, multiple) – `generalResponse`, voir chapitre 0
- Réponse relative à la personne (facultatif, multiple) – `personResponse`, voir chapitre 3.6.1.4
  - Identificateurs de la personne (impératif) – `personIdentification`, voir eCH-0044:`personIdentificationLightType`
  - Réponse (impératif, multiple) – `response`, voir chapitre 3.6.1.5

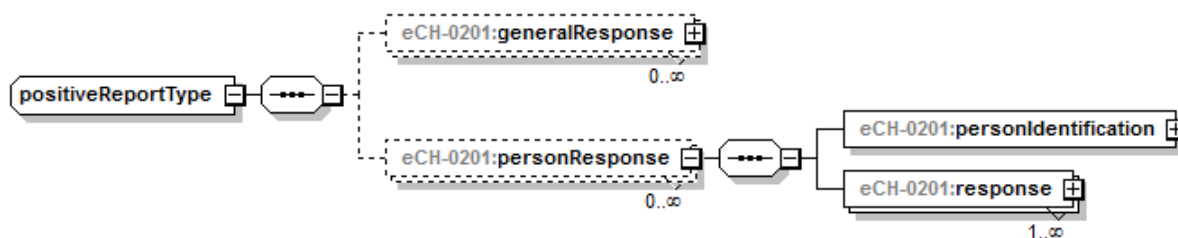


Figure 8: Type de données Accusé de réception positif - `positiveReportType`

### 3.6.1.2 Accusé de réception technique négatif - negativeReportType

Les caractéristiques suivantes sont échangées dans le cas d'un accusé de réception technique négatif:

- Réponse générale (facultatif, multiple) – generalError, voir chapitre 0
- Réponse relative à la personne (facultatif, multiple) – personError, voir chapitre 3.6.1.4
  - Identificateurs de la personne (impératif) – personIdentification, voir eCH-0044:personIdentificationLightType
  - Information sur les erreurs (impératif, multiple) – errorInfo, voir chapitre 3.6.1.5
  - Extension (facultatif) – extension.

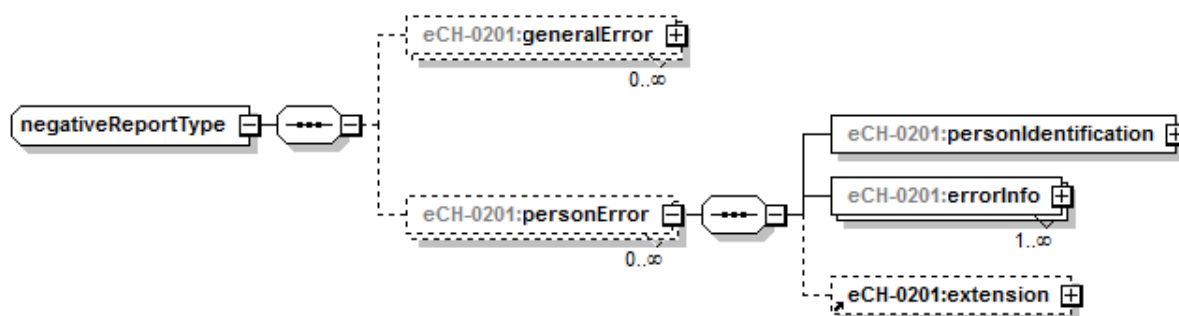


Figure 9: Type de données Accusé de réception technique négatif - negativeReportType

Au niveau de la réponse relative à la personne, les annonces suivantes ont déjà été définies, d'autres peuvent être définies par le partenaire d'interface. Le numéro ex. «P001» est transmis dans l'élément «code», le texte ex. «Autre orthographe du nom» dans l'élément «textGerman»

- **P001, «autre orthographe du nom»,**  
L'extension permet de livrer la structure eCH-0011:nameDataType avec les informations relatives au nom selon l'organe de perception.
- **P002, «autre adresse»,**  
**P002, «Autre adresse»,**  
L'extension permet, au moyen de la structure eCH-0011:dwellingAddressTyp, de livrer l'adresse selon l'organe de perception.
- **P003, «Autre identificateur de logement»,**  
L'extension permet, au moyen de eCH-0011:EWIDType, de livrer l'EWID selon l'organe de perception.

### 3.6.1.3 Réponse générale – generalError

La réponse générale (qu'elle soit positive ou négative) se rapporte toujours à l'ensemble de la livraison de données. Les annonces concrètes – code comme texte – doivent être définies entre les partenaires d'interface. La transmission de l'annonce s'effectue avec la structure infoType, voir chapitre 3.6.1.5

### 3.6.1.4 Réponse relative à la personne– personError

La réponse relative à la personne (qu'elle soit positive ou négative) se rapporte toujours à une personne identifiée au moyen de personIdentification. Les annonces concrètes – code comme texte - doivent être définies entre les partenaires d'interface. La transmission de l'annonce s'effectue avec la structure infoType, voir chapitre 3.6.1.5

### 3.6.1.5 Information sur les erreurs - errorInfo

L'information sur les erreurs est réalisée par l'infoType général. Les données transmises sont les suivantes:

- Code (facultatif) – code, string de 250 caractères maximum
- Texte anglais (facultatif) – textEnglish, texte libre
- Texte allemand (facultatif) – textGerman, texte libre
- Texte français (facultatif) – textFrench, texte libre
- Texte italien (facultatif) – textItalian, texte libre

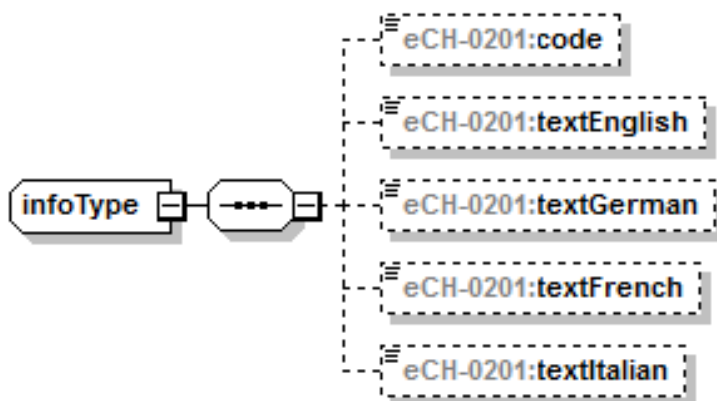


Figure 10: Type de données Information sur les erreurs - infoType

## 4 Considérations de sécurité

L'enregistrement et la transmission de données concernant les personnes ne sont autorisés qu'en raison et dans le cadre des fondements légaux en vigueur et doivent respecter les dispositions légales en matière de protection des données. Il faut prendre les précautions nécessaires afin que les données puissent être transmises sans erreur et ne puissent être consultées et modifiées que par des personnes autorisées avant, pendant et après la transmission.



## 5 Exclusion de responsabilité - droits de tiers

Les normes élaborées par l'Association **eCH** et mises gratuitement à la disposition des utilisateurs, ainsi que les normes de tiers adoptées, ont seulement valeur de recommandations. L'Association **eCH** ne peut en aucun cas être tenue pour responsable des décisions ou mesures prises par un utilisateur sur la base des documents qu'elle met à disposition. L'utilisateur est tenu d'étudier attentivement les documents avant de les mettre en application et au besoin de procéder aux consultations appropriées. Les normes **eCH** ne remplacent en aucun cas les consultations techniques, organisationnelles ou juridiques appropriées dans un cas concret.

Les documents, méthodes, normes, procédés ou produits référencés dans les normes **eCH** peuvent le cas échéant être protégés par des dispositions légales sur les marques, les droits d'auteur ou les brevets. L'obtention des autorisations nécessaires auprès des personnes ou organisations détentrices des droits relève de la seule responsabilité de l'utilisateur.

Bien que l'Association **eCH** mette tout en œuvre pour assurer la qualité des normes qu'elle publie, elle ne peut fournir aucune assurance ou garantie quant à l'absence d'erreur, l'actualité, l'exhaustivité et l'exactitude des documents et informations mis à disposition. La teneur des normes **eCH** peut être modifiée à tout moment sans préavis.

Toute responsabilité relative à des dommages que l'utilisateur pourrait subir par suite de l'utilisation des normes **eCH** est exclue dans les limites des réglementations applicables.

## 6 Droits d'auteur

Tout auteur de normes **eCH** en conserve la propriété intellectuelle. Il s'engage toutefois à mettre gratuitement, et pour autant que ce soit possible, la propriété intellectuelle en question ou ses droits à une propriété intellectuelle de tiers à la disposition des groupes de spécialistes respectifs ainsi qu'à l'association **eCH**, pour une utilisation et un développement sans restriction dans le cadre des buts de l'association.

Les normes élaborées par les groupes de spécialistes peuvent, moyennant mention des auteurs **eCH** respectifs, être utilisées, développées et déployées gratuitement et sans restriction.

Les normes **eCH** sont complètement documentées et libres de toute restriction relevant du droit des brevets ou de droits de licence. La documentation correspondante peut être obtenue gratuitement.

Les présentes dispositions s'appliquent exclusivement aux normes élaborées par **eCH**, non aux normes ou produits de tiers auxquels il est fait référence dans les normes **eCH**. Les normes incluront les références appropriées aux droits de tiers.

## Annexe A – Références & bibliographie

[XSD]	XML Schema Part 1: Structures. W3C Recommendation 2. Mai 2001. XML Schema Part 2: Datatypes. W3C Recommendation 2. Mai 2001.
[eCH-0007]	eCH-0007 - Norme concernant les données Communes
[eCH-0010]	eCH-0010 - Norme concernant les données Adresse postale pour les personnes physiques, les entreprises, les organisations et les autorités
[eCH-0011]	eCH-0011 - Norme concernant les données Données concernant les personnes
[eCH-0021]	eCH-0021 - Norme concernant les données Données complémentaires concernant les personnes
[eCH-0044]	eCH-0044 - Norme concernant les données Echange d'identifications de personne
[eCH-0058]	eCH-0058 – Norme d'interface Cadre d'annonce décrit les processus détaillés pour la transmission et l'utilisation des annonces d'événement.
[eCH-0105]	Vue d'ensemble des normes concernant les personnes Système d'annonce

## Annexe B – Collaboration & vérification

Alfred Hostettler	Office fédéral de la communication
Daniel Büttler	Office fédéral de la communication

## Annexe C – Abréviations et glossaire

BAKOM	Office fédéral de la communication
LRTV	Loi fédérale sur la radio et la télévision

## Annexe E – Liste des figures

Figure 1: Type de données Personnes annoncées - reportedPersonType.....	7
Figure 2: Type de données Données concernant la personne - personType .....	8
Figure 3: Type de données Coordonnées - contactDataType .....	9
Figure 4: Domicile principal - hasMainResidence.....	10
Figure 5: Autre domicile - hasOtherResidence.....	10
Figure 6: Type de données Adresse du domicile - dwellingAddressType.....	11
Figure 7: Type de données Annonce - deliveryType .....	12
Figure 8: Type de données Accusé de réception positif - positiveReportType .....	14
Figure 9: Type de données Accusé de réception technique négatif - negativeReportType ..	15
Figure 10: Type de données Information sur les erreurs - infoType .....	16

## Annexe F – Dépendances

