

eCH-0185 – Norme concernant les données Données complémentaires départ / arrivée

Nom	Norme concernant les données Données complémentaires départ / arrivée
eCH-nombre	eCH-0185
Catégorie	Norme
Stade	Implémenté
Version	2.1.0
Statut	Approuvé
Date de décision	2023-06-01
Date de publication	2023-06-07
Remplace la version	2.0 – Minor Change
Conditions préalables	-
Annexes	eCH-0185-3-0.xsd
Langues	Allemand (original), français (traduction)
Auteurs	Groupe spécialisé Systèmes d'annonce Max Zurkinden, Office fédéral de la statistique, max.zurkinden@bfs.admin.ch Martin Stingelin, Stingelin Informatik, martin.stingelin@stingelin-informatik.com
Éditeur / distribution	Association eCH, Mainaustrasse 30, case postale, 8034 Zurich T 044 388 74 64, F 044 388 71 80 www.ech.ch / info@ech.ch

Condensé

La présente norme complète les définitions des données des normes existantes eCH-0044, eCH-0011 et eCH-0021 avec les caractères nécessaires à la mise en œuvre d'une solution proche des citoyennes et citoyens dans le contexte du processus départ / arrivée.

La norme s'adresse en priorité aux personnes en charge de l'implémentation d'interfaces sur le thème départ / arrivée.

Table des matières

1	Introduction	4
1.1	Statut	4
1.2	Champ d'application	4
1.3	Avantages	4
1.4	Délimitation	4
2	Modèle de données	4
3	Spécifications	6
3.1	Coordonnées – contactData	6
3.1.1	Numéro de téléphone – phoneNumber	6
3.1.2	Adresse e-mail – emailAddress	7
3.2	Renseignements relatifs aux animaux domestiques – petData	7
3.2.1	Renseignements concernant les chiens – dogData	7
3.2.2	Nom – name	8
3.2.3	Sexe – sex	8
3.2.4	Date de naissance – birthdate	8
3.2.5	Numéro de puce – chipNumber	8
3.2.6	Numéro de tatouage – tattooNumber	8
3.2.7	Numéro ANIS – ANISnumber	8
3.2.8	Date partiellement connue – datePartiallyKnown	8
3.3	Renseignements concernant les services – serviceData	9
3.3.1	Numéro d'identification de la prestation – serviceIdentification	10
3.3.2	Nom de la prestation – serviceName	10
3.3.3	Quantité – serviceAmount	10
3.3.4	Date de commande – serviceOrderDate	10
3.3.5	Durée – serviceDuration	11
3.3.6	Description – serviceDescription	11
3.3.7	Coût total – serviceTotalCosts	11
3.3.8	Extension – extension	11
3.4	Renseignements complémentaires spécifiques concernant l'annonce d'arrivée –	

moveInAdditionalData	11
3.4.1 Relation d'habitation dans la commune d'arrivée (impératif) – housingSituationMoveInMunicipality	12
3.4.1.1 Type de relation d'habitation – housingSituationType	12
3.4.1.2 Nom – name	12
3.4.1.3 Adresse – address	13
3.5 Identificateur de logement – dwellingIdentificationAbstract	13
3.5.1 Numéro officiel du logement – administrativeDwellingNumber	13
3.5.2 EGID – Identificateur du bâtiment.....	13
3.5.3 EWID – Identificateur du logement.....	14
3.5.4 Étage – floor.....	14
3.5.5 Situation à l'étage – positionOnFloor.....	14
3.6 Renseignements concernant l'assurance maladie – healthInsuranceData	14
3.6.1 Numéro de carte – cardNumber	15
3.6.2 Nom de l'assurance maladie – insuranceName.....	15
3.6.3 Résultat de vérification – checkResult.....	15
4 Sécurité	16
5 Exclusion de responsabilité – droits de tiers	17
6 Droits d'auteur	17
Annexe A – Références & bibliographie	18
Annexe B – Collaboration & vérification	18
Annexe C – Abréviations et glossaire	18
Annexe D – Modifications par rapport à la version précédente	18
Annexe E – Liste des illustrations	19
Annexe F – Liste des tableaux	19
Annexe F – Modèle de données	20

1 Introduction

1.1 Statut

Approuvé: le document a été approuvé par le Comité d'experts. Il a pouvoir normatif pour le domaine d'utilisation défini dans le domaine de validité donné.

1.2 Champ d'application

Définition des données personnelles supplémentaires, qui sont nécessaires à l'échange de données dans le contexte du processus départ / arrivée, mais dont les normes existantes ne traitent pas déjà. Il s'agit pour l'essentiel de données collectées directement par les personnes soumises à l'obligation d'annoncer concernant le départ / l'arrivée, pour lesquelles il n'existe pas d'obligation d'annonce au sens du domaine de l'annonce de personnes des services des habitants.

1.3 Avantages

Tous les partenaires d'interface peuvent s'appuyer sur une définition commune des données

La mise en œuvre des interfaces correspondantes est rendue plus facile.

1.4 Délimitation

La définition des annonces pour l'échange concret de données n'est pas couverte par la présente norme, elle est réglée par des normes distinctes (ex. eCH-0093).

2 Modèle de données

Le modèle de données décrit, en notation UML [UML], les catégories spécifiées dans cette norme ainsi que leurs dépendances logiques. Le modèle représente l'état à un moment donné. Afin d'exposer le contexte global, le modèle de données contient également des objets qui sont définis dans d'autres normes (eCH-0044, eCH-0011, eCH-0021). Le modèle de données global (sans les objets représentés dans cette norme) figure dans eCH-0021. Tous les objets sur fond blanc dans le modèle de données sont intégralement décrits dans d'autres normes. Les objets sur fond bleu respectivement les caractères en découlant sont définis dans la présente norme. Pour une version de plus grandes dimensions du graphique – avec liste des attributs –, se reporter à l'annexe de ce document.

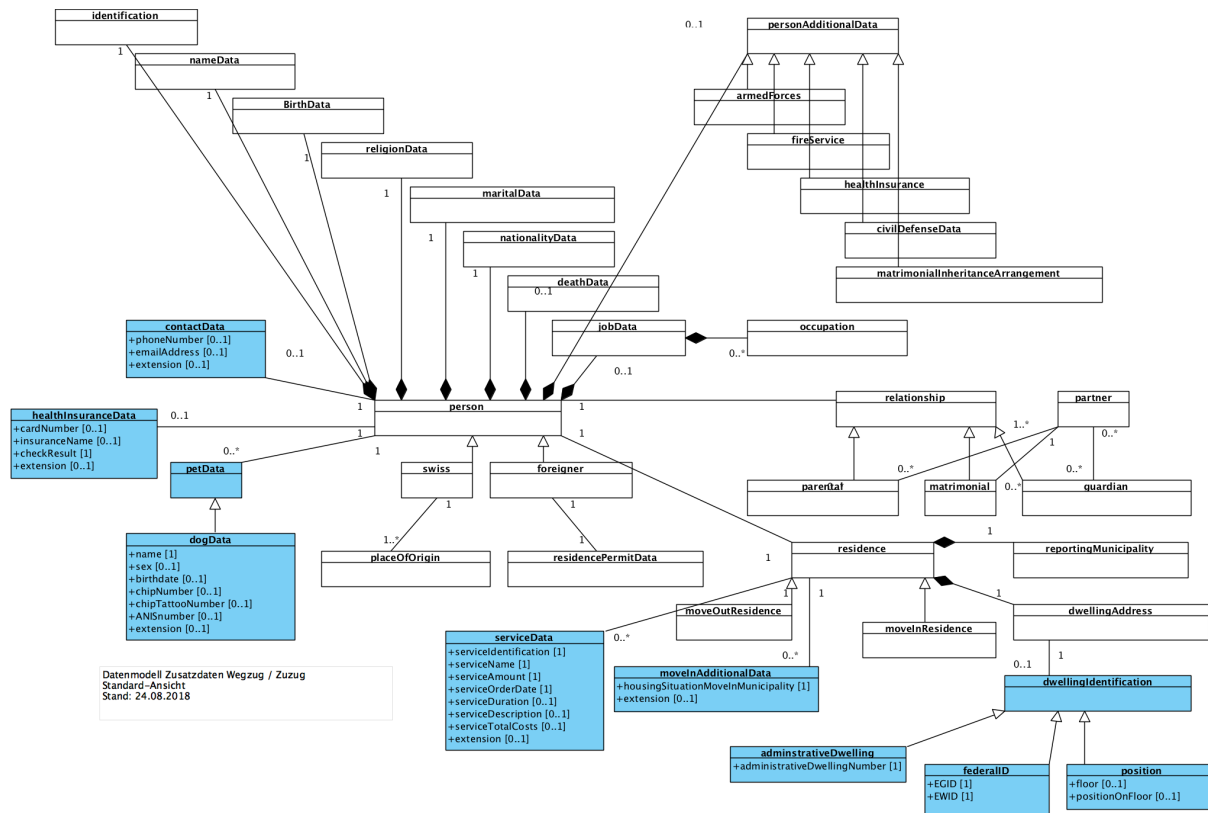


Figure 1: Modèle de données (version de plus grandes dimensions en annexe)

Tous les objets sur fond bleu sont définis uniquement pour le contexte du déménagement. Les coordonnées spécifiques (contactData) peuvent être collectées pour une personne (person). Une personne peut avoir un animal de compagnie (petData). À cet égard, certains chiens (dogData) revêtent un intérêt particulier dans le cadre du déménagement. Dans quelques communes, des services particuliers (serviceData) sont proposés lors de l'arrivée, ex. macarons de stationnement. Dans certaines circonstances, des informations complémentaires concernant la relation d'annonce (moveInAdditionalData, moveOutAdditionalData) ou les identificateurs de la nouvelle adresse du domicile (dwellingIdentification) peuvent présenter un certain intérêt pour la commune d'arrivée.

Cette norme permet d'étendre les domaines de caractères des données relatives aux personnes actuellement définies au moyen des normes eCH-0044, eCH-0011 et eCH-0021.

- Coordonnées – contactData, voir chapitre 3.1
- Renseignements relatifs aux animaux domestiques – petData, voir chapitre 3.2
- Renseignements concernant les services – serviceData, voir chapitre 3.3
- Renseignements complémentaires spécifiques concernant l'annonce d'arrivée – moveInAdditionalData, voir chapitre 3.4
- Identification du logement – dwellingIdentification, voir chapitre 3.5
- Renseignements concernant l'assurance maladie – healthInsuranceData, voir chapitre 3.6

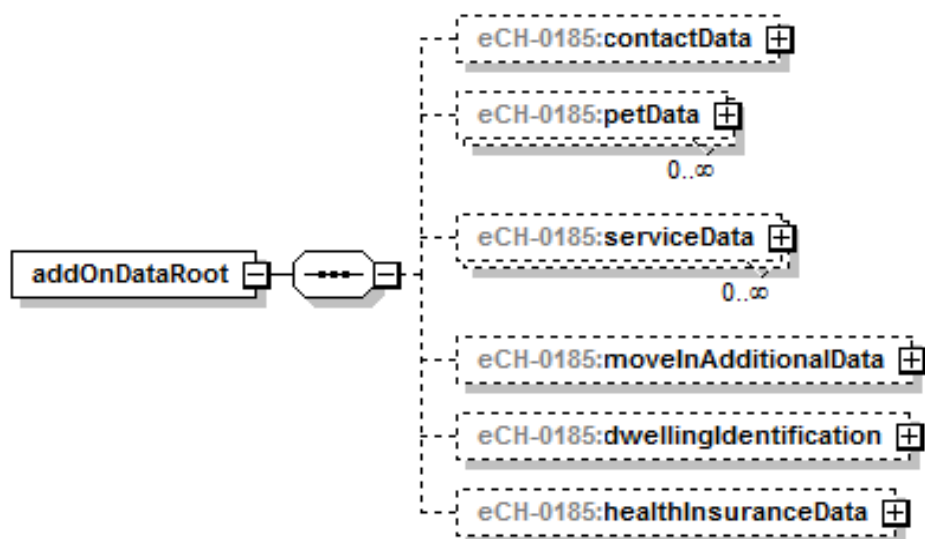


Figure 2: addOnDataRoot

3 Spécifications

3.1 Coordonnées – contactData

Renseignements sur la façon dont la personne est joignable durant la période de déménagement. Les caractères pour les coordonnées sont les suivants:

- Numéro de téléphone (facultatif) – phoneNumber, voir chapitre 3.1.1
- Adresse e-mail (facultatif) – emailAddress, voir chapitre 3.1.2
- Extension (facultatif) – extension, voir chapitre 3.3.8

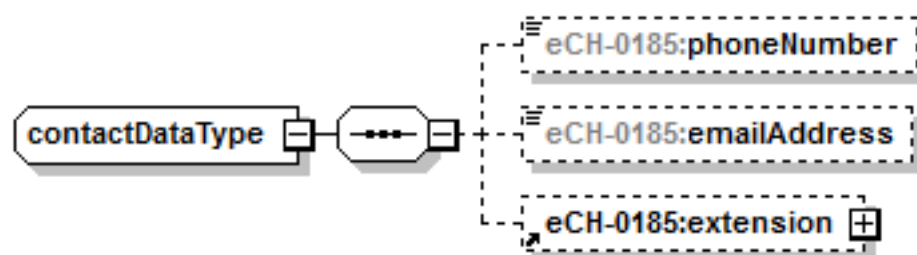


Figure 3: contactDataType

3.1.1 Numéro de téléphone – phoneNumber

Numéro de téléphone concret où la personne peut être jointe. Le numéro doit être transmis sans avoir été modifié.

Format d'échange:

xs:string

3.1.2 Adresse e-mail – emailAddress

Adresse e-mail concrète permettant de joindre la personne.

Format d'échange:

xs:string

3.2 Renseignements relatifs aux animaux domestiques – petData

Cette version de la norme se contente délibérément de définir uniquement les informations strictement nécessaires concernant les chiens. Charge à d'autres normes de définir les différents caractères relatifs aux chiens, nécessaires et tenus à jour par divers services concernant les chiens.

3.2.1 Renseignements concernant les chiens – dogData

Les caractères inscrits concernant les chiens sont les suivants:

- Nom (impératif) – name, voir chapitre 3.2.2
- Sexe (facultatif) – sex, voir chapitre 3.2.3
- Date de naissance (facultatif) – birthdate, voir chapitre 3.2.4
- Numéro de puce (facultatif) – chipNumber, voir chapitre 3.2.5
- Numéro de tatouage (facultatif) – tattooNumber, voir chapitre 3.2.6
- Numéro ANIS (facultatif) – ANISnumber, voir chapitre 3.2.7.
- Extension (facultatif) – extension, voir chapitre 3.3.8

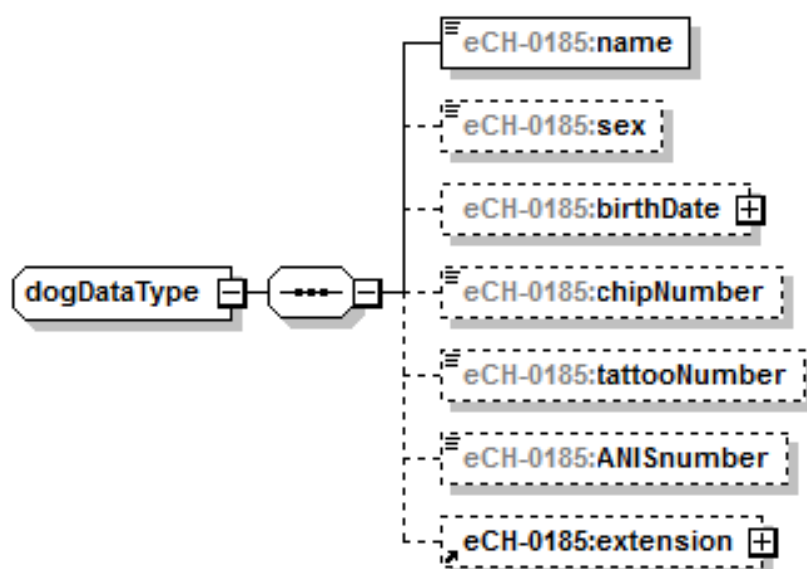


Figure 4: dogDataType

3.2.2 Nom – name

Nom du chien comme texte libre.

Format d'échange:

xs:token (250)

3.2.3 Sexe – sex

Sexe du chien:

1 = male

2 = female

Format d'échange:

xs:nonNegativInteger

3.2.4 Date de naissance – birthdate

La date de naissance du chien. Elle peut être livrée sous l'un des formats suivants.

Année, mois, jour

Année, mois

Année

Format d'échange:

eCH-0185:datePartiallyKnown, voir chapitre 3.2.8

3.2.5 Numéro de puce – chipNumber

Le numéro de la puce pour les chiens pucés.

Format d'échange:

xs:token(100)

3.2.6 Numéro de tatouage – tattooNumber

Pour les chiens tatoués, le numéro du tatouage.

Format d'échange:

xs:token(100)

3.2.7 Numéro ANIS – ANISnumber

Numéro ANIS

Format d'échange:

xs:nonNegativInteger

3.2.8 Date partiellement connue – datePartiallyKnown

Type pour la transmission de dates connues en partie seulement.

Une date peut être transmise sous la forme:

- Année, mois, jour – xs:date
- Année, mois – xs:gYearMonth
- Année – xs:gYear.

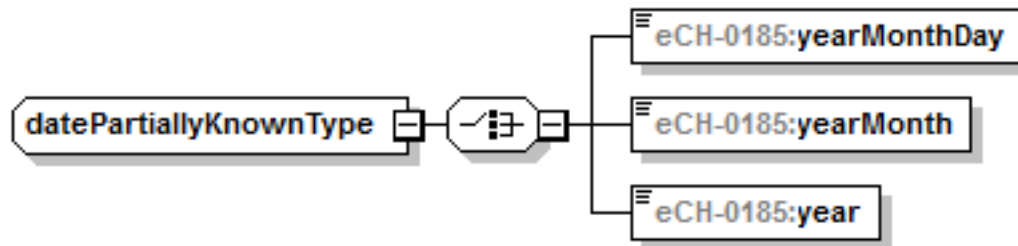


Figure 5: datePartiallyKnownType

3.3 Renseignements concernant les services – serviceData

Dans certaines communes, des prestations de service sont proposées spécialement dans le cadre du déménagement (p. ex. macaron de stationnement). Ces prestations de service peuvent être très différentes. Une définition homogène des services doit être garantie et s'articuler autour des caractères de description de la norme eCH-0070.

Les caractères de description requis pour un service sont énumérés ci-dessous.

- Numéro d'identification de la prestation (impératif) – serviceIdentification, voir chapitre 3.3.1
- Nom de la prestation (impératif) – serviceName, voir chapitre 3.3.2
- Quantité (impératif) – serviceAmount, voir chapitre, 3.3.3
- Date de commande (impératif) – serviceOrderDate, voir chapitre 3.3.4
- Durée (facultatif) – serviceDuration, voir chapitre 3.3.5
- Description (facultatif) – serviceDescription, voir chapitre 3.3.6
- Coût total (facultatif) – serviceTotalCosts, voir chapitre 3.3.7
- Extension (facultatif) 3.3.8

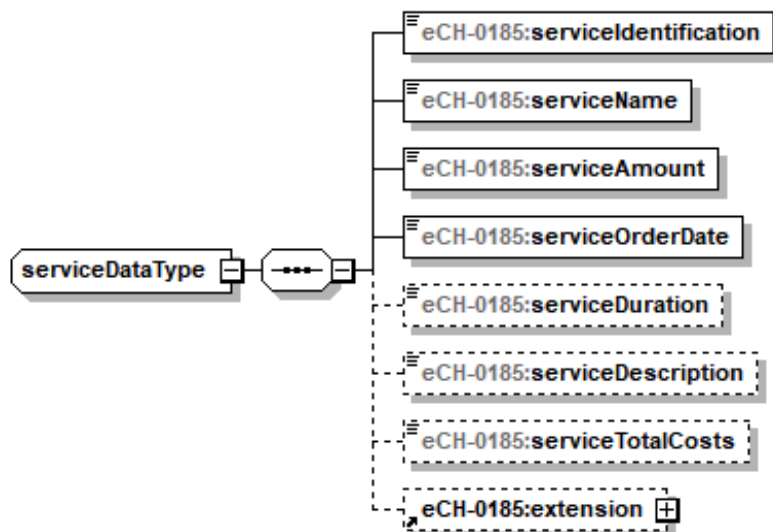


Figure 6: serviceDataType

3.3.1 Numéro d'identification de la prestation – serviceIdentification

Numéro d'identification unique pour une prestation publique de 12 caractères maximum.

Exemple: «00495»

Format d'échange:

xs:token

3.3.2 Nom de la prestation – serviceName

Titre d'une prestation

Exemple: «Macaron de stationnement»

Format d'échange:

xs:token(250)

3.3.3 Quantité – serviceAmount

Nombre indiquant la quantité de la prestation commandée

Exemple : «1»

Format d'échange:

xs:nonNegativInteger

3.3.4 Date de commande – serviceOrderDate

Date pour laquelle la prestation a été commandée

Exemple: «12.06.2015»

Format d'échange:

xs:date

3.3.5 Durée – serviceDuration

Durée pour laquelle la prestation a été commandée

Exemple: «3 mois»

Format d'échange:

xs:token (100)

3.3.6 Description – serviceDescription

Possibilités de transmettre des informations supplémentaires concernant la commande

Exemple: «ZH-3528-88»

Format d'échange:

xs:string

3.3.7 Coût total – serviceTotalCosts

Coût total du service correspondant

Montant en CHF entre 0.01 et 9'999.99.

Format d'échange:

xs:decimal(6,2)

3.3.8 Extension – extension

Point d'extension permettant par exemple de transférer des caractères spécifiques à un canton.

Format d'échange:

xs:anyType

3.4 Renseignements complémentaires spécifiques concernant l'annonce d'arrivée – moveInAdditionalData

Les caractères suivants sont échangés en lien avec l'annonce d'arrivée:

- Relation d'habitation dans la commune d'arrivée (impératif) – housingSituationMoveInMunicipality, voir chapitre 3.4.1
- Extension (facultatif) – extension, voir chapitre 3.3.8

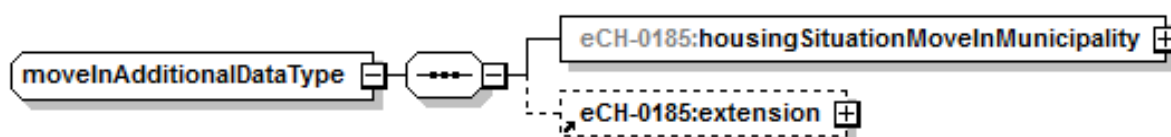


Figure 7: moveInAdditionalDataType

3.4.1 Relation d’habitation dans la commune d’arrivée (impératif) – housingSituationMoveInMunicipality

Renseignements concernant la relation d’habitation dans la commune d’arrivée.

Les caractères échangés sont les suivants:

- Type de relation d’habitation (impératif) – housingSituationType, voir chapitre 3.4.1.1
- Nom (facultatif) – name, voir chapitre 3.4.1.2
- Adresse (facultatif) – address, voir chapitre 3.4.1.3
- Extension (facultatif) – extension, voir chapitre 3.3.8

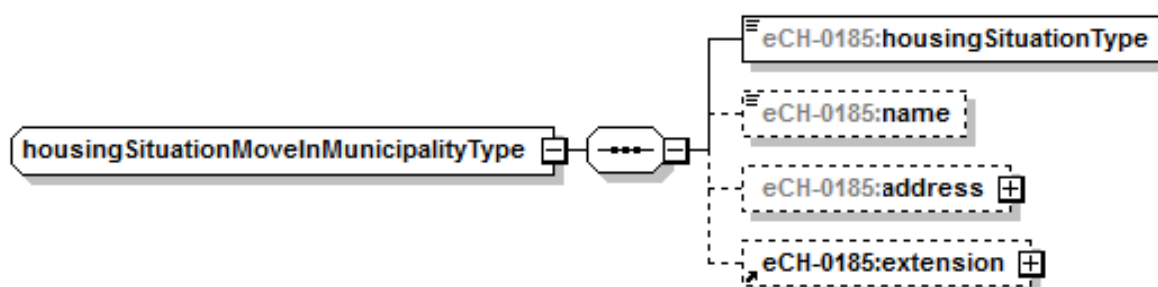


Figure 8: housingSituationMoveInMunicipalityType

3.4.1.1 Type de relation d’habitation – housingSituationType

Renseignement concernant le type de relation d’habitation.

- 1 = propriétaire
- 2 = locataire
- 3 = sous-locataire

Format d’échange:

xs:nonNegativInteger

3.4.1.2 Nom – name

Nom de la loueuse/du loueur (pour les locataires) ou de la/du locataire (pour les sous-locataires). Ne doit être livré que pour le «Type de relation d’habitation» 2 ou 3.

Format d’échange:

xs:token(100)

3.4.1.3 Adresse – address

Adresse de la loueuse/du loueur (pour les locataires) ou de la/du locataire (pour les sous-locataires). Ne doit être livré que pour le «Type de relation d’habitation» 2 ou 3.

Format d’échange:

eCH-0010:addressInformationType

3.5 Identificateur de logement – dwellingIdentificationAbstract

Concernant l’identification du logement, il est possible de transmettre au choix le numéro officiel du logement, EGID avec EWID ou encore l’étage et la position du logement à l’étage.

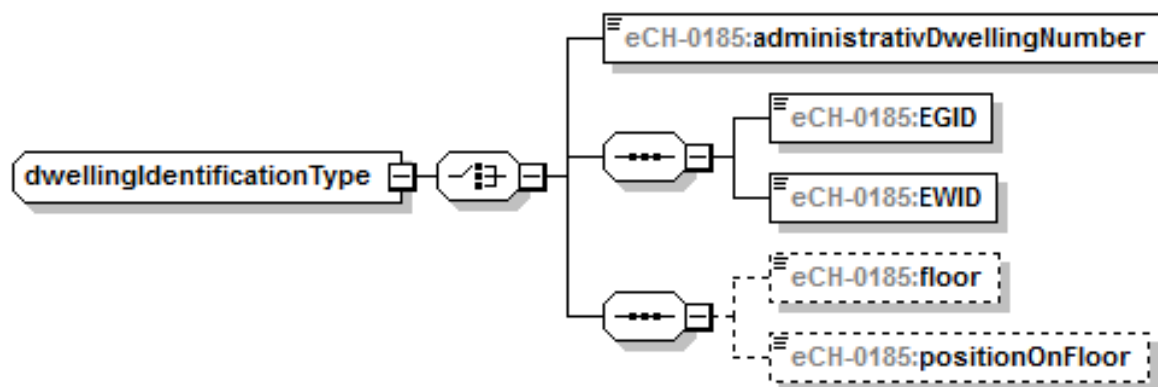


Figure 9: dwellingIdentificationType

3.5.1 Numéro officiel du logement – administrativeDwellingNumber

Numéro de logement délivré par le service administratif (commune ou canton) selon le [RegBL].

Format: 12 caractères alphanumérique

Restrictions: les zéros alignés à gauche (0) ne sont pas autorisés dans la séquence de caractères

Format d’échange:

xs:string

3.5.2 EGID – Identificateur du bâtiment

Identificateur fédéral du bâtiment du [RegBL].

Format: 9 caractères numériques (valeur minimale = 1, valeur maximale = 999999999)

Format d’échange:

xs:unsignedInt

3.5.3 EWID – Identificateur du logement

Identificateur fédéral du logement du [RegBL]

Format: 3 caractères numériques (valeur minimale = 1, valeur maximale = 999)

Format d'échange:

xs:unsignedInt

3.5.4 Étage – floor

Numéro de l'étage auquel se trouve le logement.

Format: 20 caractères alphanumérique

Format d'échange:

xs:string

3.5.5 Situation à l'étage – positionOnFloor

Description verbale de la position du logement sur l'étage. p. ex. «gauche» ou «droite».

Format: 40 caractères alphanumérique

Format d'échange:

xs:string

3.6 Renseignements concernant l'assurance maladie – healthInsuranceData

Renseignements concernant l'assurance maladie.

Les caractères transmis sont les suivants

- Numéro de carte (facultatif) – cardNumber, voir chapitre 3.6.1
- Nom de l'assureur maladie (facultatif) – insuranceName, voir chapitre 3.6.2.
- Résultat de vérification (impératif) – checkResult, voir chapitre 3.6.3
- Extension (facultatif) – extension, voir chapitre 3.3.8

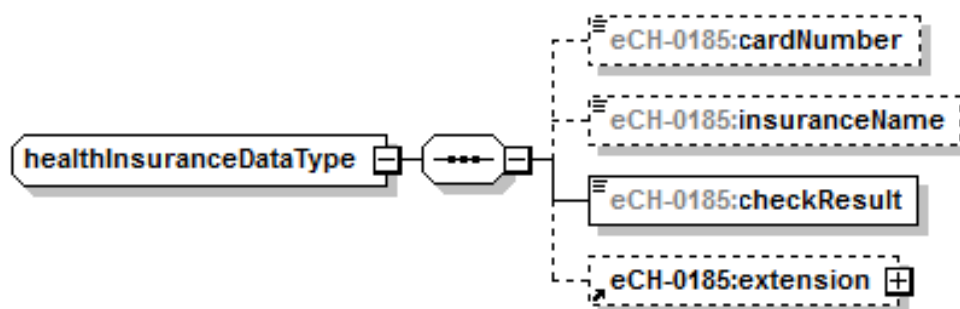


Figure 10: healthInsuranceDataType

3.6.1 Numéro de carte – cardNumber

Numéro de carte d'assurance indiquée par la personne soumise à l'obligation d'annoncer.

Format d'échange:

xs:token (100)

3.6.2 Nom de l'assurance maladie – insuranceName

Nom de l'assurance maladie indiquée par la personne soumise à l'obligation d'annoncer.

Format d'échange:

xs:token (250)

3.6.3 Résultat de vérification – checkResult

Indique si la personne dispose ou non d'une assurance maladie de base.

Yes = oui, la personne est couverte par l'assurance de base

No = non, la personne n'est pas couverte par l'assurance de base

Unknown = inconnu, la vérification n'a pas pu être effectuée. D'une part, toutes les assurances ne peuvent être interrogées (p. ex.: Helsana), d'autre part, le numéro de carte d'assuré est introuvable.

Format d'échange:

xs:token

4 Sécurité

Certaines données concernant les personnes figurent, selon la loi sur la protection des données, parmi les données particulièrement sensibles (p. ex. la religion). L'enregistrement et le transfert des motifs d'annonces et des données correspondantes ne sont autorisés que sur la base et dans le cadre des principes légaux en vigueur et doivent se conformer aux dispositions légales en matière de protection des données. Les mesures nécessaires doivent être prises afin que les données puissent être transférées sans erreur et avant, pendant et après le transfert, ne puissent être consultées et modifiées que par des personnes qui y sont habilitées.

5 Exclusion de responsabilité – droits de tiers

Les normes élaborées par l'Association **eCH** et mises gratuitement à la disposition des utilisatrices et utilisateurs ainsi que les normes de tiers adoptées, ont seulement valeur de recommandations. L'Association **eCH** ne peut en aucun cas être tenue pour responsable des décisions ou mesures prises par une utilisatrice ou un utilisateur sur la base des documents qu'elle met à disposition. L'utilisatrice ou utilisateur est tenu(e) d'étudier attentivement les documents avant de les mettre en application et au besoin de procéder aux consultations appropriées. Les normes **eCH** ne remplacent en aucun cas les consultations techniques, organisationnelles ou juridiques appropriées dans un cas concret.

Les documents, méthodes, normes, procédés ou produits référencés dans les normes **eCH** peuvent le cas échéant être protégés par des dispositions légales sur les marques, les droits d'auteur ou les brevets. L'obtention des autorisations nécessaires auprès des personnes ou organisations détentrices des droits relève de la seule responsabilité de l'utilisatrice ou de l'utilisateur.

Bien que l'Association **eCH** mette tout en œuvre pour assurer la qualité des normes qu'elle publie, elle ne peut fournir aucune assurance ou garantie quant à l'absence d'erreur, l'actualité, l'exhaustivité et l'exactitude des documents et informations mis à disposition. La teneur des normes **eCH** peut être modifiée à tout moment sans préavis.

Toute responsabilité relative à des dommages que l'utilisatrice ou l'utilisateur pourrait subir par suite de l'utilisation des normes **eCH** est exclue dans les limites des réglementations applicables.

6 Droits d'auteur

Quiconque élabore des normes **eCH** en conserve la propriété intellectuelle. Elle ou il s'engage toutefois à mettre gratuitement, et pour autant que ce soit possible, la propriété intellectuelle en question ou ses droits à une propriété intellectuelle de tiers à la disposition des groupes de spécialistes respectifs ainsi qu'à l'Association **eCH** pour une utilisation et un développement sans restriction dans le cadre des buts de l'association.

Les normes élaborées par les groupes de spécialistes peuvent, moyennant mention du détenteur/de la détentrice des droits d'auteur **eCH** respectifs, être utilisées, développées et déployées gratuitement et sans restriction.

Les normes **eCH** sont complètement documentées et libres de toute restriction relevant du droit des brevets ou de droits de licence. La documentation correspondante peut être obtenue gratuitement.

Les présentes dispositions s'appliquent exclusivement aux normes élaborées par **eCH**, non aux normes ou produits de tiers auxquels il est fait référence dans les normes **eCH**. Les normes incluront les références appropriées aux droits de tiers.

Annexe A – Références & bibliographie

[eCH-0010]	eCH-0010 – Norme concernant les données Adresse postale, version 6.0
[eCH-0011]	eCH-0011 – Norme concernant les données Données concernant les personnes, version 9.0
[eCH-0021]	eCH-0021 – Norme concernant les données Données complémentaires relatives aux personnes, version 8.0
[eCH-0044]	eCH-0044 – Norme concernant les données Échange d’identifications de personne, version 4.1
[eCH-0070]	eCH-0070 – Inventaire des prestations de l’administration publique, version 4.0
[eCH-0093]	eCH-0093 – Norme d’interface Processus Départ / Arrivée, version 4.0

Annexe B – Collaboration & vérification

- Huguelet Patrick, Unité de pilotage informatique de la Confédération (UPIC)
- Steimer Thomas, Office fédéral de la justice (OFJ)
- Martin Stingelin, Stingelin Informatik GmbH
- Weibel Lukas, canton Zürich
- Zecchino Werner, emineo AG

Annexe C – Abréviations et glossaire

non spécifié

Annexe D – Modifications par rapport à la version précédente

<Il s’agit de la première version.>

<ou d’une synthèse détaillée des modifications apportées par rapport à la version précédente.>

Chapitre	Page	Adaptation	N° RFC
Page de couverture		Annexe mise à jour conformément à Dépendances release systèmes d’annonce	
Annexe A		Mise à jour des dépendances des dépendances selon Imports au schéma XML	

Tableau 1 Modifications par rapport à la version précédente

Annexe E – Liste des illustrations

Figure 1: Modèle de données (version de plus grandes dimensions en annexe)	5
Figure 2: addOnDataRoot	6
Figure 3: contactDataType	6
Figure 4: dogDataType	7
Figure 5: datePartiallyKnownType	9
Figure 6: serviceDataType	10
Figure 7: moveInAdditionalDataType	11
Figure 8: housingSituationMoveInMunicipalityType.....	12
Figure 9: dwellingIdentificationType	13
Figure 10: healthInsuranceDataType	15
Figure 11: Modèle de données.....	20

Annexe F – Liste des tableaux

Tableau 1 Modifications par rapport à la version précédente	18
---	----

Annexe F – Modèle de données

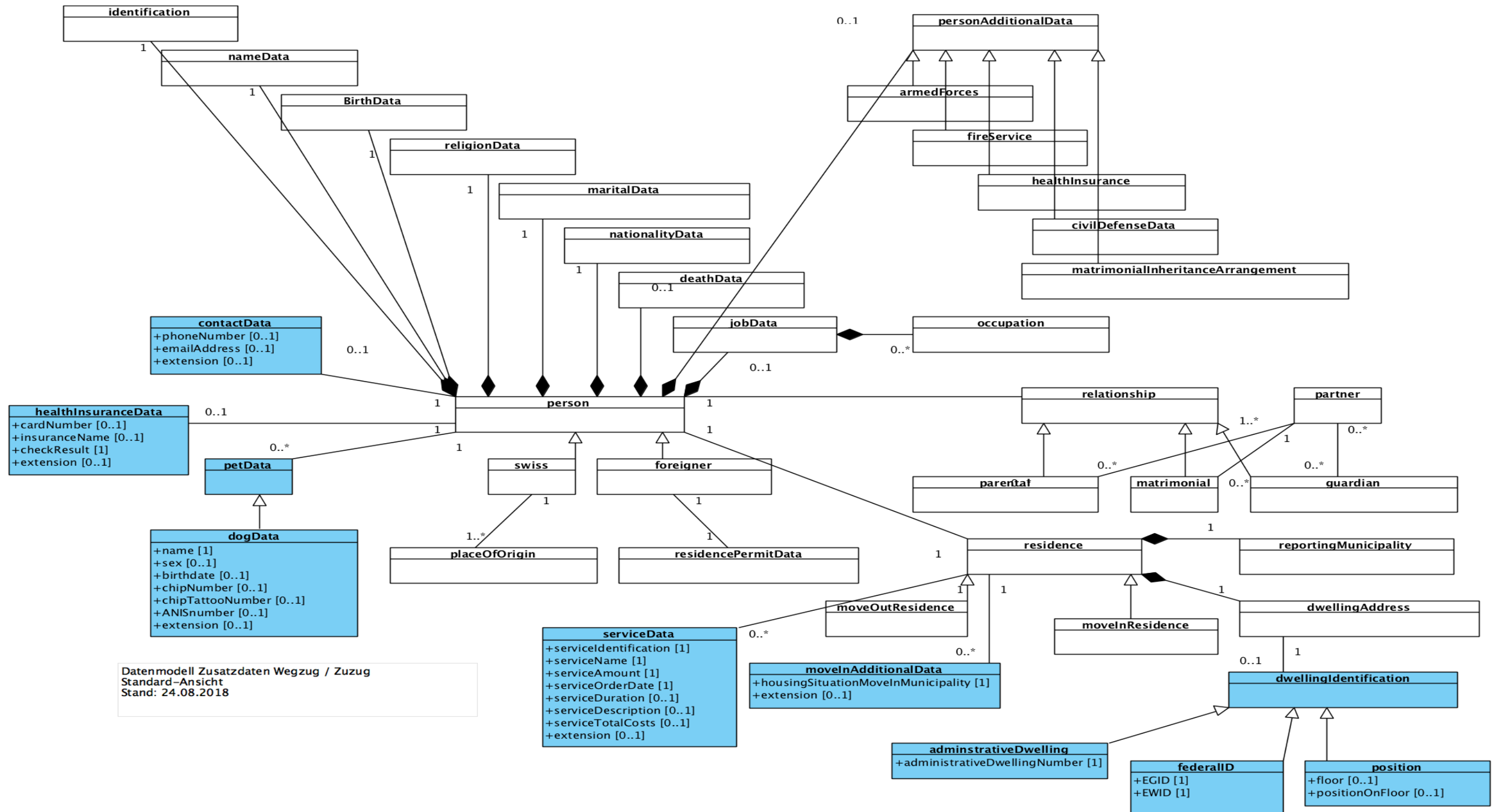


Figure 11: Modèle de données