

eCH-0045 – Schnittstellenstandard Stimm- und Wahlregister

Name	Schnittstellenstandard Stimm- und Wahlregister
eCH-Nummer	eCH-0045
Kategorie	Standard
Reifegrad	Implementiert
Version	4.1.0
Status	Genehmigt
Beschluss am	2022-06-02
Ausgabedatum	2022-05-18
Ersetzt Version	4.0.0 – Minor Change
Voraussetzungen	eCH-0155 Datenstandard politische Rechte, V4.0
Beilagen	XML-Schema: eCH-0045-5-0.xsd
Sprachen	Deutsch (Original), Französisch (Übersetzung)
Autoren	Fachgruppe Meldewesen Max Zurkinden, Bundesamt für Statistik, max.zurkinden@bfs.admin.ch Martin Stingelin, Stingelin Informatik, martin.stingelin@stingelin-informatik.com
Herausgeber / Vertrieb	Verein eCH, Mainaustrasse 30, Postfach, 8034 Zürich T 044 388 74 64, F 044 388 71 80 www.ech.ch / info@ech.ch

Zusammenfassung

Der vorliegende Standard definiert zusammen mit dem eCH-Standard *eCH-0155 Datenstandard politische Rechte* die Merkmale, Ereignisse und das Austauschformat für den Aufbau des virtuellen Stimm- und Wahlregisters zur Abwicklung von Abstimmungen und Wahlen. Er bedient sich dabei, für die Definition allgemeingültiger Merkmale, der Basis-Standards aus der Registerharmonisierung. Der eCH-0045 stellt somit eine der Grundlagen für das E-Voting in der Schweiz dar.

Inhaltsverzeichnis

1	Einleitung	5
1.1	Status	5
1.2	Anwendungsgebiet	5
1.3	Notation	5
1.4	Abgrenzung	5
1.4.1	Grundlage für Eintrag	6
1.4.2	Angaben zur stimm- wahlberechtigten Person	6
1.4.3	Ereignisse	7
1.4.3.1	Basislieferung – voterList	7
1.4.3.2	Aufnahme ins Register- addVoter	7
1.4.3.3	Änderung der politischen Rechte – changeVotingRights	7
1.4.3.4	Löschung aus Register – removeVoter	7
1.5	Gesamtprozess	8
1.6	Rahmenbedingungen Schweiz	8
1.7	Volksrechte in der Schweiz	10
1.8	Selektion der Daten	10
2	Datenmodell	11
3	Spezifikationen	12
3.1	Zeichensatz	12
3.2	Merkmalskatalog	12
3.2.1	votingPersonType – gemeldete Person	12
3.2.1.1	votingPersonOnlyType – gemeldete Person (nur Personendaten)	13
3.2.1.2	personType – Person	13
3.2.1.2.1	personIdentificationType – Personenidentifikation	14
3.2.1.2.2	callName – Rufname	15
3.2.1.2.3	allianceName – Allianzname	15
3.2.1.2.4	languageOfCorrespondence – Korrespondenzsprache	16
3.2.1.2.5	Konfessionsangaben – religionData	16
3.2.1.2.6	extension – Erweiterung	16
3.2.1.3	foreignerPersonType – ausländische Person	17
3.2.1.4	swissPerson – Person Schweizer Nationalität	18
3.2.1.5	swissDomestic –Schweizer	18
3.2.1.6	foreigner – Ausländer	19

3.2.1.7	swissAbroad – Auslandschweizer.....	20
3.2.1.7.1	dateOfRegistration – Datum der Registrierung	21
3.2.1.7.2	residenceCountry – Aufenthaltsland.....	21
3.2.1.8	municipality – Gemeinde politischer Wohnsitz	21
3.2.1.9	canton – Kanton politischer Wohnsitz.....	22
3.2.1.10	dataLock – Datensperre	22
3.2.1.11	electoralAddress – Abstimmungsadresse.....	22
3.2.1.12	deliveryAddress – Zustelladresse.....	23
3.2.1.13	email – E-Mail.....	23
3.2.1.13.1	emailCategory – Kategorie der E-Mail-Adresse.....	24
3.2.1.13.2	eMailAddressType – E-Mail-Adresse.....	25
3.2.1.14	phone – Telefon	25
3.2.1.14.1	phoneNumerCategory – Kategorie der Telefonnummer	26
3.2.1.14.2	phoneNumer – Telefonnummer.....	27
3.2.1.15	isEvoter –ist E-Voter.....	27
3.2.1.16	domainOfInfluenceInfo – Angaben zum Einflussbereich.....	27
3.2.1.16.1	domainOfInfluence – Einflussbereich.....	28
3.2.1.16.2	countingCircle – Auszählkreis	28
3.3	Ereignisse.....	28
3.3.1	deliveryHeader – Meldungsrahmen	28
3.3.2	voterList – Liste der Stimm- und Wahlberechtigten	29
3.3.2.1.1	municipalityRegister – Gemeinderegister	30
3.3.2.1.2	cantonalRegister – kantonales Register	31
3.3.2.2	otherRegister – anderes Register	32
3.3.2.3	Urnengang – contest	32
3.3.2.3.1	Datum des Urnengangs – contestDate.....	32
3.3.2.3.2	Bezeichnung des Urnengangs – contestDescription	33
3.3.2.4	numberOfVoters – Anzahl gemeldete Stimmberechtigte.....	33
3.3.2.5	voter – Stimmberechtigte.....	33
3.3.3	addVoter – Aufnahme ins Stimmregister.....	33
3.3.4	changeVotingRights – Änderung der politischen Rechte.....	34
3.3.5	removeVoter – Löschung aus Stimmregister	35
4	Zuständigkeit und Mutationswesen.....	36
5	Sicherheitsüberlegungen.....	36
6	Haftungsausschluss/Hinweise auf Rechte Dritter	37
7	Urheberrechte.....	37

Anhang A – Referenzen & Bibliographie	38
Anhang B – Mitarbeit & Überprüfung	38
Anhang C – Abkürzungen und Glossar	39
Anhang D – Änderungen gegenüber Vorversion	40
Anhang E – Abbildungsverzeichnis	41
Anhang F – Tabellenverzeichnis	41
Anhang G – Volksrechte in der Schweiz.....	42
Anhang H – Abhängigkeiten	45

Hinweis

Aus Gründen der besseren Lesbarkeit und Verständlichkeit wird im vorliegenden Dokument bei der Bezeichnung von Personen ausschliesslich die maskuline Form verwendet. Diese Formulierung schliesst Frauen in ihrer jeweiligen Funktion ausdrücklich mit ein.

1 Einleitung

1.1 Status

Genehmigt: Das Dokument wurde vom Expertenausschuss genehmigt. Es hat für das definierte Einsatzgebiet im festgelegten Gültigkeitsbereich normative Kraft.

1.2 Anwendungsgebiet

Der vorliegende Standard definiert auf Basis des eCH-0155 die Daten, das Format und die erlaubten Werte zur elektronischen Lieferung von Angaben zu den Stimm- und Wahlberechtigten aus den Quellregistern an replizierte Quellregister wie auch aus Quellregistern und replizierten Quellregistern an ein „virtuelles Stimm- und Wahlregister“ der Schweiz. Basis für diesen Standard bilden das Registerharmonisierungsgesetz und der darin erwähnte «Amtlicher Katalog der Merkmale» [KAT].

Quellregister:

Enthält die originalen Daten einer Einheit. Alle inhaltlichen Änderungen erfolgen ausschliesslich im Quellregister durch die verantwortlichen Behörden.

Beispiele: Stimm- und Wahlregister der Gemeinde; eigenständiges, zentrales Register ohne vorgeschaltete Quellregister.

Virtuelles Stimm- und Wahlregister:

Das virtuelle Stimm- und Wahlregister ist ein stichtagsbezogener Abzug der Stimm- und Wahldaten für ein spezifisches Urnengangsdatum. Ein virtuelles Stimm- und Wahlregister besteht nur temporär für die Dauer eines spezifischen Urnenganges. Titel 1

1.3 Notation

Die Richtlinien in diesem Dokument werden gemäss der Terminologie aus [RFC2119] angegeben. Dabei kommen die folgenden Ausdrücke zur Anwendung, die durch GROSSSCHREIBUNG als Wörter mit den folgenden Bedeutungen kenntlich gemacht werden:

ZWINGEND: Der Verantwortliche muss die Vorgabe umsetzen.

EMPFOHLEN: Der Verantwortliche kann aus wichtigen Gründen auf eine Umsetzung der Vorgabe verzichten.

OPTIONAL: Es ist dem Verantwortlichen überlassen, ob er die Vorgabe umsetzen will.

1.4 Abgrenzung

Der vorliegende Standard definiert zusammen mit dem eCH-0155 die Datenformate und Ereignisse zum Aufbau und Unterhalt des virtuellen Stimm- und Wahlregisters. Darin sind auch jene Informationen enthalten, die für den Ausdruck des Stimmrechtsausweises notwendig sind.

Er verwendet die Spezifikationen in folgenden Standards:

- eCH-0007 Gemeinden [eCH-0007]
- eCH-0008 Staaten [eCH-0008]
- eCH-0010 Postadresse [eCH-0010]

- eCH-0011 Personendaten [eCH-0011]
- eCH-0021 Personenzusatzdaten [eCH-0021]
- eCH-0044 Personenidentifikation [eCH-0044]
- eCH-0058 Meldungsrahmen [eCH-0058]
- eCH-0155 politische Rechte [0155]
- EML-310 voter registration

Der Standard eCH-0045 adressiert im Wesentlichen die folgenden Aspekte

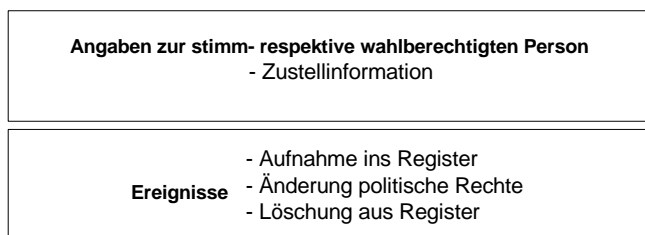


Abbildung 1: Themen des eCH-0045

Nicht Bestandteil des Standards eCH-0045 sind u. A.:

- Die Selektionskriterien für den Aufbau des virtuellen Stimm- oder Wahlregister. Die Selektionskriterien sind gesetzlich festgelegt und werden von den Quellregistern angewendet, um nur jene Personen zu liefern, die auch tatsächlich stimm- / wahlberechtigt sind.
- Gebrauch der Daten des Stimm- und Wahlregisters. Z.B. für Unterschriftenprüfungen bei Initiativen und Referenden. Hinweis: Niemand darf eine Initiative oder ein Referendum unterschreiben, der zum Zeitpunkt der Unterschriftenleistung nicht im Stimm- und Wahlregister verzeichnet ist. Dies bezieht sich auf die aktuellen Stimm- und Wahlregister (Quellregister), aber nicht auf das virtuelle Stimm- und Wahlregister.
- Prozesse für die Führung des Registers für AuslandschweizerInnen.
- Meldung von Informationen zum passiven Wahlrecht (Liste der Kandidaten).
- Meldung von Angaben zum Abstimmung- Wahlergebnis.
- Stellvertretung an der Urne.

1.4.1 Grundlage für Eintrag

Grundlage für die Eintragung bildet die Meldung aus einem Quellregister.

1.4.2 Angaben zur stimm- wahlberechtigten Person

Beschreibung der Daten, die gemeldet werden (siehe Kapitel 3)

- Personendaten
- Adressdaten

- Angaben zum Stimm- und Wahlrecht (Berechtigung, Wahlkreise, Auszählkreise siehe hierzu eCH-0155)

1.4.3 Ereignisse

Nachfolgend werden die grundlegenden Meldungen beschrieben, um das virtuelle Stimm- und Wahlregister im Kontext eines Abstimmungs- respektive Wahlereignisses aktuell zu halten.

- Basislieferung (voterList)
- Aufnahme ins Register (addVoter)
- Änderung der politischen Rechte (changeVotingRights)
- Löschung aus Register (removeVoter)

1.4.3.1 Basislieferung – voterList

Das virtuelle Stimm- und Wahlregister besteht nur zeitlich beschränkt und wird für ein Abstimmungs- und / oder Wahlereignis explizit aufgebaut. Die Basislieferung enthält alle zum Zeitpunkt des Aufbaus des Stimm- und Wahlregisters vom jeweiligen Quellregister gemeldeten Stimm- und Wahlberechtigten.

1.4.3.2 Aufnahme ins Register- addVoter

Das Ereignis „Aufnahme ins Register“ wird für Einzelpersonen gemeldet. Für eine Aufnahme ins Register gibt es diverse Gründe:

- Zuzug
- Einbürgerung
- Wechsel politischer Wohnsitz
- Weitere Gründe sind abhängig von Wahlkreis und den rechtlichen Grundlagen.

1.4.3.3 Änderung der politischen Rechte – changeVotingRights

Ist eine Person bereits im virtuellen Stimm- und Wahlregister eingetragen und es ändern sich deren politischen Rechte, so muss dies im virtuellen Stimm- und Wahlregister nachgeführt werden. Das Ereignis „Änderung politische Rechte“ wird für Einzelpersonen gemeldet.

Gründe für die Änderung der politischen Rechte können sein:

- Umzug, wenn dadurch die Politische Gemeinde ändert
- Weitere Gründe sind abhängig von der politischen Gemeinde und von den rechtlichen Grundlagen.

1.4.3.4 Löschung aus Register – removeVoter

Ist eine Person für ein spezifisches Abstimmungs- und/oder Wahlereignis nicht mehr berechtigt, so muss der Eintrag aus dem virtuellen Stimm- und Wahlregister gelöscht werden. Löschungen werden für Einzelpersonen gemeldet.

Für eine Löschung aus dem Register gibt es diverse Gründe:

- Wegzug
- Tod

- Umfassende Beistandschaft nach Artikel 398 ZGB
- Vorsorgeauftrag nach Artikel 363 ZGB
- Bürgerrechtsentlassung
- Wechsel politischer Wohnsitz
- Weitere Gründe sind abhängig vom Wahlkreis¹ und den rechtlichen Grundlagen.

1.5 Gesamtprozess

Virtuelles Stimm- und Wahlregister

Das virtuelle Stimm- und Wahlregister wird für den Kontext eines Wahl- oder Abstimmungsereignisses aufgebaut. Für die Ermittlung der wahl- und/oder stimmberechtigten Personen wird es zum vom Gesetz oder von der Verordnung vorgeschriebenen Zeitpunkt vor der Abstimmung geschlossen. Ab diesem Zeitpunkt werden keine Änderungen mehr akzeptiert. Das Stimm- und Wahlregister wird für die Wahl oder Abstimmung definitiv erstellt. Erst danach werden die für die Ermittlung des Abstimmungsergebnisses nötigen Zahlen ermittelt (Anzahl Stimmberechtigte, absolutes Mehr, etc.).

Als Basis für den Standard eCH-0045 werden [EML] und [eCH-0155] verwendet. Diese Standards definieren die grundlegenden Daten, Prozesse und Abhängigkeiten im Bereich von Wahlen- und Abstimmungen. Dabei werden die Sachverhalte sowohl aus einer fachlichen wie auch aus einer technischen Sicht beschrieben.

Für Details siehe [eCH-0155] sowie <http://xml.coverpages.org/eml.html>

Die fachliche Sicht beschreibt im Wesentlichen die Aspekte

- der Stimmberechtigten (Voter und Voter registration),
- der wählbaren Personen (Candidates),
- der eigentlichen Abstimmung / Wahl (voting),
- der Prüfungen (audits)
- der Meldung der Resultate (results)

Die technische Sicht definiert die Daten, Ereignisse und Austauschformate.

1.6 Rahmenbedingungen Schweiz

Das virtuelle Stimm- und Wahlregister wird explizit zum Zweck der Abwicklung von konkreten Abstimmungen und Wahlen aus anderen Registern (Quellregister) aufgebaut und hat daher nur einen temporären Charakter.

Bezogen auf EML kann als wesentlicher Unterschied festgehalten werden, dass anstelle einer Wählerregistrierung (register Voter) die notwendigen Daten aus Quellregistern übernommen werden.

Die nachfolgende Grafik gibt einen groben Überblick der Themenbereiche im Kontext Abstimmung und Wahlen sowie die Positionierung des Standards eCH-0045. Für eine detaillierte Betrachtung

¹ In diesem Kontext wird unter Wahlkreis Folgendes verstanden: Gebiet, in der Regel geografisch zusammenhängend, für welches das aktive Stimm- und Wahlrecht einer Person Gültigkeit hat.

siehe [eCH-0155].

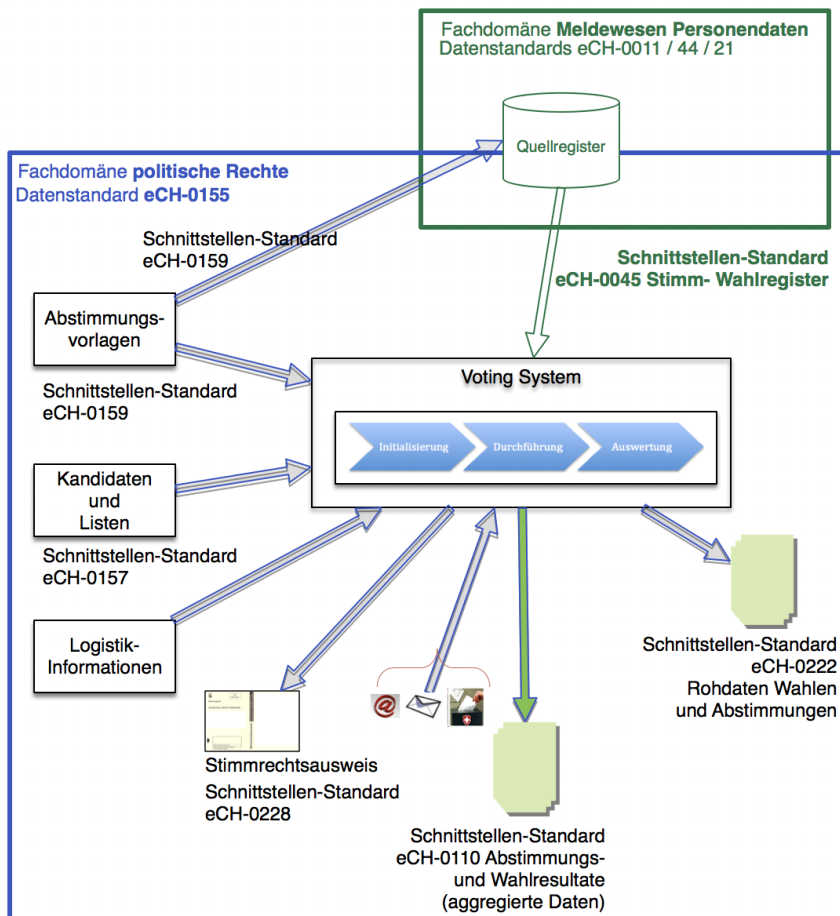


Abbildung 2 Einordnung des eCH-0045

Abstimmungsvorlagen [eCH-0159]

Beschreibt die Struktur eines Abstimmungs- / Wahlereignisses, bestehend aus

- Angaben zum Event (Abstimmung / Wahlereignis).
Bsp. - 27.09.2009 eidg. Abstimmungen, Beamten- und Kommissionswahlen.
- Angaben zur Election (Geschäft, über welches abgestimmt wird).
Bsp. Nationalratswahl oder Abstimmung über ein Thema.
- Angaben zum Contest (Einzelne Frage, zu welcher die stimm- oder wahlberechtigten Personen ihre Stimme abgeben können).
Bsp. Stimmzettel oder Wahlliste.

Kandidaten und Listen [eCH-0157]

Beschreibt gemeldeten Kandidaten (passives Wahlrecht) sowie die Listen auf welchen die Kandidaten geführt werden.

Logistik-Informationen

Logistikinformationen, soweit sie nicht direkt personenbezogen mit dem eCH-0045 geliefert werden können.

Logistikinformationen, welche explizit auf Stufe der gelieferten Person notwendig sind, können über den definierten Erweiterungspunkt im eCH-0045 (siehe Kapitel 3.2.1.2.5) übermittelt werden. Dies bedingt aber explizite Abmachungen zwischen den Schnittstellenpartnern.

Stimmrechtsausweis [eCH-0228]

Beschreibt die Angaben für die Aufbereitung des Stimmrechtsausweises zum Druck.

Abstimmungs- und Wahlergebnisse [eCH-0110]

Beschreibt das Urnengangprotokoll

Rohdaten Wahlen und Abstimmungen [eCH-0222]

Beschreibt die Daten für den Export elektronischen Urne

Virtuelles Stimm- und Wahlregister

Der temporär, auf Basis der Meldungen aus den Quellregistern, aufgebaute Datenbestand mit allen Stimm- und Wahlberechtigten für ein spezifisches Abstimmungs- / Wahlereignis.

Voting-System

Gesamtheit der Anwendung für die Abwicklung der Abstimmung respektive Wahl.

1.7 Volksrechte in der Schweiz

Ein grober Überblick zu den Volksrechten in der Schweiz befindet sich im Anhang.

1.8 Selektion der Daten

- **[ZWINGEND]** Für die Eintragung im Stimm- und Wahlregister werden alle Personen berücksichtigt, welche zum Lieferzeitpunkt im Quellregister eingetragen sind und am Abstimmungsdatum für die betreffende Wahl oder Abstimmung stimmberechtigt sein werden. Wer stimmberechtigt ist, richtet sich nach den gesetzlichen Vorgaben, welche für die betreffende Wahl oder Abstimmung gelten.
- **[ZWINGEND]** Welche Personen aus den Quellregistern an das Stimm- und Wahlregister gemeldet werden müssen, wird ausschliesslich durch die Quellregister bestimmt.
- **[ZWINGEND]** Aus welchen Quellregistern Daten berücksichtigt werden dürfen, definieren ausschliesslich die gesetzlichen Vorgaben.
- **[ZWINGEND]** Bei der Übermittlung der Daten wird kein Unterschied gemacht, ob die Daten für konventionelle „papierbasierte“ oder elektronische Abstimmungen und Wahlen verwendet werden sollen.
- **[ZWINGEND]** Pro Abstimmung / Wahl erfolgt aus jedem Quellregister eine eigenständige Lieferung.

- **[EMPFOHLEN]** Pro Abstimmung / Wahl, die mit dem gleichen Stimmrechtsausweis abgedeckt ist, sollte eine Lieferung vom Quellregister erfolgen. Sind zwei separate Stimmrechtsausweise notwendig, so sind auch zwei Lieferungen notwendig.
- **[ZWINGEND]** Es sind immer alle bekannten Informationen mit dem Ereignis zu liefern auch wenn das entsprechende Element optional ist.
- **[ZWINGEND]** Werden Informationen nicht mehr geliefert, so gilt der Sachverhalt als nicht mehr gegeben und kann im Empfängersystem gelöscht, respektive terminiert werden.

2 Datenmodell

Das Datenmodell für den Bereich der politischen Rechte wird im [eCH-0155] "Datenstandard politische Rechte" ausführlich beschrieben. Das folgende UML-Diagramm zeigt den für eCH-0045 relevanten Teil dieses Datenmodells.

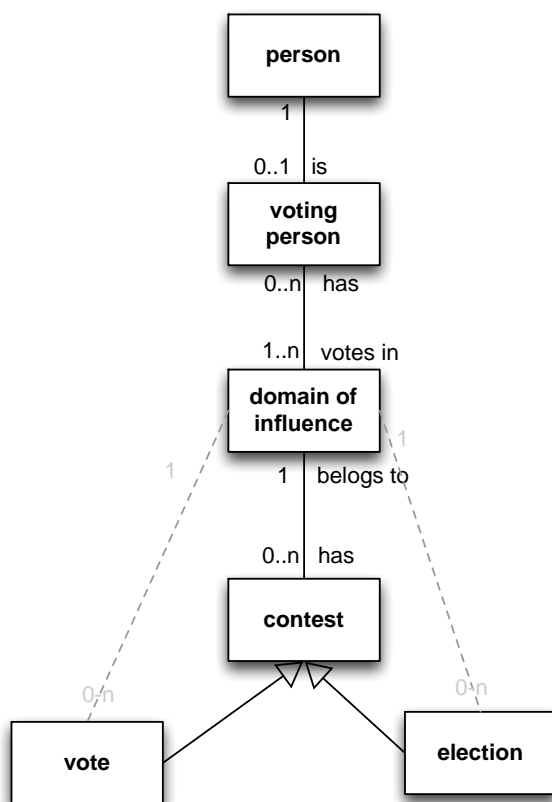


Abbildung 3 Datenmodell

Eine Person (person) kann stimm- und wahlberechtigt (voting person) sein und ihre Stimme für Abstimmungen (vote) und Wahlen (election) in klar bezeichneten Wahlkreisen (domain of influence) abgeben.

3 Spezifikationen

Die formale Definition verwendet die Syntax von XML Schema [XSD]. Das vollständige Schema können Sie von der eCH-Web-Site herunterladen unter:

<http://www.ech.ch/xmlns/eCH-0045/5>

3.1 Zeichensatz

Wie in [eCH-0018] gefordert sind die Daten in "UTF-8" zu kodieren. Die Schreibweise von ausländischen Namen hat sich zu richten nach Eintrag des ZEMIS.

3.2 Merkmalskatalog

Nachfolgend werden alle im Kontext des Standards eCH-0045 benötigten Daten beschrieben, sofern die Definitionen nicht auf dem [eCH-0155] basieren.

3.2.1 votingPersonType – gemeldete Person

Definition:

Eine gemeldete Person ist eine Person, welche in der Schweiz auf mindestens einer föderalen Stufe (Bund, Kanton, Gemeinde, oder anderer) das aktive Simm- und Wahlrecht ausüben darf.

Bemerkungen:

Keine Bemerkungen.

Austauschformat:

- Angaben zur Person (obligatorisch)
Entweder
 - Schweizer – swiss (obligatorisch), siehe Kapitel 3.2.1.5
- Oder
 - Auslandschweizer – swissAbroad (obligatorisch), siehe Kapitel 3.2.1.7
- Oder
 - Ausländer – foreigner (obligatorisch), siehe Kapitel, siehe Kapitel 3.2.1.6
- Datensperre – datalock (obligatorisch), siehe Kapitel 3.2.1.10
- Abstimmungsadresse – electoralAddress (obligatorisch), siehe Kapitel 3.2.1.11
- Zustelladresse – deliveryAddress (optional), siehe Kapitel 3.2.1.12
- E-Mail-Adresse – email (optional), siehe Kapitel 3.2.1.13
- Telefon – phone (optional), siehe Kapitel 3.2.1.14
- Ist E-Voter – isEvoter (optional), siehe Kapitel 3.2.1.15
- Angaben zu den politischen Rechten – domainOfInfluenceInfo (zwingend, mehrfach), siehe Kapitel 3.2.1.16
 - Einflussbereich – domainOfInfluence (zwingend), siehe eCH-0155

- o Auszählkreis – countingCircle (optional), siehe eCH-0155

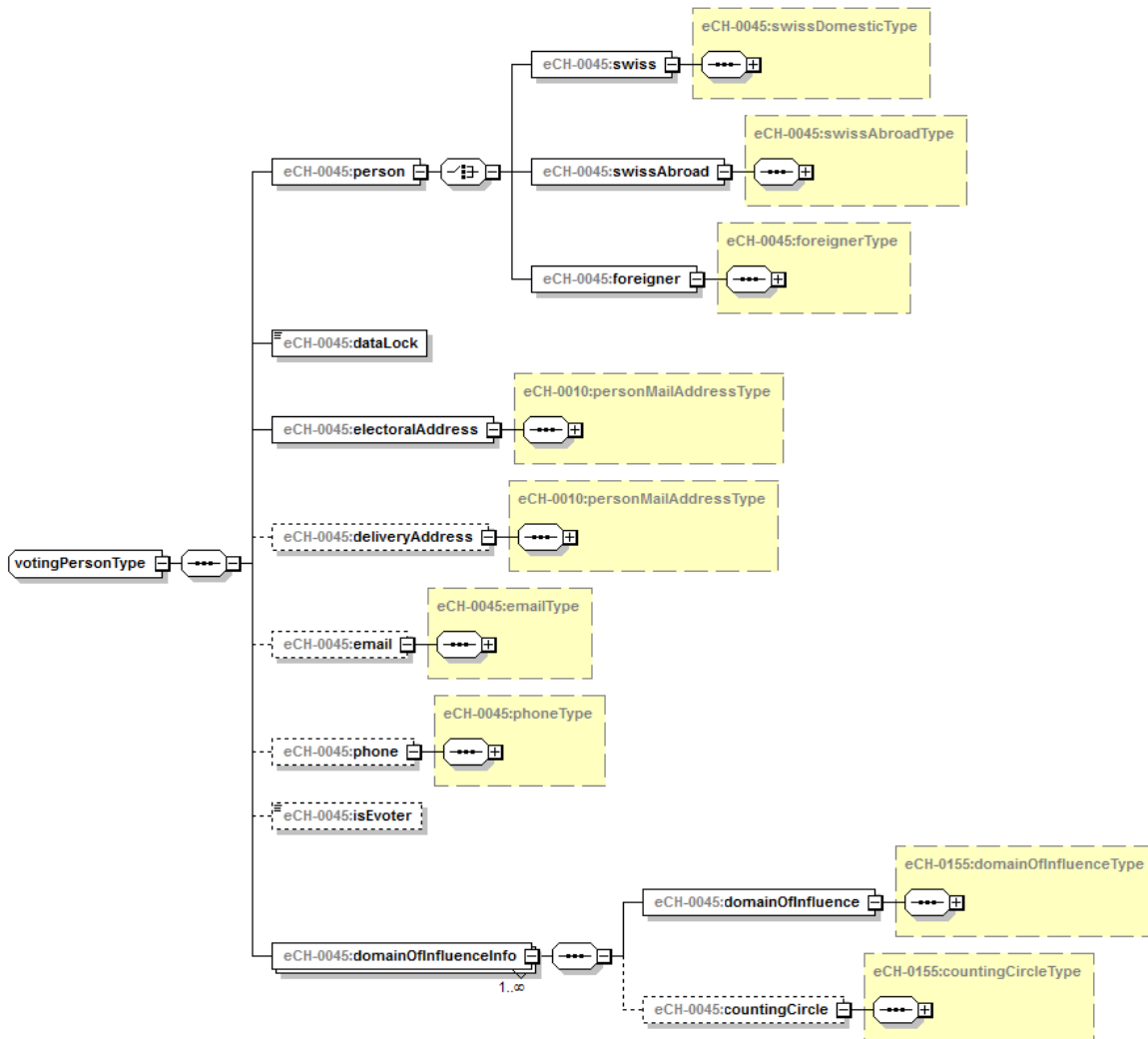


Abbildung 4: votingPersonType – gemeldete Person

3.2.1.1 votingPersonOnlyType – gemeldete Person (nur Personendaten)

Analog votingPersonType (siehe Kapitel 3.2.1), allerdings werden die Angaben zu den politischen Rechten nicht übergeben.

3.2.1.2 personType – Person

Definition:

Eine Person ist in diesem Zusammenhang jemand, der in der Schweiz ein aktives Stimm- und Wahlrecht ausüben darf.

Bemerkungen:

Der Personenkreis umfasst neben Schweizer Staatsangehörigen auch Auslandschweizer und Ausländer, sofern diese gemäss den rechtlichen Grundlagen für die bezeichnete Wahl oder Abstimmung stimmberechtigt sind.

Austauschformat:

- Personenidentifikation – personIdentification (obligatorisch), siehe Kapitel 3.2.1.2.1
- Rufname – callName (optional), siehe Kapitel 3.2.1.2.2
- Allianzname – allianceName (optional), siehe Kapitel 3.2.1.2.3
- Korrespondenzsprache – languageOfCorrespondance (obligatorisch), siehe Kapitel 3.2.1.2.4
- Konfessionsangaben – religionData (optional), siehe Kapitel 3.2.1.2.5
- Erweiterung – extension (optional), siehe Kapitel 3.2.1.2.6

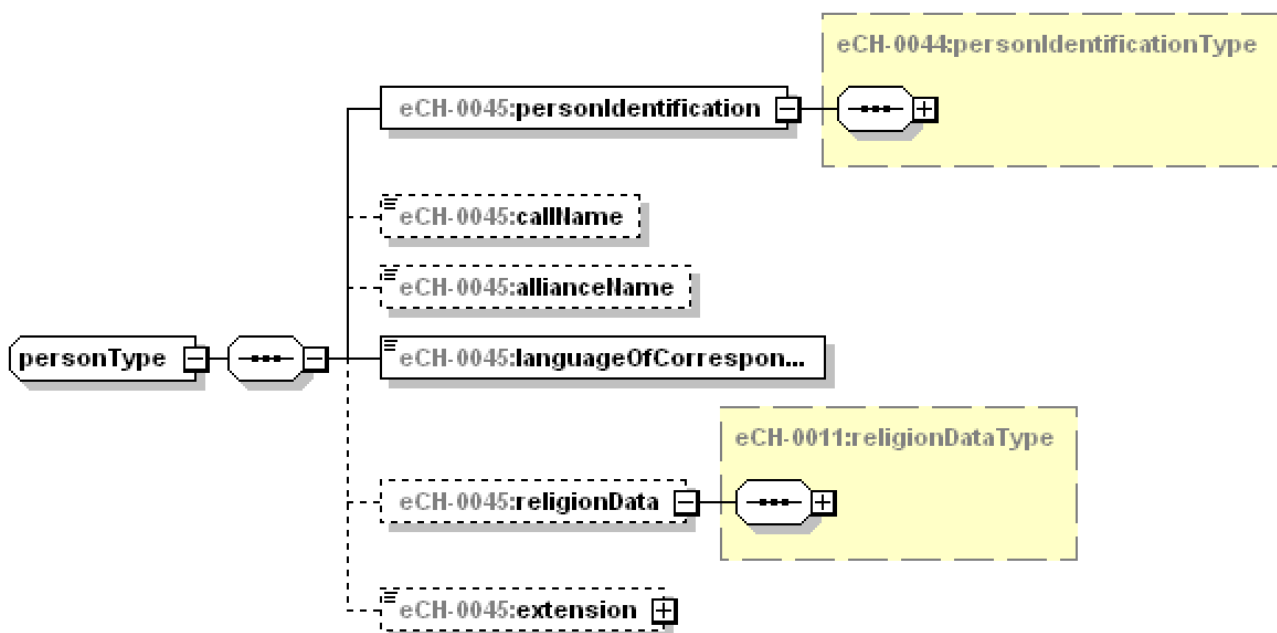


Abbildung 5: personType – Person

3.2.1.2.1 personIdentificationType – Personenidentifikation

Definition:

Möchte man Personendaten auf elektronischem Weg einfach, korrekt und medienbruchfrei weitergeben, benötigt man dafür eine einheitliche, schweizweit eindeutige Personenidentifikation. Kern dieser Personenidentifikation bildet die *AHV-Versichertennummer*, welche als Personenidentifikationsnummer in den Registern zukünftig flächendeckend geführt wird (gemäss RHG). Soll die AHVN13 auf kantonaler Ebene genutzt werden, muss vorgängig die entsprechende kantonale, gesetzliche Grundlage geschaffen werden (Art. 50e Abs. 3 AHVG). Dies vorzunehmen, obliegt den Kantonen.

Daneben werden für eine einfache und sichere Personenidentifikation oftmals zusätzliche Merkmale benötigt. Deshalb enthält die Personenidentifikation weitere Merkmale, welche im eCH-Standard 0044 Personenidentifikation definiert sind:

- Personenidentifikatoren: lokaler Personenidentifikator, benannter Personenidentifikator, AHV-Versichertennummer (vn)
- identifizierende Elemente: Amtlicher Name, Vornamen², Geschlecht und Geburtsdatum

Bemerkungen:

Für eine detaillierte Beschreibung der Elemente siehe „Amtlicher Katalog der Merkmale“ [KAT].

Austauschformat:

Der Standard eCH-0044 Personenidentifikation wird im vorliegenden Standard referenziert.

Es ist vorgesehen, dass eine Anwendung alle ihr bekannten Identifikatoren – soweit rechtlich zulässig – übergeben kann (z.B. den lokal von der Anwendung benutzten Identifikator, AHV-Nummer, ZEMIS-Nummer, den Identifikator des Kantons usw.). Dies erlaubt wenigstens in einem Teil der Fälle einen korrekten elektronischen Datenaustausch, ohne dass manuelle Eingriffe nötig sind.

3.2.1.2.2 callName – Rufname

Definition:

Rufname der Person.

Bemerkungen:

Keine Bemerkungen.

Austauschformat:

callName type="eCH-0044:baseNameType"

3.2.1.2.3 allianceName – Allianzname

Definition:

Wird bei Verheirateten oder Personen in eingetragener Partnerschaft für die Anschrift gebraucht.

Bemerkungen:

Der Allianzname ist nicht identisch mit dem amtlichen Namen.
Für eine detaillierte Beschreibung siehe „Amtlicher Katalog der Merkmale“ [KAT].

Austauschformat:

allianceName type="eCH-0044:baseNameType"

² Alle Vornamen der Person in der richtigen Reihenfolge.

3.2.1.2.4 languageOfCorrespondence – Korrespondenzsprache

Definition:

Die von der Person gewählte Sprache, in der die Abstimmungsunterlagen verfasst sind.

Bemerkungen:

Es werden nur die vier Landessprachen unterstützt. („de“, „fr“, „it“, „rm“)

Die Korrespondenzsprache entspricht nicht der Definition im „Amtlicher Katalog der Merkmale“ [KAT], da im Bereich von Abstimmungen und Wahlen nur die 4 Landesprachen als Korrespondenzsprache zugelassen sind.

Sind pro föderaler Ebene unterschiedliche Sprachen zulässig (Bps. der Kanton Bern kennt auf Stufe Kanton nur „de“ und „fr“), so ist dies im eVoting-System zu parametrisieren und wird nicht mit den Angaben zu den Stimmpflichtigen adressiert.

Austauschformat:

languageType xs:restriction base="xs:string" xs:length value="2"

3.2.1.2.5 Konfessionsangaben – religionData

Definition:

Konfession der Person.

Bemerkungen:

Es dürfen nur jene Konfessionen ausgetauscht werden, die für das geltende Stimm- und Wahlrecht zulässig sind.

Austauschformat:

religionData type="eCH-0011:religionDataType"

3.2.1.2.6 extension – Erweiterung

Definition:

Dient der Erweiterung der Angaben zur Person.

Bemerkungen:

Kann z.B. für das Liefern von personenbezogenen Logistikinformationen genutzt werden.

Bsp.

Gruppierungscodes

OMR-Codes

Postbotenbezirke

Urnenkreise

Barcodes für Stimmrechtsausweise

usw.

Austauschformat:

xs:anyType

3.2.1.3 foreignerPersonType – ausländische Person

Definition:

Ausländische Person mit aktivem Stimm- und Wahlrecht.

Bemerkungen:

Ob, in welchem Umfang und auf welchen föderalen Stufen für Ausländer ein Stimm- und Wahlrecht besteht, ist von den entsprechenden gesetzlichen Grundlagen abhängig.

Es ist zu beachten, dass der amtliche Name gemäss schweizerischem Zivilstandsregister (Art. 6 RHG, schweizerisches Recht) obligatorisch ins EWR eingetragen werden muss (siehe auch Merkmalskatalog). Der Name im ausländischen Pass ist ein zusätzliches Teilmerkmal und als solches anzuwenden. Ist ein ausländischer Staatsangehöriger nicht im schweizerischen Zivilstandsregister eingetragen wird sein Name gemäss Pass als amtlicher Name ins EWR eingetragen.

Es dürfen nur jene Ausländerkategorien ausgetauscht werden, welche gemäss der geltenden Gesetzesgrundlagen im Stimm- und Wahlregister geführt werden dürfen.

Austauschformat:

Ergänzend zu den Personendaten gemäss Kapitel 3.2.1.2, werden bei Ausländern folgende Merkmale geführt.

Entweder

- Name im ausländischen Pass – nameOnForeignPassport (optional), siehe eCH-0011

oder

- ausländischer Name gemäss Deklaration – declaredForeignName (optional), siehe Kapitel eCH-0011

- Ausländerkategorie – residencePermit (optional), siehe eCH-0011

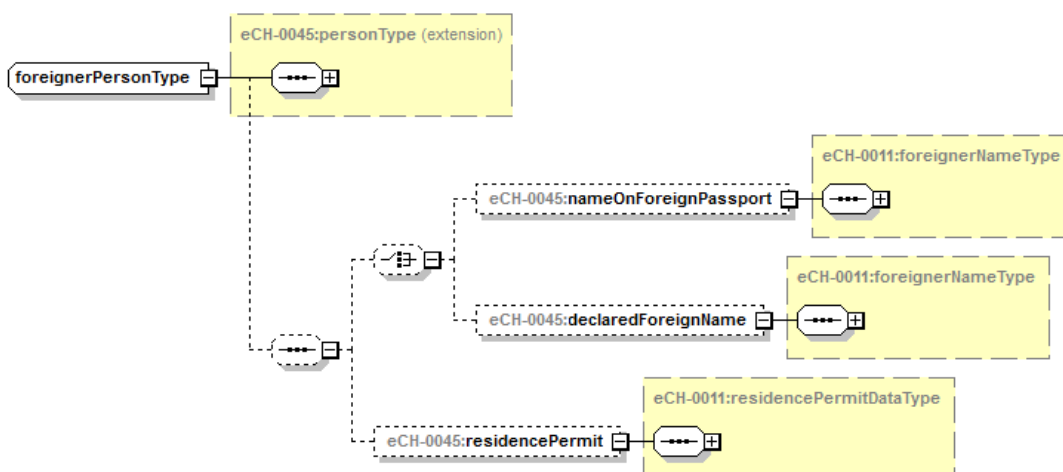


Abbildung 6 foreignerPersonType – ausländische Person

3.2.1.4 swissPerson – Person Schweizer Nationalität

Definition:

Person mit Schweizer Pass.

Bemerkungen:

Dieser Type wird sowohl für Schweizer wie auch für Auslandschweizer als Basis verwendet.

Die Angaben zum Einbürgerungsdatum (placeOfOriginAddonData) dürfen nur übergeben werden, wenn für deren Führung im Stimm- und Wahlregister die entsprechende rechtliche Grundlage gegeben ist.

Austauschformat:

Ergänzend zu den Personendaten gemäss Kapitel 3.2.1.2, werden bei Schweizern und Auslandschweizern folgende Merkmale geführt.

- Heimatort – placeOfOrigin (zwingend, mehrfach), siehe eCH-0011
- Heimatort Zusatzangaben – placeOfOriginAddonData (optional), siehe eCH-0021

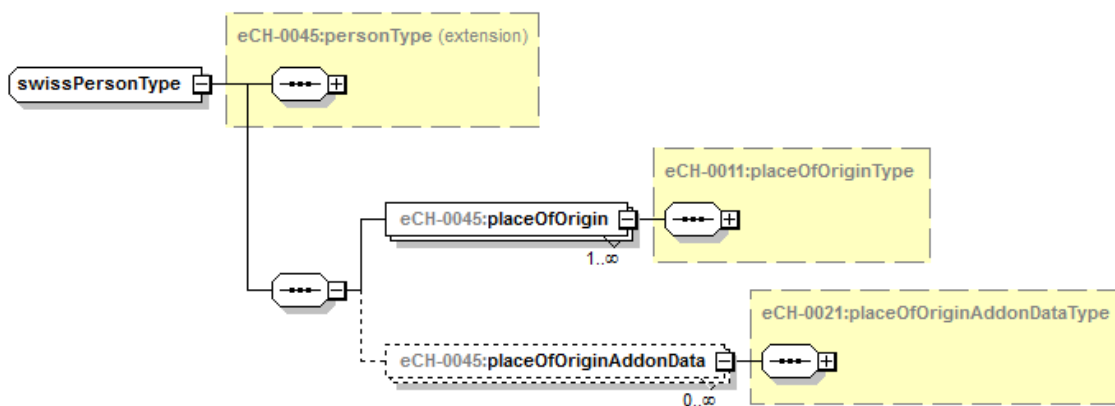


Abbildung 7 swissPerson – Person Schweizer Nationalität

3.2.1.5 swissDomestic –Schweizer

Definition:

Schweizer mit (politischem) Wohnsitz in der Schweiz.

Bemerkungen:

Keine Bemerkungen

Austauschformat:

- Angaben zur Person – swissDomesticPerson (obligatorisch), siehe Kapitel 3.2.1.4
- Gemeinde politischer Wohnsitz – municipality (obligatorisch), siehe eCH-0007

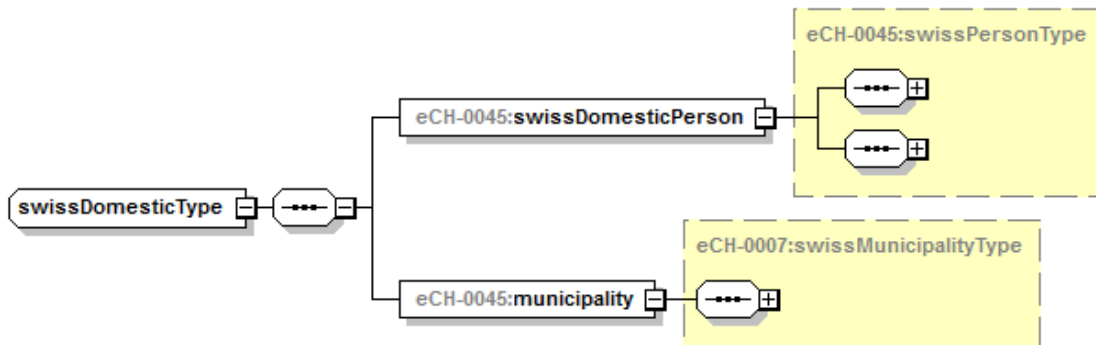


Abbildung 8: swissDomestic –Schweizer

3.2.1.6 foreigner – Ausländer

Definition:

In der Schweiz ansässige Ausländerin respektive Ausländer, die ein aktives Stimm- respektive Wahlrecht ausüben dürfen.

Bemerkungen:

Keine Bemerkungen

Austauschformat:

- Angaben zur Person – foreignerPerson (obligatorisch), siehe Kapitel 3.2.1.3
- Gemeinde politischer Wohnsitz – municipality (obligatorisch), siehe eCH-0007

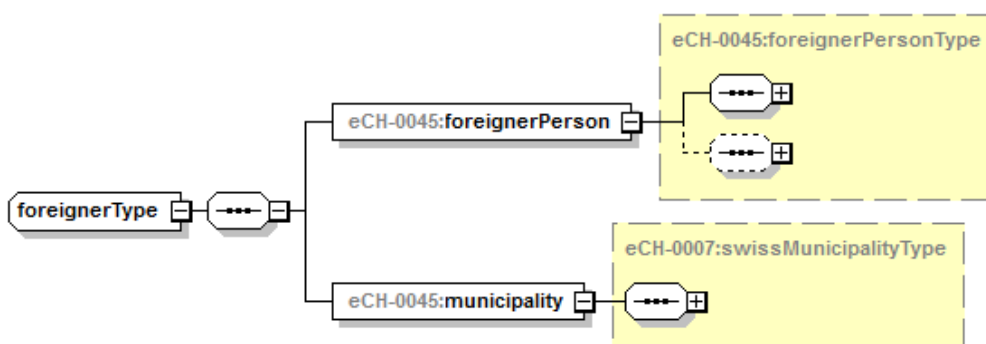


Abbildung 9 foreigner – Ausländer

3.2.1.7 swissAbroad – Auslandschweizer

Definition:

Stimmberechtigte Auslandschweizerinnen und Auslandschweizer, welche sich über eine Schweizer Vertretung gemäss Bundesgesetz über die politischen Rechte der Auslandschweizer registriert haben.

Bemerkungen:

Keine Bemerkungen

Austauschformat:

- Angaben zur Person – swissAbroadPerson (obligatorisch), siehe Kapitel 3.2.1.4
- Datum der Registrierung – dateOfRegistration (obligatorisch), siehe Kapitel 0
- Aufenthaltsland – residenceCountry (obligatorisch), siehe Kapitel 3.2.1.7.2
- Politischer Wohnsitz (obligatorisch), entweder
 - Gemeinde – municipality, siehe eCH-0007
 - oder
 - Kanton – canton, siehe eCH-0007

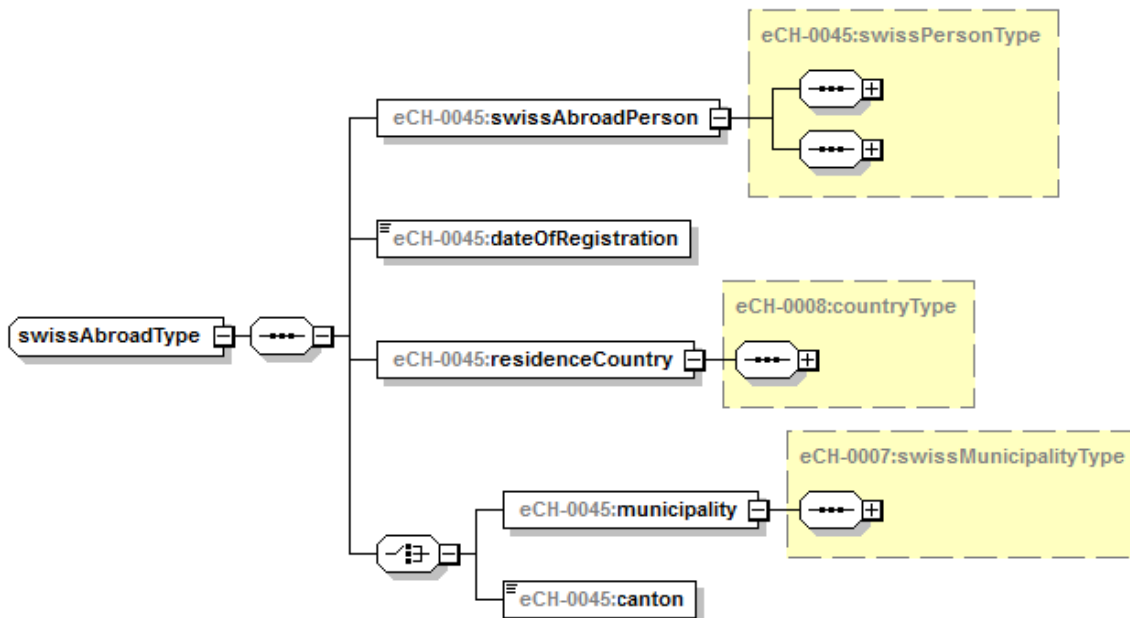


Abbildung 10 swissAbroad – Auslandschweizer

3.2.1.7.1 dateOfRegistration – Datum der Registrierung

Definition:

Datum der Eintragung des Stimmrechts für Auslandschweizer ins Stimmregister.

Bemerkungen:

Stimm- und wahlberechtigte AuslandschweizerInnen die ihre Rechte ausüben möchten, melden dies über die zuständige Vertretung der Stimmgemeinde. (Eine Streichung aus dem Stimmregister erfolgt aufgrund expliziter Meldung durch die stimmberechtigte Person, wenn die Voraussetzungen zur Ausübung der politischen Rechte wegfallen, oder wenn das Stimmmaterial drei Mal in Folge als unzustellbar zurückgeschickt wurde.)

Austauschformat:

xs:date

3.2.1.7.2 residenceCountry – Aufenthaltsland

Definition:

Land in welchem die stimm- und wahlberechtigte AuslandschweizerIn immatrikuliert ist.

Bemerkungen:

Wird zur Feststellung ob eine Person für Vote-electronic berechtigt ist benötigt.
Dieses Land kann, wenn es nicht explizit geführt wird, aus der Abstimmungsadresse abgeleitet werden.

Austauschformat:

country gemäss [eCH-0008]

3.2.1.8 municipality – Gemeinde politischer Wohnsitz

Definition:

Identifikation der Gemeinde, in welcher die Person den politischen Wohnsitz hat. Ist diese Information vorhanden, muss sie zwingend geliefert werden.

Bemerkungen:

Für eine detaillierte Beschreibung siehe „Nomenklatur Gemeinden“ des BFS.

Austauschformat:

swissMunicipality gemäss [eCH-0007]

3.2.1.9 canton – Kanton politischer Wohnsitz

Definition:

Identifikation des Kantons, in welchem die Person den politischen Wohnsitz hat.

Bemerkungen:

Die Angabe eines Kantons als politischem Wohnsitz ist nur bei AuslandschweizerInnen zulässig.

Austauschformat:

cantonAbbreviationType [eCH-0007]

3.2.1.10 dataLock – Datensperre

Definition:

Datensperre gemässe eCH-0021.

Bemerkungen:

Ermöglicht das Setzen einer Adresssperre. Z.B. um bei der Auslistung von Stimmberechtigten die Adresse von Personen des öffentlichen Lebens oder bedrohten Personen zu unterdrücken.

Austauschformat:

dataLock gemäss [eCH-0021]

3.2.1.11 electoralAddress – Abstimmungsadresse

Definition:

Für die Abstimmung relevante Adresse.

Bemerkungen:

Die Adresse beinhaltet neben der Anrede auch die Angaben zum eidgenössischen Gebäudeidentifikator (EGID) und eidgenössischen Wohnungsidentifikator (EWID) um Rückschlüsse auf die Haushaltssituation ziehen zu können.

Schweizer:

Der politische Wohnsitz kann vom Hauptwohnsitz abweichen. Es kann auch der Nebenwohnsitz gewählt werden.

Auslandschweizer:

Dies ist die Adresse in jenem Land/Territorium, in welchem die Person niedergelassen ist.

So muss zum Beispiel bei einer Person die in Martinique lebt „Martinique“ geliefert werden und nicht „Frankreich“.

Austauschformat:

- Person – person (obligatorisch), siehe [eCH-0010:personMailAddressInfoType]
- Adressinformation – addressInformation (obligatorisch),
siehe [eCH-0010:addressInformationType]
- EGID – EGID (optional), siehe [eCH-0011:EGIDType]
- EWID – EWID (optional), siehe [eCH-0011:EWIDType]

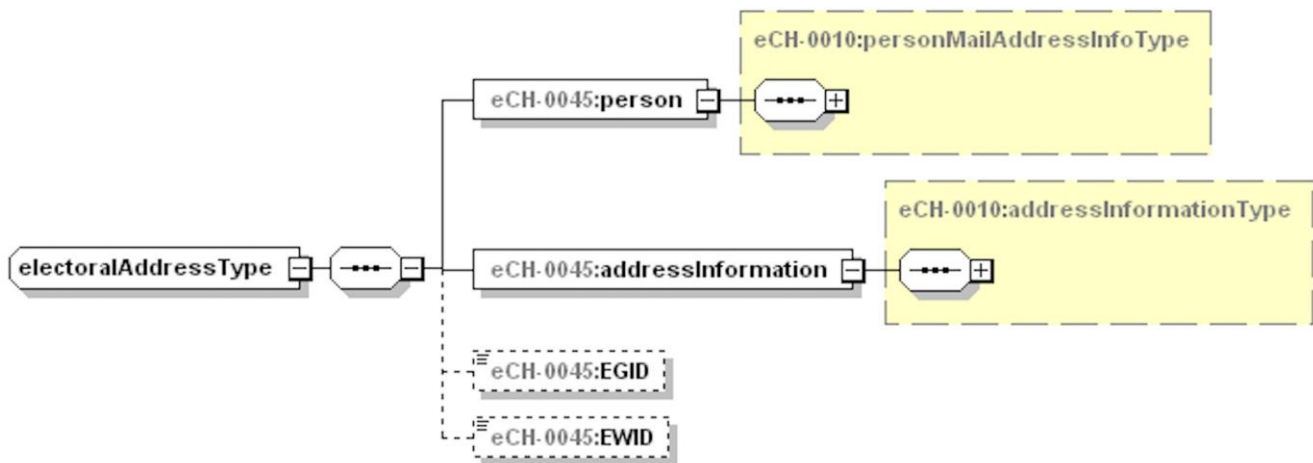


Abbildung 11: electoralAddress – Abstimmungsadresse

3.2.1.12 deliveryAddress – Zustelladresse

Definition:

Zustelladresse für die Abstimmungs-/ Wahlunterlagen.

Bemerkungen:

Die Adresse enthält auch die Anrede.

So kann zum Beispiel, bei einem Auslandschweizer, welcher zwar in einem Land wohnt und dort eine Adresse hat, das Stimmmaterial via EDA geschickt werden. Somit wäre das EDA die in diesem Falle die Zustelladresse.

Austauschformat:

personMailAddress gemäss [eCH-0010]

3.2.1.13 email – E-Mail

Definition:

E-Mail-Adresse der stimm- respektive wahlberechtigten Person.

Bemerkungen:

Für den Austausch und die Verwendung der E-Mail-Adresse muss die entsprechende gesetzliche Grundlage vorhanden sein.

[EMPFEHLUNG]: Die E-Mail-Adresse soll nur übermittelt werden, wenn dies explizit von der stimm- respektive wahlberechtigten Person freigegeben ist.

Austauschformat:

- Kategorie – emailCategory (optional), siehe Kapitel 3.2.1.13.1
- Email-Adresse – emailAddress (obligatorisch), siehe Kapitel 3.2.1.13.2
- Angaben zur Gültigkeit – validity (optional).
 Datum von – dateFrom (optional), xs:date
 Datum bis – dateTo (optional), xs:date
 Wird die Gültigkeit angegeben, müssen die Daten in der Zukunft liegen.

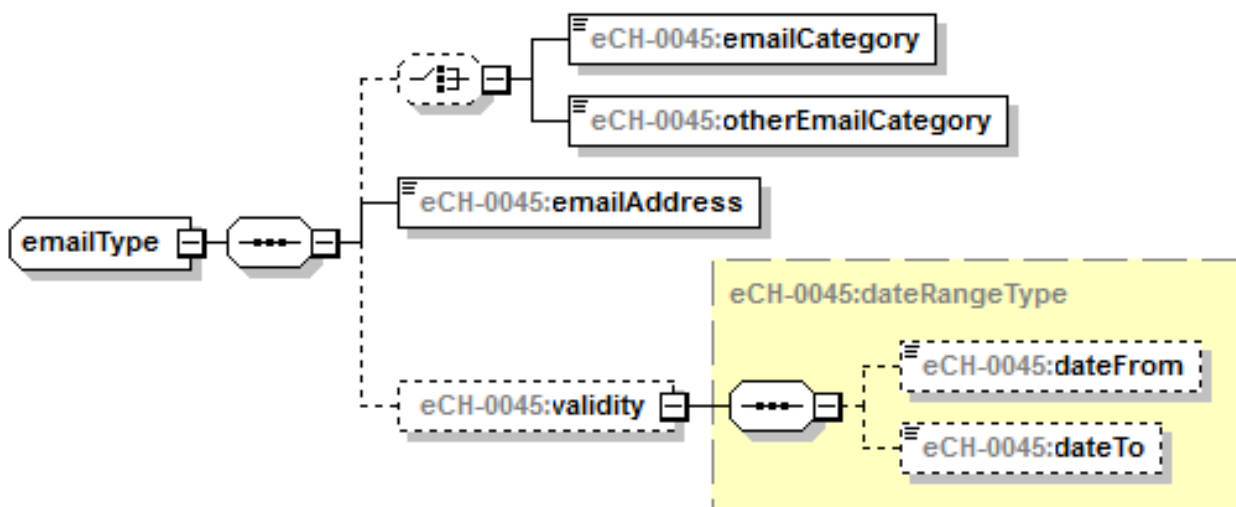


Abbildung 12 email – E-Mail

3.2.1.13.1 emailCategory – Kategorie der E-Mail-Adresse

Definition:

Die Email-Kategorie kann entweder als einer der vorgegebenen Kategorien oder als Freitext übergeben werden.

Die standardisierten Kategorien sind:

- 1= private private Email-Adresse
- 2=business geschäftliche Email-Adresse

Bemerkungen:

Die Übermittlung der Kategorie als Freitext soll nur verwendet werden, wenn keine der vordefinierten Kategorien zutreffend ist.

Austauschformat:

xs:integer, respektive xs:string (maxlen:100)

3.2.1.13.2 eMailAddressType – E-Mail-Adresse

Definition:

Konkrete E-Mail-Adresse über welche die Person erreichbar ist. (Es sind auch Umlaute in der Email-Adresse zugelassen.)

Bemerkungen:

Keine Bemerkungen

Austauschformat:

xs:string (maxlen:100)

3.2.1.14 phone – Telefon

Definition:

Im Kontext von eVoting wird in einigen Kantonen auch die Telefonnummer geführt unter welcher die stimmberechtigte Person erreichbar ist.

Bemerkungen:

Für den Austausch und die Verwendung der Telefonnummer muss die entsprechende gesetzliche Grundlage vorhanden sein.

[EMPFEHLUNG]: Die Telefonnummer soll nur übermittelt werden, wenn dies explizit von der stimm- respektive wahlberechtigten Person freigegeben ist.

Austauschformat:

- Kategorie – phoneCategory (optional), siehe Kapitel 3.2.1.14.1
- Telefonnummer – phoneNumber (obligatorisch), siehe Kapitel 0
- Angaben zur Gültigkeit – validity (optional).
Datum von – dateFrom (optional), xs:date
Datum bis – dateTo (optional), xs:date
Wird die Gültigkeit angegeben, müssen die Daten in der Zukunft liegen.

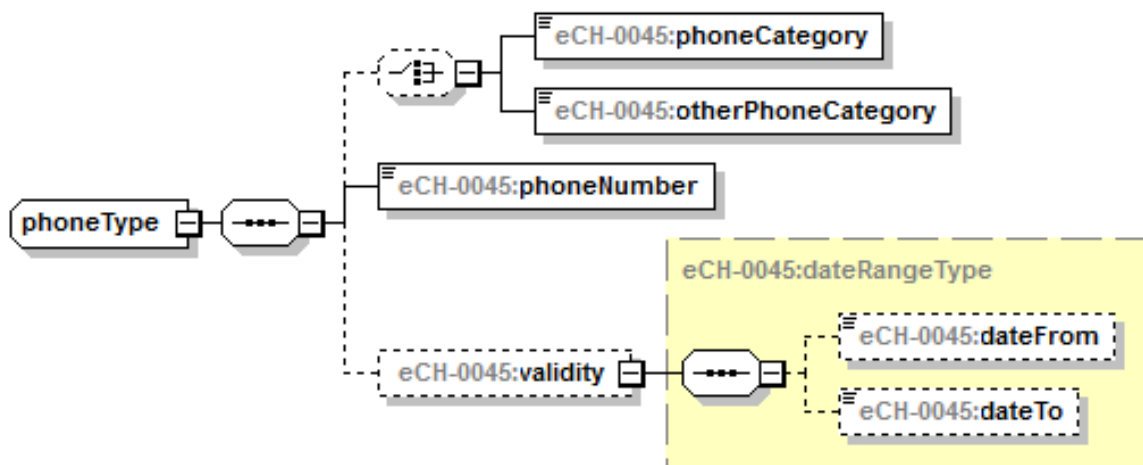


Abbildung 12 phone – Telefon

3.2.1.14.1 phoneNumerCategory – Kategorie der Telefonnummer

Definition:

Die Telefonnummer-Kategorie kann entweder als einer der vorgegebenen Kategorien oder als Freitext übergeben werden.

Die standardisierten Kategorien sind:

- | | |
|-------------------------|--|
| 1=PrivatePhone | private Telefonnummer |
| 2=PrivateMobile | private Mobil-Nummer |
| 3=PrivateFax | private Fax-Nummer |
| 4=PrivateInternetVoice | private Internettelefonie-Nummer |
| 5=BusinessCentral | geschäftliche Nummer (Zentrale) |
| 6=BusinessDirect | geschäftliche Nummer (Durchwahl) |
| 7=BusinessMobile | geschäftliche Mobil-Nummer |
| 8=BusinessFax | geschäftliche Fax-Nummer |
| 9=BusinessInternetVoice | geschäftliche Internettelefonie-Nummer |
| 10=Pager | Pager |

Bemerkungen:

Die Übermittlung der Kategorie als Freitext soll nur verwendet werden, wenn keine der vordefinierten Kategorien zutreffend ist.

Austauschformat:

xs:integer, respektive xs:string (maxlen:100)

3.2.1.14.2 phoneNumer – Telefonnummer

Definition:

Konkrete Telefon-Nummer, über die die Person erreichbar ist.

Bsp.

- nationale Nummer mit führender Null bei der lokalen Vorwahl (031333444555)
- internationale Nummer mit zwei führenden Nullen für die Landesvorwahl und ohne führende Null für die nationale Vorwahl (004131333444555)

Bemerkungen:

Keine Bemerkungen

Austauschformat:

xs:string (maxlen:20)

3.2.1.15 isEvoter –ist E-Voter

Definition:

In einigen Kantonen mit eVoting müssen sich stimmberechtigte Personen für das eVoting registrieren, respektive es sind nur Teilmengen der stimmberechtigten Personen für das eVoting zugelassen. Es muss daher möglich sein, Stimmberechtigte explizit als eVoter zu kennzeichnen.

true = ist eVoter

false = ist nicht eVoter

Bemerkungen:

Keine Bemerkungen

Austauschformat:

xs:boolean

3.2.1.16 domainOfInfluenceInfo – Angaben zum Einflussbereich

Definition:

Die Angaben zum Einflussbereich enthalten die folgenden Informationen:

Einflussbereich – domainOfInfluence (zwingend), siehe Kapitel 3.2.1.16.1

Auszählkreis – countingCircle (optional), siehe Kapitel 3.2.1.16.2

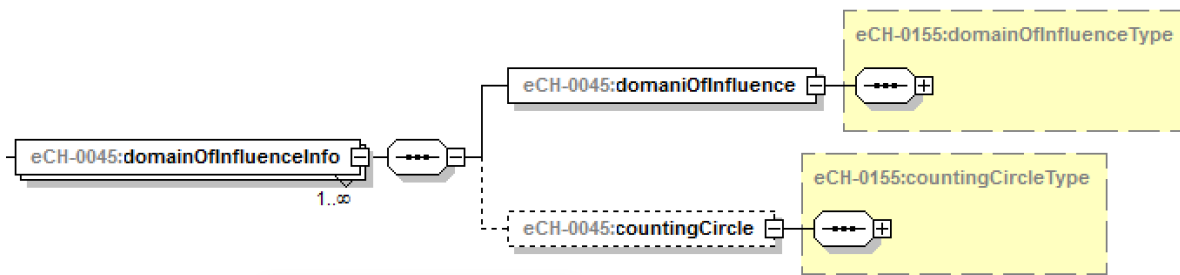


Abbildung 13 domainOfInfluenceInfo – Angaben zum Einflussbereich

3.2.1.16.1 domainOfInfluence – Einflussbereich

Definition:

Gebiet, in der Regel geografisch zusammenhängend, für welches das aktive Stimm- und Wahlrecht einer Person Gültigkeit hat. Siehe [eCH-0155]

3.2.1.16.2 countingCircle – Auszählkreis

Definition:

Gebiet, in welchem die Stimme zum gegebenen Einflussbereich ausgezählt werden soll. Siehe [eCH-0155]

3.3 Ereignisse

Nach der Basedelivery ist die Aktualisierung des virtuellen Stimm- und Wahlregisters über die nachfolgend definierten Ereignisse sicherzustellen.

Der Stimmregisterführer ist dafür verantwortlich, dass nach der Freigabe des virtuellen Stimm- und Wahlregisters für den Druck der Stimmrechtsausweise (Freezing) diese durch das Quellregister erstellt werden. Alle nach der Freigabe des virtuellen Stimm- und Wahlregisters nachgemeldeten Personen können somit nicht elektronisch abstimmen.

3.3.1 deliveryHeader – Meldungsrahmen

Definition:

Der Meldungsrahmen definiert die Daten welche aus fachlicher Sicht (Dispatching) für den Transport gebraucht werden.

Bemerkungen:

Details sind im Standard eCH-0058 ersichtlich.

Austauschformat:

Meldungsrahmen, "deliveryHeader" type="eCH-0058:headerType"

3.3.2 voterList – Liste der Stimm- und Wahlberechtigten

Definition:

Vollständige Liste aller stimm- und wahlberechtigten Personen die ein Quellregister für ein Abstimmungs- / Wahlereignis übermittelt.

Bemerkungen:

Wird für den Versand der Wahl- und Abstimmungsunterlagen und Stimmrechtsausweise verwendet.

Austauschformat:

- Meldende Behörde / Register, welches die Stimmberechtigten meldet – reportingAuthority (obligatorisch), siehe Kapitel 0
- Angaben zum Urnengang (optional), siehe Kapitel 3.3.2.3
- Anzahl gemeldete Stimmberechtigte – numberOfVoters (obligatorisch), siehe Kapitel 3.3.2.4
- Stimmberechtigte – voter (obligatorisch, mehrfach), siehe Kapitel 3.3.2.5

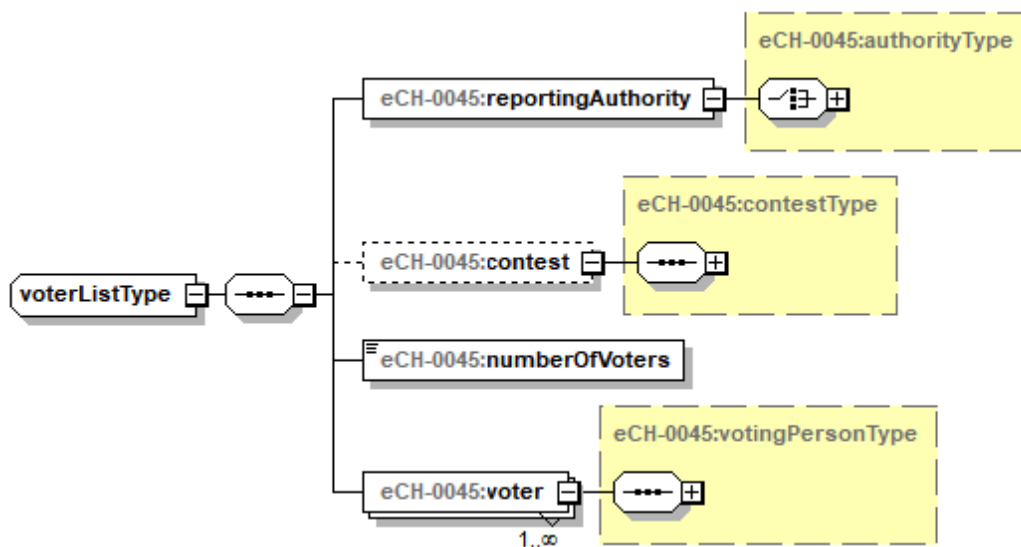


Abbildung 14: voterList – Liste der Stimm- und Wahlberechtigten

reportingAuthority – Meldebehörde

Definition:

Behörde, respektive Quellregister, welches die Daten liefert.

Bemerkungen:

Handelt es sich bei dem meldenden Register nicht um ein öffentlich-rechtliches Register, so ist die genaue Bezeichnung des Registers zu melden. Liefert eine Meldebehörde die Stimm- und Wahlberechtigten im Auftrag einer anderen Behörde, so muss die liefernde Meldebehörde angegeben werden

Beispiel:

In gewissen Gemeinden führt auch die Politische Gemeinde das Stimmregister für die Kirche. Als Meldebehörde muss also die Politische Gemeinde angegeben werden.

Austauschformat:

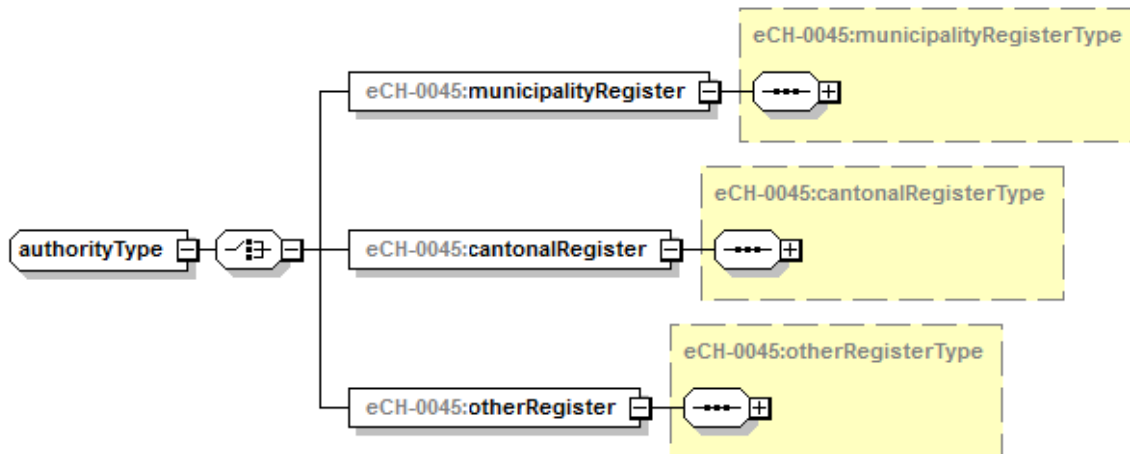


Abbildung 15 reportingAuthority – Meldebehörde

3.3.2.1.1 municipalityRegister – Gemeinderegister

Definition:

Register einer Gemeinde welches die Daten liefert.

Bemerkungen:

Pro geführtem Register muss die Registeridentifikation eindeutig sein. Als Registeridentifikation kann die BFS-Nummer verwendet werden. Wird in der Gemeinde nur ein Register geführt, so wird nur die BFS-Nummer als Registeridentifikator übergeben. Führt die Gemeinde mehrere Register, so sollte die BFS-Nummer mit einem Suffix je Register ergänzt werden.

Austauschformat:

- Registeridentifikation – registerIdentification (obligatorisch)
- Gemeindename – municipalityName (obligatorisch)
- Kantonskürzel 2stellig – cantonAbbreviation (optional)
- Name des Registers – registerName (obligatorisch)

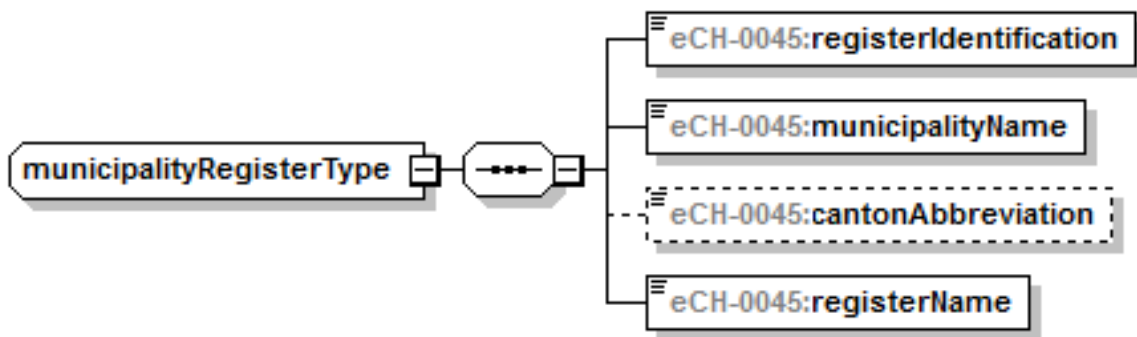


Abbildung 16 municipalityRegister – Gemeinderegister

3.3.2.1.2 cantonalRegister – kantonales Register

Definition:

Register eines Kantons welches die Daten liefert.

Bemerkungen:

Wenn der Kanton das meldende Register ist, kann – auf Basis der geltenden Definitionen im betroffenen Kanton – als politischer Wohnsitz für AuslandschweizerInnen entweder der Kanton oder eine Gemeinde im Kanton definiert sein.

Pro geführtem Register muss die Registeridentifikation eindeutig sein. Wird im Kanton nur ein Register geführt, kann als Registeridentifikation das Kantonskürzel übergeben werden. Werden mehrere Register geführt, so sollte das Kantonskürzel pro Register mit einem entsprechenden Suffix gekennzeichnet werden.

Austauschformat:

- Registeridentifikation – registerIdentification (obligatorisch)
- Kantonsbezeichnung 2stellig – cantonAbbreviation (obligatorisch)
- Name des Registers – registerName (obligatorisch)

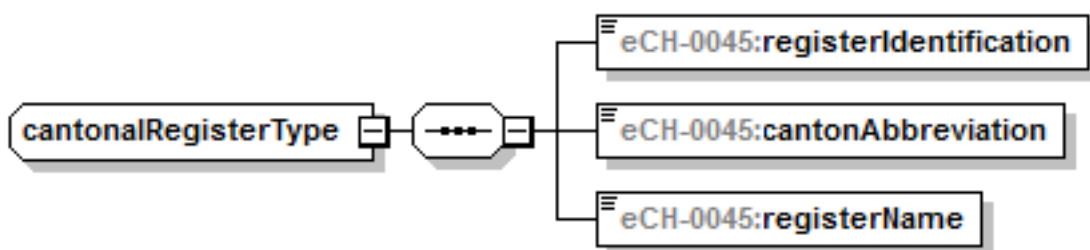


Abbildung 17 cantonalRegister – kantonales Register

3.3.2.2 otherRegister – anderes Register

Definition:

Register das weder von einer Gemeinde noch einem Kanton geführt wird.

Bemerkungen:

Die Registeridentifikation muss pro Register welches bei der registerführenden Stelle geführt wird eindeutig sein.

Austauschformat:

- Registeridentifikation – registerIdentification (obligatorisch)
- Name des Registers – registerName (obligatorisch)

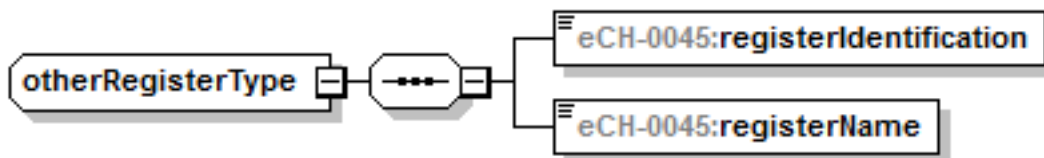


Abbildung 18 otherRegister – anderes Register

3.3.2.3 Urnengang – contest

Definition:

Angaben zum Urnengang. Dient der Zuordnung der Ereignislieferung zu einem Urnengang.

Austauschformat:

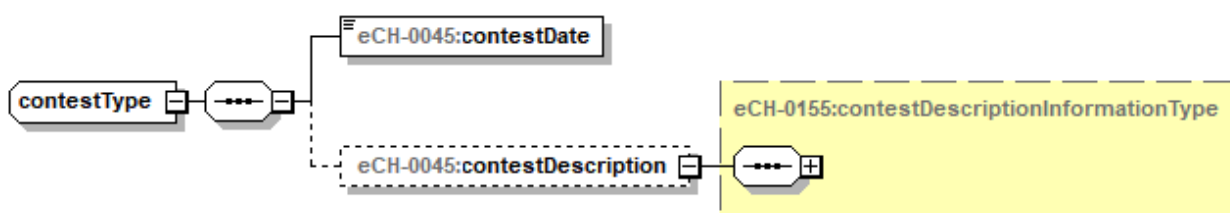


Abbildung 19: Urnengang – contest

3.3.2.3.1 Datum des Urnengangs – contestDate

Definition:

Datum an welchem der Urnengang stattfindet.

Austauschformat:

xs:date

3.3.2.3.2 Bezeichnung des Urnegangs – contestDescription

Definition:

Bezeichnung des Urnegangs in den relevanten Sprachen.

Austauschformat:

Siehe [eCH-0155]

3.3.2.4 numberOfVoters – Anzahl gemeldete Stimmberechtigte

Definition:

Anzahl der stimm und wahlberechtigten Personen die für den Versand geliefert werden.

Bemerkungen:

Diese Zahl dient zu Kontrollzwecken für die Datenübermittlung.

Austauschformat:

"numberOfVotersType" xs:restriction base="xs:nonNegativeInteger"

3.3.2.5 voter – Stimmberechtigte

Definition:

Detailinformationen zu den gelieferten Stimmberechtigten.

Bemerkungen:

Keine Bemerkungen

Austauschformat:

Siehe Kapitel 3.2.1 für die Definitionen

3.3.3 addVoter – Aufnahme ins Stimmregister

Definition:

Ereignis für das nachträgliche Eintragen einer neuen, stimm- oder wahlberechtigten Person in das virtuelle Stimm- und Wahlregister.

Bemerkungen:

Zum Beispiel Zuzüge, Einbürgerungen oder Wechsel des politischen Wohnsitzes. Aus folgendem Grund wird auf ein „Datum gültig ab“ verzichtet. Nicht immer kann ein eindeutiges Datum ermittelt

werden. (Ist z.B. das 18. Altersjahr oder der Zuzug in die Gemeinde relevant? Zudem kann dieses Datum pro Wahlkreis unterschiedlich sein z.B. Gemeinde = 16. Altersjahr, Bund = 18. Altersjahr.)

Austauschformat:

- Meldebehörde – reportingAuthority (obligatorisch), siehe Kapitel 0
- Angaben zum Urnengang (optional), siehe Kapitel 3.3.2.3
- Stimmberechtigte Person – votingPerson (obligatorisch), siehe Kapitel 3.2.1

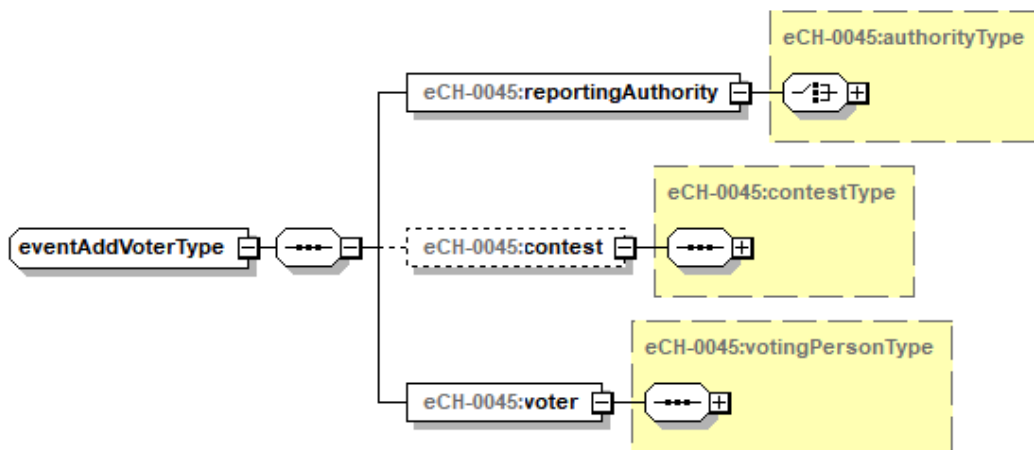


Abbildung 20 addVoter – Aufnahme ins Stimmregister

3.3.4 changeVotingRights – Änderung der politischen Rechte

Definition:

Ereignis für die Meldung einer Änderung an den politischen Rechten innerhalb desselben politischen Wohnsitzortes einer bereits eingetragenen stimm- und wahlberechtigten Person.

Bemerkungen:

Zum Beispiel Wechsel des Wahlkreises durch Umzug innerhalb der Gemeinde.

Austauschformat:

- Meldebehörde – reportingAuthority (obligatorisch), siehe Kapitel 0
- Angaben zum Urnengang (optional), siehe Kapitel 3.3.2.3
- Stimmberechtigte Person – voter (obligatorisch), siehe Kapitel 3.2.1

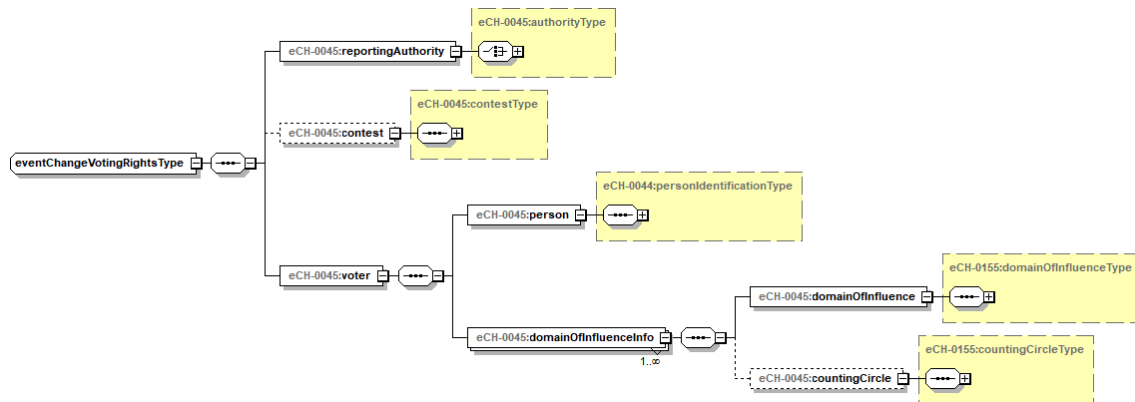


Abbildung 21: changeVotingRights – Änderung der politischen Rechte

3.3.5 removeVoter – Löschung aus Stimmregister

Definition:

Ereignis, um eine nicht mehr stimmberechtigte Person aus dem virtuellen Stimm- und Wahlregister zu löschen.

Bemerkungen:

Zum Beispiel Tod einer stimmberechtigten Person, Wegzug, Umfassende Beistandschaft nach Artikel 398 ZGB, Bürgerrechtsentlassung oder Wechsel des politischen Wohnsitzes.

Austauschformat:

- Meldebehörde – reportingAuthority (obligatorisch), siehe Kapitel 0
- Nicht mehr Stimmberechtigte Person – voter (obligatorisch), siehe Kapitel 3.2.1

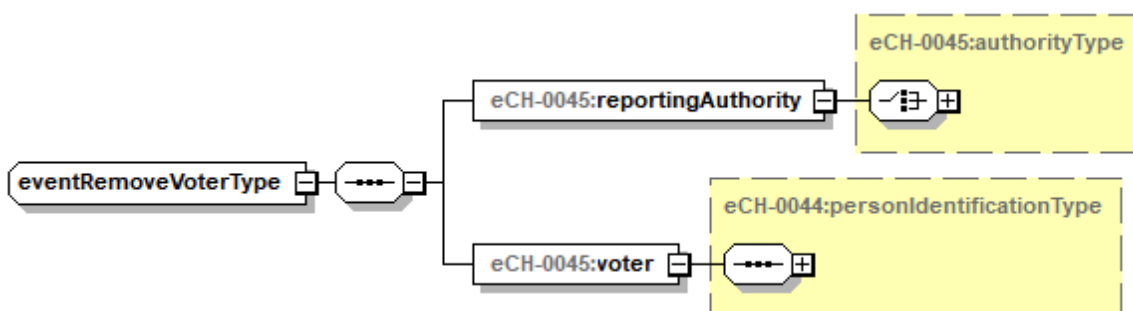


Abbildung 22 removeVoter – Löschung aus Stimmregister

4 Zuständigkeit und Mutationswesen

Für die Pflege des vorliegenden Standards ist die eCH-Fachgruppe politische Rechte zuständig.

5 Sicherheitsüberlegungen

Die Definition der Austauschformate an sich wirft keine sicherheitsrelevanten Probleme auf. Möchten Behörden die in diesem Papier spezifizierten Daten elektronisch austauschen, haben sie sicher zu stellen, dass die dafür nötigen Rechtsgrundlagen vorhanden sind. Beim Austausch der Daten sind Vertraulichkeit und Integrität der übermittelten Daten zu gewährleisten.

6 Haftungsausschluss/Hinweise auf Rechte Dritter

eCH-Standards, welche der Verein **eCH** dem Benutzer zur unentgeltlichen Nutzung zur Verfügung stellen oder welche **eCH** referenzieren, haben nur den Status von Empfehlungen. Der Verein **eCH** haftet in keinem Fall für Entscheidungen oder Massnahmen, welche der Benutzer auf Grund dieser Dokumente trifft und / oder ergreift. Der Benutzer ist verpflichtet, die Dokumente vor deren Nutzung selbst zu überprüfen und sich gegebenenfalls beraten zu lassen. **eCH**-Standards können und sollen die technische, organisatorische oder juristische Beratung im konkreten Einzelfall nicht ersetzen.

In **eCH**-Standards referenzierte Dokumente, Verfahren, Methoden, Produkte und Standards sind unter Umständen markenrechtlich, urheberrechtlich oder patentrechtlich geschützt. Es liegt in der ausschliesslichen Verantwortlichkeit des Benutzers, sich die allenfalls erforderlichen Rechte bei den jeweils berechtigten Personen und/oder Organisationen zu beschaffen.

Obwohl der Verein **eCH** all seine Sorgfalt darauf verwendet, die **eCH**-Standards sorgfältig auszuarbeiten, kann keine Zusicherung oder Garantie auf Aktualität, Vollständigkeit, Richtigkeit bzw. Fehlerfreiheit der zur Verfügung gestellten Informationen und Dokumente gegeben werden. Der Inhalt von **eCH**-Standards kann jederzeit und ohne Ankündigung geändert werden.

Jede Haftung für Schäden, welche dem Benutzer aus dem Gebrauch der **eCH**-Standards entstehen ist, soweit gesetzlich zulässig, wegbedungen.

7 Urheberrechte

Wer **eCH**-Standards erarbeitet, behält das geistige Eigentum an diesen. Allerdings verpflichtet sich der Erarbeitende, sein betreffendes geistiges Eigentum oder seine Rechte an geistigem Eigentum anderer, sofern möglich, den jeweiligen Fachgruppen und dem Verein **eCH** kostenlos zur uneingeschränkten Nutzung und Weiterentwicklung im Rahmen des Vereinszweckes zur Verfügung zu stellen.

Die von den Fachgruppen erarbeiteten Standards können unter Nennung der jeweiligen Urheber von **eCH** unentgeltlich und uneingeschränkt genutzt, weiterverbreitet und weiterentwickelt werden.

eCH-Standards sind vollständig dokumentiert und frei von lizenz- und/oder patentrechtlichen Einschränkungen. Die dazugehörige Dokumentation kann unentgeltlich bezogen werden.

Diese Bestimmungen gelten ausschliesslich für die von **eCH** erarbeiteten Standards, nicht jedoch für Standards oder Produkte Dritter, auf welche in den **eCH**-Standards Bezug genommen wird. Die Standards enthalten die entsprechenden Hinweise auf die Rechte Dritter.

Anhang A – Referenzen & Bibliographie

[eCH-0007]	eCH-0007 Version 6.0 – Datenstandard Gemeinden
[eCH-0008]	eCH-0008 Version 3.0 – Datenstandard Staaten.
[eCH-0010]	eCH-0010 Version 6.0 – Datenstandard Adresse
[eCH-0011]	eCH-0011 Version 8.1 – Datenstandard Personendaten
[eCH-0018]	eCH-0018 Version 1.0 – XML Best Practices
[eCH-0021]	eCH-0021 Version 7.0 – Datenstandard Personenzusatzdaten
[eCH-0044]	eCH-0044 Version 4.1 – Datenstandard Personenidentifikation
[eCH-0058]	eCH-0058 Version 5.0 – Meldungsrahmen
[eCH-0155]	eCH-0155 Version 4.0 – Datenstandard politische Rechte
[EML]	Election Markup Language, OASIS, 2006
[ISO 639-1]	ISO (International Organization for Standardization). International Standards for Language Codes.
[KAT]	Harmonisierung amtlicher Personenregister. Amtlicher Katalog der Merkmale. Version 01.2008
[RHG]	Bundesgesetz über die Harmonisierung der Einwohnerregister und anderer amtlicher Personenregister (Registerharmonisierungsgesetz, RHG) vom 23. Juni 2006 Teilweise Inkraftsetzung am 1. November 2006
[UML]	Unified Modeling Language (UML). Version 1.5. Object Management Group.
[XSD]	XML Schema Part 1: Structures. W3C Recommendation 2. Mai 2001. XML Schema Part 2: Datatypes. W3C Recommendation 2. Mai 2001.

Anhang B – Mitarbeit & Überprüfung

Walter Allemann	Verband Schweizerischer Einwohnerdienste (VSED)
Andreas Bechtiger	Abraxas Informatik
Angelina Düring	Stadt St. Gallen
Luca Feller	Axians IT&T AG
Theres Fuchs	Gemeinde Gelterkinden
Viktor Geiger	Kanton AG
Thomas Koller	Innosolv
Benjamin Meile	Innosolv
Regula Meier	Bedag Informatik
Enrico Moresi	Lustat Luzern
Renato Stebler	Bedag Informatik

Martin Stingelin Stingelin Informatik
 Daniela Sulzer Hürlimann Informatik
 Max Zurkinder Bundesamt für Statistik

Anhang C – Abkürzungen und Glossar

Abkürzungen

EML	Election Markup Language Siehe hierzu auch Wikipedia
-----	---

Begriffsdefinitionen

Stimm- und Wahlregister	Quellregister, z.B. bei der Gemeinde, welches die Personendaten für stimmberechtigte Personen führt. In gewissen Gemeinden werden auch die Personen mit passivem Wahlrecht aufgeführt. Zudem können dort auch die Erhaltung der Unterschriften für Volksbegehren protokolliert werden.
virtuelles Stimm- und Wahlregister	Harmonisiertes, zeitlich beschränkt existierendes Stimm- und Wahlregister, welches durch Datenlieferungen aus den Quellregistern mittels eCH-0045 für die Abwicklung eines Abstimmungs- / Wahlereignisses aufgebaut wird.
AuslandschweizerInnen	Im Ausland niedergelassene Schweizer Staatsangehörige. Sie verfügen über ein aktives Stimm- und Wahlrecht auf Bundesebene, wenn sie sich gemäss Bundesgesetz über die politischen Rechte der Auslandschweizer bei einer Schweizer Vertretung registriert haben.
Stimmberechtigt	Wenn von Stimmberechtigung die Rede ist, schliesst man implizit auch die Wahlberechtigung ein. Dies ist aber in seltenen Fällen nicht der Fall. Es gibt Fälle in der Schweiz, wo eine Person für einen Kreis stimmberechtigt aber nicht wahlberechtigt ist.

Mapping der Begriffe aus dem Schema

eCH-0045 (englisch)	Deutsch	fanzösisch
allianceName	Partnerschaftsname	
contact	Kontaktinformationen	Contact
dateOfRegistration	Datum der Registrierung	Date d'enregistrement
deliveryAddress	Zustelladresse	Adresse postale
DomainOfInfluence	Einflussbereich	Domain d'Influence

electoralAddress	Politischer Wohnsitz	Adresse politique
foreigner	Ausländer	Etranger
languageOfCorrespondence	Korrespondenzsprache	Langue de correspondance
numberOfVoters	Anzahl Stimmberechtigte	Nombre d'électeur
person	Person	Personne
personIdentifikation	Personen Identifikation	Identificateur de la personne
reportingAuthority	Meldebehörde	Autorité compétente
swissAbroad	AuslandschweizerInnen	Suisse de l'étranger
voter	Stimmberechtigte Person	Électeur

Anhang D – Änderungen gegenüber Vorversion

Kapitel	Seite	Anpassung	RFC Nr.
3.2.1	12	Englische Bezeichnung der Abstimmungsadresse korrigiert	2018-55
3.2.1.11	23	Es wurden neue Merkmale aufgenommen für die genaueren Identifikation der Haushaltssituation mittels EGID und EWID	2020-13

Tabelle 1 Änderungen gegenüber Vorversion

Anhang E – Abbildungsverzeichnis

Abbildung 1: Themen des eCH-0045.....	6
Abbildung 2 Einordnung des eCH-0045.....	9
Abbildung 3 Datenmodell	11
Abbildung 4: votingPersonType – gemeldete Person	13
Abbildung 5: personType – Person.....	14
Abbildung 6 foreignerPersonType – ausländische Person.....	18
Abbildung 7 swissPerson – Person Schweizer Nationalität.....	18
Abbildung 8: swissDomestic –Schweizer.....	19
Abbildung 9 foreigner – Ausländer.....	19
Abbildung 10 swissAbroad – Auslandschweizer	20
Abbildung 11: electoralAddress – Abstimmungsadresse	23
Abbildung 12 phone – Telefon.....	26
Abbildung 13 domainOfInfluenceInfo – Angaben zum Einflussbereich	28
Abbildung 14: voterList – Liste der Stimm- und Wahlberechtigten	29
Abbildung 15 reportingAuthority – Meldebehörde.....	30
Abbildung 16 municipalityRegister – Gemeinderegister.....	31
Abbildung 17 cantonalRegister – kantonales Register.....	31
Abbildung 18 otherRegister – anderes Register	32
Abbildung 19: Urnengang – contest.....	32
Abbildung 20 addVoter – Aufnahme ins Stimmregister.....	34
Abbildung 21: changeVotingRights – Änderung der politischen Rechte.....	35
Abbildung 22 removeVoter – Löschung aus Stimmregister.....	35
Abbildung 23: Abhängigkeiten	45

Anhang F – Tabellenverzeichnis

Tabelle 1 Änderungen gegenüber Vorversion	40
---	----

Anhang G – Volksrechte in der Schweiz

Politische Entität	Volksrechte	Bemerkungen	Aktives Wahlrecht
Bund			Art. 136 BV
	Nationalratswahlen		
	Volksinitiative	Bedingt 100'000 erwachte Unterschriften, gesammelt innerhalb von 18 Monaten	
	Obligatorisches Referendum		
	Fakultatives Referendum	Bedingt: 50'000 erwachte Unterschriften, gesammelt innerhalb von 100 Tagen	
Kantone			In den Kantonen unterschiedlich, z.B. abhängig noch von der Art des Volksbegehrens (Schweizerbürger, zum Teil langjährig nieder gelassene Ausländer, auch Jugendliche ab 16 Jahre, sofern nicht Geisteschwäche, -krankheit vorliegt)
	Obligatorisches Referendum	Alle Kantone	
	Fakultatives Referendum	Nicht in allen Kantonen vorhanden.	
	Konstruktives Referendum	Eine Art Mischung zwischen Referendum und Initiative. Bei dieser Art des Referendums muss nicht die Vorlage als ganzes abgelehnt werden, sondern es kann der Antrag gestellt werden, dass nur Teile der Vorlage entsprechend abgeändert werden. Dieses Volksbegehren ist nicht in allen Kantonen vorhanden	
	Volksinitiative	Bedingungen für das Zustandekommen in den Kantonen unterschiedlich. Anforderung an die Rechtsform des Initiativkomites kantonal verschieden.	
	Antrag auf Abwahl der Behörden	Nur in einzelnen Kantonen wie TI, BE, AG, SH. Für das Zustandekommen dieses Begehrens sind die Bestimmungen in den jeweiligen Kantonen unterschiedlich.	

Politische Entität	Volksrechte	Bemerkungen	Aktives Wahlrecht
	Volksmotion	Nur in einzelnen Kantonen. Für das Zustandekommen dieses Begehrens sind die Bestimmungen in den jeweiligen Kantonen unterschiedlich.	
	Einzelinitiative	Nur Kt. ZH. Dies führt zu einer Beratung des Begehrens, falls ein Teil des Kantonsrats dem zustimmt.	
	Ständeratswahlen		
	Regierungsratswahlen		
	Wahl des Kantonsparlaments		
Bezirke		Z.B. Amtsbezirke. Ein Bezirk ist eine vom Kanton festgelegte Aufteilung seines Territoriums zwecks Verwaltung und Rechtsprechung.	
	Wahl der Exekutive und in einigen Kantonen der Judikative	Kantonal unterschiedlich gehandhabt	
	Abstimmungen	Kantonal unterschiedlich gehandhabt	
Gemeindeverbände		Gemeindeverbände sind vom Kanton gestattete und von den Gemeinden freiwillig eingegangene Zusammenschlüsse zwecks gemeinsamer Erledigung von Verwaltungsaufgaben auf Gemeindeebene. Welche Aufgaben wie und von wem erledigt werden, wird meist zwischen den Gemeinden vertraglich geregelt. Beispiel: Zusammenschlüsse von Schulen, Feuerwehr, Abfallentsorgung	
	Wahl der Exekutive	Hängt von den Gemeindeverbänden ab	
	Abstimmungen	Hängt von den Gemeindeverbänden ab	

Politische Entität	Volksrechte	Bemerkungen	Aktives Wahlrecht
Gemeinde		Sozialgemeinden wie Schulgemeinden, Kirchengemeinden	
	Parlamentswahlen	Möglichkeit einer Unterteilung in Kreise bei grösseren Städten wie Zürich	
	Wahl der Exekutive		
	Initiativen	Meist, wenn ein Gemeindeparlament vorhanden ist.	
	Referendum	Meist, wenn ein Gemeindeparlament vorhanden ist.	
Andere Körperschaften		Tagwen (Sonderform der Bürgergemeinde), Bürger-/Bürgergemeinde, Kooperationen, ETH)	

Kriterien für aktives Wahlrecht sind:

Alter, Geisteszustand, Nationalität, Konfession, Zugehörigkeit zur Territorial- oder zur Körperschaft, Karenzfrist, Dauer der Niederlassung, Ort der Niederlassung bzw. fiktiver Wohnort (Stimmrecht der Auslandschweizer)

Anhang H – Abhängigkeiten

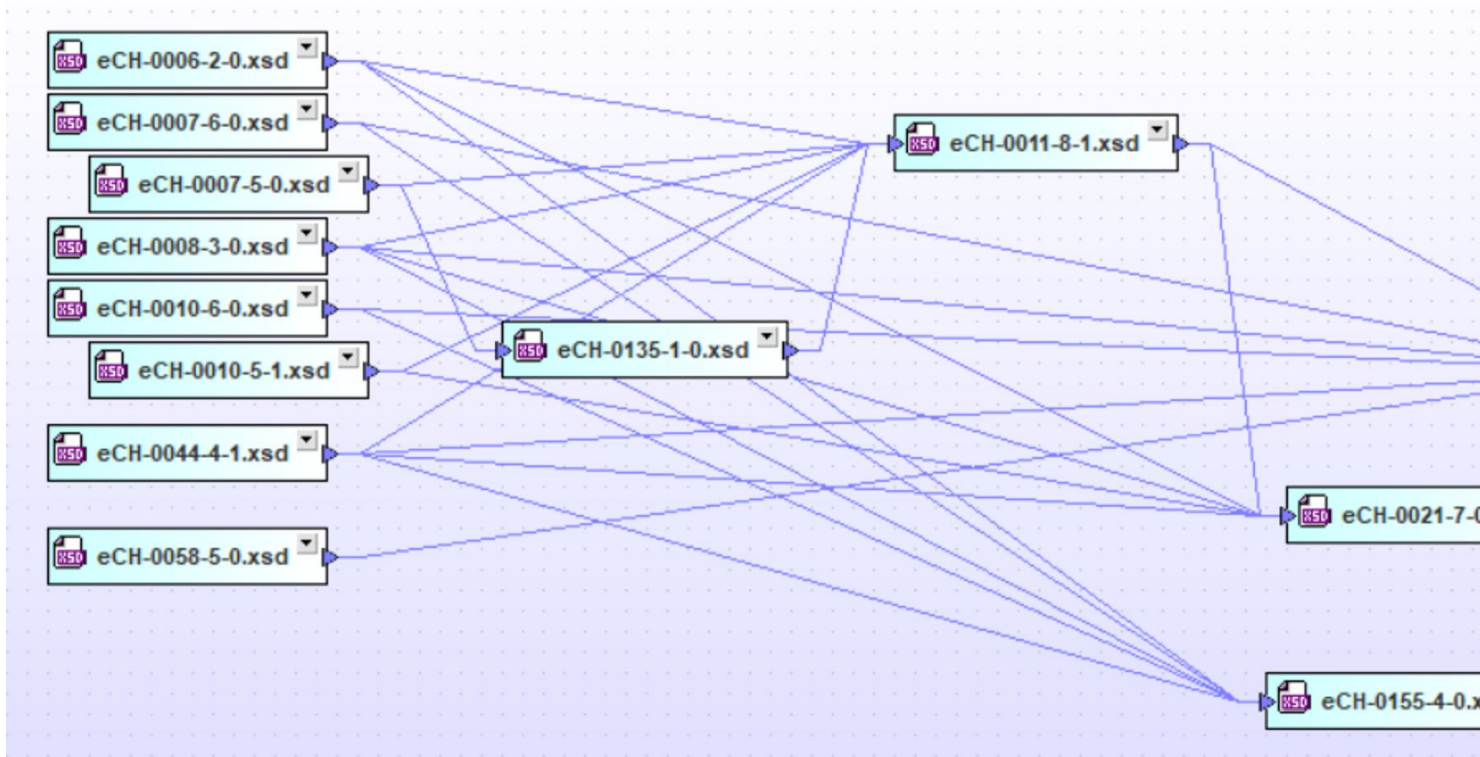


Abbildung 23: Abhängigkeiten