

eCH-0011 - Datenstandard Personendaten

Name	Datenstandard Personendaten
Standard-Nummer	eCH-0011
Kategorie	Standard
Reifegrad	Definiert
Version	8.1 (Minor Change)
Status	Genehmigt
Genehmigt am	2014-06-04
Ausgabedatum	2014-06-06
Ersetzt Standard	8.0
Beilagen	eCH-0011-8-1.xsd
Sprachen	Deutsch (Original) und Französisch (Übersetzung)
Autor	Fachgruppe Meldewesen Thomas Steimer, Bundesamt für Justiz, thomas.steimer@bj.admin.ch Martin Stingelin, Stingelin Informatik, martin.stingelin@stingelin-informatik.com
Herausgeber / Vertrieb	Verein eCH, Mainaustrasse 30, Postfach, 8034 Zürich T 044 388 74 64, F 044 388 71 80 www.ech.ch / info@ech.ch

Zusammenfassung

Der vorliegende Standard definiert zusammen mit den eCH-Datenstandards 0044 *Persoenidentifikation* und 0045 *Stimm- und Wahlrecht* das Austauschformat der im Amtlichen Katalog der Merkmale [Merkmalskatalog, KAT] aufgeführten Merkmale. Der Merkmalskatalog basiert auf dem Registerharmonisierungsgesetz [RHG].

Die Austauschformate für konkrete Anwendungsfälle werden in eigenständigen Standards (Bsp. eCH-0020) definiert.

Inhaltsverzeichnis

1	Einleitung	6
1.1	Anwendungsgebiet	6
1.2	Abgrenzung	6
1.3	Konventionen.....	7
2	Datenmodell	7
2.1	Person	8
2.2	Meldeverhältnis.....	10
3	Spezifikationen	11
3.1	Zeichensatz	12
3.2	reportedPersonType – gemeldete Person	12
3.3	personType - Person	13
3.3.1	personIdentificationType - Personenidentifikation	14
3.3.2	nameData – Namensangaben.....	14
3.3.2.1	officialName - Amtlicher Name.....	15
3.3.2.2	firstName – Amtliche Vornamen	15
3.3.2.3	originalName - Ledigname	15
3.3.2.4	allianceName – Allianzname	16
3.3.2.5	aliasName – Aliasname	16
3.3.2.6	otherName – Andere amtliche Namen	16
3.3.2.7	callName - Rufname	16
3.3.2.8	nameOnForeignport - Namen im ausländischen Pass	16
3.3.2.9	declaredForeignName –Namen gemäss Deklaration.....	16
3.3.2.10	foreignerName – ausländische Namen	17
3.3.3	birthData – Geburtsangaben	17
3.3.3.1	dateOfBirth - Geburtsdatum.....	17
3.3.3.2	placeOfBirth - Geburtsort.....	18
3.3.3.3	sex – Geschlecht	18
3.3.4	religionData – Konfessionsangaben	18
3.3.4.1	religion - Konfessionszugehörigkeit.....	19
3.3.4.2	religionValidFrom – Konfession gültig ab	19

3.3.5	maritalData - Zivilstandsangaben	20
3.3.5.1	maritalStatus - Zivilstand: Zivilstand	20
3.3.5.2	dateOfMaritalStatus - Datum Zivilstandsereignis:.....	20
3.3.5.3	cancelationReason – Auflösungsgrund	21
3.3.5.4	Amtlicher Nachweis Zivilstand – officialProofMaritalStatusYesNo	21
3.3.5.5	separation - Trennung.....	21
3.3.5.6	dateOfSeparation - Trennungsbeginn	21
3.3.5.7	separationTill – Trennungsende.....	21
3.3.6	nationalityData - Staatsangehörigkeit	22
3.3.6.1	nationaltyStatus - Status Staatsangehörigkeit.....	22
3.3.6.2	country - Staatsangehörigkeit	22
3.3.6.3	nationalityValidFrom – Staatsangehörigkeit Gültig ab	22
3.3.7	deathData – Todesangaben	23
3.3.7.1	deathPeriod - Todeszeitraum.....	23
3.3.7.2	placeOfDeath – Todesort.....	23
3.3.8	contactData – Kontaktangaben	24
3.3.8.1	personIdentification – PersonenIdentifikatoren.....	24
3.3.8.2	contactAddress – Zustelladresse	25
3.3.8.3	contactValidTill – Kontaktangaben gültig bis	25
3.3.9	languageOfCorrespondance - Korrespondenzsprache.....	25
3.3.10	placeOfOrigin – Heimatort	25
3.3.10.1	originName – Heimatort	26
3.3.10.2	canton – Kantonskürzel	26
3.3.10.3	placeOfOriginId – Schlüssel des Heimatorts	26
3.3.10.4	historyMunicipalityId – HistoryId des Heimatorts	26
3.3.11	residencePermitData – Angaben zur Ausländerkategorie	26
3.3.11.1	residencePermit - Ausländerkategorie: Kategorie	27
3.3.11.2	residencePermitValidFrom – Ausländerkategorie Gültig ab Datum.....	27
3.3.11.3	residencePermitTill - Ausländerkategorie Gültig bis Datum.....	27
3.3.11.4	Einreisedatum - entryDate	27
3.3.12	restrictedVotingAndElectionRightFederation – Restriktion Stimm- und Wahlrecht Stufe Bund	27
3.4	residenceData - Meldeverhältnis.....	28

3.4.1	reportingMunicipality - Meldegemeinde	28
3.4.2	typeOfResidenceType - Meldeverhältnis	28
3.4.3	arrivalDate - Zuzugsdatum	29
3.4.4	comesFrom – Herkunftsort	29
3.4.5	dwellingAddress - Wohnadresse	29
3.4.5.1	EGID – Gebäudeidentifikator	30
3.4.5.2	EWID - Wohnungsidentifikator.....	30
3.4.5.3	householdId – Haushaltsidentifikation	30
3.4.5.4	address – Wohnadresse	31
3.4.5.5	typeOfHousehold - Haushaltsart	31
3.4.5.6	movingDate - Umzugsdatum.....	31
3.4.6	departureDate - Wegzugsdatum	31
3.4.7	goesTo – Zielort	31
3.5	mainResidenceType - Hauptwohnsitz.....	31
3.6	secondaryResidenceType - Nebenwohnsitz	32
3.7	otherResidenceType - Weder Haupt- noch Nebenwohnsitz.....	33
3.8	destinationType - Herkunfts- oder Zielort.....	33
3.8.1	municipalityId – BFS Gemeindenummer	34
3.8.2	municipalityName – amtlicher Gemeindename.....	34
3.8.3	cantonAbbreviation – Kantonskürzel	35
3.8.4	historyMunicipalityId – Historisierte Gemeindenummer	35
3.8.5	country – Staat	35
3.8.6	town – Ort.....	35
3.8.7	mailAddress – Wohnadresse.....	35
4	Zuständigkeit und Mutationswesen	36
5	Sicherheitsüberlegungen	36
6	Haftungsausschluss/Hinweise auf Rechte Dritter	36
7	Urheberrechte.....	37
	Anhang A – Referenzen & Bibliographie	38
	Anhang B – Mitarbeit & Überprüfung	39
	Anhang C – Abkürzungen.....	40

Anhang D – Glossar	40
Anhang E - Änderung gegenüber Version 8.0.....	40
Anhang F – Schema Elemente	41
Anhang G – Abgelehnte Änderungsanträge.....	41
Anhang H– Abhängigkeiten.....	42
Anhang I Datenmodell	43

Status des Dokuments

Das vorliegende Dokument wurde vom Expertenausschuss **genehmigt**. Es hat für das definierte Einsatzgebiet im festgelegten Gültigkeitsbereich normative Kraft.

1 Einleitung

1.1 Anwendungsgebiet

Der vorliegende Standard definiert, zusammen mit den Datenstandards 0044 *Personenidentifikation* und 0045 *Stimm- und Wahlrecht*, das Format und die erlaubten Werte zum elektronischen Austausch von Personen-, Aufenthalts- und Niederlassungsinformationen zwischen den Behörden der Schweiz. Basis für diesen Standard bilden das Registerharmonisierungsgesetz und der darin erwähnte „Amtlicher Katalog der Merkmale“.

1.2 Abgrenzung

Der vorliegende Standard beschränkt sich darauf, Datenformate zu definieren. Es bleibt zusätzlichen Standards überlassen, daraus die vollständigen Austauschformate für konkrete Schnittstellen abzuleiten, z.B. für:

- den Austausch von Informationen zwischen Einwohnerkontrollen bei Zuzug bzw. Wegzug von Personen.
- den Austausch von Informationen zwischen Einwohnerkontrollen und dem Bundesamt für Statistik.
- den Austausch von Informationen zwischen Einwohnerkontrollen und anderen Systemen wie z.B. Infostar etc.

Der Umfang der in der vorliegenden Version des Standards definierten Daten entspricht jenem des Amtlichen Katalogs der Merkmale [Merkmalskatalog, KAT] zur Harmonisierung der Personenregister, welchen das Bundesamt für Statistik für das „Bundesgesetz über die Harmonisierung der Einwohnerregister und anderer amtlicher Personenregister“ [RHG] erarbeitet hat.

Er referenziert den Datenstandard eCH-0044 *Personenidentifikation*, welcher die Merkmale *AHV-Versichertennummer*, *Amtlicher Name*, *Amtliche Vornamen*, *Geschlecht* und *Geburtsdatum* aus dem Merkmalskatalog definiert, sowie die nachfolgend aufgeführten Standards:

- eCH-0006, Datenstandard Ausländerkategorien
- eCH-0007, Datenstandard Gemeinden
- eCH-0008, Datenstandard Staaten und Gebiete
- eCH-0010, Datenstandard Postadresse für natürliche Personen, Firmen, Organisationen und Behörden
- eCH-0046, Datenstandard Kontakt
- eCH-0135, Datenstandard Heimatort

Zusammen decken die Datenstandards 0011 und 0044 alle obligatorischen Merkmale des Merkmalskatalogs ab mit Ausnahme des Merkmals *Stimm- und Wahlrecht*, welches im Standard eCH-0045 *Stimm- und Wahlrecht* abgehandelt wird.

Zusätzliche Merkmale werden im Datenstandard eCH-0021 *Personenzusatzdaten* definiert.

Wird ein Merkmal im Merkmalskatalog als „obligatorisch falls geführt“ beschrieben, so ist dieses Merkmal als optionales Element im entsprechenden Schema umgesetzt. Ist die entsprechende Information für eine Person vorhanden, so muss sie aber zwingend (gemäss Merkmalskatalog) geliefert werden.

1.3 Konventionen

"Optional" im Kontext dieses Dokuments im Sinne der Spezifikation von XML-Schema [XSD] verwendet. Es bedeutet: "Es gibt Fälle, wo hierzu keine Daten vorhanden sind". D.h. ein Merkmal, welches im Merkmalskatalog als „obligatorisch falls geführt“ beschrieben wird, muss im Schema als optionales Element definiert werden, da es Fälle gibt, wo es nicht vorhanden ist.

Auf eine detaillierte Beschreibung der zu Grunde liegenden fachlichen Zusammenhänge, insbesondere der Ausnahmen und Spezialfälle, wird an dieser Stelle verzichtet, da sie im Merkmalskatalog des Bundesamts für Statistik bereits dokumentiert sind.

Werden Spezifikationen aus anderen Standards berücksichtigt, wird auf diese in der Form [**<Referenz>**] Bezug genommen. Die detaillierten Angaben zu den Referenzen werden im Anhang A aufgeführt. Zu jedem Element wird der zugehörige Typ dokumentiert.

2 Datenmodell

Das Datenmodell beschreibt in UML-Notation [UML] die in diesem Standard spezifizierten Klassen und ihre logischen Abhängigkeiten. Aus Übersichtlichkeitsgründen wurde es aufgeteilt. Es ist der Zustand zu einem bestimmten Zeitpunkt modelliert. Das heisst natürlich nicht, dass Behörden die Geschichte der Daten nicht zu führen haben.

2.1 Person

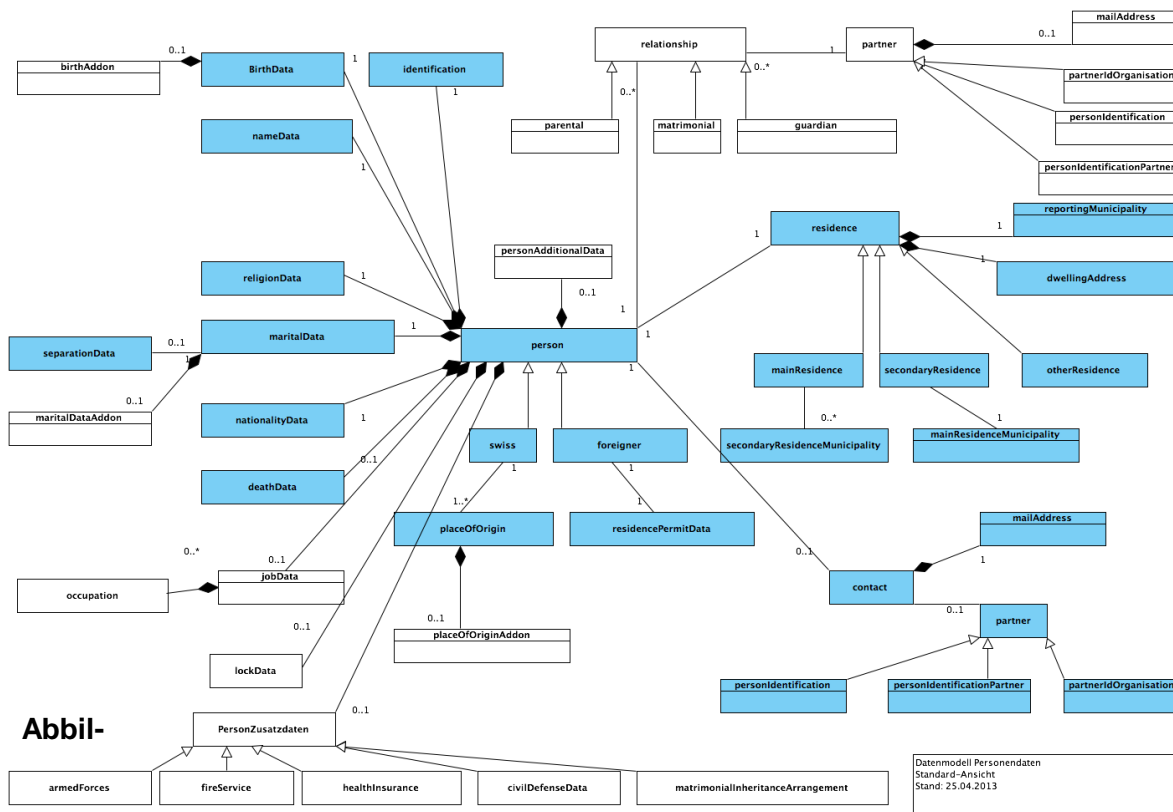


Abbildung 1: Datenmodell zur Person (eine grössere Version der Grafik ist im Anhang zu finden)

Das Datenmodell enthält alle Objekte welche im Kontext des Personenmeldewesens relevant sind. Die blau hinterlegten Objekte werden dabei im vorliegenden Standard eCH-0011 definiert. Die weiss hinterlegten Objekte sind nur der Vollständigkeit aufgeführt, die entsprechenden Details sind in den Standards eCH-0044 respektive eCH-0021 definiert. Eine grössere Version der Grafik – mit Auflistung der Attribute – ist im Anhang dieses Dokuments zu finden.

Eine Person (person) gemäss der Definition dieses Standards ist jemand, der von den Schweizer Behörden registriert ist. Es kann sich dabei um einen Schweizer (swiss) oder einen Ausländer (foreigner) handeln. Schweizer haben das Schweizer Bürgerrecht, d.h. die Schweizer Staatsangehörigkeit (nationality), und besitzen einen oder mehrere Heimortorte (placeOfOrigin). War ein Heimortort zum Zeitpunkt der Geburt auch eine politische Gemeinde (municipality), so wird dies über die Historisierungsummer der entsprechenden Gemeinde gemeldet (hist.municipality). Ausländer (foreigner) besitzen kein Schweizer Bürgerrecht. Sie sind staatenlos, ihre Staatsangehörigkeit (nationality) ist unbekannt oder sie gehören zu einem anderen Staat und benötigen für ihren Aufenthalt in der Schweiz in der Regel einen Ausländerausweis (residencePermitData), welcher zeitlich begrenzt gültig ist.

Ein Ausländer kann sich einbürgern lassen und damit zum Schweizer werden. Da wir nur den Zustand zu einem gegebenen Zeitpunkt modellieren, ist dieser Umstand im Modell nicht abgebildet. Alle im Einwohnerregister verzeichneten Personen haben ein Meldeverhältnis (residence) zur Meldegemeinde (reportingMunicipality).

Dabei kann es sich um einen „Hauptwohnsitz“ handeln (mainResidence), d.h. die Meldegemeinde (reportingMunicipality) ist die Niederlassungsgemeinde der betreffenden Person, um einen „Nebenwohnsitz“ (secondaryResidence), d.h. die Meldegemeinde ist die Aufenthaltsgemeinde der Person und die Person verfügt über eine Niederlassung in der Schweiz, oder

ein „anderes“ Meldeverhältnis (otherResidence), d.h. die Meldegemeinde ist die Aufenthaltsgemeinde einer Person die keine Niederlassung in der Schweiz hat. Bsp. Grenzgänger.

Zur Person werden in diesem Standard definiert:

- Geburtsangaben (birthData)
- Namensangaben (nameData)
- Konfessionsangaben (religionData)
- Zivilstandsangaben (maritalData)
- Trennungsangaben (separationData)
- Staatsangehörigkeit (nationalityData)
- Todesangaben (deathData)

2.2 Meldeverhältnis

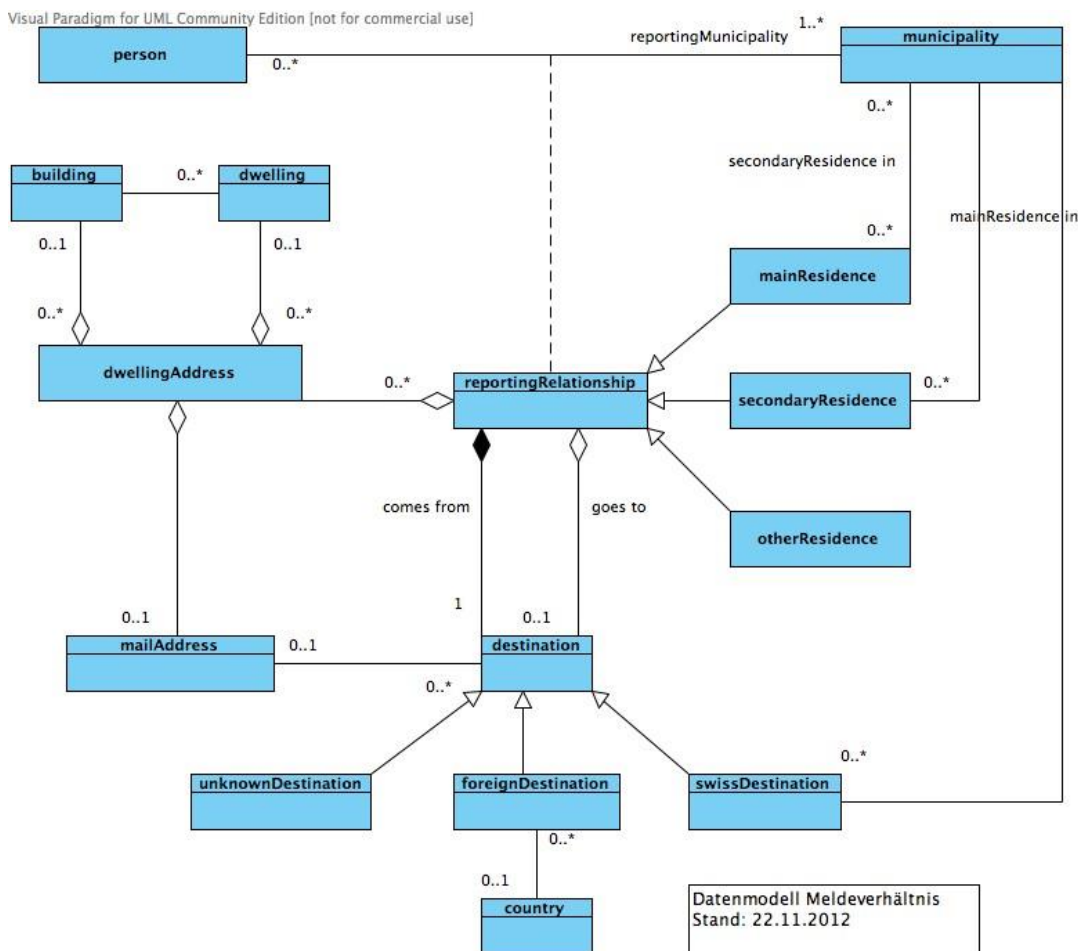


Abbildung 2: Datenmodell zum Meldeverhältnis

Eine Person, welche in der Schweiz Wohnsitz nehmen möchte, muss sich bei der zuständigen Gemeinde melden (reportingMunicipality). Dadurch geht sie mit der Meldege-
meinde ein Meldeverhältnis (residence) ein. Dabei sind drei Typen von Meldeverhältnissen möglich:

- Sie begründet in der Gemeinde den Hauptwohnsitz (mainResidence).
- oder sie wählt die Gemeinde als Nebenwohnsitz (secondaryResidence).
- Werden Personen im Register geführt, welche in der Gemeinde gemäss Bundesrecht weder ihren Haupt- noch Nebenwohnsitz begründen, so wird das Merkmal als *anderes Meldeverhältnis* (otherResidence) geführt. Z.B. Grenzgänger G mit Wochenaufenthalt, aber nicht Auslandschweizer oder sekundär Steuerpflichtige.

Zu einem bestimmten Zeitpunkt kann eine Person maximal einen Hauptwohnsitz und keinen, einen oder mehrere Nebenwohnsitze haben. Aus verwaltungstechnischen Gründen führt:

- die Gemeinde, wo die Person den Hauptwohnsitz hat, die Nebenwohnsitzgemeinden, sofern vorhanden (secondaryResidence),
- die Gemeinde, wo die Person den Nebenwohnsitz hat, die Hauptwohnsitzgemeinde (mainResidence).

Diese Informationen sind im Prinzip redundant:

- Eine Hauptwohnsitzgemeinde darf nur eine Nebenwohnsitzgemeinde (SecondaryResidence) führen, wenn die betreffende Person mit dieser ein Meldeverhältnis des Typs 'Nebenwohnsitz' hat, ansonsten bleibt dieses Feld leer.
- Die Hauptwohnsitzgemeinde (mainResidence) muss jene Gemeinde sein, mit der die Person ein Meldeverhältnis des Typs 'Hauptwohnsitz' hat.

Das Meldeverhältnis beginnt mit der Geburt bzw. dem Zuzug und endet mit dem Wegzug bzw. dem Tod. Zieht eine Person innerhalb der Gemeinde um, bleibt das Meldeverhältnis bestehen.

Falls die Person nicht in der Wohnsitzgemeinde geboren wurde, zieht sie irgendwoher zu (comesFrom destination). Wenn sie wegzieht, zieht sie zur Ziel-Destination (goesTo destination). Die Destination kann dabei eine Wohnadresse in einer Schweizer Gemeinde sein, in einem anderen Staat liegen oder unbekannt sein.

Die Angabe des Geburtsorts kann entweder als „unbekannt“, Gemeinde in der Schweiz oder Ort im Ausland geliefert werden.

Bei Geburt in einer Schweizer Gemeinde ist die Gemeinde zwingend zu liefern. Bei Geburt im Ausland ist der Ort optional.

Die Wohnadresse (dwellingAddress) wird im Normalfall über die Angabe des Gebäudes und der Wohnung (Gebäude- und Wohnungsidentifikator gemäss Gebäude- und Wohnungsregister) identifiziert. In Fällen, wo dies nicht möglich ist, wird die Adresse angegeben (Präzise Angaben über die Sonderfälle sind in [KAT] vermerkt.)

3 Spezifikationen

Die Spezifikationen beschreiben die betroffenen Daten formal. Ausführliche fachliche Beschreibungen dazu findet man in [KAT].

Damit die zugehörigen Einträge in [KAT] einfacher lokalisiert werden können, sind in den Überschriften neben den englischen Typ-Bezeichnungen die entsprechenden Merkmalsnamen gemäss [KAT] aufgeführt. Gelegentlich umfasst ein Merkmal in [KAT] mehrere Teilmerkmale. In diesem Fall werden für das Teilmerkmal die Bezeichnung des Hauptmerkmals sowie des Teilmerkmals angegeben wie im Beispiel:

separationDate - Datum Zivilstandsereignis: Datum der Trennung

Als 'optional' wird in diesem Dokument ein Element bezeichnet, wenn es semantisch und syntaktisch korrekte und vollständige Datensätze gibt, bei denen das Element fehlt.

Die formale Definition verwendet die Syntax von XML Schema [XSD]. Das vollständige Schema können Sie von der eCH-Web-Site herunterladen unter:

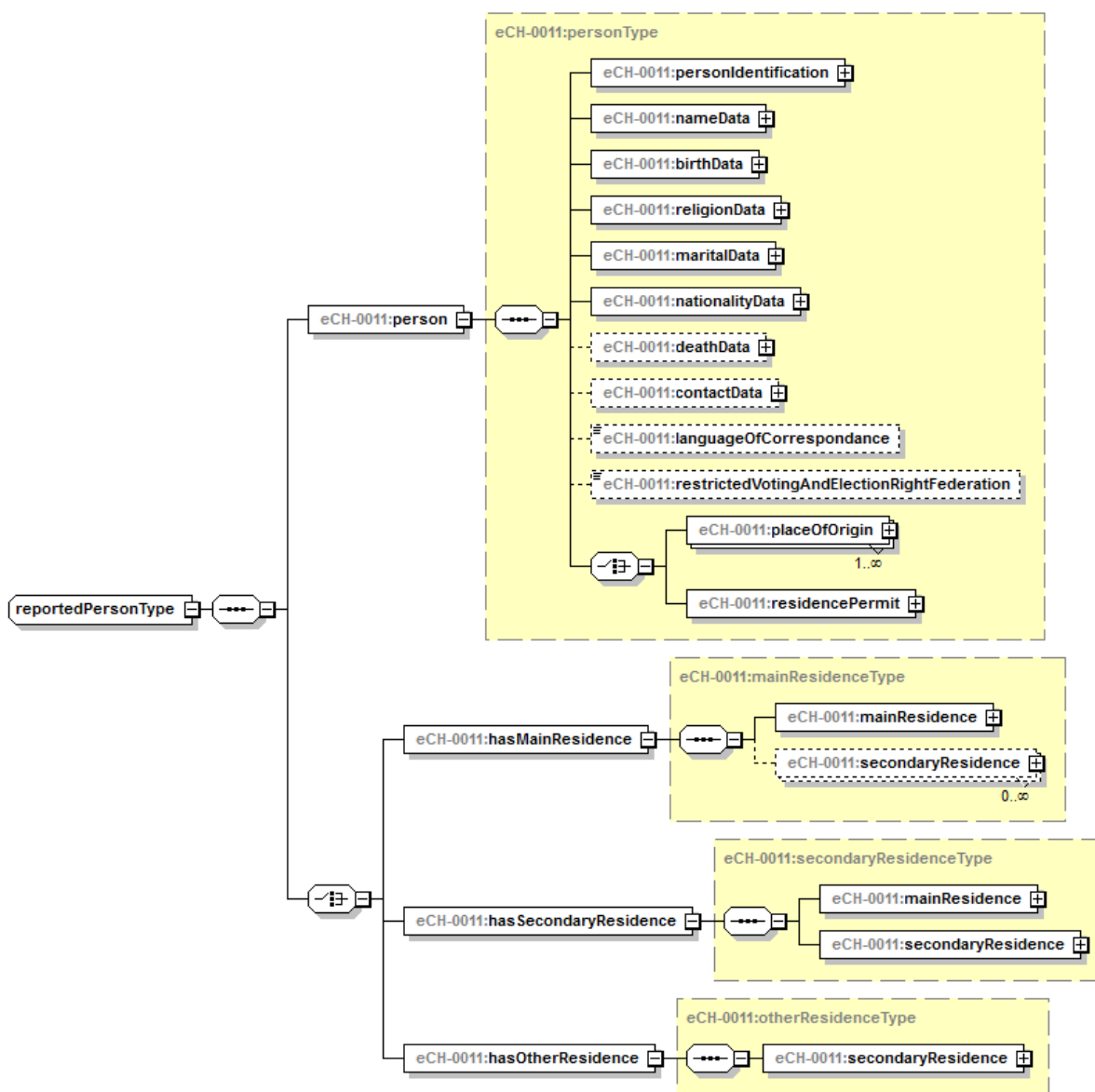
<http://www.ech.ch/xmlns/eCH-0011/8>

3.1 Zeichensatz

Wie in [eCH-0018] gefordert sind die Daten in "UTF-8" zu kodieren.

3.2 reportedPersonType – gemeldete Person

Eine gemeldete Person ist eine Person, welche in der Schweiz in mindestens einer Schweizer Gemeinde gemeldet ist, d.h. dort ihren Haupt- bzw. Nebenwohnsitz hat und daher mit den betroffenen Gemeinden ein Meldeverhältnis hat. Sie enthält die Angaben zur Person sowie die Informationen zu einem oder mehreren Meldeverhältnissen.



Generated by XMLSpy

3.3 personType - Person

Eine Person ist jemand, der in der Schweiz wohnhaft ist. Sie besitzt die folgenden Eigenschaften, Details zu Format und Bedeutung sind unter den jeweiligen Typen beschrieben:

- Personenidentifikation (zwingend, eCH-0044:personIdentificationType), siehe Kapitel 3.3.1
- Namensangaben (zwingend) – nameData, siehe Kapitel 3.3.2
- Geburtsangaben (zwingend) – birthData, siehe Kapitel 3.3.3
- Konfessionsangaben (zwingend) – religionData, siehe Kapitel 3.3.4
- Zivilstandsangaben (zwingend) – maritalData, siehe Kapitel 3.3.5
- Staatsangehörigkeit (zwingend) – nationality, siehe Kapitel 3.3.6
- Todesangaben (optional) – deathData, siehe Kapitel 3.3.7
- Kontaktangaben (optional) – contactData, siehe Kapitel 3.3.8
- Korrespondenzsprache (optional) – languageOfCorrespondance, siehe Kapitel 3.3.9
- Restriktion Stimm- und Wahlrecht Stufe Bund (optional) – restrictedVotingAndElectionRightFederation, siehe Kapitel 3.3.12

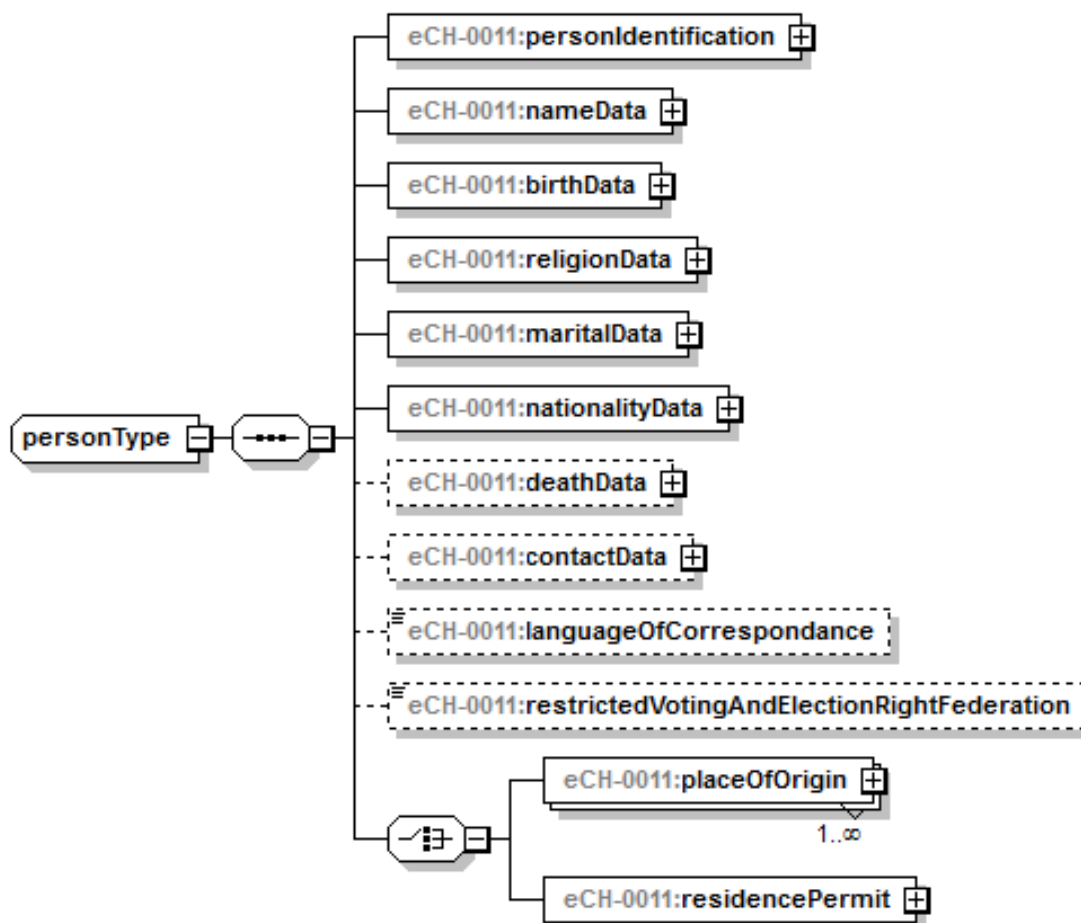
Entweder

- Heimattort (zwingend, mehrfach) – placeOfOrigin, siehe Kapitel 3.3.10

Oder

- Angaben zur Ausländerkategorie (zwingend) – residencePermitData, siehe Kapitel 3.3.11

3.3



Generated by XMLSpy

personIdentificationType - Personenidentifikation

Möchte man Personendaten auf elektronischem Weg einfach, korrekt und medienbruchfrei weitergeben, benötigt man dafür eine einheitliche, schweizweit eindeutige Personenidentifikation. Kern dieser Personenidentifikation bildet die *AHV-Versichertennummer*, welche als Personenidentifikationsnummer im Einwohnerregister geführt wird (gemäss RHG).

Daneben werden für eine einfache und sichere Personenidentifikation oftmals zusätzliche Merkmale benötigt. Deshalb enthält die Personenidentifikation, welche im eCH-Standard 0044 Personenidentifikation definiert ist, weitere Merkmale:

- Personenidentifikatoren: lokaler Personenidentifikator, benannter Personenidentifikator, AHV-Versichertennummer (vn)
- identifizierende Elemente: Amtlicher Name, Amtliche Vornamen, Geschlecht und Geburtsdatum

Der Standard eCH-0044 Personenidentifikation wird im vorliegenden Standard referenziert.

Es ist vorgesehen, dass eine Anwendung alle ihr bekannten Identifikatoren - soweit rechtlich zulässig - übergeben kann (z.B. den lokal von der Anwendung benutzten Identifikator, AHV-Nummer, ZEMIS-Nummer, den Identifikator des Kantons usw.). Dies erlaubt wenigstens in einem Teil der Fälle einen korrekten elektronischen Datenaustausch, ohne dass manuelle Eingriffe nötig sind.

Erst wenn ein einheitlicher Personenidentifikator verfügbar ist, kann dieses Merkmal seine definitive Form erhalten.

3.3.2 nameData – Namensangaben

Die Angaben zu den Namen bestehen aus den nachfolgend aufgeführten Merkmalen.

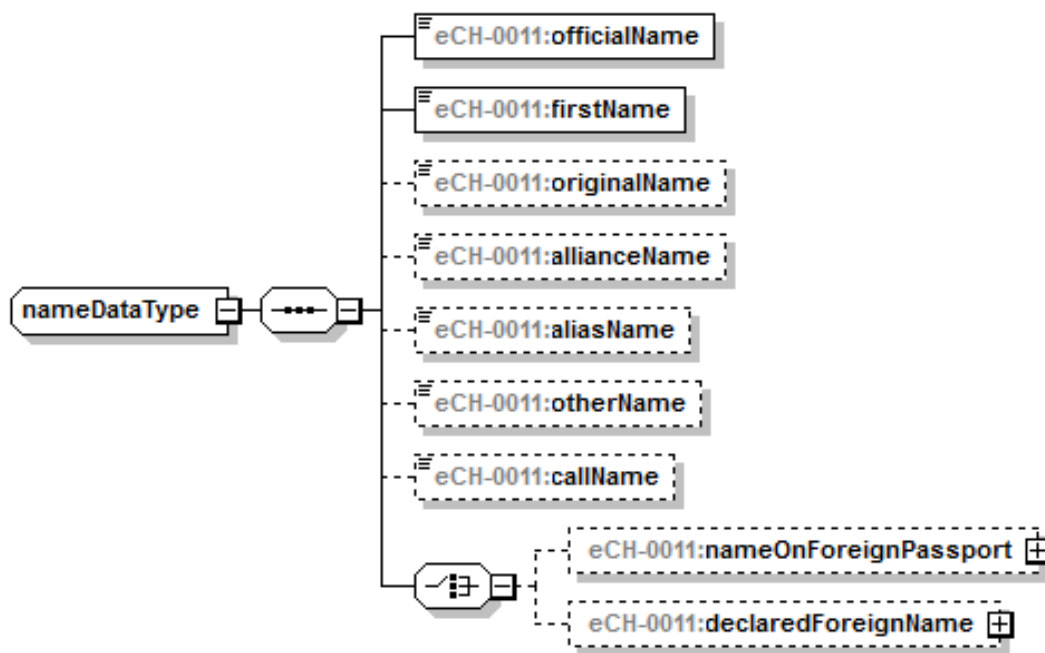
- Amtlicher Name (zwingend) – officialName, siehe Kapitel 3.3.2.1
- Amtliche Vornamen (zwingend) – firstName, siehe Kapitel 3.3.2.2
- Ledigname (optional) – originalName, siehe Kapitel 3.3.2.3
- Allianzname (optional) – allianceName, siehe Kapitel 3.3.2.4
- Aliasname (optional) – aliasName, siehe Kapitel 3.3.2.5
- Andere amtliche Name (optional) – otherName, siehe Kapitel 3.3.2.6
- Rufname (optional) – callName, siehe Kapitel 3.3.2.7

entweder

- Name im ausländischen Pass (optional) - nameOnForeignPassport, siehe Kapitel 3.3.2.8

oder

- Name gemäss Deklaration (optional) – declaredForeignName, siehe Kapitel 3.3.2.9



Generated by XMLSpy

3.3.2.1 officialName - Amtlicher Name

Amtlicher Name der Person

Austauschformat:

eCH-0044:baseNameType

3.3.2.2 firstName – Amtliche Vornamen

Alle Amtliche Vornamen der Person in der richtigen Reihenfolge

Austauschformat:

eCH-0044:baseNameType

3.3.2.3 originalName - Ledigname

Der Ledigname wird bei allen Personen ausgefüllt, die durch eine Zivilstandsänderung ihren Familiennamen geändert haben. Vorher bleibt dieses Feld leer. Z.B. bei einer Geburt ist „Amtlicher Name“ zu liefern, „Ledigname“ bleibt leer.

Austauschformat:

eCH-0044:baseNameType

3.3.2.4 allianceName – Allianzname

Austauschformat:

eCH-0044:baseNameType

3.3.2.5 aliasName – Aliasname

Austauschformat:

eCH-0044:baseNameType

3.3.2.6 otherName – Andere amtliche Namen

Austauschformat:

eCH-0044:baseNameType

3.3.2.7 callName - Rufname

Rufname der Person. Die Reihenfolge ist von Bedeutung.

Austauschformat:

eCH-0044:baseNameType

3.3.2.8 nameOnForeignport - Namen im ausländischen Pass

Name und Vorname der Person gemäss Eintrag im ausländischen Pass, den das Land gemäss (country – Staatsangehörigkeit) ausgestellt hat.

Es werden folgende Merkmale übergeben.

- Ausländischer Name (optional) – name, siehe Kapitel 3.3.2.10
- Ausländische Vornamen (optional) – firstName, siehe Kapitel 3.3.2.10

Austauschformat:

eCH-0011:foreignerNameType

3.3.2.9 declaredForeignName –Namen gemäss Deklaration

Für Personen mit ausländischer Nationalität, die keine offiziellen Dokumente besitzen. Die Namen werden gemäss amtlichen Dokumenten der Migrationsbehörden erfasst.

Es werden folgende Merkmale übergeben.

- Ausländischer Name (optional) – name, siehe Kapitel 3.3.2.10
- Ausländische Vornamen (optional) – firstName, siehe Kapitel 3.3.2.10

Austauschformat:

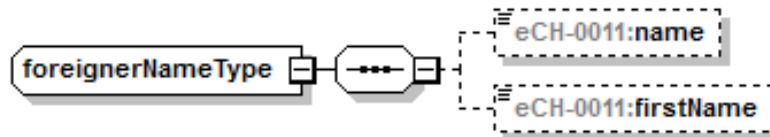
eCH-0011:foreignerNameType

3.3.2.10 foreignerName – ausländische Namen

Namen für ausländische Personen ohne Zivilstandsereignis in der Schweiz.

Es werden folgende Merkmale übergeben.

- Ausländischer Name (optional)
- Ausländische Vornamen (optional)



Generated by XMLSpy

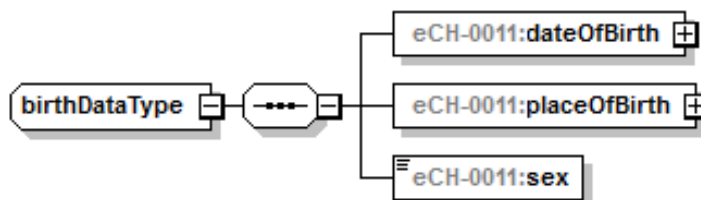
Austauschformat:

xs:token(100)

3.3.3 birthData – Geburtsangaben

Die Geburtsangaben bestehen aus den nachfolgend aufgeführten Merkmalen.

- Geburtsdatum (zwingend) – dateOfBirth, siehe Kapitel 3.3.3.1
- Geburtsort (zwingend) – placeOfBirth, siehe Kapitel 3.3.3.2
- Geschlecht (zwingend) – sex, siehe Kapitel 3.3.3.3



Generated by XMLSpy

3.3.3.1 dateOfBirth - Geburtsdatum

Das Geburtsdatum der Person. Es kann geliefert werden als:

- Tag Monat Jahr
- Monat Jahr
- Jahr

Austauschformat:

eCH-0044:datePartiallyKnownType

3.3.3.2 placeOfBirth - Geburtsort

Der Geburtsort kann entweder als „unbekannt“, Ort in der Schweiz oder Ausland (mit optionaler Angabe des Ortes) erfasst werden.

Bei Geburtsort in der Schweiz sind folgende Informationen zu liefern

- BFSNummer der Gemeinde (optional)
- Name des Geburtsortes
- Kantonskürzel (optional)
- Historisierte Gemeindenummer (optional)

Bei Geburtsort im Ausland sind folgende Informationen zu liefern

- Land
- Name des Geburtsortes (optional)

Austauschformat:

eCH-0011:generalPlaceType

3.3.3.3 sex – Geschlecht

- 1 = männlich
- 2 = weiblich
- 3 = unbestimmt

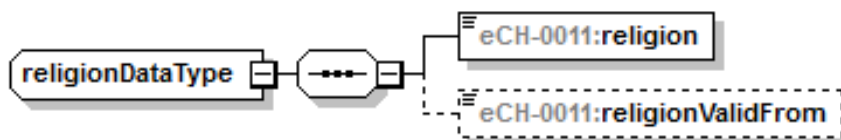
Austauschformat:

eCH-0044:sexType

3.3.4 religionData – Konfessionsangaben

Die Konfessionsangaben enthalten die nachfolgend aufgeführten Merkmale.

- Konfessionszugehörigkeit (zwingend) – religion, siehe Kapitel 3.3.4.1
- Konfession gültig ab (optional) – religionValidFrom, siehe Kapitel 3.3.4.2



Generated by XMLSpy

3.3.4.1 religion - Konfessionszugehörigkeit

111 = evangelisch-reformierte (protestantische) Kirche
121 = römisch-katholische Kirche
122¹ = christkatholische / altkatholische Kirche
211² = israelitische Gemeinschaft / jüdische Glaubensgemeinschaft
211201³ = Israelitische Cultusgemeinde
211301⁴ = Jüdisch Liberale Gemeinde
000 = Unbekannt

Abhängig vom Kontext können auch andere Codes ausgetauscht werden. Für die Lieferung an das BFS sind aber nur die hier aufgeführten Codes zulässig.

Austauschformat:

eCH-0011:religionType

3.3.4.2 religionValidFrom – Konfession gültig ab

Datum ab welchem die gelieferten Konfessionsangaben gültig sind.

Austauschformat:

xs:date

¹ Gültig für KT: ZH, BE, LU, SO,BS, BL, SH, SG, AG, NE, GE

² Gültig für KT: BE, FR, BS, SG,VD

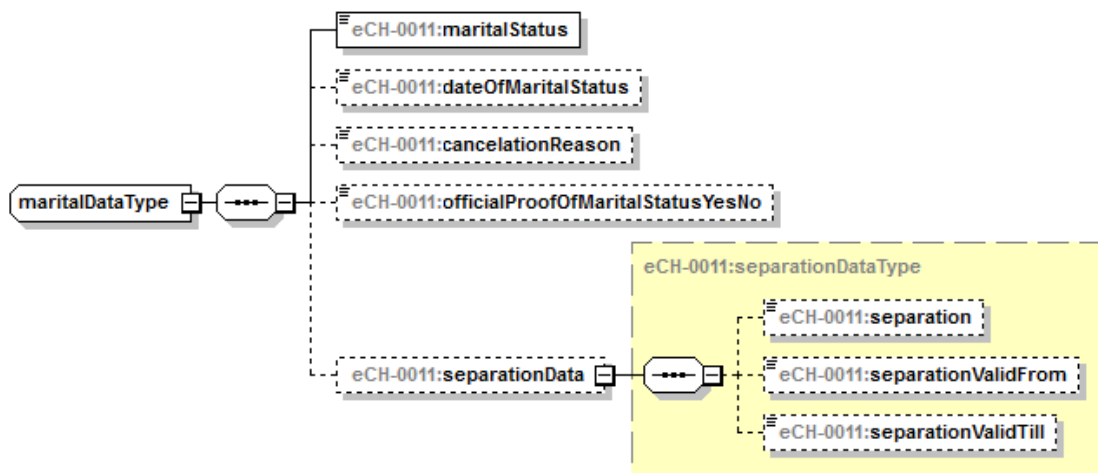
³ Gültig für KT: ZH

⁴ Gültig für KT: ZH

3.3.5 maritalData - Zivilstandsangaben

Zivilstandsangaben zu einer Person:

- Zivilstand (zwingend) – maritalStatus, siehe Kapitel 3.3.5.1
- Datum Zivilstandsereignis (optional) – dateOfMaritalStatus, siehe Kapitel 3.3.5.2
- Trennung (optional) – separation, siehe Kapitel 3.3.5.5
- Trennungsbeginn (optional) – dateOfSeparation, siehe Kapitel 3.3.5.6
- Trennungsende (optional) – separationTill, siehe Kapitel 3.3.5.7
- Auflösungsgrund (optional) – cancelationReason, siehe Kapitel 3.3.5.3
- Amtlicher Nachweis Zivilstand (optional) – officialProofOfMaritalStatusYesNo, siehe Kapitel 3.3.5.4



Generated by XMLSpy

3.3.5.1 maritalStatus - Zivilstand: Zivilstand

- 1 = ledig
- 2 = verheiratet
- 3 = verwitwet
- 4 = geschieden
- 5 = unverheiratet
- 6 = in eingetragener Partnerschaft
- 7 = aufgelöste Partnerschaft
- 9 = unbekannt

Austauschformat:

eCH-0011:maritalStatusType

3.3.5.2 dateOfMaritalStatus - Datum Zivilstandsereignis:

Datum der letzten Zivilstandsänderung.

Datum im Format 'JJJJ-MM-TT'

Austauschformat:

xs:date

3.3.5.3 cancelationReason – Auflösungsgrund

Im Falle der Auflösung einer eingetragenen Partnerschaft ist der Grund für die Auflösung zu führen.

- 1 – Gerichtlich aufgelöste Partnerschaft
- 2 – Ungültigerklärung
- 3 – Durch Verschollenerklärung
- 4 – Durch Tod aufgelöste Partnerschaft
- 9 – Unbekannt / Andere Gründe

Austauschformat:

eCH-0011:partnerShipAbolitionType

3.3.5.4 Amtlicher Nachweis Zivilstand – officialProofMaritalStatusYesNo

Angabe ob die Daten zum Zivilstand aufgrund eines amtlichen Dokuments erfasst wurden (ja) oder nicht (nein)

true = ja

false = nein

Austauschformat:

xs:boolean

3.3.5.5 separation - Trennung

- 1 - freiwillig getrennt
- 2 - gerichtlich getrennt

Austauschformat:

eCH-0011:separationType

3.3.5.6 dateOfSeparation - Trennungsbeginn

Datum im Format 'JJJJ-MM-TT'

Austauschformat:

xs:date

3.3.5.7 separationTill – Trennungsende

Datum im Format 'JJJJ-MM-TT'

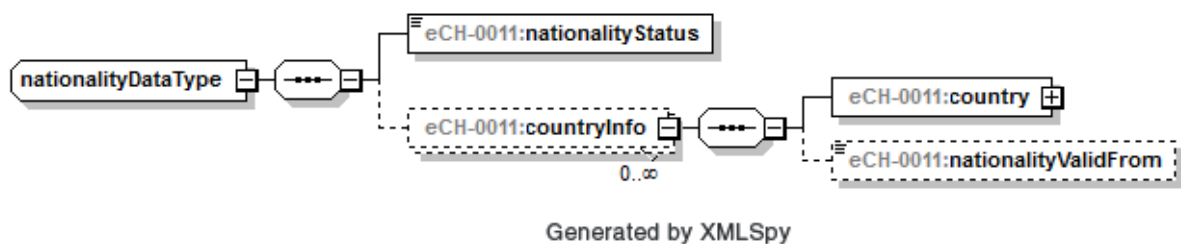
Austauschformat:

xs:date

3.3.6 nationalityData - Staatsangehörigkeit

Angaben zur Staatsangehörigkeit einer Person (auch von Schweizerinnen und Schweizern)
Achtung: nur INFOSTAR darf mehrere Staatsangehörigkeiten liefern, sofern relevant. Werden von INFOSTAR mehrere Staatsangehörigkeiten geliefert, ist es Aufgabe der Einwohnerdienste zu bestimmen welche Staatsangehörigkeit für den Eintrag im Einwohnerregister und die Meldung an weitere Stellen relevant ist.

- Status (zwingend) – nationalityStatus, siehe Kapitel 3.3.6.1
- Staatsangehörigkeit (optional, mehrfach) – countryInfo
 - Land (zwingend) - country, siehe Kapitel 3.3.6.2
(muss angegeben werden, wenn Status = 2, d.h. Staatsangehörigkeit bekannt)
 - Staatsangehörigkeit gültig ab (optional) – nationalityValidFrom, siehe Kapitel 3.3.6.3



3.3.6.1 nationalityStatus - Status Staatsangehörigkeit

- 0 = Staatsangehörigkeit unbekannt
- 1 = Staatenlos
- 2 = Staatsangehörigkeit bekannt

Austauschformat:

eCH-0011:nationalityStatusType

3.3.6.2 country - Staatsangehörigkeit

Wenn der Status der Staatsangehörigkeit 2 ist, muss diese Information zwingend geliefert werden.

Austauschformat:

eCH-0008:countryType

3.3.6.3 nationalityValidFrom – Staatsangehörigkeit Gültig ab

Angabe ab wann die gelieferten Angaben zur Staatsangehörigkeit gültig sind.

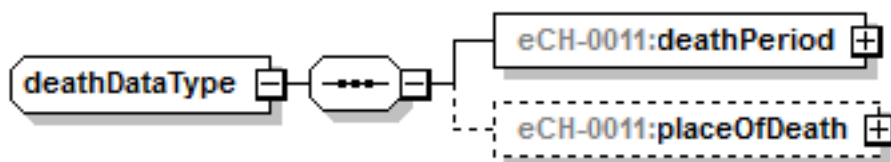
Austauschformat:

xs:date

3.3.7 deathData – Todesangaben

Die Todesangaben enthalten die nachfolgend aufgeführten Merkmale.

- Todeszeitraum (zwingend) – deathPeriod, siehe Kapitel 3.3.7.1
- Todesort (optional) – placeOfDeath, siehe Kapitel 3.3.7.2



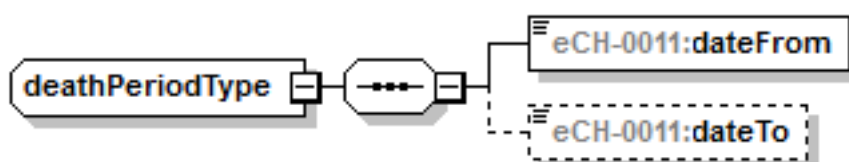
Generated by XMLSpy

3.3.7.1 deathPeriod - Todeszeitraum

Der Todeszeitraum wird durch Angabe eines DatumVon (`dateFrom`) und eines DatumBis (`dateTo`) abgebildet. Ein Todeszeitraum (Angabe von bis) darf nur von INFOSTAR gemeldet werden. Die Einwohnerkontrolle bestimmt aufgrund des Todeszeitraums welches Todesdatum im Einwohnerregister zu erfassen ist. Für Meldungen aus dem Einwohnerregister an andere Stellen darf nur das DatumVon ausgetauscht werden.

Datum im Format JJJJ-MM-TT.

Im Todesfall ist das Wegzugsdatum im aktuellen Meldeverhältnis mit dem Todesdatum gleichzusetzen. (Dies bedeutet aber keine Wegzugsmeldung.)



Generated by XMLSpy

Austauschformat:

`xs:date`

3.3.7.2 placeOfDeath – Todesort

Als Todesort kann ein Ort in der Schweiz, ein Ort im Ausland oder „unbekannt“ übergeben werden.

Austauschformat:

`eCH-0011:generalPlaceType`

3.3.8 contactData – Kontaktangaben

Informationen, wie die Person kontaktiert werden kann, mindestens mit der Zustelladresse, und evtl. weiteren Zustellinformationen wie z.B. Identifikation der Person wenn es sich bei der Zustelladresse nicht um den gemeldeten Einwohner handelt. (Es handelt sich bei der Zustelladresse um eine postalische Zustelladresse ohne expliziten Bezug zu einem spezifischen Sachverhalt wie z.B. Steuern).

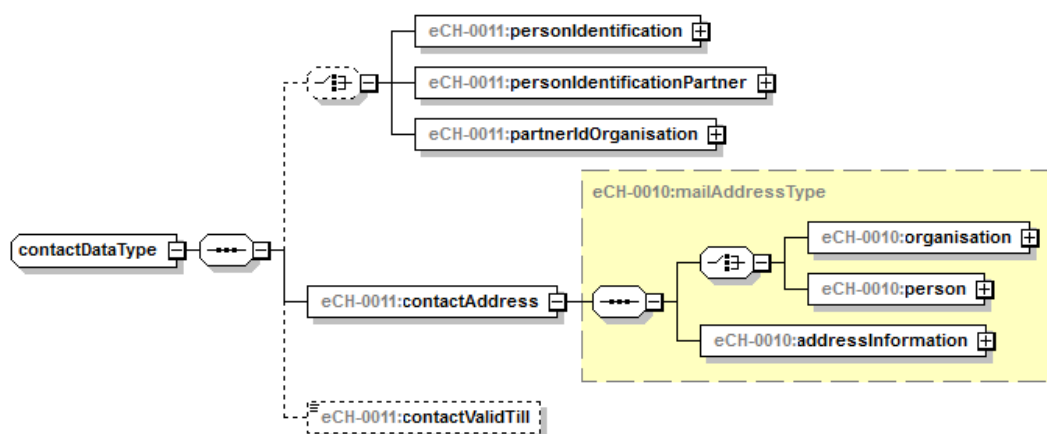
Die Kontaktangaben werden nur geliefert, wenn die Zustelladresse von der Wohnadresse abweicht.

Zusätzlich kann ein gültig bis Datum mitgegeben werden.

Wenn die Identifikatoren zu einer Zustelladresse bekannt sind, so sind diese zwingend zu liefern.

Es werden folgende Merkmale ausgetauscht:

- Personenidentifikatoren (optional) – personIdentification, siehe Kapitel 3.3.8.1
- Zustelladresse (zwingend) – contactAddress, siehe Kapitel 3.3.8.2
- Kontaktangaben gültig bis (optional) – contactValidTill, siehe Kapitel 3.3.8.3



Generated by XMLSpy

3.3.8.1 personIdentification – Personenidentifikatoren

Es können entweder die Identifikatoren zu einer natürliche Person oder einer Unternehmung geliefert werden.

Austauschformat:

eCH-0044:personIdentificationType

eCH-0044:personIdentificationLightType

eCH-0011:partnerIdOrganisationType

3.3.8.2 contactAddress – Zustelladresse

Postadresse

Austauschformat:

eCH-0010:addressInformationType

3.3.8.3 contactValidTill – Kontaktangaben gültig bis

Angabe bis wann die gelieferten Kontaktinformationen gültig sind.

Austauschformat:

xs:date

3.3.9 languageOfCorrespondance - Korrespondenzsprache

- de = Deutsch
- fr = Französisch
- it = Italienisch
- rm = Rätoromanisch
- en = Englisch
- weitere Sprachen gemäss ISO 639-1

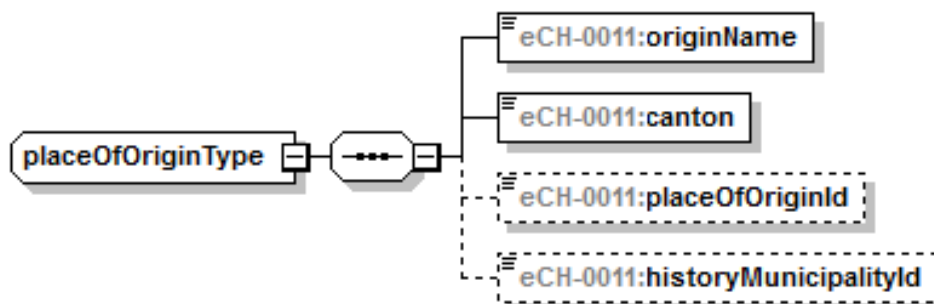
Austauschformat:

eCH-0011:languageType

3.3.10 placeOfOrigin – Heimatort

Heimatorte werden in Textform eingegeben, bestehend aus:

- Heimatort (zwingend) – originName, siehe Kapitel 3.3.10.1
- Kantonskürzel (zwingend) – canton, siehe Kapitel 3.3.10.2
- Schlüssel des Heimatorts (optional) – placeOfOriginId, siehe Kapitel 3.3.10.3
- HistoryId des Heimatorts (optional) – historyMunicipalityId, siehe Kapitel 3.3.10.4



Generated by XMLSpy

Austauschformat:

eCH-0011:placeOfOriginType

3.3.10.1 originName – Heimatort

Name des Heimatorts.

Austauschformat:

xs:string(50)

3.3.10.2 canton – Kantonskürzel

Offizielles Kürzel des Kantons, in dem der Heimatort liegt.

Austauschformat:

[eCH-0007:cantonAbbreviationType]

3.3.10.3 placeOfOriginId – Schlüssel des Heimatorts

Eindeutiger, über die Zeit stabiler Identifikator des Heimatorts gemäss Infostar.

Austauschformat:

eCH-0135:placeOfOriginIdType

3.3.10.4 historyMunicipalityId – HistoryId des Heimatorts

Historisierte Gemeinde-Identifikation gemäss BFS für die Gemeinde zum Zeitpunkt der Geburt der Person, sofern der Heimatort zu diesem Zeitpunkt mit einer politischen Gemeinde identisch war. Siehe eCH-0135.

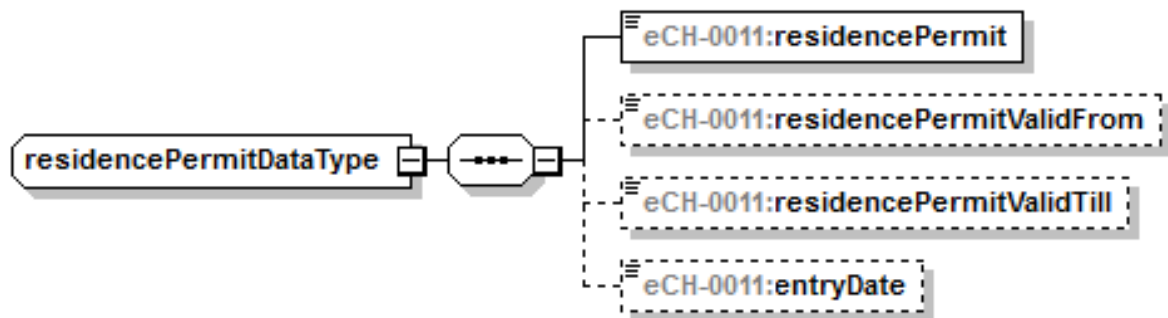
Austauschformat:

eCH-0007:historyMunicipalityIdType

3.3.11 residencePermitData – Angaben zur Ausländerkategorie

Die Ausländerkategorie besteht aus nachfolgenden Merkmalen.

- Ausländerkategorie (zwingend) – residencePermit, siehe Kapitel 3.3.11.1
- Datum, ab welchem die Ausländerkategorie gültig ist (optional) – residencePermitValidFrom, siehe Kapitel 3.3.11.2
- Datum, bis zu dem die Ausländerkategorie gültig ist (optional) – residencePermitValidTill, siehe Kapitel 3.3.11.3
- Einreisedatum (optional) – entryDate, siehe Kapitel 3.3.11.4



Generated by XMLSpy

3.3.11.1 residencePermit - Ausländerkategorie: Kategorie

Da es Register gibt, die die Ausländerkategorie nicht führen (Beispiel Infostar), wurde das Element neu als „nillable“ definiert.

Austauschformat:

eCH-0006:residencePermitType

3.3.11.2 residencePermitValidFrom – Ausländerkategorie Gültig ab Datum

Datum im Format 'JJJJ-MM-TT'

Austauschformat:

xs:date

3.3.11.3 residencePermitTill - Ausländerkategorie Gültig bis Datum

Datum im Format 'JJJJ-MM-TT'

Austauschformat:

xs:date

3.3.11.4 Einreisedatum - entryDate

Einreisedatum gemäss Migrationsbehörden, im Format 'JJJJ-MM-TT'

Austauschformat:

xs:date

3.3.12 restrictedVotingAndElectionRightFederation – Restriktion Stimm- und Wahlrecht Stufe Bund

Angabe ob es für die Person eine Restriktion im Stimm- und Wahlrecht auf Stufe Bund gibt. Dieses Merkmal ist zwingend zu liefern wenn vorhanden.

true = für die Person besteht eine Einschränkung des Stimm- und Wahlrechts auf Stufe Bund

false = die Person hat keine Einschränkung des Stimm- und Wahlrechts auf Stufe Bund

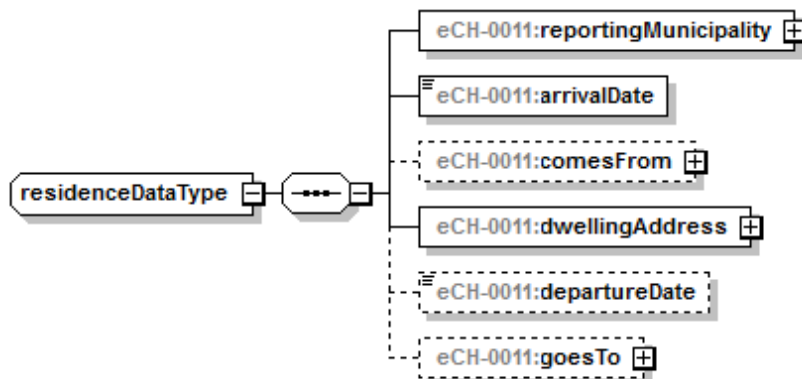
Austauschformat:

xs:boolean

3.4 residenceData - Meldeverhältnis

Eine Person, welche in der Schweiz Wohnsitz hat oder nimmt, muss sich bei der zuständigen Gemeinde melden. Dadurch geht sie mit der Gemeinde ein Meldeverhältnis ein. Zu einem Meldeverhältnis werden folgende Angaben geführt:

- Meldegemeinde (zwingend) – reportingMunicipality, siehe Kapitel 3.4.1
- Meldeverhältnis (zwingend) – typeOfResidenceType, siehe Kapitel 3.4.2
Wird im Schema über choice abgebildet.
- Zuzugsdatum (zwingend) – arrivalDate, siehe Kapitel 3.4.3
- Herkunftsort (optional) – comesFrom, siehe Kapitel 3.4.4
(sofern von ausserhalb der Meldegemeinde zugezogen)
- Wohnadresse (zwingend) – dwellingAddress, siehe Kapitel 3.4.5
- Sofern die Person weggezogen ist:
 - Wegzugsdatum (optional) – departureDate, siehe Kapitel 3.4.6
 - Zielort (optional) – goesTo, siehe Kapitel 3.4.7



Generated by XMLSpy

3.4.1 reportingMunicipality - Meldegemeinde

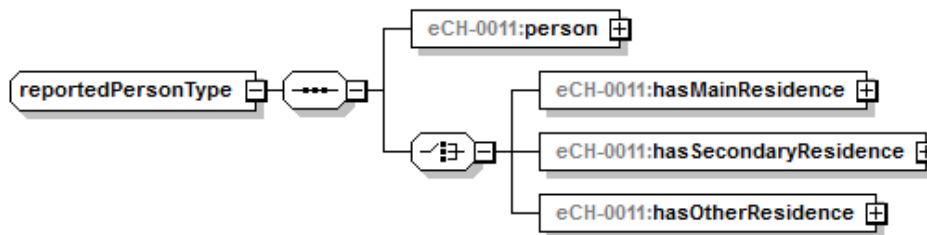
Austauschformat:

eCH-0007:swissMunicipalityType

3.4.2 typeOfResidenceType - Meldeverhältnis

Art des Meldeverhältnisses.

- 1 = Hauptwohnsitz - hasMainResidence
- 2 = Nebenwohnsitz – hasSecondaryResidence
- 3 = Weder Haupt- noch Nebenwohnsitz – hasOtherResidence



Generated by XMLSpy

3.4.3 arrivalDate - Zuzugsdatum

Datum im Format 'JJJJ-MM-TT'

Austauschformat:

xs:date

3.4.4 comesFrom – Herkunftsort

Vgl. destinationType – Herkunftsort

Austauschformat:

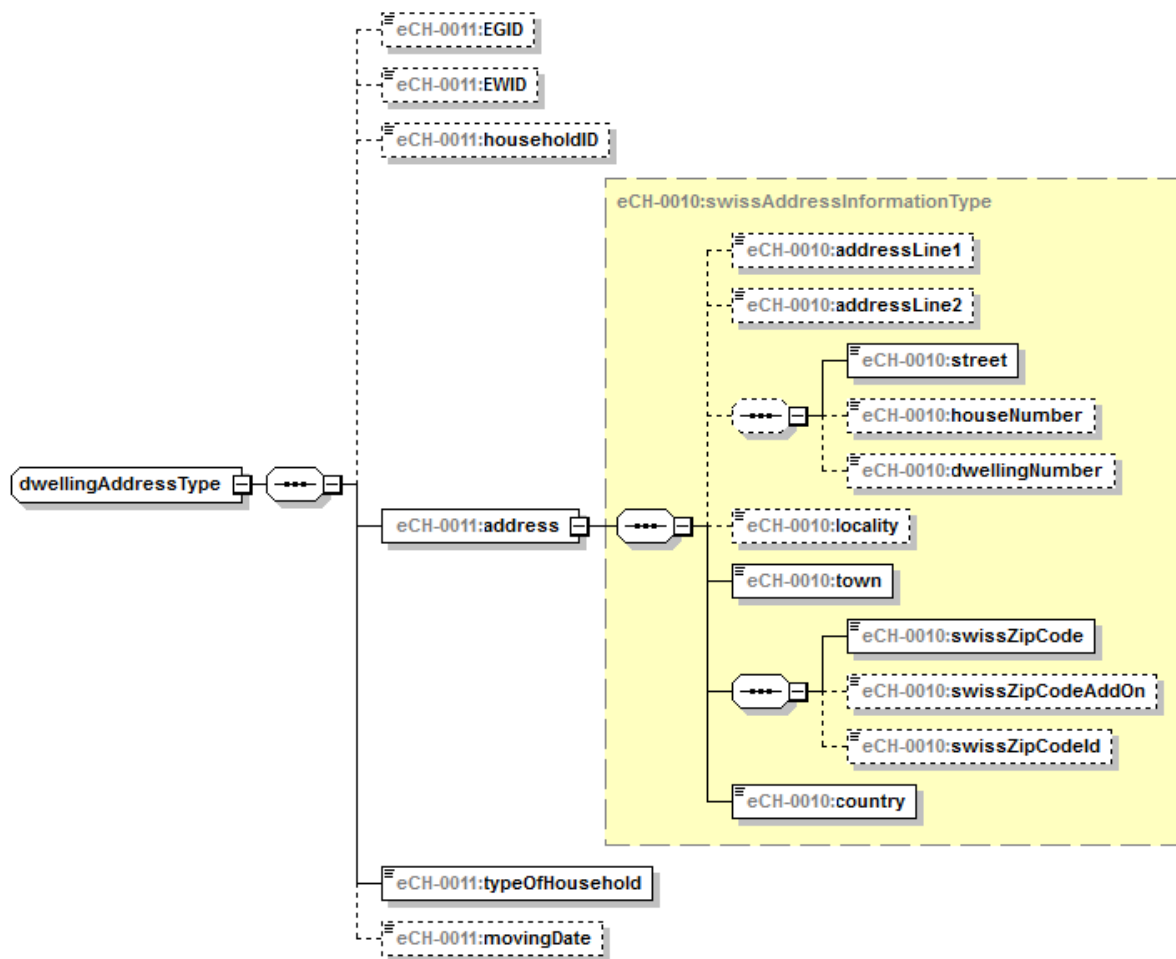
eCH-0011:destinationType

3.4.5 dwellingAddress - Wohnadresse

Angaben, wo die Person wohnt. Genaue Angaben, wie die Angaben auszufüllen sind, finden Sie in [KAT]. Es ist zu beachten, dass unter der Wohnungsnummer der Adresse (eCH-0010:swissAddressInformationType:dwellingNumber) die „administrative Wohnungsnummer“ zu liefern ist.

Folgende Angaben werden geführt:

- Gebäudeidentifikator (optional) – EGID, siehe Kapitel 3.4.5.1
- Wohnungsidentifikator (optional) – EWID, siehe Kapitel 3.4.5.2
- Haushaltsidentifikation (optional) – householdId, siehe Kapitel 3.4.5.3
- Wohnadresse (zwingend) – address, siehe Kapitel 3.4.5.4
- Haushaltsart (zwingend) – typeOfHousehold, siehe Kapitel 3.4.5.5
- Umzugsdatum (optional) – movingDate, siehe Kapitel 3.4.5.6



Generated by XMLSpy

www.altova.com

Austauschformat:

eCH-0011:dwellingAddressType

3.4.5.1 EGID – Gebäudeidentifikator

Austauschformat:

eCH-0011:EGIDType

3.4.5.2 EWID - Wohnungsidentifikator

Austauschformat:

eCH-0011:EWID-Type

3.4.5.3 householdId – Haushaltsidentifikation

Austauschformat:

eCH-0011:householdIdType

3.4.5.4 address – Wohnadresse

Austauschformat:

eCH-0010:swissAddressInformationType

3.4.5.5 typeOfHousehold - Haushaltsart

- 1 = Privathaushalt
- 2 = Kollektivhaushalt
- 3 = Sammelhaushalt
- 0 = Haushaltsart noch nicht zugeteilt

Austauschformat:

eCH-0011:typeOfHouseholdType

3.4.5.6 movingDate - Umzugsdatum

Datum im Format 'JJJJ-MM-TT'

Austauschformat:

xs:date

3.4.6 departureDate - Wegzugsdatum

Datum im Format 'JJJJ-MM-TT'

Austauschformat:

xs:date

3.4.7 goesTo – Zielort

Vgl. destinationType – Zielort

Austauschformat:

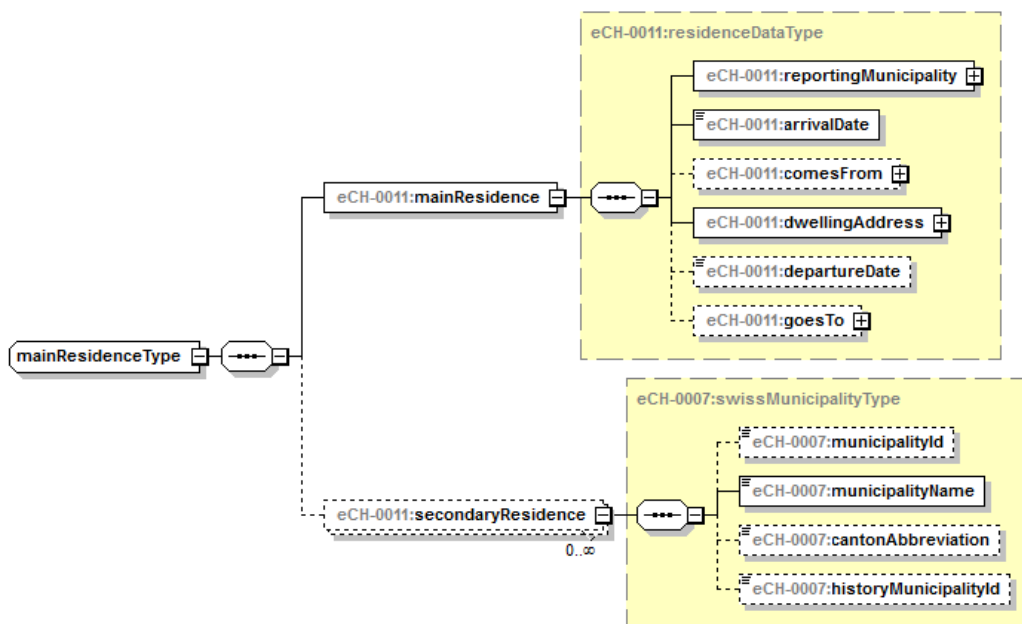
eCH-0011:destinationType

3.5 mainResidenceType - Hauptwohnsitz

Beziehung zur Gemeinde, welche die Person als Hauptwohnsitz gewählt hat (reportingRelationshipType = "1"). Es werden die Merkmale gemäss 3.4 geführt.

Zusätzlich werden folgende Angaben geführt:

- Die Identifikationen der Nebenwohnsitzgemeinden (optional, mehrfach - secondary-Residence)



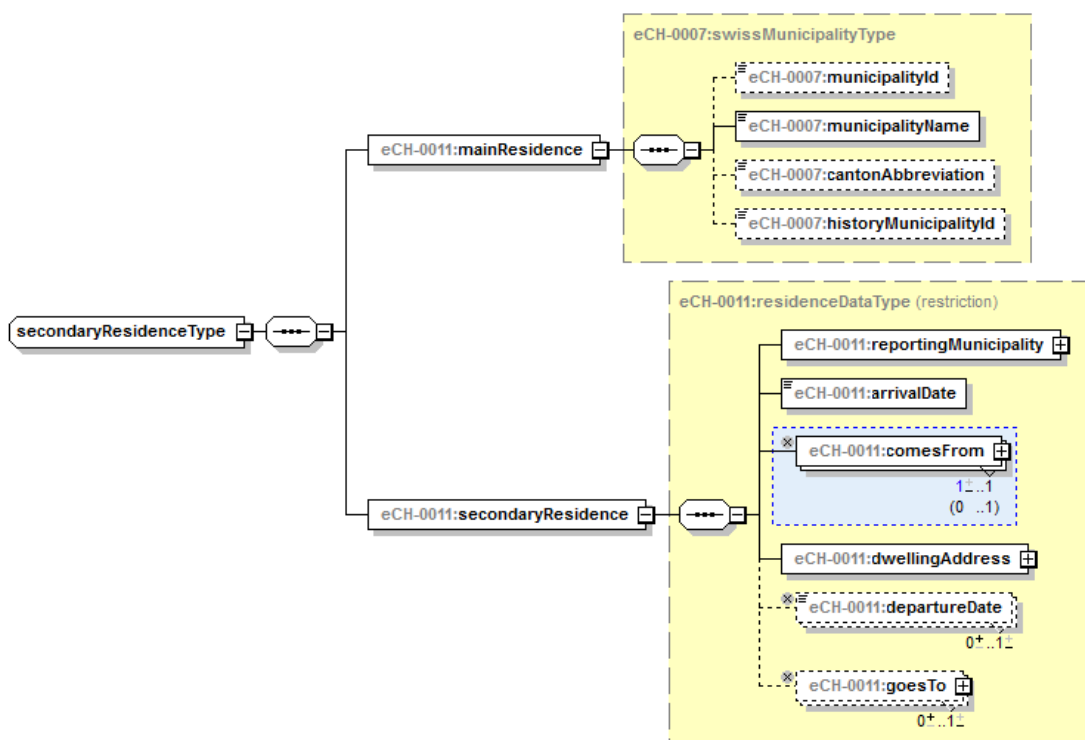
Generated by XMLSpy

3.6 secondaryResidenceType - Nebenwohnsitz

Beziehung zur Gemeinde, welche die Person als Nebenwohnsitz gewählt hat (reportingRelationshipType = "2"). Es werden die Merkmale gemäss 3.4 geführt.

Zusätzlich werden folgende Angaben geführt:

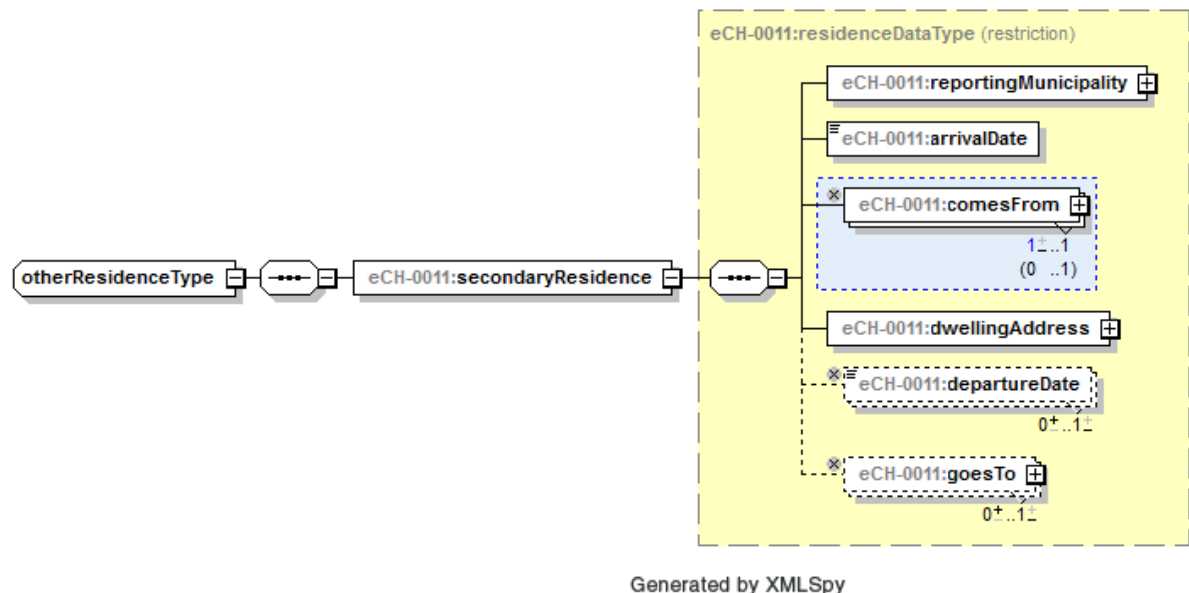
- Die Identifikation der Hauptwohnsitzgemeinde (zwingend) - mainResidence



Generated by XMLSpy

3.7 otherResidenceType - Weder Haupt- noch Nebenwohnsitz

Werden Personen im Register geführt, welche in der Gemeinde gemäss Bundesrecht weder mit Haupt- noch Nebenwohnsitz registriert werden können, so wird das Merkmal als anderes Meldeverhältnis (reportingRelationshipType = "3") geführt. Dies gilt z.B. Grenzgänger G mit Wochenaufenthalt, aber nicht Auslandschweizer oder sekundär Steuerpflichtige.

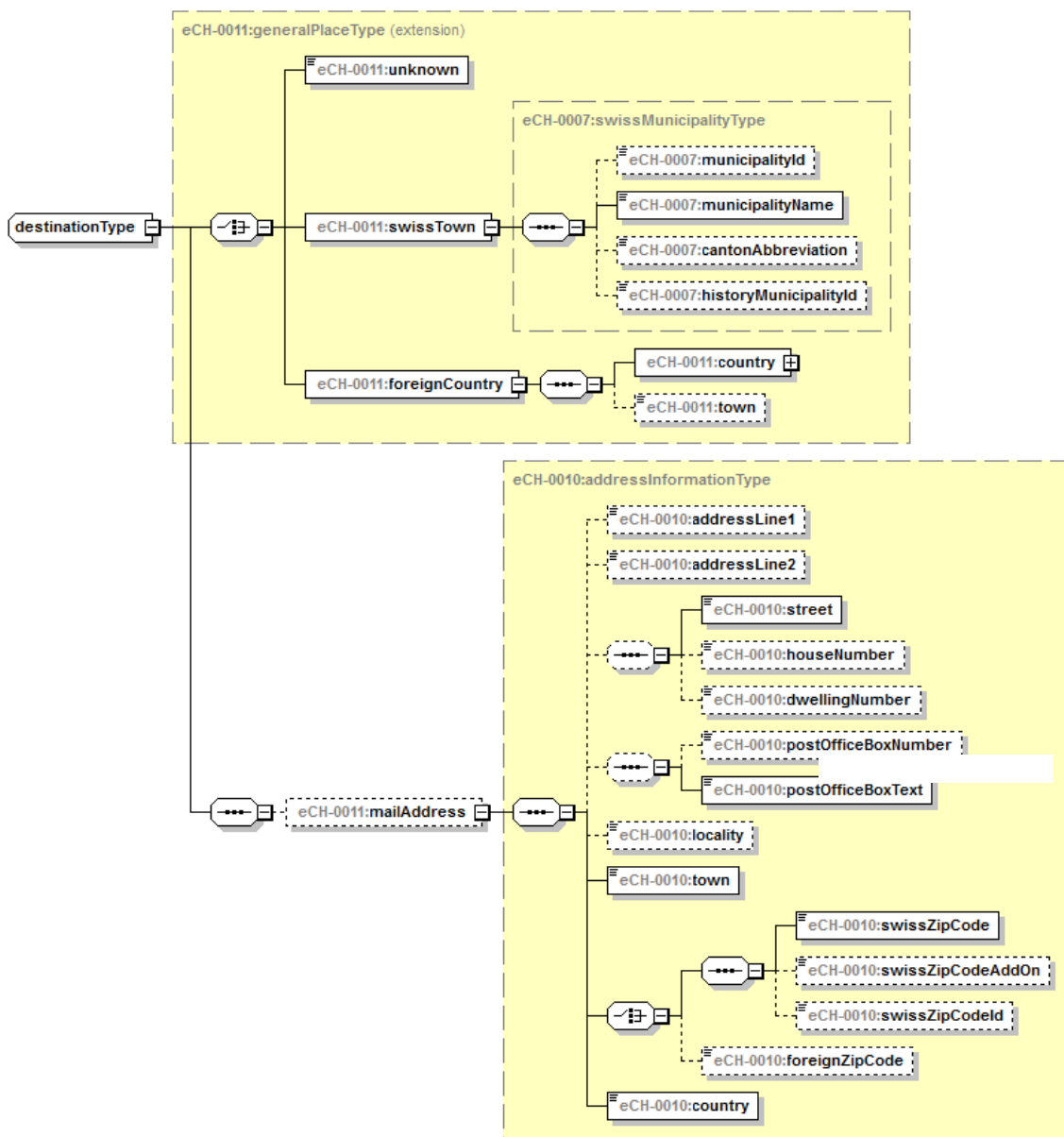


3.8 destinationType - Herkunfts- oder Zielort

Je nach Fall sind unterschiedliche Angaben möglich:

1. Unbekannt, Ort und Adresse sind vollständig unbekannt (<unknown/>) - unknown
2. Gemeinde in der Schweiz - swissTown:
 - BFS Gemeindenummer (optional) – municipalityId, siehe Kapitel 3.8.1
 - amtlicher Gemeindename (zwingend) – municipalityName, siehe Kapitel 3.8.2
 - Kantonskürzel (optional) – cantonAbbreviation, siehe Kapitel 3.8.3
 - historisierte Gemeindenummer (optional) – historyMunicipalityId, siehe Kapitel 3.8.4
3. Ort im Ausland - foreignCountry:
 - Staat (zwingend) –country, siehe Kapitel 3.8.5
 - Ort (optional) – tonwn, siehe Kapitel 3.8.6

Zusätzlich kann die Wohnadresse (optional) angegeben werden – mailAddress, siehe Kapitel 3.8.7



Generated by XMLSpy

3.8.1 municipalityId – BFS Gemeindenummer

Vgl. municipalityIdType – eCH-0007

Austauschformat:

eCH-0007:municipalityIdType

3.8.2 municipalityName – amtlicher Gemeindename

Vgl. municipalityNameType – eCH-0007

Austauschformat:

eCH-0007:municipalityNameType

3.8.3 cantonAbbreviation – Kantonskürzel

Vgl. cantonAbbreviationType – eCH-0007

Austauschformat:

eCH-0007:cantonAbbreviationType

3.8.4 historyMunicipalityId – Historisierte Gemeindenummer

Vgl. historyMunicipalityIdType – eCH-0007

Austauschformat:

eCH-0007:historyMunicipalityId

3.8.5 country – Staat

Vgl. countryType – eCH-0008

Austauschformat:

eCH-0008:countryType

3.8.6 town – Ort

Name des Ortes

Austauschformat:

xs:string(100)

3.8.7 mailAddress – Wohnadresse

Vgl. addressInformationType – eCH-0010

Austauschformat:

eCH-0010:addressInformationType

4 Zuständigkeit und Mutationswesen

Für die Pflege des vorliegenden Standards ist die eCH-Fachgruppe Meldewesen zuständig.

5 Sicherheitsüberlegungen

Die Definition der Austauschformate an sich wirft keine sicherheitsrelevanten Probleme auf. Möchten Behörden die in diesem Papier spezifizierten Daten elektronisch austauschen, haben sie sicher zu stellen, dass die dafür nötigen Rechtsgrundlagen vorhanden sind. Beim Austausch der Daten sind Vertraulichkeit und Integrität der übermittelten Daten zu gewährleisten.

6 Haftungsausschluss/Hinweise auf Rechte Dritter

eCH-Standards, welche der Verein **eCH** dem Benutzer zur unentgeltlichen Nutzung zur Verfügung stellt, oder welche **eCH** referenziert, haben nur den Status von Empfehlungen. Der Verein **eCH** haftet in keinem Fall für Entscheidungen oder Massnahmen, welche der Benutzer auf Grund dieser Dokumente trifft und / oder ergreift. Der Benutzer ist verpflichtet, die Dokumente vor deren Nutzung selbst zu überprüfen und sich gegebenenfalls beraten zu lassen. **eCH**-Standards können und sollen die technische, organisatorische oder juristische Beratung im konkreten Einzelfall nicht ersetzen.

In **eCH**-Standards referenzierte Dokumente, Verfahren, Methoden, Produkte und Standards sind unter Umständen markenrechtlich, urheberrechtlich oder patentrechtlich geschützt. Es liegt in der ausschliesslichen Verantwortlichkeit des Benutzers, sich die allenfalls erforderlichen Rechte bei den jeweils berechtigten Personen und/oder Organisationen zu beschaffen.

Obwohl der Verein **eCH** all seine Sorgfalt darauf verwendet, die **eCH**-Standards sorgfältig auszuarbeiten, kann keine Zusicherung oder Garantie auf Aktualität, Vollständigkeit, Richtigkeit bzw. Fehlerfreiheit der zur Verfügung gestellten Informationen und Dokumente gegeben werden. Der Inhalt von **eCH**-Standards kann jederzeit und ohne Ankündigung geändert werden.

Jede Haftung für Schäden, welche dem Benutzer aus dem Gebrauch der **eCH**-Standards entstehen ist, soweit gesetzlich zulässig, wegbedungen.

7 Urheberrechte

Wer **eCH**-Standards erarbeitet, behält das geistige Eigentum an diesen. Allerdings verpflichtet sich der Erarbeitende mittels spezieller, schriftlicher Vereinbarung, sein betreffendes geistiges Eigentum oder seine Rechte an geistigem Eigentum anderer, sofern möglich, den jeweiligen Fachgruppen und dem Verein **eCH** kostenlos zur uneingeschränkten Nutzung und Weiterentwicklung im Rahmen des Vereinszweckes zur Verfügung zu stellen.

Die von den Fachgruppen erarbeiteten Standards können unter Nennung der jeweiligen Urheber von **eCH** unentgeltlich und uneingeschränkt genutzt, weiterverbreitet und weiterentwickelt werden.

eCH-Standards sind vollständig dokumentiert und frei von lizenz- und/oder patentrechtlichen Einschränkungen. Die dazugehörige Dokumentation kann unentgeltlich bezogen werden.

Diese Bestimmungen gelten ausschliesslich für die von **eCH** erarbeiteten Standards, nicht jedoch für Standards oder Produkte Dritter, auf welche in den **eCH**-Standards Bezug genommen wird. Die Standards enthalten die entsprechenden Hinweise auf die Rechte Dritter.

Anhang A – Referenzen & Bibliographie

[eCH-0006]	eCH-0006 - Datenstandard <i>Ausländerkategorien</i>
[eCH-0007]	eCH-0007 - Datenstandard <i>Gemeinde</i> .
[eCH-0008]	eCH-0008 - Datenstandard <i>Staaten und Gebiete</i> .
[eCH-0010]	eCH-0010 - Datenstandard <i>Postadresse für natürliche Personen, Firmen, Organisationen und Behörden</i> .
[eCH-0018]	eCH-0018: XML Best Practices
[eCH-0021]	eCH-0021 - Datenstandard <i>Personenzusatzdaten</i>
[eCH-0044]	eCH-0044 - Datenstandard <i>Austausch von Personenidentifikationen</i>
[eCH-0045]	eCH-0045 - Datenstandard <i>Stimm- und Wahlregister</i>
[eCH-0046]	eCH-0046 - Datenstandard <i>Kontakt</i>
[ISO 639-1]	ISO (International Organization for Standardization). International Standards for Language Codes.
[KAT]	Harmonisierung amtlicher Personenregister. Merkmalskatalog. Version 2014
[NAMS]	Weisung über die Bestimmung und Schreibweise der Namen von ausländischen Staatsangehörigen vom 1. Januar 2013
[RHG]	Bundesgesetz über die Harmonisierung der Einwohnerregister und anderer amtlicher Personenregister (Registerharmonisierungsgesetz, RHG) vom 23. Juni 2006 Teilweise Inkraftsetzung am 1. November 2006
[UML]	Unified Modeling Language (UML). Version 1.5. Object Management Group.
[XSD]	XML Schema Part 1: Structures. W3C Recommendation 2. Mai 2001. XML Schema Part 2: Datatypes. W3C Recommendation 2. Mai 2001.

Anhang B – Mitarbeit & Überprüfung

Aeberhard Katrin, Schweizerischer Verband der Einwohnerdienste VSED
Binder Beat, Kanton Fribourg
Brunner Christian, Kanton Solothurn
Bucher Huwyler Erika, Schweizerischer Verband der Einwohnerdienste VSED
Bürgi Marcel, VRSG
Egloff Andrea, Ruf Informatik AG
Geiger Viktor, Kanton Aargau
Grogg Peter, Bedag Informatik AG
Gubler Petra, Information Factory AG
Huber Hans, Ruf Informatik AG
Kauer Urs, ISC-EJPD
Kneubühl Cornelia, VEMAG Computer AG
Koller Thomas, InnoSolv AG (NEST)
Kummer Patrick, BfS
Kupferschmid Andrea, Kanton Bern
Laube Erich, ELCA Informatik AG
Lehmann Paschi, VEMAG Computer AG
Meier Regula, Bedag Informatik AG
Meile Benjamin, InnoSolv AG (NEST)
Meili Roger, Stadt Zürich
Morel Denis, Swiss Post Solutions AG
Moresi Enrico, Lustat Statistik Luzern
Müller Stefan, Informatik Leistungszentrum Obwalden und Nidwalden
Podolak Stefan, BfS
Naef Hanspeter, ZAS
Roth Philipp, Deloitte Consulting AG
Schürmann Carmela, Vorstandsmitglied VSED, Stadt Zürich
Steimer Thomas, BJ
Stingelin Martin, Stingelin Informatik
Stucky Leo, Kanton Zürich
Sulzer Daniela, Hürlimann Informatik AG

Anhang C – Abkürzungen

AHV	Alters- und Hinterlassenenversicherung
BFS	Bundesamt für Statistik
RfC	Request for Change. Änderungsantrag.
RHG	Bundesgesetz über die Harmonisierung der Einwohnerregister und anderer amtlicher Personenregister
VZG	Bundesgesetz über die eidgenössische Volkszählung

Anhang D – Glossar

Ereignis	Das Eintreten eines spezifischen Sachverhalts, zum Beispiel einer Geburt oder das Erreichen eines bestimmten Zeitpunkts zum Beispiel Volljährigkeit. Sachverhalt der eine Meldungslieferung auslöst.
Ereignis-meldung	Meldung aller relevanten Informationen zu einem bestimmten Meldegrund an eine oder mehrere externe Stellen.
Meldegrund	Ein Meldegrund ist ein Ereignis, welches Mutationen der Daten nötig macht und zu einer Meldung an Umsysteme führt.

Anhang E - Änderung gegenüber Version 8.0

- Anpassungen aufgrund von Anpassungen im Merkmalskatalog.
Neuer Wert bei Geschlecht,
Neues optionales Merkmal Einreisedatum bei Ausländern,
Neues optionales Merkmal Stimm- und Wahlrecht,
Anpassung der Angaben zur Religion
- RfC 2013-35, Anpassung Geburtsort
- RfC 2013-36, Referenzierung eCH-0007 statt eCH-0135 im Kapitel 4.3.10.4
- RfC 2013-38, Ergänzung der Beschreibung im Kapitel 4.4.5.4
- RfC 2013-39, Anpassung der Länge von town im Kapitel 4.8.6
- RfC 2013-55, diverse textuelle Korrekturen
- RfC 2013-37, Grafik zu Meldeverhältnis ergänzt.

Anhang F – Schema Elemente

[eCH-0011 Meldewesen V8 1 Elemente.xls](#)

Anhang G – Abgelehnte Änderungsanträge

- RfC 304, eCH-0011 Informationen zu Grenzgängern.
Die Thematik Grenzgänger hat nichts mit dem Einwohnerkontrollwesen zu tun und muss lokal behandelt werden.
- RfC 342, Anhang Mitarbeit ist nicht vollständig betr. BFS
Von eCH gibt es keine Vorgaben zur Auflistung von Mitarbeitern. Zudem ist die Schreibweise explizit vom BFS so gewünscht.
- RfC 341, statt numerische Werte sollten sprechende Angaben verwendet werden.
Siehe hierzu eCH-Standard XML-Best-Practice.
- RfC 471, bei Aufenthaltern soll die vollständige Niederlassungsadresse geliefert werden.
Diese Adresse ist der Einwohnerkontrolle der Aufenthaltsgemeinde nicht bekannt. Zudem werden Umzüge innerhalb der Niederlassungsgemeinde der Aufenthaltsgemeinde nicht geliefert.
- RfC 479 gleichzeitige Lieferung von EWID und HaushaltsId
Die HaushaltsId ist gemäss Merkmalskatalog nur für die Übergangszeit vorgesehen bis der EWID flächendeckend verfügbar ist. Somit soll die HaushaltsId beim Vorhandensein des EWID gerade nicht geliefert werden.

Anhang H– Abhängigkeiten

Die Dokumentationen der abhängigen Standards können über die direkten Links unter www.ech.ch aufgerufen werden.

[eCH-0006-2-0](#)

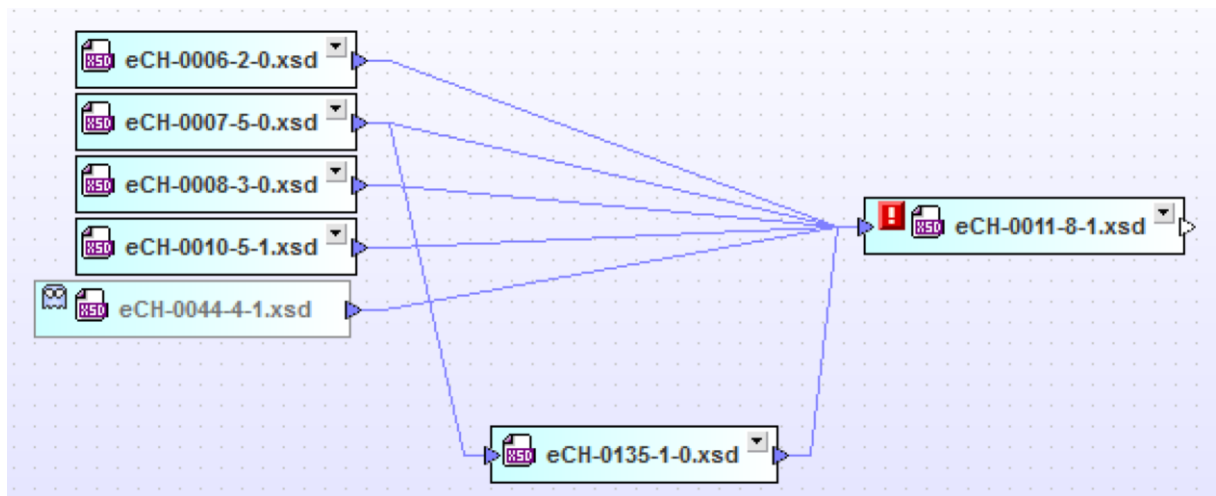
[eCH-0007-5-0](#)

[eCH-0008-3-0](#)

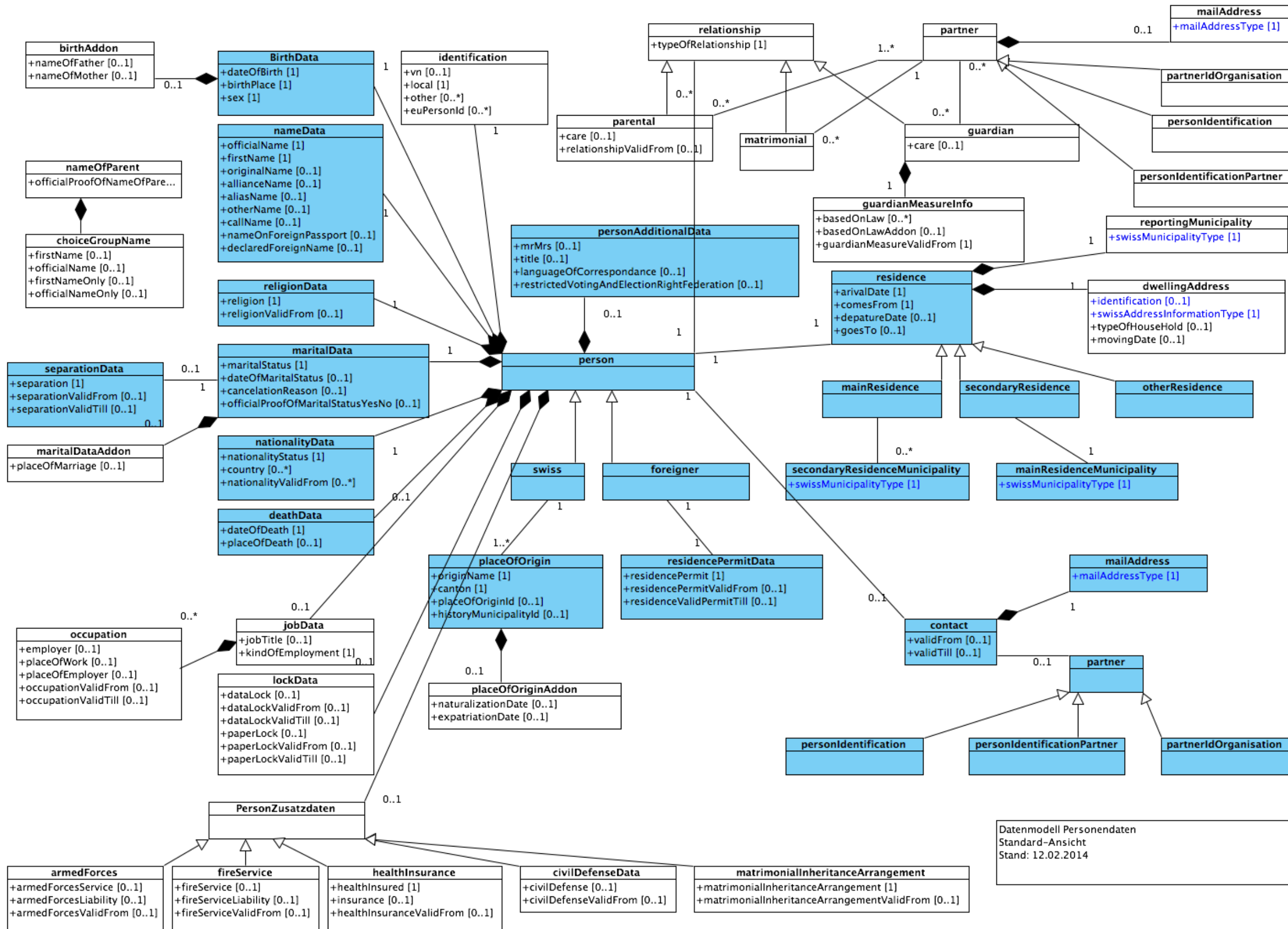
[eCH-0010-5-1](#)

[eCH-0044-4-1](#)

[eCH-0135-1-0](#)



Anhang I Datenmodell



Datenmodell Personendaten
Standard-Ansicht
Stand: 12.02.2014