

eCH-0148 Meldegründe Unternehmen – Domäne Steuern

Name	Meldegründe Unternehmen – Domäne Steuern
Standard-Nummer	eCH-0148
Kategorie	Standard
Reifegrad	Definiert
Version	1.00
Status	Genehmigt
Genehmigt am	2013-03-06
Ausgabedatum	2013-03-19
Ersetzt Standard	--
Sprachen	Deutsch (Original), Französisch (Übersetzung)
Autoren	Fachgruppe Meldewesen Thomas Steimer, Bundesamt für Justiz thomas.steimer@bj.admin.ch Stefan Müller, ILZ NW OW, stefan.mueller@ilz.info Martin Stingelin, Stingelin Informatik GmbH
Herausgeber / Vertrieb	Verein eCH, Mainaustrasse 30, Postfach, 8034 Zürich T 044 388 74 64, F 044 388 71 80 www.ech.ch / info@ech.ch

Zusammenfassung

Das vorliegende Dokument spezifiziert die möglichen Meldegründe, welche zu Mutationen der Daten von Unternehmen im Bereich der Steuern führen und die Codes, welche für den elektronischen Austausch von Meldegründen zu verwenden sind.

Inhaltsverzeichnis

1	Status des Dokuments	4
2	Anwendungsgebiet	4
3	Grundsätze	5
3.1	Notation.....	5
3.2	Allgemeine Grundsätze	5
3.3	Prozesse für den Austausch von Meldungen.....	6
3.3.1	Datensynchronisationsmeldungen.....	6
3.3.2	Ereignismeldung.....	6
3.3.3	Stornierungsmeldungen	6
3.3.4	Korrekturmeldung.....	6
3.3.5	Datenkorrekturen.....	7
3.4	Zu liefernde Daten	7
3.4.1	Obligatorische Daten pro Meldung	7
3.4.2	Angabe von Identifikatoren für Unternehmen	7
3.4.3	Angabe von Beziehungen.....	7
3.4.4	Angabe von Ereignisorten	7
4	Spezifikation	8
4.1	Datensynchronisationsmeldungen.....	9
4.1.1	Meldung Gesamtdatenbestand Unternehmensdaten.....	9
4.1.2	Schlüsselaustausch.....	10
4.1.3	Datenanfrage	11
4.2	Ereignismeldungen.....	12
4.2.1	Neugründung.....	12
4.2.2	Zuzug	13
4.2.3	Wegzug.....	17
4.2.4	Umzug innerhalb Gemeinde	18
4.2.5	Zustelladresse	18
4.2.6	Namensänderung.....	20
4.2.7	Änderung Rechtsform	21
4.2.8	Änderung Meldeverhältnis	21

4.2.9	In Auflösung	23
4.2.10	Auflösung	24
4.3	Korrekturmeldungen	25
4.3.1	Korrektur Namen	25
4.3.2	Korrektur Rechtsform	26
4.3.3	Korrektur UID Branche	27
4.3.4	Korrektur Gründung.....	28
4.3.5	Korrektur Auflösung.....	29
4.3.6	Korrektur Kontakt	30
4.3.7	Korrektur Korrespondenzsprache	31
4.3.8	Korrektur Meldeverhältnis.....	32
5	Sicherheitsüberlegungen	33
6	Haftungsausschluss/Hinweise auf Rechte Dritter	33
7	Urheberrechte.....	34
	Anhang A – Referenzen & Bibliography	35
	Anhang B – Mitarbeit & Überprüfung	36
	Anhang C Abhängigkeiten der Version 1.0	37

1 Status des Dokuments

Das vorliegende Dokument wurde vom Expertenausschuss **genehmigt**. Es hat für das definierte Einsatzgebiet im festgelegten Gültigkeitsbereich normative Kraft.

2 Anwendungsgebiet

Wird nachfolgend von Registern gesprochen, so sind darunter die nachfolgenden Register zu verstehen. Dabei gelten deren spezifischen gesetzlichen Grundlagen:

- Steuerregister des Bundes, der Kantone und der Gemeinden
- Kommunale und kantonale Unternehmensregister

Meldungen im Kontext der Bundesregister (UID, HREG, MwSt, ...) werden im Standard eCH-0116 beschrieben.

Das vorliegende Dokument spezifiziert:

- die möglichen Meldegründe, welche Mutationen der Daten zu Unternehmen nötig machen und zu einer Meldung aus den Registern an Umsysteme führen,
- die Codes, welche für den elektronischen Austausch der Meldegründe zu verwenden sind
- und die Daten, welche bei Eintreten der entsprechenden Ereignisse an andere Stellen weiterzugeben sind.

Der Standard beschreibt nicht die teilweise hoch komplexen Bedingungen, unter welchen ein Ereignis eintritt. Dies ist in diversen Gesetzen, Verordnungen und Vorschriften geregelt und gehört zum Fachwissen der Mitarbeiterinnen und Mitarbeiter der registerführenden Stellen.

Es werden nur Daten berücksichtigt, welche:

- in den Registern geführt werden
- von den registerführenden Stellen aktuell gehalten werden, d.h. für die eine Meldepflicht besteht.

Für den Austausch von Daten welche nicht den vorgängig beschriebenen Grundsätzen entsprechen müssen die Kantone selbst entsprechende Regelungen vorsehen.

Aus der Existenz eines Meldegrunds kann keine Pflicht abgeleitet werden, dass Informationen dazu auszutauschen sind. Für die Weitergabe dieser Informationen braucht es entsprechende gesetzliche Grundlagen.

3 Grundsätze

3.1 Notation

Die Richtlinien in diesem Dokument werden gemäss der Terminologie aus [RFC2119] angegeben, dabei kommen die folgenden Ausdrücke zur Anwendung, die durch GROSSSCHREIBUNG als Wörter mit den folgenden Bedeutungen kenntlich gemacht werden:

- ZWINGEND:** Der Verantwortliche muss die Vorgabe umsetzen.
- EMPFOHLEN:** Der Verantwortliche kann aus wichtigen Gründen auf eine Umsetzung der Vorgabe verzichten.
- OPTIONAL:** Es ist dem Verantwortlichen überlassen, ob er die Vorgabe umsetzen will.

3.2 Allgemeine Grundsätze

Bezüglich der Meldung von Ereignissen aus dem Bereich der Steuern sind folgende Grundsätze einzuhalten:

- **[ZWINGEND]**, Alle Änderungen an den Daten sind über Ereignisse zu melden.
- **[ZWINGEND]**, Jede Meldung enthält nur die Daten zu einem Unternehmen.
- **[ZWINGEND]**, Die identifizierenden Merkmale sind immer zu liefern.
- **[ZWINGEND]**, Jedes Unternehmen muss durch eine UID oder Administrativnummer identifiziert werden können.
- **[ZWINGEND]**, Wird ein Eintrag zu einem Unternehmen im Steuerregister gemacht ohne das zu diesem Zeitpunkt die UID bekannt ist, so muss die UID beim UID-Register angefragt werden. Ist kein Eintrag vorhanden, so muss eine UID oder Administrativ-Nummer gelöst werden die bei Ereignismeldungen weitergegeben wird.
- **[ZWINGEND]**, Grundsätzlich ist bei Attributen immer der Wert nach dem Ereignis zu liefern. Abweichende Sachverhalte sind explizit bei den entsprechenden Ereignismeldungen festgehalten.
- **[ZWINGEND]**, Informationen zu unterschiedlichen Meldegründen dürfen nicht in einer Ereignismeldung zusammengefasst werden.
- **[EMPFOHLEN]**, Bei Problemen im Kontext ‚Abgleich Gesamtdatenbestand‘ muss geklärt werden welche Mutationen, verloren‘ gegangen sind.
- **[ZWINGEND]**, Es sind immer alle bekannten Informationen mit dem Ereignis zu liefern auch wenn das entsprechende Element optional ist. Wird ein optionales Element nicht mehr geliefert, so gilt der Sachverhalt als nicht mehr gegeben und kann im Empfängersystem gelöscht werden.
- **[ZWINGEND]**, Ein optionales Element darf nicht leer geliefert werden. Ist die Information nicht bekannt darf das optionale Element nicht übergeben werden.
- **[EMPFOHLEN]** Es sind immer alle bekannten Informationen zum Unternehmen zu liefern. Wird bei den nachfolgenden Meldungen von Unternehmen gesprochen, so sind darunter die gemäss eCH-0098 definierten Attribute zu verstehen.

3.3 Prozesse für den Austausch von Meldungen

[eCH-0058] beschreibt die Detail-Prozesse für das Übermitteln und Konsumieren von Ereignismeldungen. Es gibt unterschiedliche Szenarien bzw. Anwendungsfälle, in welchen der Austausch von Meldungen nötig ist. Entsprechend können folgende Typen von Meldungen unterschieden werden:

- Datensynchronisationsmeldungen
- Ereignismeldungen
- Stornierungsmeldungen
- Korrekturmeldungen
- Datenkorrekturen

3.3.1 Datensynchronisationsmeldungen

Datensynchronisationsmeldungen dienen dem Abgleich zwischen Registern mit zumindest teilweise identischem Inhalt.

3.3.2 Ereignismeldung

Ereignismeldungen werden versandt, wenn ein fachliches Ereignis zu Registrierung oder Änderung der Daten im Register führt, welches an andere Stellen weitergemeldet werden muss.

3.3.3 Stornierungsmeldungen

Stornierungsmeldungen werden versandt, wenn einer der beiden folgenden Fälle eintritt:

- Ein bereits gemeldetes Ereignis wurde für ein falsches Unternehmen gemeldet.
- Ein bereits gemeldetes Ereignis ist nicht eingetreten, hätte also nicht gemeldet werden dürfen.

In diesen Fällen erfolgt die Meldung mit derselben Struktur mit welcher die falsche Lieferung erfolgt ist. Die Kennzeichnung einer solchen Meldung als „zu stornieren“ erfolgt im fachlichen Umschlag wie er im Standard [eCH-0058] beschrieben wird. Die Folgen einer Stornierungsmeldung können komplex sein. Im Normalfall werden die Empfängersysteme daher derartige Meldungen nicht ohne manuelle Eingriffe abarbeiten können. Wenn Daten aufgrund eines Stornos ändern, so sind diese Änderungen explizit zu melden (in der Regel mittels Korrekturen)

3.3.4 Korrekturmeldung

Korrekturmeldungen werden versandt, wenn die Daten einer früheren Meldung fehlerhaft, Meldegrund und Unternehmen jedoch korrekt waren.

In diesen Fällen erfolgt die Meldung mit derselben Struktur der ursprünglichen Lieferung. Im fachlichen Umschlag wird die Meldung als „Korrektur“ gekennzeichnet (vgl. [eCH-0058]).

3.3.5 Datenkorrekturen

Datenkorrekturen werden gemeldet, wenn die Daten zu einem Unternehmen ändern, der Anlass dafür jedoch keinem der beschriebenen Meldegründe entspricht.

3.4 Zu liefernde Daten

3.4.1 Obligatorische Daten pro Meldung

Jede Ereignismeldung wird zusammen mit generellen Informationen gemeldet. Dazu gehört insbesondere das Ereignisdatum. Die generellen Informationen sind in [eCH-0058] beschrieben.

3.4.2 Angabe von Identifikatoren für Unternehmen

Wird in den beschriebenen Meldegründen von „Identifikatoren“ gemäss eCH-0097 gesprochen, so sind immer **alle** identifizierenden Merkmale gemeint.

[ZWINGEND], Jedes Unternehmen muss durch eine UID (oder Administrativnummer) identifiziert werden können.

3.4.3 Angabe von Beziehungen

Bei der Meldung von Ereignissen sind grundsätzlich nur jene Beziehungen zu anderen Unternehmen und Personen zu melden, welche im Kontext der entsprechenden Meldung von Bedeutung sind.

Wird in den einzelnen Beschreibungen der Meldegründe von „Beziehung zu „xy““ gesprochen, so sind immer alle notwendigen Attribute damit gemeint. Dabei erfolgen die Angaben zur Identifizierung des betroffenen Unternehmens immer durch Angabe der identifizierenden Merkmale (Schlüsselattribute).

[ZWINGEND], Werden Daten zu einem Nebensitz übertragen welcher nicht über eine eigene UID verfügt, so muss die Beziehung zum Hauptsitz (welcher über eine UID verfügt) geliefert werden, sofern der Hauptsitz in der Schweiz ist.

Nebensitze welche im Handelsregister eingetragen sind verfügen über eine eigenständige UID.



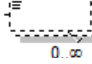

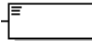
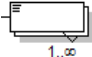
3.4.4 Angabe von Ereignisorten

Bei der Lieferung von Ereignisorten (Gemeinden in der Schweiz) ist folgendes zu liefern:

- die HistoryId zum Zeitpunkt des Ereignisses
- die BFS-Nummer der aktuellen Gemeinde
- der Name der aktuellen Gemeinde.

4 Spezifikation

Bei den nachfolgenden Definitionen der Datentypen werden folgende Symbole verwendet:

Auswahl	
Optionales Element	
Optionales, mehrfach vorkommendes Element	
Sequenz von mehreren Elementen	
Zwingend zu lieferndes Element	
Zwingendes, mehrfach vorkommendes Element	

Nachfolgend werden alle für die im Kapitel 0 erwähnten Register gültigen Meldegründe zu Unternehmen aufgelistet und beschrieben.

Sofern in den nachfolgenden Spezifikationen, sowie in den als Anhang vermerkten Dokumenten, nicht explizit ein bestimmter Basisstandard für ein Element erwähnt ist, gelten die Definitionen gemäss eCH-0097 und eCH-0098.

[ZWINGEND], Müssen zusätzliche Meldegründe ergänzt werden, werden diese am Ende angefügt. Entfallen Meldegründe, so darf deren Nummer nicht für einen anderen Meldegrund verwendet werden.

[ZWINGEND], Jedes Ereignis verfügt über einen Erweiterungspunkt (Extension, xs:anyType) welcher für spezifische Erweiterungen (z.B. kantonale Erweiterungen) genutzt werden kann.

4.1 Datensynchronisationsmeldungen

Datensynchronisationsmeldungen dienen dem Abgleich zwischen Registern mit zumindest teilweise identischem Inhalt.

4.1.1 Meldung Gesamtdatenbestand Unternehmensdaten

Codewert und Bezeichnung

0 = Meldung Gesamtdatenbestand Unternehmensdaten

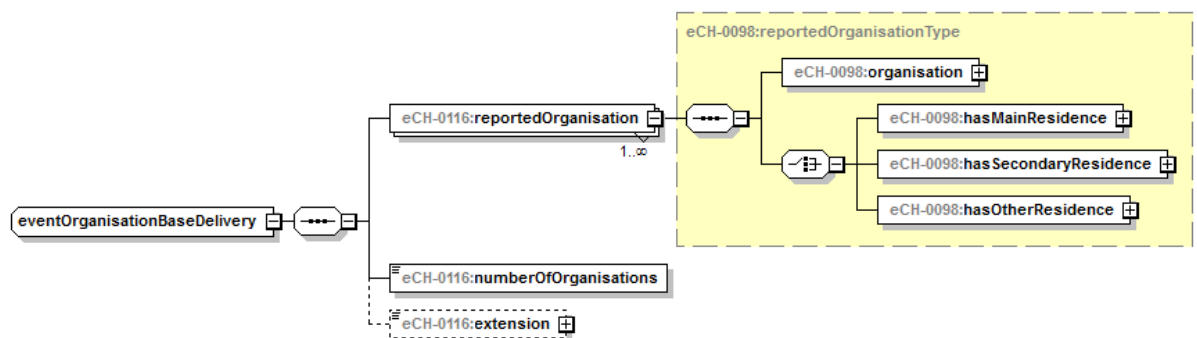
Präfix organisationBaseDelivery

Ereignisbeschreibung:

Es werden die Daten gemäss eCH-0097 und eCH-0098 (inklusive Meldeverhältnis) ausgetauscht. (es können die Daten zu mehreren Unternehmen geliefert werden.)

- Unternehmen mehrfach
 - Unternehmensidentifikatoren
 - Branche (optional)
 - NOGAcode (optional)
 - Angaben zur Gründung (optional)
 - Angaben zur Liquidation (optional)
 - Kontaktangaben (optional)
 - Korrespondenzsprache (optional)
 - Meldeverhältnis
- Anzahl gemeldete Unternehmen

Ereignisdaten



Generated by XMLSpy

www.altova.com

```
<xs:complexType name="eventOrganisationBaseDelivery">
  <xs:sequence>
    <xs:element name="reportedOrganisation"
      type="eCH-0098:reportedOrganisationType" maxOccurs="unbounded"/>
    <xs:element name="numberOfOrganisations"
      type="eCH-0148:numberOfOrganisationsType"/>
    <xs:element name="extension" type="xs:anyType" minOccurs="0"/>
  </xs:sequence>
</xs:complexType>
```

4.1.2 Schlüsselaustausch

Codewert und Bezeichnung

1 = Schlüsselaustausch

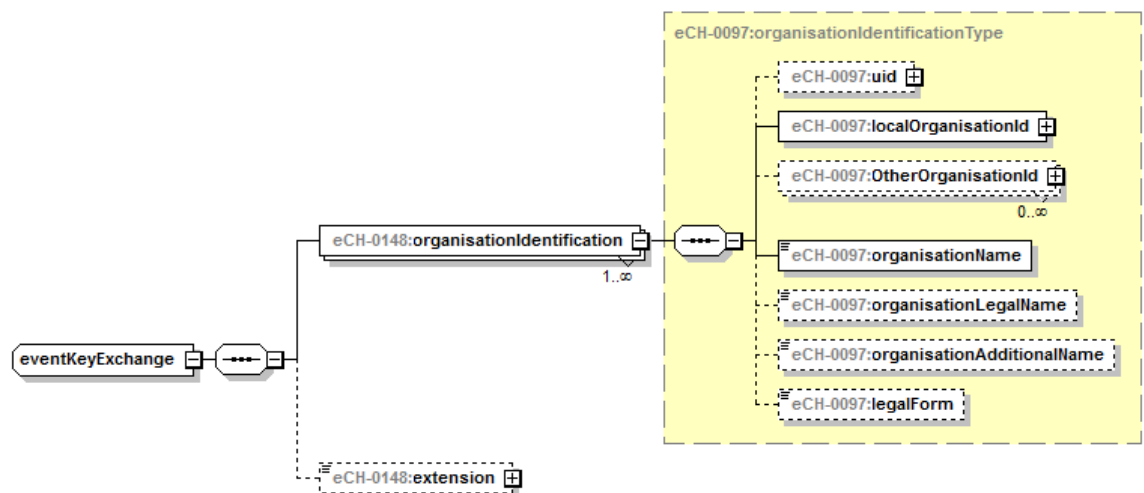
Präfix keyExchange

Ereignisbeschreibung:

Es werden nur die identifizierenden Merkmale ausgetauscht

Ereignisdaten

Folgende Informationen in diesem Ereignis pro Unternehmen zu übermitteln:



Generated by XMLSpy

www.altova.com

```
<xs:complexType name="eventKeyExchange">
  <xs:sequence>
    <xs:element name="organisationIdentification"
      type="eCH-0097:organisationIdentificationType" maxOccurs="unbounded"/>
    <xs:element name="extension" type="xs:anyType" minOccurs="0"/>
  </xs:sequence>
</xs:complexType>
```

4.1.3 Datenanfrage

Codewert und Bezeichnung

2 = Datenanfrage

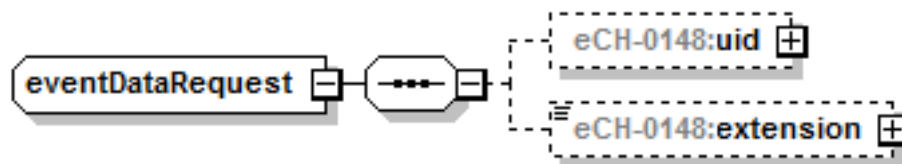
Präfix dataRequest

Ereignisbeschreibung:

Anfrage alle vorhandenen Daten zu einem Unternehmen zu erhalten. Die Antwort erfolgt mittels Meldung Gesamtdatenbestand Unternehmensdaten. Wird eine UID übergeben, so werden nur die Daten zu diesem Unternehmen geliefert, fehlt eine UID, werden alle Daten aus dem angefragten Register gemeldet.

- UID (optional)

Ereignisdaten



Generated by XMLSpy

www.altova.com

```
<xs:complexType name="eventDataRequest">
  <xs:sequence>
    <xs:element name="uid" type="eCH-0097:uidStructureType" minOccurs="0"/>
    <xs:element name="extension" type="xs:anyType" minOccurs="0"/>
  </xs:sequence>
</xs:complexType>
```

4.2 Ereignismeldungen

Ereignismeldungen werden versandt, wenn ein fachliches Ereignis zu Änderungen der Daten eines Unternehmens führt, welche an andere Stellen weitergemeldet werden müssen.

4.2.1 Neugründung

Codewert und Bezeichnung

3 = Neugründung

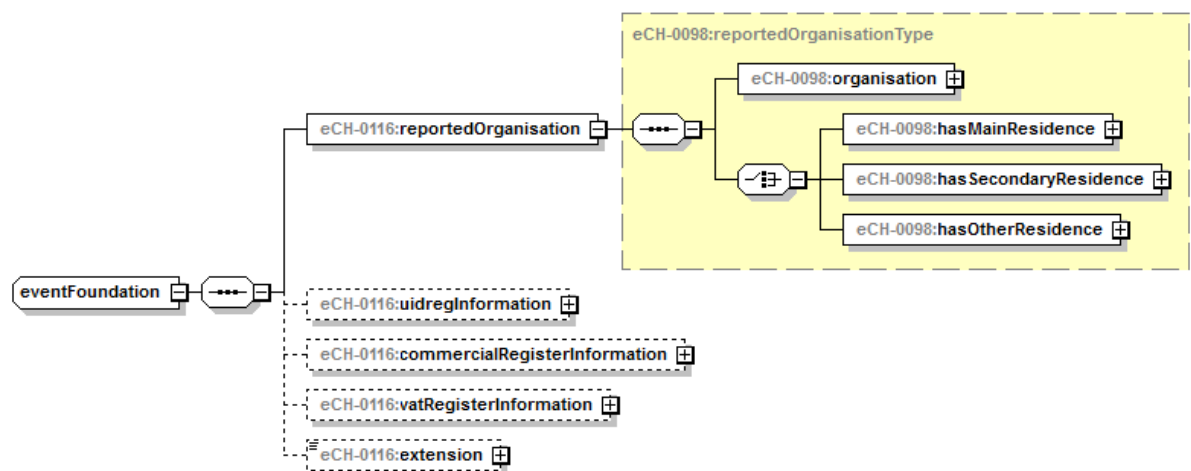
Präfix foundation

Ereignisbeschreibung:

Neugründung eines Unternehmens.

- Unternehmensidentifikatoren
- Branche (optional)
- NOGAcode (optional)
- Angaben zur Gründung (optional)
- Angaben zur Liquidation (optional)
- Kontaktangaben (optional)
- Korrespondenzsprach (optional)
- Meldeverhältnis
- UID-Registerinformation (optional)
- Handelsregisterinformation (optional)
- MwSt-Registerinformation (optional)

Ereignisdaten



Generated by XMLSpy

www.altova.com

```
<xs:complexType name="eventFoundation">
  <xs:sequence>
    <xs:element name="reportedOrganisation"
      type="eCH-0098:reportedOrganisationType"/>
    <xs:element name="uidregInformation" type="eCH-0108:uidregInformationType"
      minOccurs="0"/>
    <xs:element name="commercialRegisterInformation"
      type="eCH-0108:commercialRegisterInformationType" minOccurs="0"/>
    <xs:element name="vatRegisterInformation"
      type="eCH-0108:vatRegisterInformationType" minOccurs="0"/>
    <xs:element name="extension" type="xs:anyType" minOccurs="0"/>
  </xs:sequence>
</xs:complexType>
```

4.2.2 Zuzug

Codewert und Bezeichnung

4 = Zuzug

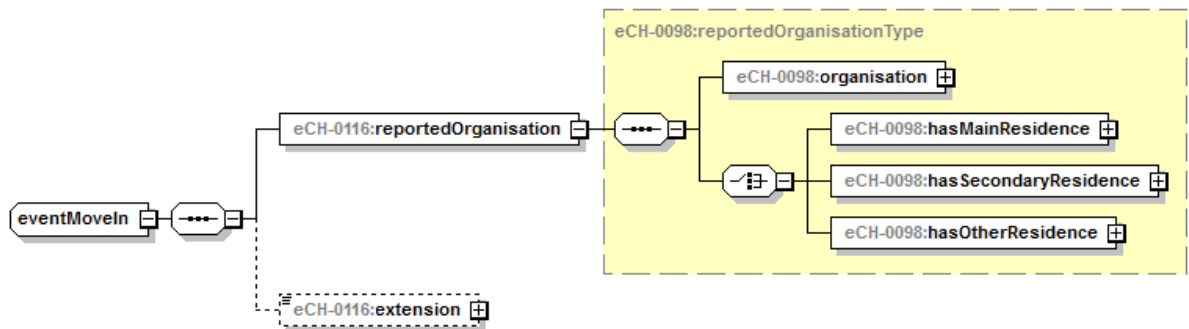
Präfix moveln

Ereignisbeschreibung:

Meldung eines zuziehenden Unternehmens in die Gemeinde. Es kann sich dabei um einen Hauptsitz oder einen Nebensitz handeln.

- Unternehmensidentifikatoren
- Branche (optional)
- Nogaocode (optional)
- Angaben zur Gründung (optional)
- Angaben zur Liquidation (optional)
- Kontaktangaben (optional)
- Korrespondenzsprache (optional)
- Meldeverhältnis

Ereignisdaten



Generated by XMLSpy

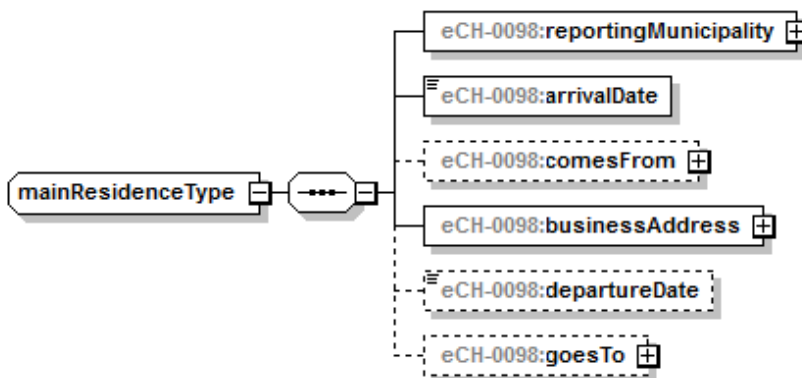
www.altova.com

```
<xs:complexType name="eventMoveIn">
  <xs:sequence>
    <xs:element name="reportedOrganisation"
      type="eCH-0098:reportedOrganisationType"/>
    <xs:element name="extension" type="xs:anyType" minOccurs="0"/>
  </xs:sequence>
</xs:complexType>
```

4.2.2.1.1 Meldeverhältnis Hauptsitz

Das Unternehmen hat ihren Hauptsitz in der Meldegemeinde.

- Meldegemeinde
- Zuzugsdatum
- Herkunftsort (optional)
- Geschäftsadresse
- Wegzugsdatum (optional)
- Wegzugsort (optional)



Generated by XMLSpy

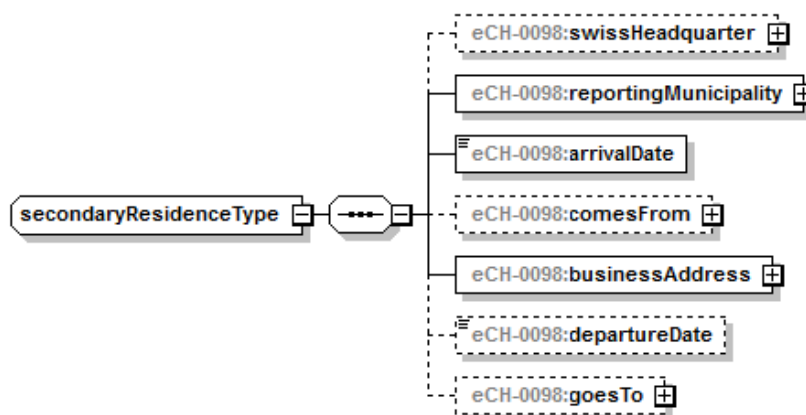
www.altova.com

```
<xs:complexType name="mainResidenceType">
  <xs:sequence>
    <xs:element name="reportingMunicipality" type="eCH-0007:swissMunicipalityType"/>
    <xs:element name="arrivalDate" type="xs:date"/>
    <xs:element name="comesFrom" type="eCH-0098:destinationType" minOccurs="0"/>
    <xs:element name="businessAddress" type="eCH-0098:dwellingAddressType"/>
    <xs:element name="departureDate" type="xs:date" minOccurs="0"/>
    <xs:element name="goesTo" type="eCH-0098:destinationType" minOccurs="0"/>
  </xs:sequence>
</xs:complexType>
```

4.2.2.1.2 Meldeverhältnis Nebensitz

Das Unternehmen hat einen Nebensitz in der Meldegemeinde und der Hauptsitz befindet sich in der Schweiz.

- Angaben Hauptsitz in der Schweiz (optional)
- Meldegemeinde
- Zuzugsdatum
- Herkunftsort (optional)
- Geschäftsadresse
- Wegzugsdatum (optional)
- Wegzugsort (optional)



Generated by XMLSpy

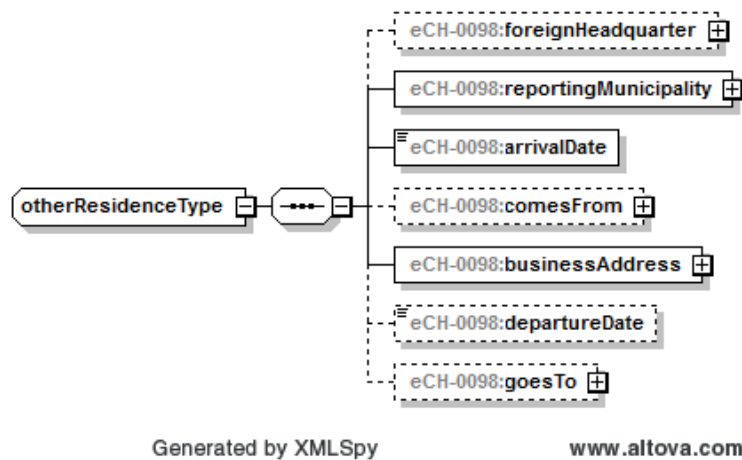
www.altova.com

```
<xs:complexType name="secondaryResidenceType">
  <xs:sequence>
    <xs:element name="swissHeadquarter" type="eCH-0098:swissHeadquarterType"
      minOccurs="0"/>
    <xs:element name="reportingMunicipality" type="eCH-0007:swissMunicipalityType"/>
    <xs:element name="arrivalDate" type="xs:date"/>
    <xs:element name="comesFrom" type="eCH-0098:destinationType" minOccurs="0"/>
    <xs:element name="businessAddress" type="eCH-0098:dwellingAddressType"/>
    <xs:element name="departureDate" type="xs:date" minOccurs="0"/>
    <xs:element name="goesTo" type="eCH-0098:destinationType" minOccurs="0"/>
  </xs:sequence>
</xs:complexType>
```

4.2.2.1.3 Meldeverhältnis anderes

Das Unternehmen hat einen Nebensitz in der Meldegemeinde und der Hauptsitz befindet sich im Ausland.

- Angaben Hauptsitz im Ausland (optional)
- Meldegemeinde
- Zuzugsdatum
- Herkunftsort (optional)
- Geschäftsadresse
- Wegzugsdatum (optional)
- Wegzugsort (optional)



```
<xs:complexType name="otherResidenceType">
  <xs:sequence>
    <xs:element name="foreignHeadquarter"
      type="eCH-0098:foreignHeadquarterType" minOccurs="0"/>
    <xs:element name="reportingMunicipality" type="eCH-0007:swissMunicipalityType"/>
    <xs:element name="arrivalDate" type="xs:date"/>
    <xs:element name="comesFrom" type="eCH-0098:destinationType" minOccurs="0"/>
    <xs:element name="businessAddress" type="eCH-0098:dwellingAddressType"/>
    <xs:element name="departureDate" type="xs:date" minOccurs="0"/>
    <xs:element name="goesTo" type="eCH-0098:destinationType" minOccurs="0"/>
  </xs:sequence>
</xs:complexType>
```


4.2.3 Wegzug

Codewert und Bezeichnung

5 = Wegzug

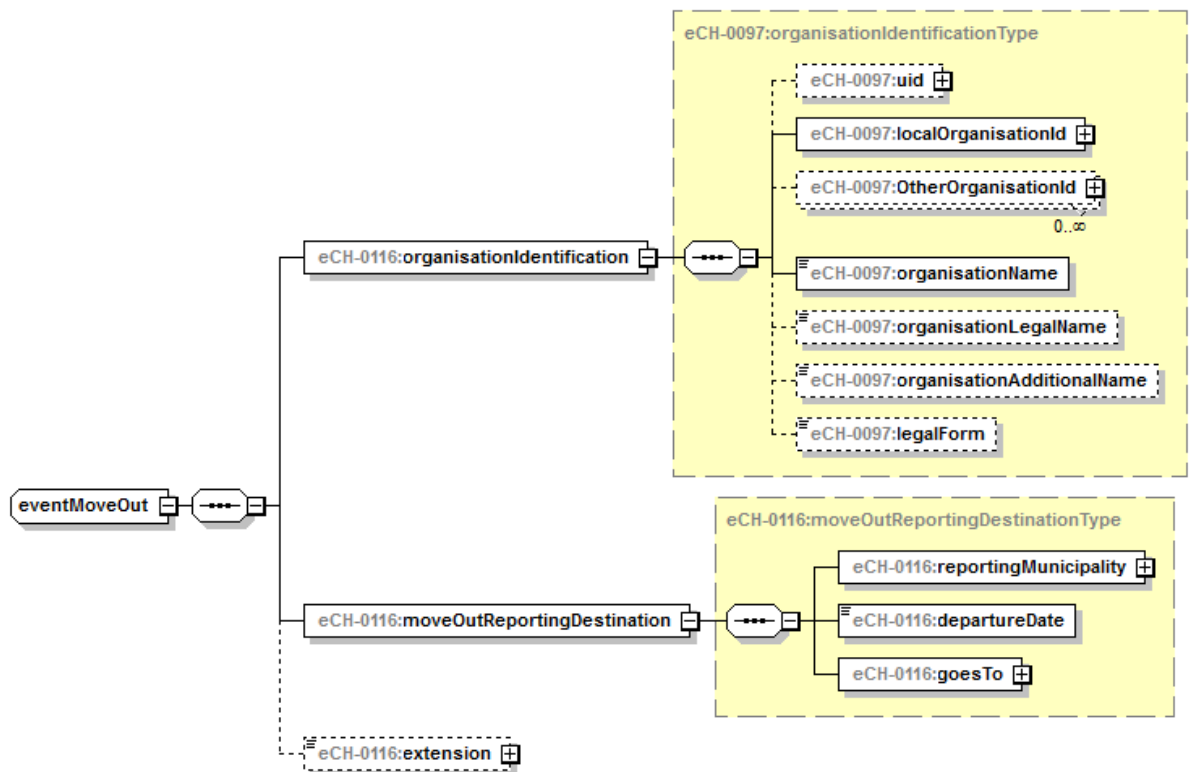
Präfix moveOut

Ereignisbeschreibung:

Meldung des Wegzuges eines Unternehmens aus der Gemeinde.

- Unternehmensidentifikatoren
- Meldegemeinde
- Wegzugsdatum
- Wegzugsort

Ereignisdaten



Generated by XMLSpy

www.altova.com

```
<xs:complexType name="eventMoveOut">
  <xs:sequence>
    <xs:element name="organisationIdentification"
      type="eCH-0097:organisationIdentificationType"/>
    <xs:element name="moveOutReportingDestination"
      type="eCH-0148:moveOutReportingDestinationType"/>
    <xs:element name="extension" type="xs:anyType" minOccurs="0"/>
  </xs:sequence>
</xs:complexType>
```

4.2.4 Umzug innerhalb Gemeinde

Codewert und Bezeichnung

6 = Umzug innerhalb Gemeinde

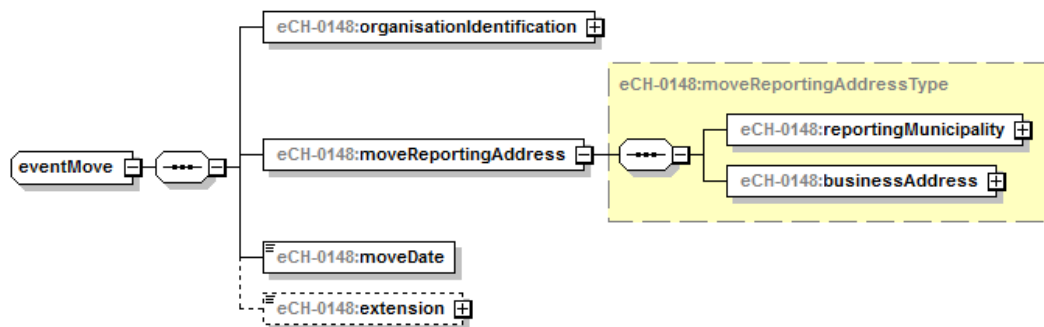
Präfix move

Ereignisbeschreibung:

Adressänderung eines Unternehmens innerhalb der Gemeinde.

- Unternehmensidentifikatoren
- Meldegemeinde
- Geschäftsadresse
- Umzugsdatum

Ereignisdaten



Generated by XMLSpy

www.altova.com

```
<xs:complexType name="eventMove">
  <xs:sequence>
    <xs:element name="organisationIdentification"
      type="eCH-0097:organisationIdentificationType"/>
    <xs:element name="moveReportingAddress"
      type="eCH-0148:moveReportingAddressType"/>
    <xs:element name="moveDate" type="eCH-0148:moveDateType"/>
    <xs:element name="extension" type="xs:anyType" minOccurs="0"/>
  </xs:sequence>
</xs:complexType>
```

4.2.5 Zustelladresse

Codewert und Bezeichnung

7 = Zustelladresse

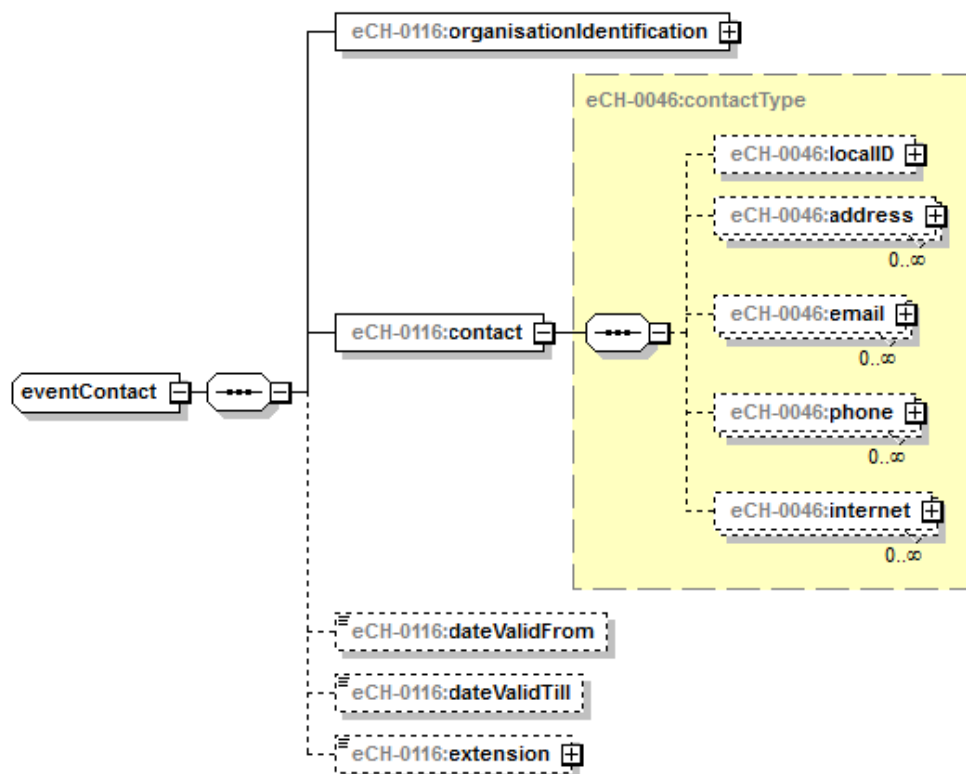
Präfix contact

Ereignisbeschreibung:

Eintragung, respektive Änderung oder Löschung einer Zustelladresse.

- Unternehmensidentifikatoren
- Kontaktinformationen
 - Lokale Schlüssel (optional)
 - Adresse (optional, mehrfach)
 - E-Mail-Adresse (optional, mehrfach)
 - Telefonnummer (optional, mehrfach)
 - Internetadresse (optional, mehrfach)
- Datum gültig ab (optional)
- Datum gültig bis (optional)

Ereignisdaten



Generated by XMLSpy

www.altova.com

```
<xs:complexType name="eventContact">
  <xs:sequence>
    <xs:element name="organisationIdentification"
      type="eCH-0097:organisationIdentificationType"/>
    <xs:element name="contact" type="eCH-0046:contactType"/>
    <xs:element name="dateValidFrom" type="xs:date" minOccurs="0"/>
    <xs:element name="dateValidTill" type="xs:date" minOccurs="0"/>
    <xs:element name="extension" type="xs:anyType" minOccurs="0"/>
  </xs:sequence>
</xs:complexType>
```

4.2.6 Namensänderung

Codewert und Bezeichnung

8 = Namensänderung

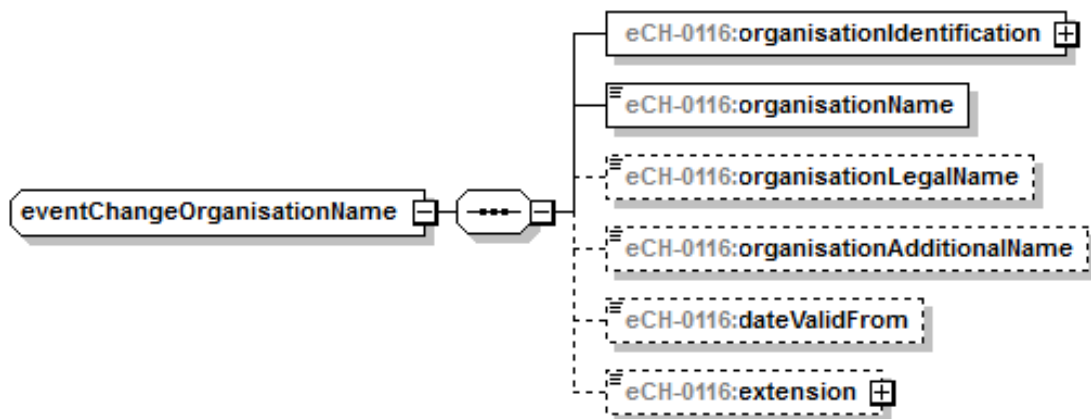
Präfix changeOrganisationName

Ereignisbeschreibung:

Die Identifikatoren enthalten immer den alten Zustand der Namensfelder. Bei Namensänderung in Folge einer Liquidation muss auch das zugehörige Ereignis „In Auflösung“ gesendet werden.

- Unternehmensidentifikation
- Unternehmensname
- Offizieller Name (optional)
- Zusätzlicher Name (optional)
- Datum gültig ab (optional)

Ereignisdaten



Generated by XMLSpy

www.altova.com

```
<xs:complexType name="eventChangeOrganisationName">
  <xs:sequence>
    <xs:element name="organisationIdentification"
      type="eCH-0097:organisationIdentificationType"/>
    <xs:element name="organisationName" type="eCH-0097:organisationNameType"/>
    <xs:element name="organisationLegalName"
      type="eCH-0097:organisationNameType" minOccurs="0"/>
    <xs:element name="organisationAdditionalName"
      type="eCH-0097:organisationNameType" minOccurs="0"/>
    <xs:element name="dateValidFrom" type="xs:date" minOccurs="0"/>
    <xs:element name="extension" type="xs:anyType" minOccurs="0"/>
  </xs:sequence>
</xs:complexType>
```

4.2.7 Änderung Rechtsform

Codewert und Bezeichnung

9 = Änderung Rechtsform

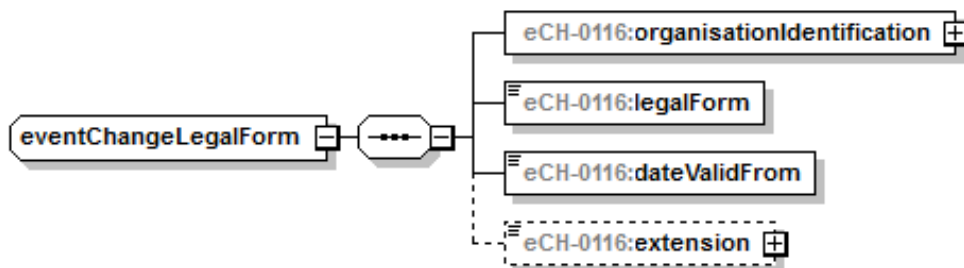
Präfix changeLegalForm

Ereignisbeschreibung:

LegalForm in Identifikatoren ist der alte Wert

- Unternehmensidentifikation
- Rechtsform (neuer Wert)
- Datum gültig ab

Ereignisdaten



Generated by XMLSpy

www.altova.com

```
<xs:complexType name="eventChangeLegalForm">
  <xs:sequence>
    <xs:element name="organisationIdentification"
      type="eCH-0097:organisationIdentificationType"/>
    <xs:element name="legalForm" type="eCH-0097:legalFormType"/>
    <xs:element name="dateValidFrom" type="xs:date"/>
    <xs:element name="extension" type="xs:anyType" minOccurs="0"/>
  </xs:sequence>
</xs:complexType>
```

4.2.8 Änderung Meldeverhältnis

Codewert und Bezeichnung

10 = Änderung Meldeverhältnis

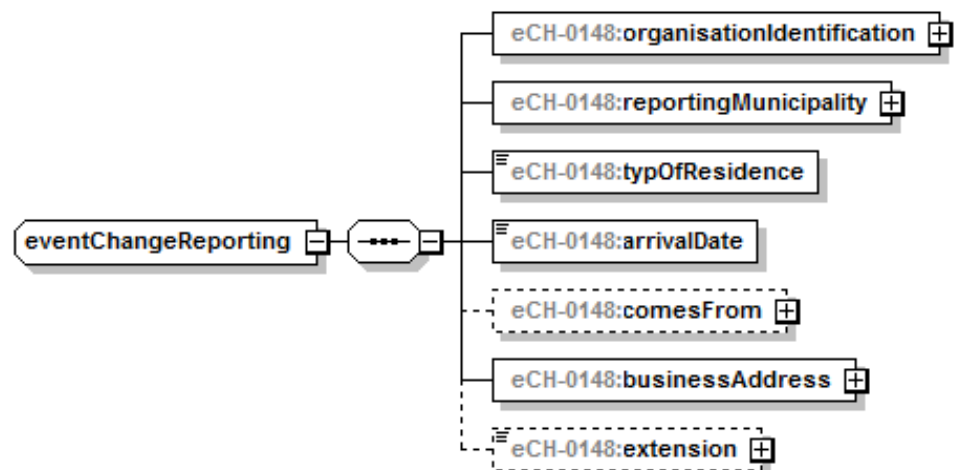
Präfix changeReporting

Ereignisbeschreibung:

Änderung des Meldeverhältnisses. Wechsel von Hauptsitz zu Nebensitz und umgekehrt.

- Unternehmensidentifikation
- Meldegemeinde
- Meldeverhältnis
 - 1 = Hauptsitz
 - 2 = Nebensitz
 - 3 = anderes Meldeverhältnis
- Zuzugsdatum
- Herkunftsort (optional)
- Geschäftsadresse

Ereignisdaten



Generated by XMLSpy

www.altova.com

```
<xs:complexType name="eventChangeReporting">
  <xs:sequence>
    <xs:element name="organisationIdentification"
      type="eCH-0097:organisationIdentificationType"/>
    <xs:element name="reportingMunicipality" type="eCH-0007:swissMunicipalityType"/>
    <xs:element name="typOfResidence" type="eCH-0148:typeOfResidenceType"/>
    <xs:element name="arrivalDate" type="xs:date"/>
    <xs:element name="comesFrom" type="eCH-0098:destinationType" minOccurs="0"/>
    <xs:element name="businessAddress" type="eCH-0098:dwellingAddressType"/>
    <xs:element name="extension" type="xs:anyType" minOccurs="0"/>
  </xs:sequence>
</xs:complexType>
```

4.2.9 In Auflösung

Codewert und Bezeichnung

11 = In Auflösung

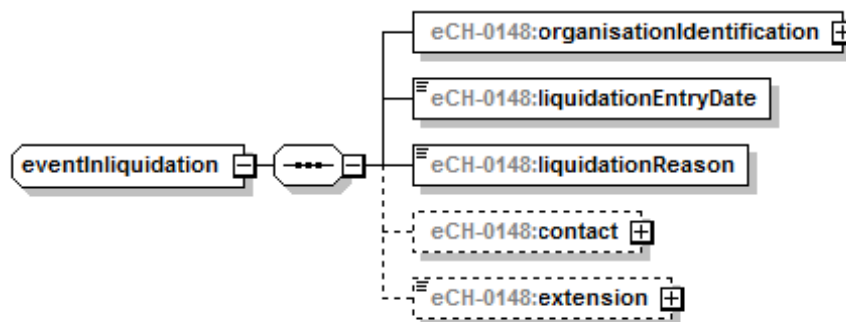
Präfix inLiquidation

Ereignisbeschreibung:

Die Meldung erfolgt bei der Einleitung des Verfahrens. Die damit verbundene Namensänderung ist mit dem Ereignis „Namensänderung“ zu melden. Nach Abschluss des Verfahrens ist die Meldung „Auflösung“ zu versenden.

- Unternehmensidentifikatoren
- Datum Eintritt der Auflösung
- Auflösungsgrund (1 = Uebernahme, 2 = Fusion, 3 = Liquidation)
- Kontaktangaben (optional)

Ereignisdaten



Generated by XMLSpy

www.altova.com

```

<xs:complexType name="eventInLiquidation">
  <xs:sequence>
    <xs:element name="organisationIdentification"
      type="eCH-0097:organisationIdentificationType"/>
    <xs:element name="liquidationEntryDate"
      type="eCH-0148:liquidationEntryDateType"/>
    <xs:element name="liquidationReason" type="eCH-0098:liquidationReasonType"/>
    <xs:element name="contact" type="eCH-0046:contactType" minOccurs="0"/>
    <xs:element name="extension" type="xs:anyType" minOccurs="0"/>
  </xs:sequence>
</xs:complexType>
  
```

4.2.10 Auflösung

Codewert und Bezeichnung

12 = Auflösung

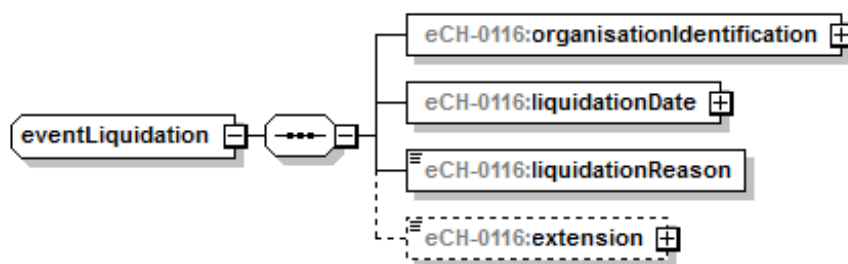
Präfix liquidation

Ereignisbeschreibung:

Auflösung eines Unternehmens. Die Meldung erfolgt erst nach Abschluss der Auflösung.

- Unternehmensidentifikatoren
- Auflösungsdatum
- Auflösungsgrund (1 = Uebernahme, 2 = Fusion, 3 = Liquidation)

Ereignisdaten



Generated by XMLSpy

www.altova.com

```
<xs:complexType name="eventLiquidation">
  <xs:sequence>
    <xs:element name="organisationIdentification"
      type="eCH-0097:organisationIdentificationType"/>
    <xs:element name="liquidationDate" type="eCH-0098:datePartiallyKnownType"/>
    <xs:element name="liquidationReason" type="eCH-0098:liquidationReasonType"/>
    <xs:element name="extension" type="xs:anyType" minOccurs="0"/>
  </xs:sequence>
</xs:complexType>
```


4.3 Korrekturmeldungen

Die nachfolgenden Meldungen werden für fachlich bedingte Korrekturen verwendet, denen kein explizites fachliches Ereignis zu Grunde liegt.

Es werden pro Meldegrund immer die vollständigen Daten gemäss Schema geliefert, auch wenn sie nicht geändert haben. Somit ist es für das empfangende System möglich weggefallene Informationen zu identifizieren.

4.3.1 Korrektur Namen

Codewert und Bezeichnung

13 = Korrektur Namen des Unternehmens

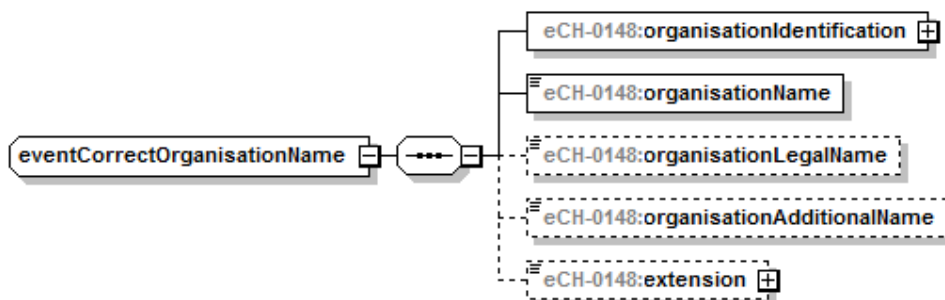
Präfix correctOrganisationName

Ereignisbeschreibung:

Wechsel des Meldeverhältnisses

- Unternehmensidentifikation
- Name
- amtlicher Name (optional)
- zusätzlicher Name (optional)

Ereignisdaten



Generated by XMLSpy

www.altova.com

```

<xs:complexType name="eventCorrectOrganisationName">
  <xs:sequence>
    <xs:element name="organisationIdentification"
      type="eCH-0097:organisationIdentificationType"/>
    <xs:element name="organisationName"
      type="eCH-0097:organisationNameType"/>
    <xs:element name="organisationLegalName"
      type="eCH-0097:organisationNameType" minOccurs="0"/>
    <xs:element name="organisationAdditionalName"
      type="eCH-0097:organisationNameType" minOccurs="0"/>
    <xs:element name="extension" type="xs:anyType" minOccurs="0"/>
  </xs:sequence>
</xs:complexType>
  
```

4.3.2 Korrektur Rechtsform

Codewert und Bezeichnung

14 = Korrektur Rechtsform

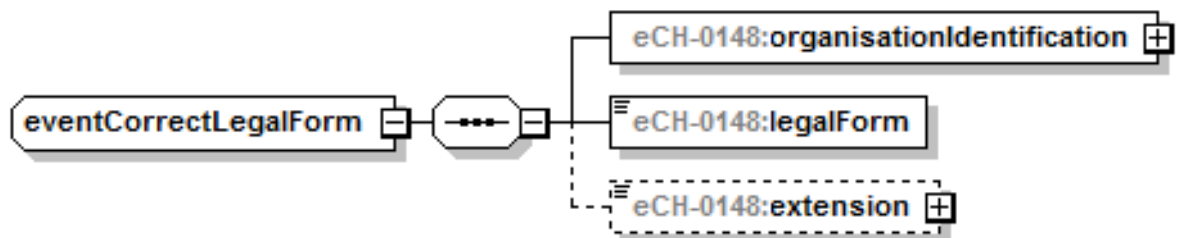
Präfix correctLegalForm

Ereignisbeschreibung:

Korrektur der Rechtsform.

- Unternehmensidentifikation
- Rechtsform

Ereignisdaten



Generated by XMLSpy

www.altova.com

```

<xs:complexType name="eventCorrectLegalForm">
  <xs:sequence>
    <xs:element name="organisationIdentification"
      type="eCH-0097:organisationIdentificationType"/>
    <xs:element name="legalForm" type="eCH-0097:legalFormType"/>
    <xs:element name="extension" type="xs:anyType" minOccurs="0"/>
  </xs:sequence>
</xs:complexType>
  
```

4.3.3 Korrektur UID Branche

Codewert und Bezeichnung

15 = Korrektur UidBranch

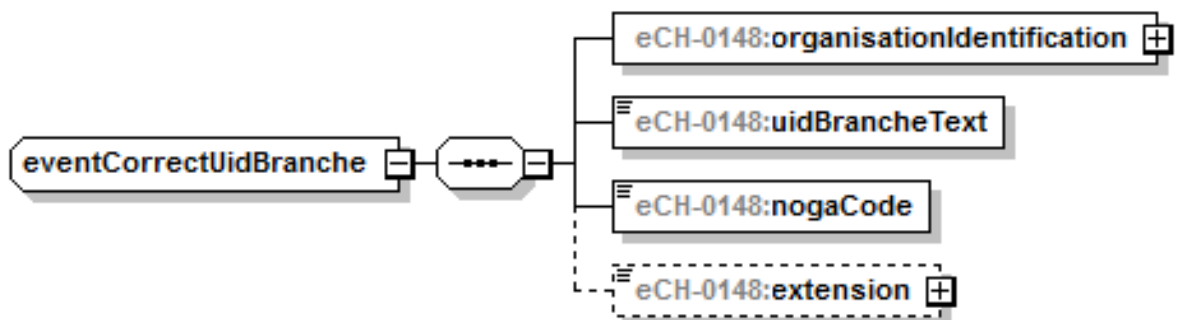
Präfix correctUidBranche

Ereignisbeschreibung:

Korrektur des Branchen-Text

- Unternehmensidentifikation
- UID Branchen Text
- NOGACode

Ereignisdaten



Generated by XMLSpy

www.altova.com

```

<xs:complexType name="eventCorrectUidBranche">
  <xs:sequence>
    <xs:element name="organisationIdentification"
      type="eCH-0097:organisationIdentificationType"/>
    <xs:element name="uidBrancheText" type="eCH-0098:uidBrancheTextType"/>
    <xs:element name="nogaCode" type="eCH-0098:nogaCodeType"/>
    <xs:element name="extension" type="xs:anyType" minOccurs="0"/>
  </xs:sequence>
</xs:complexType>
  
```

4.3.4 Korrektur Gründung

Codewert und Bezeichnung

17 = Korrektur Gründung

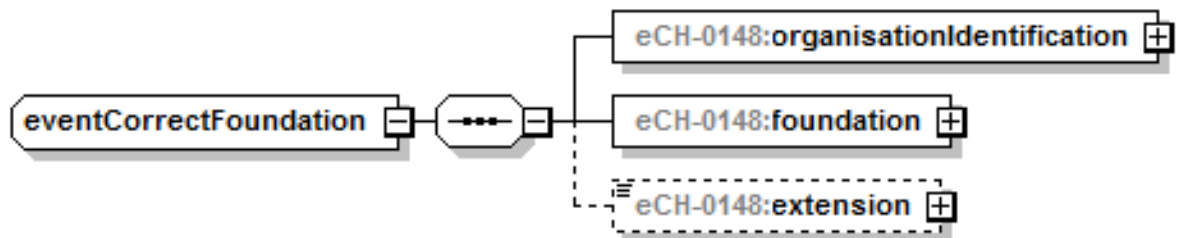
Präfix correctFoundation

Ereignisbeschreibung:

Korrektur der Gründungsdaten

- Unternehmensidentifikation
- Gründungsdatum (optional)
- Gründungsgrund (optional)

Ereignisdaten



Generated by XMLSpy

www.altova.com

```

<xs:complexType name="eventCorrectFoundation">
  <xs:sequence>
    <xs:element name="organisationIdentification"
      type="eCH-0097:organisationIdentificationType"/>
    <xs:element name="foundation" type="eCH-0098:foundationType"/>
    <xs:element name="extension" type="xs:anyType" minOccurs="0"/>
  </xs:sequence>
</xs:complexType>
  
```

4.3.5 Korrektur Auflösung

Codewert und Bezeichnung

18 = Korrektur Auflösung

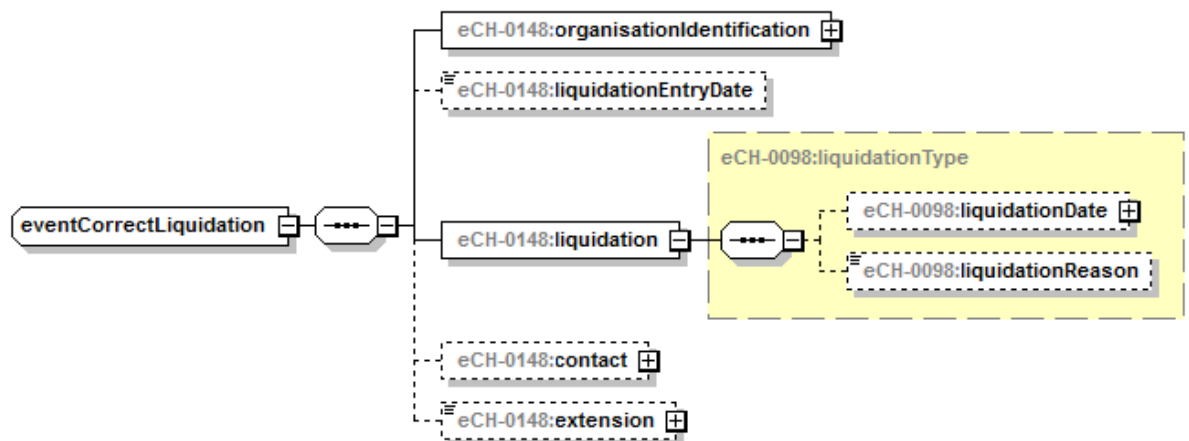
Präfix correctLiquidation

Ereignisbeschreibung:

Korrektur der Informationen zu einer Auflösung

- Unternehmensidentifikation
- Datum Eintritt Auflösung (optional)
- Auflösungsdatum (optional)
- Auflösungsgrund (optional)
- Kontaktangaben (optional)

Ereignisdaten



Generated by XMLSpy

www.altova.com

```
<xs:complexType name="eventCorrectLiquidation">
  <xs:sequence>
    <xs:element name="organisationIdentification"
      type="eCH-0097:organisationIdentificationType"/>
    <xs:element name="liquidationEntryDate"
      type="eCH-0148:liquidationEntryDateType" minOccurs="0"/>
    <xs:element name="liquidation" type="eCH-0098:liquidationType"/>
    <xs:element name="contact" type="eCH-0046:contactType" minOccurs="0"/>
    <xs:element name="extension" type="xs:anyType" minOccurs="0"/>
  </xs:sequence>
</xs:complexType>
```

4.3.6 Korrektur Kontakt

Codewert und Bezeichnung

19 = Korrektur Kontakt

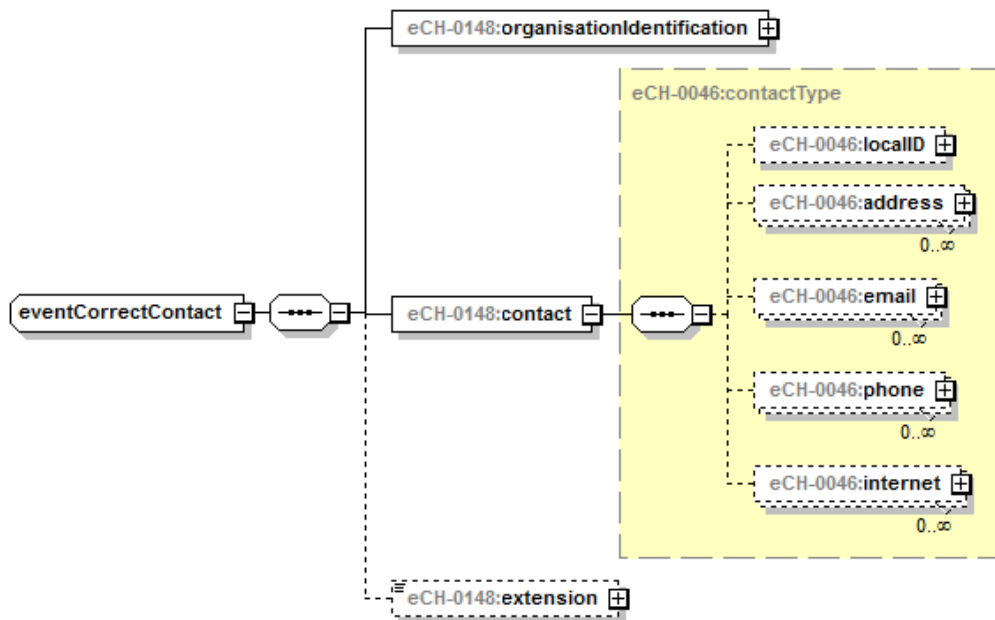
Präfix correctContact

Ereignisbeschreibung:

Korrektur der Kontaktinformationen

- Unternehmensidentifikation
- Kontaktangaben

Ereignisdaten



Generated by XMLSpy

www.altova.com

```
<xs:complexType name="eventCorrectContact">
  <xs:sequence>
    <xs:element name="organisationIdentification"
      type="eCH-0097:organisationIdentificationType"/>
    <xs:element name="contact" type="eCH-0046:contactType"/>
    <xs:element name="extension" type="xs:anyType" minOccurs="0"/>
  </xs:sequence>
</xs:complexType>
```

4.3.7 Korrektur Korrespondenzsprache

Codewert und Bezeichnung

20 = Korrektur Korrespondenzsprache

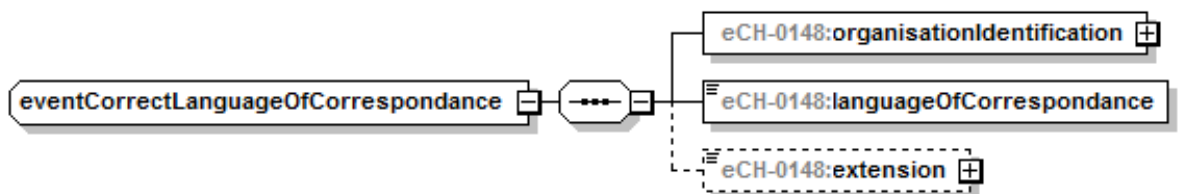
Präfix correctLanguageOfCorrespondance

Ereignisbeschreibung:

Korrektur der Korrespondenzsprache

- Unternehmensidentifikation
- Korrespondenzsprache

Ereignisdaten



Generated by XMLSpy

www.altova.com

```
<xs:complexType name="eventCorrectLanguageOfCorrespondance">
  <xs:sequence>
    <xs:element name="organisationIdentification"
      type="eCH-0097:organisationIdentificationType"/>
    <xs:element name="languageOfCorrespondance">
      <xs:simpleType>
        <xs:restriction base="eCH-0098:languageType">
          <xs:minLength value="1"/>
        </xs:restriction>
      </xs:simpleType>
    </xs:element>
    <xs:element name="extension" type="xs:anyType" minOccurs="0"/>
  </xs:sequence>
</xs:complexType>
```

4.3.8 Korrektur Meldeverhältnis

Codewert und Bezeichnung

21 = Korrektur Meldeverhältnis

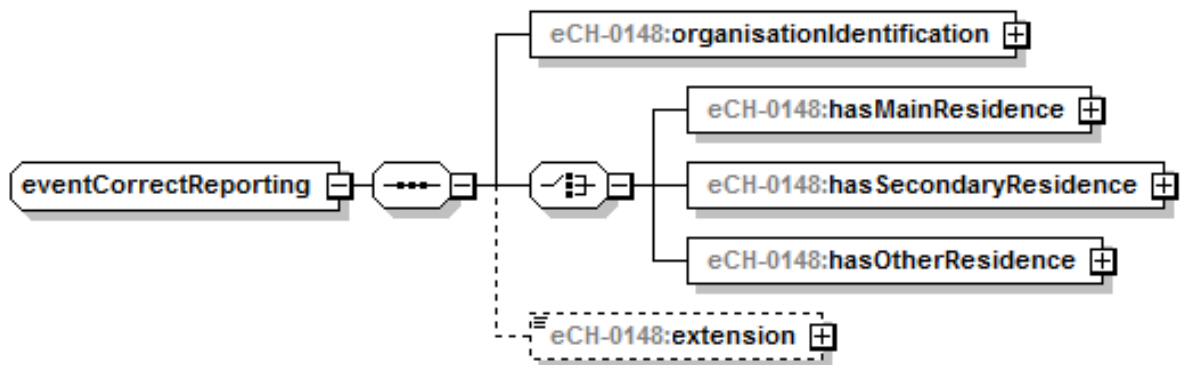
Präfix correctReporting

Ereignisbeschreibung:

Korrektur des Meldeverhältnisses

- Unternehmensidentifikation
- Meldeverhältnis

Ereignisdaten



Generated by XMLSpy

www.altova.com

```
<xs:complexType name="eventCorrectReporting">
  <xs:sequence>
    <xs:element name="organisationIdentification"
      type="eCH-0097:organisationIdentificationType"/>
    <xs:choice>
      <xs:element name="hasMainResidence"
        type="eCH-0098:mainResidenceType"/>
      <xs:element name="hasSecondaryResidence"
        type="eCH-0098:secondaryResidenceType"/>
      <xs:element name="hasOtherResidence"
        type="eCH-0098:otherResidenceType"/>
    </xs:choice>
    <xs:element name="extension" type="xs:anyType" minOccurs="0"/>
  </xs:sequence>
</xs:complexType>
```


5 Sicherheitsüberlegungen

Die Definition der Austauschformate an sich wirft keine sicherheitsrelevanten Probleme auf. Möchten Behörden die in diesem Papier spezifizierten Daten elektronisch austauschen, haben sie sicher zu stellen, dass die dafür nötigen Rechtsgrundlagen vorhanden sind. Beim Austausch der Daten sind Vertraulichkeit und Integrität der übermittelten Daten zu gewährleisten.

6 Haftungsausschluss/Hinweise auf Rechte Dritter

eCH-Standards, welche der Verein **eCH** dem Benutzer zur unentgeltlichen Nutzung zur Verfügung stellt, oder welche **eCH** referenziert, haben nur den Status von Empfehlungen. Der Verein **eCH** haftet in keinem Fall für Entscheidungen oder Massnahmen, welche der Benutzer auf Grund dieser Dokumente trifft und / oder ergreift. Der Benutzer ist verpflichtet, die Dokumente vor deren Nutzung selbst zu überprüfen und sich gegebenenfalls beraten zu lassen. **eCH**-Standards können und sollen die technische, organisatorische oder juristische Beratung im konkreten Einzelfall nicht ersetzen.

In **eCH**-Standards referenzierte Dokumente, Verfahren, Methoden, Produkte und Standards sind unter Umständen markenrechtlich, urheberrechtlich oder patentrechtlich geschützt. Es liegt in der ausschliesslichen Verantwortlichkeit des Benutzers, sich die allenfalls erforderlichen Rechte bei den jeweils berechtigten Personen und/oder Organisationen zu beschaffen.

Obwohl der Verein **eCH** all seine Sorgfalt darauf verwendet, die **eCH**-Standards sorgfältig auszuarbeiten, kann keine Zusicherung oder Garantie auf Aktualität, Vollständigkeit, Richtigkeit bzw. Fehlerfreiheit der zur Verfügung gestellten Informationen und Dokumente gegeben werden. Der Inhalt von **eCH**-Standards kann jederzeit und ohne Ankündigung geändert werden.

Jede Haftung für Schäden, welche dem Benutzer aus dem Gebrauch der **eCH**-Standards entstehen ist, soweit gesetzlich zulässig, wegbedungen.

7 Urheberrechte

Wer **eCH**-Standards erarbeitet, behält das geistige Eigentum an diesen. Allerdings verpflichtet sich der Erarbeitende sein betreffendes geistiges Eigentum oder seine Rechte an geistigem Eigentum anderer, sofern möglich, den jeweiligen Fachgruppen und dem Verein **eCH** kostenlos zur uneingeschränkten Nutzung und Weiterentwicklung im Rahmen des Vereinszweckes zur Verfügung zu stellen.

Die von den Fachgruppen erarbeiteten Standards können unter Nennung der jeweiligen Urheber von **eCH** unentgeltlich und uneingeschränkt genutzt, weiterverbreitet und weiterentwickelt werden.

eCH-Standards sind vollständig dokumentiert und frei von lizenz- und/oder patentrechtlichen Einschränkungen. Die dazugehörige Dokumentation kann unentgeltlich bezogen werden.

Diese Bestimmungen gelten ausschliesslich für die von **eCH** erarbeiteten Standards, nicht jedoch für Standards oder Produkte Dritter, auf welche in den **eCH**-Standards Bezug genommen wird. Die Standards enthalten die entsprechenden Hinweise auf die Rechte Dritter.

Anhang A – Referenzen & Bibliography

- [XSD] XML Schema Part 1: Structures. W3C Recommendation 2. Mai 2001.
XML Schema Part 2: Datatypes. W3C Recommendation 2. Mai 2001.
- [eCH-0058] Ereignisrahmen, beschreibt die Detail-Prozesse für das Übermitteln und Konsumieren von Ereignismeldungen.
- [eCH-0058] Meldungsrahmen
- [RFC2119] Key words for use in RFCs to Indicate Requirement Levels
- [UML] Unified Modeling Language (UML). Version 1.5. Object Management Group.

Anhang B – Mitarbeit & Überprüfung

Arnold Beat, Kanton Uri

Buchs Peter, Bundesamt für Statistik

Duc-Sfez Cindia, Bundesamt für Statistik

Heidegger Daniel, Kanton Thurgau

Hüttenmoser Cornel, Sesam AG

Lindenmann Andreas, Kanton Basel-Stadt

Müller Stefan, InformatikLeistungsZentrum Obwalden und Nidwalden

Peterer Thomas, Innosolv AG

Schopper Stefan, Kanton Schaffhausen

Stingelin Martin, Stingelin Informatik

Widmer Daniel, Kanton Aargau

Zwimpfer Herbert, Kanton Luzern

Anhang C Abhängigkeiten der Version 1.0

