

eCH-0201 – Addendum à la norme Adresses perception des émoluments

Nom	Addendum à la norme Adresses perception des émoluments
eCH-nombre	eCH-0201
Catégorie	Addendum
Degré de maturité	Déployé
Version	concerne la version 1.0.
Statut	Approuvé
Date de décision	2023-02-08
Date de publication	2023-01-31
Remplace la version	Sélectionnez un élément.
Conditions préalables	Voir eCH-0201
Annexes	Voir eCH-0201
Langues	Allemand (original), français (traduction)
Auteurs	Groupe spécialisé Systèmes d'annonce Max Zurkinden, Office fédéral de la statistique, max.zurkinden@bfs.admin.ch Martin Stingelin, Stingelin Informatik, martin.stingelin@stingelin-informatik.com
Éditeur / distribution	Association eCH, Mainaustrasse 30, case postale, 8034 Zurich T 044 388 74 64, F 044 388 71 80 www.ech.ch / info@ech.ch

Condensé

Le présent document, au sens d'un «addendum», fait état de compléments/ apporte des précisions à la norme en vigueur. Les remarques correspondantes sont intégrées à la norme dans sa version à venir.

Table des matières

1	Introduction	3
1.1	Statut	3
1.2	Champ d'application.....	3
1	Compléments / précisions.....	3
1.1	Chapitre 2.1 Principes généraux.....	3
1.2	Chapitre 3.2 Annonce – delivery.....	4
1.3	Chapitre 3.5 Livraison de mutations.....	5
2	Sécurité	6
3	Exclusion de responsabilité - droits de tiers	7
4	Droits d'auteur.....	7
	Annexe A – Références & bibliographie	8
	Annexe B – Collaboration & vérification.....	8
	Annexe C – Abréviations et glossaire.....	8
	Annexe D – Modifications par rapport à la version précédente	8
	Annexe E – Liste des illustrations.....	8
	Annexe F – Liste des tableaux.....	8

1 Introduction

L'utilisation de normes peut soulever des questions ou faire apparaître des points restant à régler, qui ne sont signalés qu'une fois approuvée une version de la norme. L'addendum fait état des compléments et précisions correspondantes, qui ne peuvent autrement être publiés qu'avec la version suivante de la norme.

1.1 Statut

Approuvé: le document a été approuvé par le Comité des experts. Il a pouvoir normatif pour le domaine d'utilisation défini dans le domaine de validité donné.

1.2 Champ d'application

L'addendum se rapporte exclusivement à la version de la norme mentionnée sous l'intitulé «Version» de la page de garde du document.

1 Compléments / précisions

Ne figurent ci-dessous que les chapitres de la norme mentionnée pour lesquels un complément ou une précision est stipulé dans ces pages.

1.1 Chapitre 2.1 Principes généraux

Compléments:

Concernant l'annonce, les principes à respecter sont les suivants:

- **[IMPÉRATIF]** Seules les données relatives aux personnes majeures doivent être fournies.
- **[IMPÉRATIF]** Seules les personnes résidant dans la commune d'annonce doivent être annoncées:
Avoir une relation d'annonce
«Domicile principal» ou «Aucun domicile principal en Suisse¹» (hasOtherResidence)
- **[IMPÉRATIF]** L'Office fédéral de la communication (OFCOM) stipule dans la LRTV/ORTV quand doit être livrée l'intégralité des personnes majeures répertoriées dans le registre des habitants avec la relation d'annonce «Domicile principal» ou «Aucun domicile principal en Suisse» (hasOtherResidence). Il détermine également si les personnes décédées ou parties depuis la dernière livraison intégrale doivent être annoncées avec cette livraison.
- ~~**[IMPÉRATIF]** Les personnes, pour lesquelles des mutations pertinentes ont été effectuées depuis la livraison précédente, doivent être livrées périodiquement (voir chapitre **Fehler! Verweisquelle konnte nicht gefunden werden.**). La périodicité et le moment sont fixés par l'Office fédéral de la communication (OFCOM) dans la LRTV/ORTV.~~

¹ Est mentionné dans la description de l'annonce en tant que «Autre domicile (hasOtherResidence)».

- **[IMPÉRATIF]** Pour la livraison périodique des mutations, on préférera la norme eCH-0020 (forgiving) à la norme eCH-0201. Les mutations doivent être transmises individuellement avec les annonces eCH-0020 correspondantes. Seuls les caractères explicitement mentionnés dans l'ordonnance de l'OFCOM peuvent être échangés. Les mutations pertinentes pour Serafe sont répertoriées ci-dessous.
 - Décès, (modification date de décès)
 - Disparu, (modification date de décès)
 - Annulation déclaration d'absence (modification date de décès)
 - Changement de nom (modification renseignements concernant le nom)
 - Arrivée (enregistrement de nouveaux renseignements)
 - Déménagement à l'intérieur de la commune (modification adresse résidentielle)
 - Adresse d'acheminement (enregistrement, modification ou suppression des coordonnées)
 - Départ (enregistrement date de départ et destination de départ)
 - Correction relation d'annonce (correction relation d'annonce, adresse résidentielle)
 - correction identifiants (correction du NAVS13 ou localID)
 - Correction informations concernant le nom (correction des renseignements concernant les noms)
 - Correction adresse d'acheminement (correction des coordonnées)
 - Correction renseignements concernant le décès (correction date de décès)
 - correction informations concernant la naissance (correction date de naissance)
 - Correction renseignements complémentaires concernant la personne (correction de la civilité, langue de correspondance)
 - Supprimé dans le registre
 - Conversion de la relation d'annonce
- **[RECOMMANDÉ]** L'envoi des données doit être automatique – sans procédure de commande.
- **[IMPÉRATIF]** Les caractères d'identification (~~identificateur local des personnes~~, nom officiel, prénoms, date de naissance) doivent toujours être livrés.
- **[RECOMMANDÉ]** Les identifiants ne devraient contenir aucun caractère non imprimable, aucun caractère spécial et aucun caractère d'édition (ceci s'applique à tous les identifiants, voir le principe précédent).
- **[IMPÉRATIF]** Toutes les informations connues doivent toujours être fournies, même lorsque l'élément correspondant est facultatif.
- **[IMPÉRATIF]** Si les informations ne sont plus fournies, la situation est considérée comme n'étant plus donnée et peut être supprimée respectivement terminée dans le système destinataire.
- **[IMPÉRATIF]** Un élément facultatif ne doit pas être livré vide. Si l'information est inconnue, l'élément facultatif ne doit pas être transmis.

1.2 Chapitre 3.2 Annonce – delivery

Correction:

~~La même annonce doit être utilisée tant pour la livraison globale que pour la livraison des mutations.~~

La norme eCH-0201 doit être utilisée exclusivement pour la livraison périodique intégrale. Voir également les compléments au chapitre 2.1 dans le présent addendum.

- Concernant la livraison globale (effectif complet selon la LRTV/ORTV), toutes les personnes (conformément aux principes définis au chapitre 2.1) doivent être livrées.
- ~~Concernant les livraisons de mutations périodiques, seules les personnes (conformément aux principes définis au chapitre 2.1) pour lesquelles l'une des mutations pertinentes (voir chapitre 3.2) a eu lieu, respectivement qui sont décédées ou ont déménagé depuis la dernière livraison de données, doivent être livrées.~~ **Fehler! Verweisquelle konnte nicht gefunden werden.)**

L'annonce proprement dite se compose:

- Entête d'annonce (impératif) – deliveryHeader, voir [eCH-0058:headerType]
- Personnes annoncées (impératif, récurrent) – reportedPerson, voir chapitre 3.2.1
- Extension (facultatif) – extension, voir chapitre 3.4

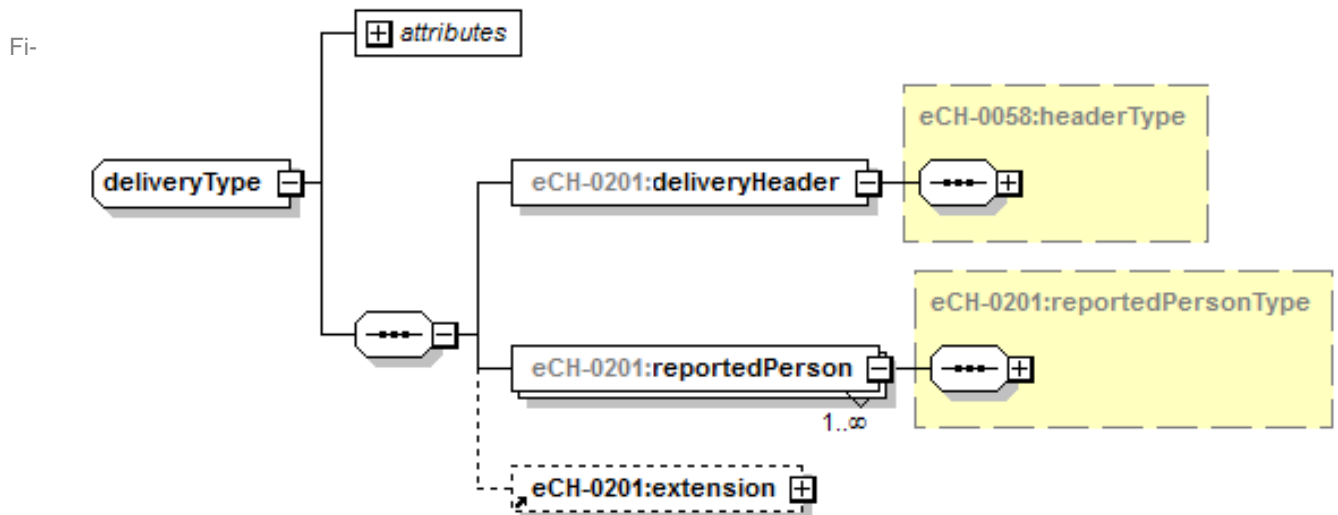


Figure 1: Type de données Annonce - deliveryType

1.3 Chapitre 3.5 Livraison de mutations

Correction:

Le chapitre 3.5 en tant que tout n'est plus pertinent. Voir également les compléments au chapitre 2.1 dans le présent addendum. Les mutations doivent être annoncées au moyen de eCH-0020 (forgiving).

~~Les seules mutations pertinentes pour la livraison des mutations au moyen de l'annonce delivery (voir chapitre 3.3) sont celles pour lesquelles des caractères à fournir conformément à la norme eCH-0201 sont concernées (voir chapitre 3.2).~~

~~Concernant les annonces selon eCH-00201, il s'agit des mutations suivantes, qui donnent lieu à une annonce, au sens d'une annonce de suivi, au moyen de eCH-0201.~~

- ~~Conversion, (modification localId).~~
- ~~Décès, (modification de la date de décès)~~
- ~~Disparu, (modification de la date de décès)~~
- ~~Annulation de la déclaration d'absence (modification de la date de décès).~~
- ~~Changement de nom (modification des données relatives aux noms)~~
- ~~Arrivée (enregistrement de nouveaux renseignements).~~
- ~~Déménagement à l'intérieur de la commune (modification adresse résidentielle).~~
- ~~Adresse d'acheminement (enregistrement, modification ou suppression des coordonnées)~~
- ~~Départ (enregistrement date de départ et destination de départ)~~
- ~~Correction de la relation d'annonce (correction de la relation d'annonce, adresse résidentielle)~~
- ~~Correction des identificateurs (correction du NAVS13 ou localID).~~
- ~~Correction des renseignements concernant le nom (correction des renseignements concernant le nom).~~
- ~~Correction de l'adresse d'acheminement (correction des coordonnées)~~
- ~~Correction des renseignements concernant le décès (correction date de décès)~~
- ~~Correction des informations concernant la naissance (correction date de naissance)~~
- ~~Correction des renseignements complémentaires concernant la personne (correction de civilité, langue de correspondance)~~

2 Sécurité

Voir eCH-0201

3 Exclusion de responsabilité - droits de tiers

Les normes élaborées par l'Association **eCH** et mises gratuitement à la disposition des utilisatrices et utilisateurs ainsi que les normes de tiers adoptées, ont seulement valeur de recommandations. L'Association **eCH** ne peut en aucun cas être tenue pour responsable des décisions ou mesures prises par une utilisatrice ou un utilisateur sur la base des documents qu'elle met à disposition. L'utilisatrice ou utilisateur est tenu d'étudier attentivement les documents avant de les mettre en application et au besoin de procéder aux consultations appropriées. Les normes **eCH** ne remplacent en aucun cas les consultations techniques, organisationnelles ou juridiques appropriées dans un cas concret.

Les documents, méthodes, normes, procédés ou produits référencés dans les normes **eCH** peuvent le cas échéant être protégés par des dispositions légales sur les marques, les droits d'auteur ou les brevets. L'obtention des autorisations nécessaires auprès des personnes ou organisations détentrices des droits relève de la seule responsabilité de l'utilisatrice ou de l'utilisateur.

Bien que l'Association **eCH** mette tout en œuvre pour assurer la qualité des normes qu'elle publie, elle ne peut fournir aucune assurance ou garantie quant à l'absence d'erreur, l'actualité, l'exhaustivité et l'exactitude des documents et informations mis à disposition. La teneur des normes **eCH** peut être modifiée à tout moment sans préavis.

Toute responsabilité relative à des dommages que l'utilisatrice ou l'utilisateur pourrait subir par suite de l'utilisation des normes **eCH** est exclue dans les limites des réglementations applicables.

4 Droits d'auteur

Tout auteur de normes **eCH** en conserve la propriété intellectuelle. Elle ou il s'engage toutefois à mettre gratuitement, et pour autant que ce soit possible, la propriété intellectuelle en question ou ses droits à une propriété intellectuelle de tiers à la disposition des groupes de spécialistes respectifs ainsi qu'à l'Association **eCH** pour une utilisation et un développement sans restriction dans le cadre des buts de l'association.

Les normes élaborées par les groupes de spécialistes peuvent, moyennant mention des auteurs **eCH** respectifs, être utilisées, développées et déployées gratuitement et sans restriction.

Les normes **eCH** sont complètement documentées et libres de toute restriction relevant du droit des brevets ou de droits de licence. La documentation correspondante peut être obtenue gratuitement.

Les présentes dispositions s'appliquent exclusivement aux normes élaborées par **eCH**, non aux normes ou produits de tiers auxquels il est fait référence dans les normes **eCH**. Les normes incluront les références appropriées aux droits de tiers.

Annexe A – Références & bibliographie

Voir eCH-0201

Annexe B – Collaboration & vérification

Voir eCH-0201

Annexe C – Abréviations et glossaire

Voir eCH-0201

Annexe D – Modifications par rapport à la version précédente

Voir eCH-0201

Annexe E – Liste des illustrations

Figure 1: Type de données Annonce - deliveryType 5

Annexe F – Liste des tableaux

Es konnten keine Einträge für ein Abbildungsverzeichnis gefunden werden.