

eCH-0108 - Datenstandard Unternehmens-Identifikationsregister (UID-Register)

Name	Datenstandard Unternehmensregister
eCH-Nummer	eCH-0108
Kategorie	Standard
Reifegrad	Definiert
Version	5.0
Status	Abgelöst
Beschluss am	2018-09-05
Ausgabedatum	2018-07-13
Ersetzt Version	4.0 Minor Change
Voraussetzungen	eCH-0097 V5.0 eCH-0098 V5.0
Beilagen	eCH-0108-5-0.xsd eCH-0108-5-0f.xsd
Sprachen	Deutsch (Original), Französisch (Übersetzung)
Autoren	Fachgruppe Meldewesen Thomas Steimer, Bundesamt für Justiz thomas.steimer@bj.admin.ch Stefan Müller, ILZ NW OW, stefan.mueller@ilz.info Martin Stingelin, Stingelin Informatik GmbH
Herausgeber / Vertrieb	Verein eCH, Mainaustrasse 30, Postfach, 8034 Zürich T 044 388 74 64, F 044 388 71 80 www.ech.ch / info@ech.ch

Zusammenfassung

Der vorliegende Standard definiert zusammen mit den Datenstandards eCH-0097 *Unternehmensidentifikation* und eCH-0098 *Unternehmensdaten* das Austauschformat für die Übergabe von Informationen zu Unternehmen zwischen dem UID-Register und den Behörden der Schweiz.

Inhaltsverzeichnis

1	Einleitung	5
1.1	Status des Dokuments.....	5
1.2	Anwendungsgebiet.....	5
1.3	Abgrenzung.....	5
1.4	Konventionen.....	5
2	Datenmodell	6
2.1	Unternehmen.....	6
3	Spezifikationen	8
3.1	Zeichensatz.....	8
3.2	organisation – Unternehmen.....	8
3.2.1	organisation - Unternehmensdaten.....	9
3.2.1.1	organisationIdentification - Unternehmensidentifikation.....	9
3.2.2	uidregInformation – uid Registerinformation.....	10
3.2.2.1	uidregStatusEnterpriseDetail– Detaillierter Status des Eintrags im UID-Register 10	
3.2.2.2	uidregPublicStatus – Veröffentlichung der Daten.....	11
3.2.2.3	uidregOrganisationType – Typ des Unternehmens (UID-Einheit).....	11
3.2.2.4	uidregLiquidationReason – Lösungsgrund UID-Register.....	13
3.2.2.5	uidregSource – Informationsquellen.....	13
3.2.2.5.1	uid - UID der UID-Stelle.....	14
3.2.2.5.2	relationType – Beziehungstyp.....	14
3.2.2.5.3	registrationDate - Registrierungsdatum.....	14
3.2.2.5.4	registrationStatus - Status der Registrierung.....	14
3.2.2.6	uidReplacement - Massgebende UID einer gelöschten Dublette.....	14
3.2.2.7	uidregUidService – Kennzeichnung UID-Stelle.....	15
3.2.2.8	uidregTranslation – Namensübersetzungen.....	15
3.2.3	commercialRegisterInformation- Informationen zum Handelsregistereintrag ..	15
3.2.3.1	commercialRegisterEntryStatus – Status des Eintrags im Handelsregister.....	16
3.2.3.2	commercialRegisterNameTranslation – Offizielle Übersetzung des Namens 16	

3.2.3.3	commercialRegisterEntryDate – Datum des Eintrags im Handelsregister	16
3.2.3.4	commercialRegisterLiquidationDate – Datum der Löschung im Handelsregister	16
3.2.3.5	commercialRegisterEnterpriseType - Art des Unternehmenssitzes	17
3.2.4	vatRegisterInformation – Informationen zum Eintrag im Mehrwertsteuerregister	17
3.2.4.1	vatStatus – Status des Unternehmen im Mehrwertsteuerregister	17
3.2.4.2	vatEntryStatus – Mehrwertsteuerstatus	18
3.2.4.3	vatEntryDate – Beginn der Mehrwertsteuerpflicht	18
3.2.4.4	vatLiquidationDate – Ende der Mehrwertsteuerpflicht	18
3.2.4.5	uidVat – UID der Mehrwertsteuerpflicht	18
3.2.5	leiRegisterInformation – Informationen zum Eintrag im LEI Register (Legal Entity Identifier)	18
3.2.5.1	initialRegistrationDate - Erstelldatum des LEI	19
3.2.5.2	expirationDate - Ablaufdatum des LEI	19
3.2.5.3	registrationStatus - LEI Registrierungsstatus	19
3.2.6	groupRelationship – Unternehmensgruppen	19
3.2.6.1	groupName - Name der Gruppe	20
3.2.6.2	organisationMembershipRole - Rolle der Unternehmung in der Gruppe	20
3.2.6.3	groupParticipant - Gruppenteilnehmer	20
3.2.7	involvedPerson – in Beziehung stehende Person	20
3.2.7.1	role – Rolle	21
3.2.7.2	vn – AHVN13	21
3.2.7.3	officialName – Amtlicher Name	21
3.2.7.4	firstName – Vorname	21
3.2.7.5	dateOfBirth – Geburtsdatum	21
3.2.7.6	sex – Geschlecht	22
4	Zuständigkeit und Mutationswesen	22
5	Sicherheitsüberlegungen	22
6	Haftungsausschluss/Hinweise auf Rechte Dritter	23
7	Urheberrechte	23
	Anhang A – Referenzen & Bibliographie	24
	Anhang B – Mitarbeit & Überprüfung	24

Anhang C – Abkürzungen und Glossar	24
Anhang D – Änderungen gegenüber Version 4.0.....	25
Anhang E – Abbildungsverzeichnis.....	25
Anhang F – Abhängigkeiten	25

1 Einleitung

1.1 Status des Dokuments

Abgelöst: Das Dokument wurde durch eine neue, aktuellere Version ersetzt. Die Benutzung ist zwar noch möglich, es wird aber empfohlen, die neuere Version einzusetzen.

1.2 Anwendungsgebiet

Der vorliegende Standard definiert, zusammen mit dem Datenstandard eCH-0097 *Unternehmensidentifikation* und dem Datenstandard eCH-0098 *Unternehmensdaten* das Format und die erlaubten Werte zum elektronischen Austausch von Informationen zu Unternehmen zwischen dem UID-Register und den Behörden der Schweiz.

1.3 Abgrenzung

Der vorliegende Standard beschränkt sich darauf, die Daten, Schnittstellen und Meldegründe zum Austausch von Unternehmensdaten zwischen dem UID-Register und Verwaltungsstellen auf Stufe Bund, Kanton und Gemeinde zu beschreiben. Es bleibt zusätzlichen Standards überlassen, weitere Austauschformate für andere Schnittstellen zu beschreiben, z.B. für:

- den Austausch von Informationen zwischen Verwaltungsstellen und dem Betriebs- und Unternehmensregister BUR
- den Austausch von Informationen zwischen Steuerverwaltungen der Gemeinden oder Kantone
- den Austausch von Informationen im interkantonalen Steuermeldewesen

Er referenziert den Datenstandard eCH-0097 *Unternehmensidentifikation* und den Datenstandard eCH-0098 *Unternehmensdaten* sowie den eCH-0007 *Gemeinden*

Wird ein Merkmal im Merkmalskatalog als „obligatorisch falls geführt“ beschrieben, so ist dieses Merkmal als optionales Element im entsprechenden Schema umgesetzt. Ist die entsprechende Information für ein Unternehmen vorhanden, so muss sie aber zwingend (gemäss Merkmalskatalog) geliefert werden.

1.4 Konventionen

"Optional" im Kontext dieses Dokuments wird im Sinne der Spezifikation von XML-Schema [XSD] verwendet. Es bedeutet: "Es gibt Fälle, wo hierzu keine Daten vorhanden sind".

Auf eine detaillierte Beschreibung der zu Grunde liegenden fachlichen Zusammenhänge, insbesondere der Ausnahmen und Spezialfälle, wird an dieser Stelle verzichtet.

Werden Spezifikationen aus anderen Standards berücksichtigt, wird auf diese in der Form [<Referenz>] Bezug genommen. Die detaillierten Angaben zu den Referenzen werden im Anhang A aufgeführt. Zu jedem Element wird der zugehörige Typ dokumentiert.

2 Datenmodell

Das Datenmodell beschreibt in UML-Notation [UML] die in diesem Standard spezifizierten Klassen und ihre logischen Abhängigkeiten. Es ist der Zustand zu einem bestimmten Zeitpunkt modelliert. Das heisst natürlich nicht, dass Behörden die Geschichte der Daten nicht zu führen haben.

2.1 Unternehmen

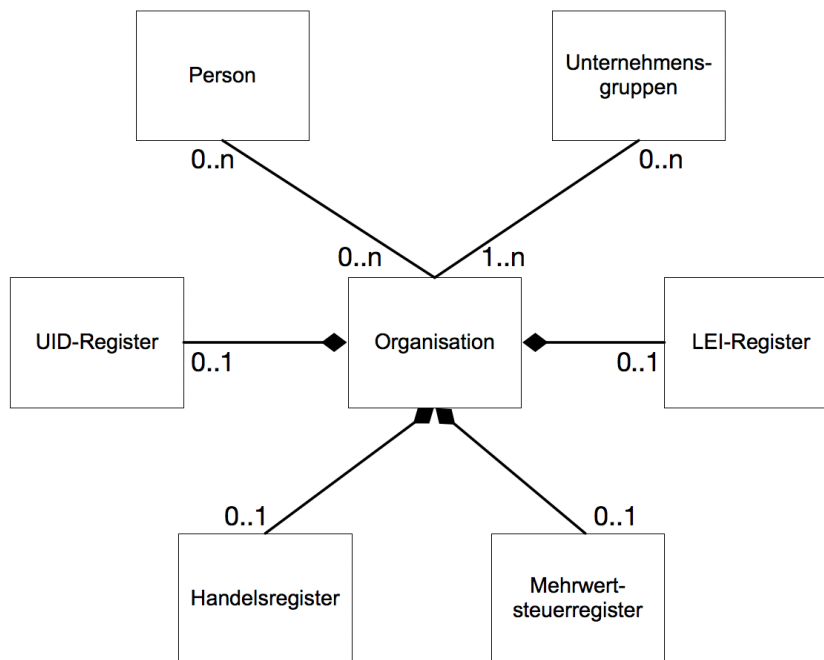


Abbildung 1: Datenmodell zum Unternehmen

Der Begriff des Unternehmens wird im Standard eCH-0097, Kapitel 3.2 Unternehmen detailliert erklärt. Es wird daher an dieser Stelle nur auf die ergänzenden Informationen eingegangen.

Ein *Unternehmen* kann in unterschiedlichen Registern eingetragen sein und entsprechend werden unterschiedliche Dateninhalte übermittelt. Dabei unterscheiden wir vier Register:

- Das Unternehmens-Identifikationsregister (UID-Register)
- Das Handelsregister
- Das Mehrwertsteuerregister
- Das LEI-Register

Die Beziehung des Unternehmens zu den verschiedenen Registern ist mit 1 zu 0..1 gekennzeichnet (kann aber muss nicht eingetragen sein). Die Beziehung Unternehmen zu UID-Register wird sich mit der Einführung der UID mittelfristig zu einer 1:1 Beziehung

umformen, da alle Unternehmen der Schweiz im UID-Register eingetragen sein werden. Die Beziehungen der Unternehmen zu den anderen beiden Registern werden sich nicht ändern.

Eine Unternehmung kann zu einer oder mehreren Unternehmensgruppen gehören.

Zur Unternehmung stehen natürliche Personen in Beziehung. Da diese Beziehung nicht in jedem Falle geführt wird, wird die Beziehung mit 0..n aufgeführt.

Jede im Handelsregister eingetragene Zweigniederlassung enthält, neben ihrer eigenen UID, die UID ihres Hauptsitzes.

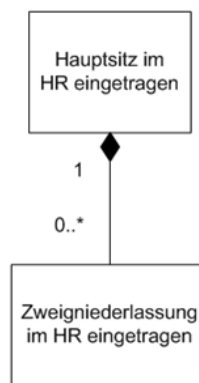


Abbildung 2: Abbildung Zweigniederlassung

Ist ein Unternehmen mehrwertsteuerpflichtig und besitzt eine oder mehrere im Handelsregister eingetragene Zweigniederlassungen, so sind diese Zweigniederlassungen über ihren Hauptsitz mehrwertsteuerpflichtig. Der Status des Eintrags der Zweigniederlassung im Mehrwertsteuerregister ist „leer“ aber die UID, welche als MWST-Nummer verwendet werden muss, ist vorhanden. Diese „MWST-UID“ entspricht der UID des Hauptsitzes (vgl. Kapitel 3.2.4.5 „uidVat – UID der Mehrwertsteuerpflicht“).

Die MWST-Gruppe stellt einen besonderen Fall eines Unternehmens dar. Im UID-Register wird eine MWST-Gruppe erfasst, wenn mehrere Unternehmen unter der gleichen MWST-Nummer abrechnen. Die MWST-Gruppe erhält eine UID, ist aber als „fiktives“ Unternehmen zu betrachten.

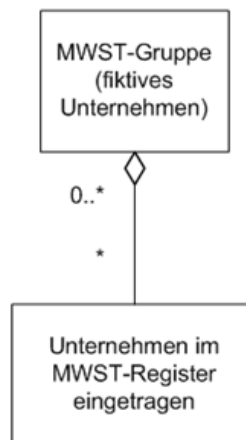


Abbildung 3: Abbildung Gruppe

Bei Unternehmen, die Teil einer MWST-Gruppe sind, ist der Status des Eintrags des Unternehmens im Mehrwertsteuerregister „leer“. Die UID hingegen, welche als MWST-Nummer zu verwenden ist, ist vorhanden. Sie entspricht der UID der MWST-Gruppe (vgl. Kapitel 4.2.14.5 „uidVat – UID der Mehrwertsteuerpflicht“).

3 Spezifikationen

Die Spezifikationen beschreiben die betroffenen Daten formal.

Die formale Definition verwendet die Syntax von XML Schema [XSD]. Das vollständige Schema können Sie von der eCH-Web-Site herunterladen unter:

<http://www.ech.ch/xmlns/eCH-00108/4>

3.1 Zeichensatz

Wie in [eCH-0018] gefordert sind die Daten in "UTF-8" zu kodieren.

3.2 organisation – Unternehmen

Unter Unternehmen werden alle Unternehmen im weitesten Sinne des Begriffs verstanden sowie weitere organisatorische oder institutionelle Einheiten, die aus rechtlichen, administrativen oder statistischen Gründen identifiziert werden müssen (eCH-0097, Kapitel 3.3). Die Eintragung im Unternehmens-Identifikationsregister ist ab 2011 grundsätzlich vorhanden. Ist der Eintrag vorhanden, so werden folgende Informationen geführt bzw. werden im Austausch mit dem Unternehmensregister folgende Informationen übermittelt:

- Unternehmensdaten gemäss Datenstandard eCH-0098 *Unternehmensdaten*
 - Unternehmensidentifikation gemäss Datenstandard eCH-0097 *Unternehmensidentifikation*
- Detaillierter Status des Eintrags im UID-Register (optional) - uidregInformation
- Informationen zum Handelsregistereintrag (optional) - commercialRegisterInformation

- Informationen zum Eintrag im Mehrwertsteuerregister (optional) – vatRegisterInformation
- Informationen zum Eintrag im LEI Register (optional) – leiRegisterInformation
- Informationen zu Unternehmensgruppen (optional, mehrfach) – groupRelationship
- Informationen zu den in Beziehung stehenden Personen (optional, mehrfach) - involvedPerson

Details zu Format und Bedeutung sind unter den jeweiligen Typen beschrieben.

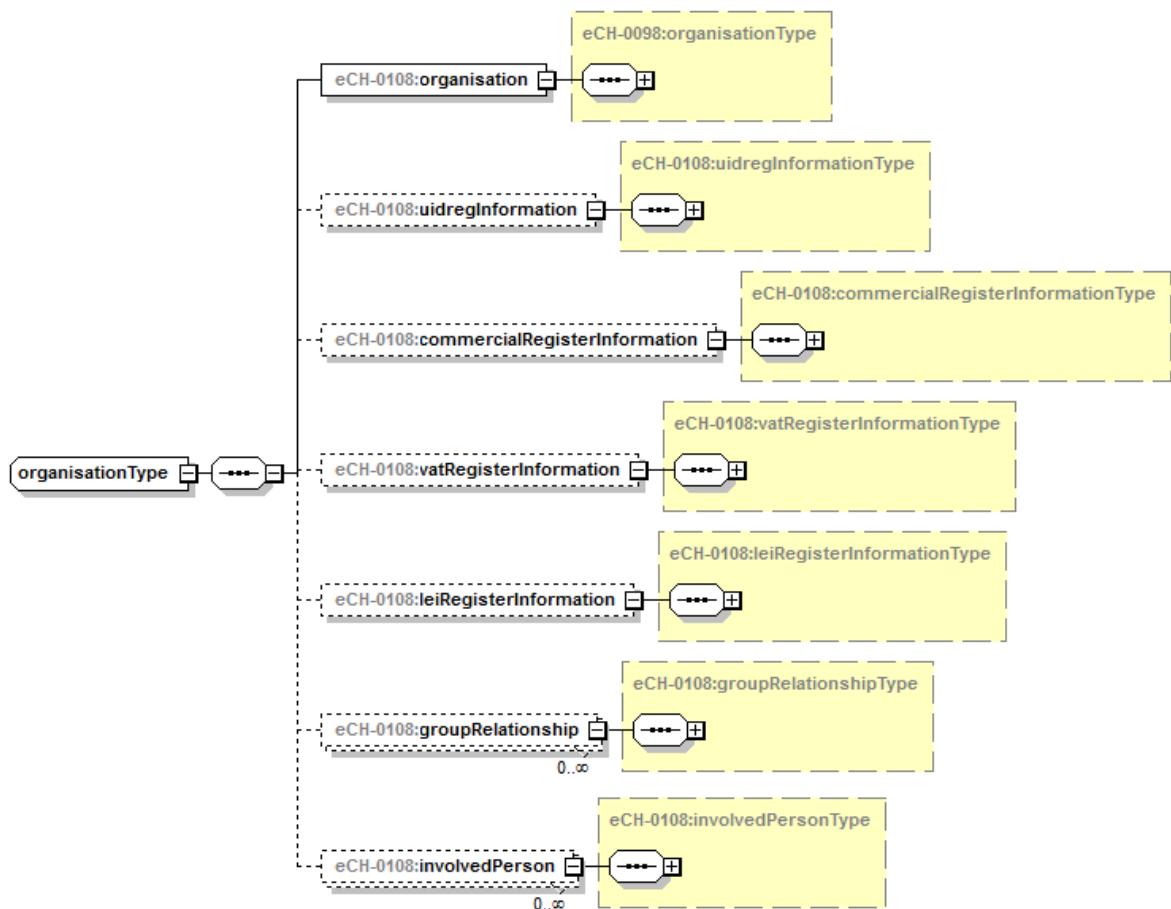


Abbildung 4: organisationType

3.2.1 organisation - Unternehmensdaten

Gemäss Datenstandard eCH-0098 Unternehmensdaten

3.2.1.1 organisationIdentification - Unternehmensidentifikation

Gemäss Datenstandard eCH-0097 Unternehmensidentifikation.

3.2.2 uidregInformation – uid Registerinformation

Es werden folgende Informationen geführt:

- Detaillierter Status des Eintrags im UID-Register (optional) – uidregStatusEnterpriseDetail
- Veröffentlichung der Daten (optional) – uidregPublicStatus
- Typ des Unternehmens (UID-Einheit) (optional) – uidregOrganisationType
- Lösungsgrund UID-Register (optional) – uidregLiquidationReason
- Informationsquellen (optional, mehrfach) – uidregSource
- Massgebende UID einer gelöschten Dublette (optional) – uidReplacement
- Kennzeichnung UID-Stelle (optional) – uidregUidService
- Namensübersetzungen (optional) - uidregTranslation

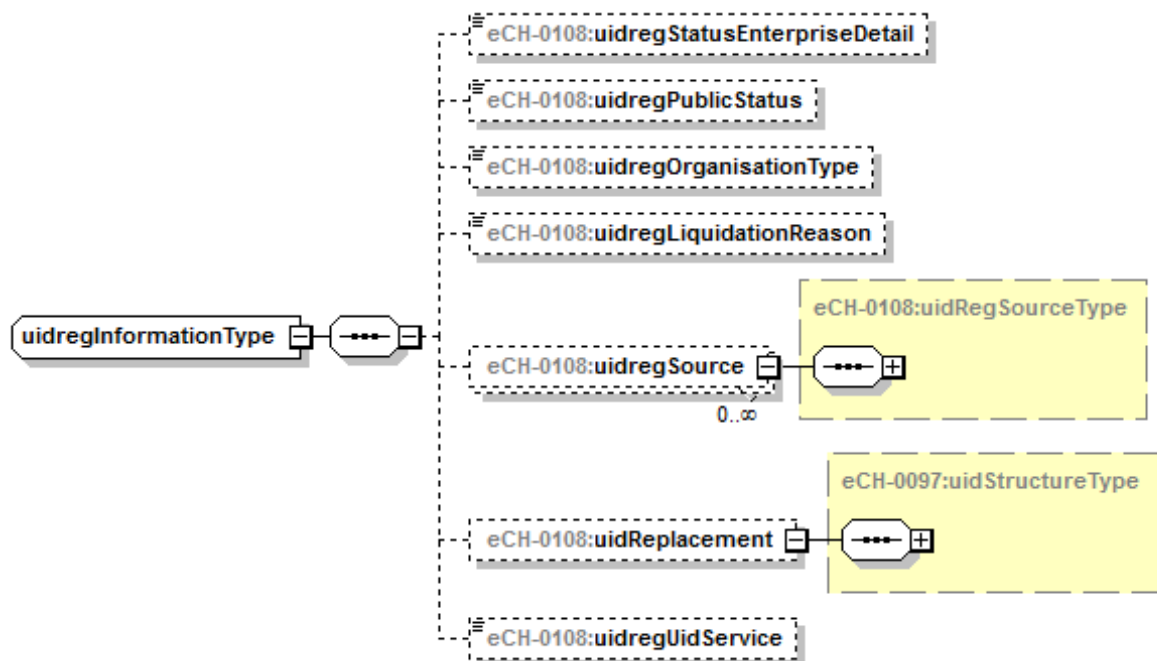


Abbildung 5: uidregInformationType

3.2.2.1 uidregStatusEnterpriseDetail– Detaillierter Status des Eintrags im UID-Register

- 1 = provisorisch (UID durch das Unternehmensregister zugewiesen aber noch nicht geprüft)
- 2 = in Reaktivierung (Reaktivierung eines vormals gelöschten Eintrags)
- 3 = definitiv (Eintrag geprüft und UID zugewiesen)
- 4 = in Mutation (Mutation eines bereits existierenden Eintrags)
- 5 = gelöscht (Löschung eines Eintrags)
- 6 = definitiv gelöscht (Löschung eines Eintrags nach Ablauf der 10 jährigen Aufbewahrungsfrist)
- 7 = annulliert (wenn eine Dublette bei der Kontrolle entdeckt wurde)

Aus den Punkten 3 und 4 lässt sich der Status „aktiv“ im UID-Register ableiten. Aktiv bedeutet, dass der Eintrag zu einem Unternehmen im UID-Register vorhanden ist und dem Unternehmen eine definitive UID zugewiesen wurde oder sich der Eintrag in Mutation befindet. Die Punkte 5 und 6 entsprechen einem Status „inaktiv“ im UID-Register. Inaktiv bedeutet entsprechend, dass der Eintrag im UID-Register gelöscht wurde. Selbiger ist aber noch mindestens 10 Jahre als inaktiv im Unternehmensregister abrufbar.

3.2.2.2 uidregPublicStatus – Veröffentlichung der Daten

Gibt Auskunft darüber, ob die im UID-Register enthaltenen Daten eines Unternehmens öffentlich auf dem Internet zugänglich gemacht werden dürfen. Einträge sind öffentlich, wenn die Daten zu einem Unternehmen bereits in einem anderen öffentlich zugänglichen Register, wie z.B. dem Handelsregister, eingetragen sind oder wenn das Unternehmen bzw. dessen Inhaber der Publikation der Unternehmensdaten ausdrücklich zustimmt. Ansonsten sind die Daten für die Öffentlichkeit gesperrt, nicht aber für die Verwaltung.

0 = gesperrt

1 = öffentlich

3.2.2.3 uidregOrganisationType – Typ des Unternehmens (UID-Einheit)

Typ des Unternehmens gemäss Unternehmens-Identifikationsregister.

Wert Beschreibung

1 = Juristische Person und Personengesellschaft des Handelsregisters

Dieser Typ kann aus folgenden Rechtsformen nach eCH-0097 bestehen:

Kollektivgesellschaft, Kommanditgesellschaft, Kommanditaktiengesellschaft, Aktiengesellschaft, Gesellschaft mit beschränkter Haftung GMBH/SARL, Genossenschaft, Kommanditgesellschaft für kollektive Kapitalanlagen, Investmentgesellschaft mit variablem Kapital (SICAV), Investmentgesellschaft mit festem Kapital (SICAF), Institut des öffentlichen Rechts, Nichtkaufmännische Prokuren, Haupt von Gemeinderschaften, Ausländische Niederlassung im Handelsregister eingetragen.

2 = Einheit des Medizinalberuferegisters

Dieser Typ besteht aus der Rechtsform „Einzelunternehmen“ nach eCH-0097, sofern im Medizinalberufsregister eingetragen.

3 = Einheit des Anwaltsregisters

Dieser Typ besteht aus der Rechtsform „Einzelunternehmen“ nach eCH-0097, sofern im Medizinalberufsregister eingetragen.

4 = Einheit des Notariats-/ Urkundspersonenregisters

Dieser Typ besteht aus der Rechtsform „Einzelunternehmen“ nach eCH-0097, sofern in einem kantonalen Notariatsregister eingetragen.

5 = Einheit des Landwirtschaftsregisters

Dieser Typ besteht aus den Rechtsformen „Einzelunternehmen“ und „einfache Gesellschaft“, nach eCH-0097, sofern in einem kantonalen Landwirtschaftsregister eingetragen.

6 = Einfache Gesellschaft

Dieser Typ entspricht der Rechtsform „Einfache Gesellschaft“ nach eCH-0097.

7 = Einzelunternehmen

Dieser Typ entspricht der Rechtsform „Einzelunternehmen“ nach eCH-0097, für alle Einzelfirmen, die nicht unter den Punkten 2-5 sowie 15 (universitärer Medizinalberuf, Anwalt, Notar, natürliche Person der Landwirtschaft) aufgeführt werden können. Eine Einzelfirma mit Handelsregistereintrag ist ebenfalls unter dieser Kategorie zu führen.

8 = Öffentlich-rechtliches Unternehmen

Dieser Typ kann aus folgenden Rechtsformen nach eCH-0097 bestehen:
Unternehmen des Bundes, Unternehmen des Kantons, Unternehmen des Bezirks, Unternehmen der Gemeinde, öffentlich-rechtliche Körperschaft (Unternehmen), Ausländisches öffentliches Unternehmen.

9 = Reine Verwaltungseinheit

Dieser Typ kann aus folgenden Rechtsformen nach eCH-0097 bestehen:
Verwaltung des Bundes, Verwaltung des Kantons, Verwaltung des Bezirks, Verwaltung der Gemeinde, öffentlich-rechtliche Körperschaft (Verwaltung), Staatlich anerkannte Kirche.

10 = Verein

Dieser Typ entspricht der Rechtsform „Verein“ nach eCH-0097, sowohl jene die im Handelsregister eingetragen sind als auch jene ohne Eintrag im Handelsregister.

11 = Stiftung

Dieser Typ entspricht der Rechtsform „Stiftung“ nach eCH-0097, sowohl jene die im Handelsregister eingetragen sind als auch jene ohne Eintrag im Handelsregister.

12 = Ausländische Niederlassung

Dieser Typ entspricht der Rechtsform „Ausländische Niederlassung nicht im Handelsregister eingetragen“ nach eCH-0097.

13 = Zollbereich

Dieser Typ identifiziert gewisse Betriebsstandorte welche nur für die Zollverwaltung relevant sind.

14 = Ausländisches Unternehmen

Dieser Typ identifiziert ausländische Unternehmen, welche mit einer UID identifiziert müssen, insbesondere Unternehmen des Fürstentums Liechtenstein. Er entspricht der Rechtsform „Ausländische Unternehmen“ nach eCH-0097.

15 = Einheit des Anwalts- und Notariats-/ Urkundspersonenregisters

Dieser Typ identifiziert Anwälte/Notare, welche sowohl in einem kantonalen Anwalts- als auch in einem kantonalen Notariatsregister eingetragen sind. Er entspricht der Rechtsform „Einzelunternehmen“ nach eCH-0097.

16 = Standort

Dieser Typ soll ermöglichen, allenfalls in Zukunft geführte Betriebsstandorte zu identifizieren.

17 = Genossenschaft ohne Handelsregistereintrag

Dieser Typ identifiziert Genossenschaften des öffentlichen Rechts und des privaten kantonalen Rechts. Er entspricht der Rechtsform „Übrige Genossenschaften“ nach eCH-0097.

18 = Trust

Dieser Typ identifiziert Trusts. Er entspricht der Rechtsform „Trust“ nach eCH-0097.

19 = Fonds

Dieser Typ identifiziert Fonds. Er entspricht der Rechtsform „Fonds“ nach eCH-0097.

99 = Andere

Für UID-Einheiten die keinem der oben definierten Typen zugeordnet werden können.

3.2.2.4 uidregLiquidationReason – Lösungsgrund UID-Register

Gründe, die im UID-Register eine Löschung zur Folge haben. In der Klammern wird das Mapping zu den Auflösungsgründen des eCH-0098 vollzogen (eCH-0098, Kapitel 4.3.6 liquidationReason – Auflösungsgrund)

1 = Absorptionsfusion (eCH-0098: Fusion)

2 = Kombinationsfusion (eCH-0098: Fusion)

3 = Geschäftsaufgabe/ Aufspaltung/ Pensionierung/ Angestelltenverhältnis (eCH-0098: Liquidation)

4 = Keine Bewilligung (eCH-0098: Liquidation)

5 = Geschäftübergabe/ Firmenänderung (eCH-0098: Übernahme)

6 = ARGE abgeschlossen/ Projekt abgeschlossen/ Festanlass abgeschlossen/ Aktivität in der Schweiz abgeschlossen (eCH-0098: Liquidation)

7 = Verstorben (eCH-0098: Liquidation)

8 = Fehler (eCH-0098: Liquidation)

9 = Dublette (eCH-0098: Liquidation)

3.2.2.5 uidregSource – Informationsquellen

UID-Stellen, welche als Datenquelle für die gegebene UID-Einheit registriert sind.

Es werden folgende Informationen geführt:

- UID der UID-Stelle – uid
- Beziehungstyp – relationType
- Registrierungsdatum – registrationDate
- Status der Registrierung - registrationStatus

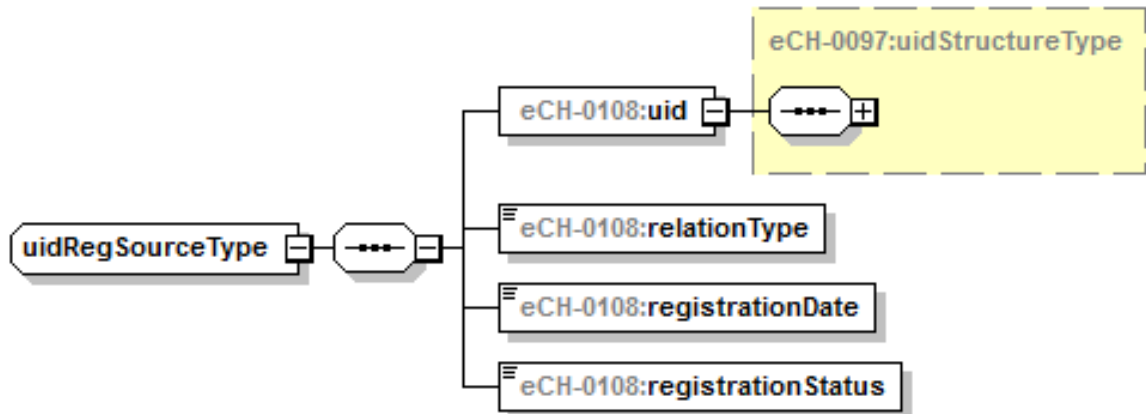


Abbildung 6: uidregSourceType

3.2.2.5.1 uid - UID der UID-Stelle

Siehe [eCH-0097]:uidStructureType.

3.2.2.5.2 relationType – Beziehungstyp

Es werden folgende Beziehungstypen unterschieden.

- „Responsible“
- „Registered“
- „Subscribed“

3.2.2.5.3 registrationDate - Registrierungsdatum

Datum der Registrierung.

3.2.2.5.4 registrationStatus - Status der Registrierung

Es werden folgenden Stati unterschieden:

- “Active”
- “WaitingForSuccessor”

3.2.2.6 uidReplacement - Massgebende UID einer gelöschten Dublette

Im Fall einer versehentlich entstandenen Dublette soll bei deren Löschung in diesem Feld die massgebende (d.h. die weitergeführte und nicht gelöschte) UID des Unternehmens eingetragen werden, damit alle UID-Stellen mit minimalem Aufwand die Dublette löschen bzw. die bestehen bleibende UID erkennen und in ihrem Register eintragen können. Dazu ein Beispiel: Das BFS / UID-Register erkennt, dass die Einheit x zwei UID hat, eine UID1 und eine UID2, jedoch nur ein und dasselbe Unternehmen damit identifiziert wird. Da in diesem

Beispiel UID1 bereits seit Jahren durch mehrere Register genutzt wird soll UID1 weiter existieren und UID2 mit Lösungsgrund "Dublette" gelöscht werden. Damit die betroffenen UID-Stelle(n) die bisher geführte UID2 effizient durch die UID1 ersetzen können, wird dieses Merkmal im UID-Register geführt und den UID-Stellen zugänglich gemacht.

Das Feld beinhaltet die UID nach eCH-0097 (eCH-0097:uidStructureType) des weiterhin aktiven Eintrags.

3.2.2.7 uidregUidService – Kennzeichnung UID-Stelle

Bei UID-Stellen handelt es sich um UID-Einheiten, welche als UID-Vergabestelle tätig sind. In einzelnen Anwendungsfällen ist es wichtig, diese UID-Stellen als solche identifizieren zu können.

True = es handelt sich um eine UID-Stelle

False = es handelt sich nicht um eine UID-Stelle

3.2.2.8 uidregTranslation – Namensübersetzungen

Freitext für Namensübersetzungen.

3.2.3 commercialRegisterInformation- Informationen zum Handelsregistereintrag

Die Eintragung im Handelsregister ist nicht grundsätzlich vorhanden (z.B. Einzelfirmen). Ist der Eintrag vorhanden, so werden folgende Informationen übermittelt sofern vorhanden.

- Status des Unternehmens im Handelsregister - commercialRegisterStatus
- Status des Eintrags im Handelsregister (optional) - commercialRegisterEntryStatus
- Offizielle Übersetzung des Namens (optional) - commercialRegisterNameTranslation
- Datum des Eintrags im Handelsregister (optional) - commercialRegisterEntryDate
- Datum der Löschung im Handelsregister (optional) - commercialRegisterLiquidationDate
- Art des Unternehmenssitzes (optional) - commercialRegisterEnterpriseType

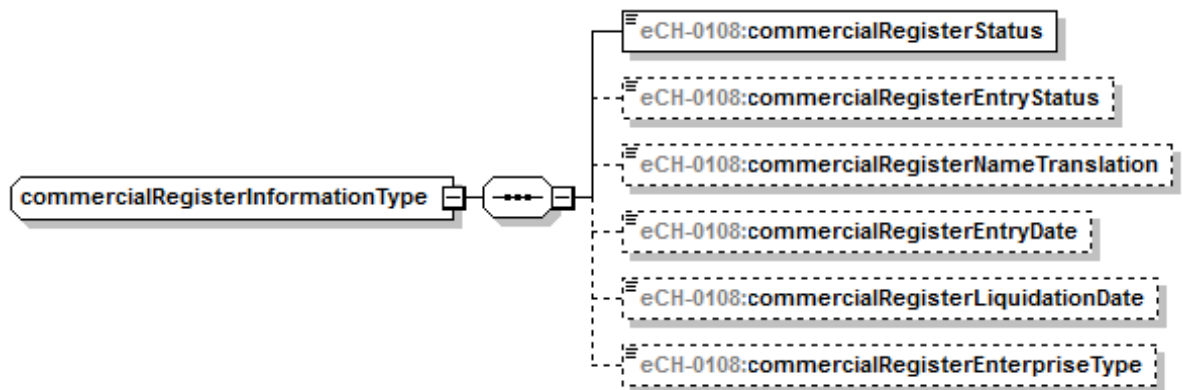


Abbildung 7: commercialRegisterInformationType

commercialRegisterStatus – Status des Unternehmens im Handelsregister

1 = unbekannt

2 = eingetragen

3 = nicht eingetragen

Ist nicht bekannt, ob ein Unternehmen im Handelsregister eingetragen ist oder nicht, so ist der Wert 1 zu übergeben. Ist bekannt, dass das Unternehmen nicht im Handelsregister eingetragen ist, so wird der Wert 3 übergeben.

3.2.3.1 commercialRegisterEntryStatus – Status des Eintrags im Handelsregister

Status der Eintragung im Handelsregister, falls das Unternehmen im Handelsregister eingetragen ist.

1 = aktiv

2 = gelöscht

3 = provisorisch

3.2.3.2 commercialRegisterNameTranslation – Offizielle Übersetzung des Namens

Offizielle Übersetzung des Namens des Unternehmens in eine oder mehrere andere Sprache/n (entweder Deutsch, Französisch, Italienisch oder Englisch) gemäss Handelsregistereintrag. Z.B. Schweizerische Bundesbahn SBB wird auch als (Chemins de fer fédéraux suisses CFF) (Ferrovie federali svizzere FFS) (Viafiers federalas svizras VFS) (Swiss federal railways SFR) geführt. Für die Übersetzung können maximal 255 Zeichen verwendet werden.

3.2.3.3 commercialRegisterEntryDate – Datum des Eintrags im Handelsregister

Datum der Eintragung im Handelsregister, falls das Unternehmen im Handelsregister eingetragen ist.

Das Datum der Eintragung im Handelsregister wird gemäss UTC übergeben.

3.2.3.4 commercialRegisterLiquidationDate – Datum der Löschung im Handelsregister

Datum der Löschung aus dem Handelsregister, falls das Unternehmen im Handelsregister eingetragen war.

Das Datum der Eintragung im Handelsregister wird gemäss UTC übergeben.

3.2.3.5 commercialRegisterEnterpriseType - Art des Unternehmenssitzes

Im Handelsregister werden neben Hauptsitzen auch Zweigniederlassungen eingetragen. Um diese zu unterscheiden ist die „Art des Unternehmenssitzes“ entsprechend zu übergeben. Wenn bekannt, ist die Information zwingend zu übergeben.

- 1 = Hauptsitz
- 2 = Nebensitz

3.2.4 vatRegisterInformation – Informationen zum Eintrag im Mehrwertsteuerregister

Die Eintragung im Mehrwertsteuerregister ist nicht grundsätzlich vorhanden. Ist der Eintrag vorhanden, so werden folgende Informationen übermittelt sofern vorhanden:

- Status des Unternehmens im Mehrwertsteuerregister
- Mehrwertsteuerstatus (optional)
- Beginn der Mehrwertsteuerpflicht (optional)
- Ende der Mehrwertsteuerpflicht (optional)
- UID der Mehrwertsteuerpflicht (optional)

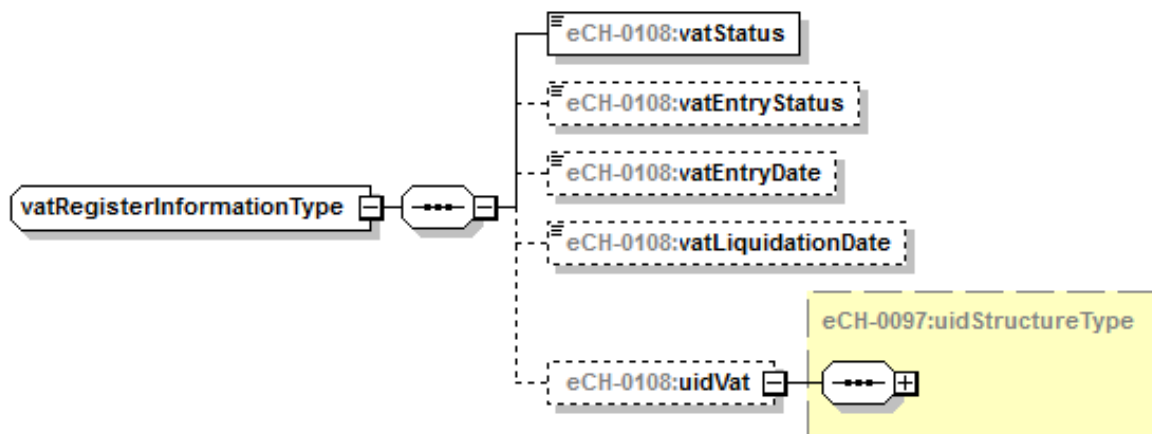


Abbildung 8: vatRegisterInformationType

3.2.4.1 vatStatus – Status des Unternehmen im Mehrwertsteuerregister

- 1 = unbekannt

2 = eingetragen

3 = nicht eingetragen

3.2.4.2 vatEntryStatus – Mehrwertsteuerstatus

Status der Eintragung im Mehrwertsteuerregister, falls das Unternehmen im Mehrwertsteuerregister eingetragen ist.

1 = aktiv

2 = gelöscht

3.2.4.3 vatEntryDate – Beginn der Mehrwertsteuerpflicht

Datum des Beginns der Mehrwertsteuerpflicht.

Das Datum des Beginns der Mehrwertsteuerpflicht wird gemäss UTC übergeben.

3.2.4.4 vatLiquidationDate – Ende der Mehrwertsteuerpflicht

Datum der Löschung aus dem Mehrwertsteuerregister, falls das Unternehmen mehrwertsteuerpflichtig war.

Das Datum des Endes der Mehrwertsteuerpflicht wird gemäss UTC übergeben.

3.2.4.5 uidVat – UID der Mehrwertsteuerpflicht

UID unter welcher das Unternehmen mehrwertsteuerpflichtig ist.

3.2.5 leiRegisterInformation – Informationen zum Eintrag im LEI Register (Legal Entity Identifier)

Ab Herbst 2017 wird das BFS neben der UID auch den LEI (Legal Entity Identifier) vergeben. Einen solchen LEI erhalten vorerst ausschliesslich Unternehmen die im Finanzsektor tätig sind.

Der LEI selber wird im UID-Register als *otherOrganisationId* mit dem Identifier WW.LEI geführt.

Analog zu den HR und MWST Informationen LEI noch einige Zusatzinformationen geführt:

- Erstelldatum des LEI – *initialRegistrationDate*
- Ablaufdatum des LEI (optional) – *expirationDate*
- LEI Registrierungsstatus - *registrationStatus*

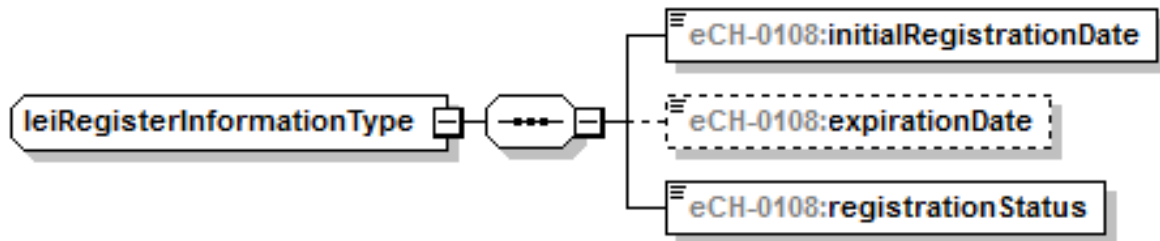


Abbildung 9: leiRegisterInformationType

3.2.5.1 initialRegistrationDate - Erstelldatum des LEI

Datum der Erstellung des LEI Eintrags.

3.2.5.2 expirationDate - Ablaufdatum des LEI

Ablaufdatum des LEI Eintrags.

3.2.5.3 registrationStatus - LEI Registrierungsstatus

Status des LEI Eintrags. Es werden folgende Stati unterschieden:

- "ISSUED"
- "DUPLICATE"
- "LAPSED"
- "MERGED"
- "RETIRED"
- "ANNULLED"
- "CANCELLED"

3.2.6 groupRelationship – Unternehmensgruppen

Möglichkeit Unternehmen frei zu Gruppen zusammenzufassen. Beispiele von Gruppen sind MWST-Gruppen, Kollektivgesellschaften etc. Eine Gruppe ist im Normalfall eine Father-Child Beziehung. Es sind aber auch "logische" Gruppen von Unternehmen denkbar sind, welche keine Beziehung untereinander haben (=Gruppe ohne Father).

Es werden folgende Informationen geführt:

- Name der Gruppe (optional) – groupName
- Rolle der Unternehmung in der Gruppe (optional) – organisationMebershipRole
- Gruppenteilnehmer (optional, mehrfach) – groupParticipant
 - Teilnehmer (optional) – participant
 - Rolle des Teilnehmers (optional) - participantRole

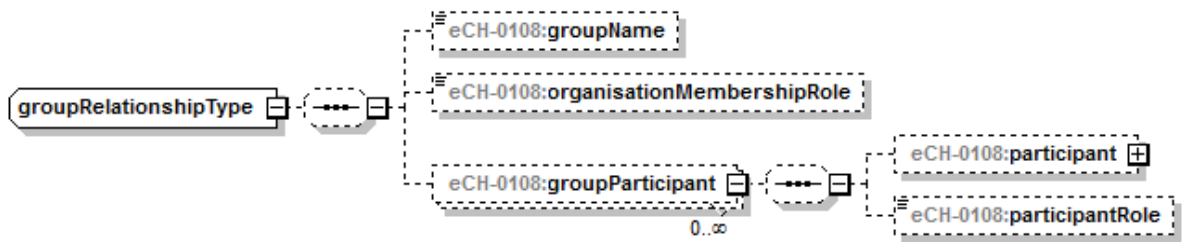


Abbildung 10: groupRelationshipType

3.2.6.1 groupName - Name der Gruppe

Fachliche Bezeichnung der Gruppe. Freitext.

3.2.6.2 organisationMembershipRole - Rolle der Unternehmung in der Gruppe.

Rolle in der Gruppe. Es werden folgende Rollen geführt.

- „GroupHead“
- „GroupMember“

3.2.6.3 groupParticipant - Gruppenteilnehmer

Zu den Teilnehmern wird die UID-Nummer (eCH-0097:uidStructureType) und die Rolle des Teilnehmers in der Gruppe geführt (siehe 3.2.6.2)

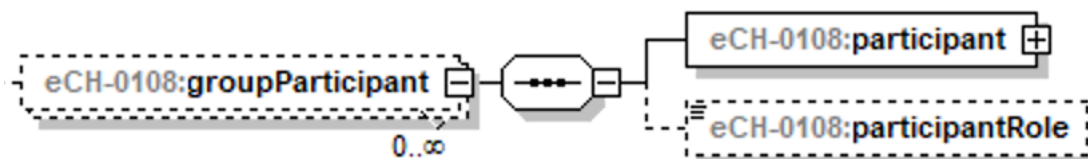


Abbildung 11: groupParticipant

3.2.7 involvedPerson – in Beziehung stehende Person

Zu einer Unternehmung stehen natürliche Personen in spezifischen Beziehungen. Für den Datenaustausch sind dabei nur einige wenige Eigenschaften relevant:

- Rolle - role
- AHVN13 (optional) - vn
- Amtlicher Name - officialName
- Vorname (optional) - firstName

- Geburtsdatum (optional) – dateOfBirth
- Geschlecht (optional) sex

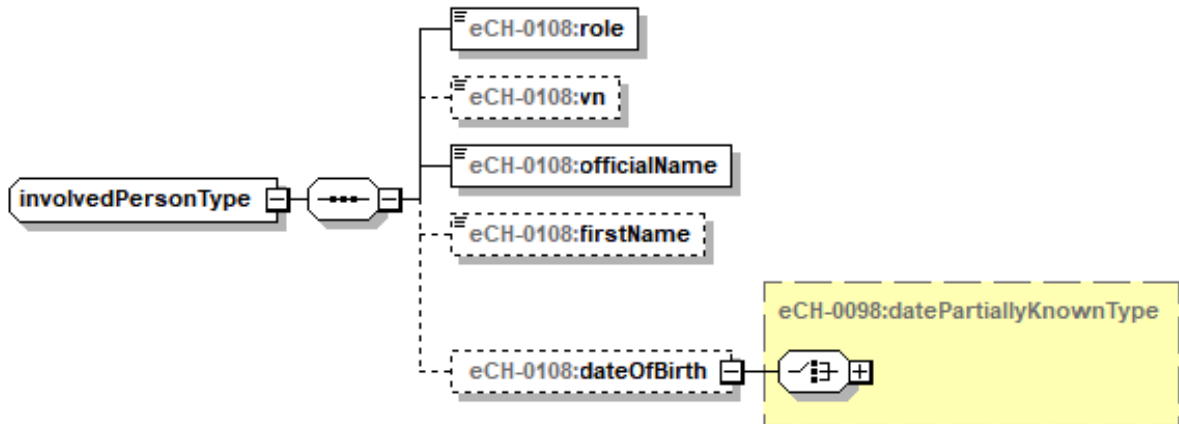


Abbildung 12: involvedPersonType

3.2.7.1 role – Rolle

Rolle in welcher die Person zur Unternehmung steht. Freitext, wobei für die nachfolgend aufgeführten Rollen die vorgegebenen Bezeichnungen verwendet werden sollten.

- Inhaber
- Gesellschafter
- Genossenschafter
- Aktionär

3.2.7.2 vn – AHVN13

AHV-Versichertennummer.

Der Wertebereich für gültige AHV-Versichertennummern liegt zwischen 7560000000001 und 7569999999999

3.2.7.3 officialName – Amtlicher Name

Amtlicher Name der Person.

3.2.7.4 firstName – Vorname

Vorname(n) der Person.

3.2.7.5 dateOfBirth – Geburtsdatum

Geburtsdatum der Person

Das Geburtsdatum kann in einem der drei nachfolgenden Formate übergeben werden.

- JahrMonatTag
- JahrMonat
- Jahr

3.2.7.6 sex – Geschlecht

Geschlecht der Person, siehe [eCH-0044].

4 Zuständigkeit und Mutationswesen

Für die Pflege des vorliegenden Standards ist das BFS zuständig.

5 Sicherheitsüberlegungen

Die Definition der Austauschformate an sich wirft keine sicherheitsrelevanten Probleme auf. Möchten Behörden die in diesem Papier spezifizierten Daten elektronisch austauschen, haben sie sicher zu stellen, dass die dafür nötigen Rechtsgrundlagen vorhanden sind. Beim Austausch der Daten sind Vertraulichkeit und Integrität der übermittelten Daten zu gewährleisten.

6 Haftungsausschluss/Hinweise auf Rechte Dritter

eCH-Standards, welche der Verein **eCH** dem Benutzer zur unentgeltlichen Nutzung zur Verfügung stellen oder welche **eCH** referenzieren, haben nur den Status von Empfehlungen. Der Verein **eCH** haftet in keinem Fall für Entscheidungen oder Massnahmen, welche der Benutzer auf Grund dieser Dokumente trifft und / oder ergreift. Der Benutzer ist verpflichtet, die Dokumente vor deren Nutzung selbst zu überprüfen und sich gegebenenfalls beraten zu lassen. **eCH**-Standards können und sollen die technische, organisatorische oder juristische Beratung im konkreten Einzelfall nicht ersetzen.

In **eCH**-Standards referenzierte Dokumente, Verfahren, Methoden, Produkte und Standards sind unter Umständen markenrechtlich, urheberrechtlich oder patentrechtlich geschützt. Es liegt in der ausschliesslichen Verantwortlichkeit des Benutzers, sich die allenfalls erforderlichen Rechte bei den jeweils berechtigten Personen und/oder Organisationen zu beschaffen. Obwohl der Verein **eCH** all seine Sorgfalt darauf verwendet, die **eCH**-Standards sorgfältig auszuarbeiten, kann keine Zusicherung oder Garantie auf Aktualität, Vollständigkeit, Richtigkeit bzw. Fehlerfreiheit der zur Verfügung gestellten Informationen und Dokumente gegeben werden. Der Inhalt von **eCH**-Standards kann jederzeit und ohne Ankündigung geändert werden.

Jede Haftung für Schäden, welche dem Benutzer aus dem Gebrauch der **eCH**-Standards entstehen ist, soweit gesetzlich zulässig, wegbedungen.

7 Urheberrechte

Wer **eCH**-Standards erarbeitet, behält das geistige Eigentum an diesen. Allerdings verpflichtet sich der Erarbeitende, sein betreffendes geistiges Eigentum oder seine Rechte an geistigem Eigentum anderer, sofern möglich, den jeweiligen Fachgruppen und dem Verein **eCH** kostenlos zur uneingeschränkten Nutzung und Weiterentwicklung im Rahmen des Vereinszweckes zur Verfügung zu stellen.

Die von den Fachgruppen erarbeiteten Standards können unter Nennung der jeweiligen Urheber von **eCH** unentgeltlich und uneingeschränkt genutzt, weiterverbreitet und weiterentwickelt werden.

eCH-Standards sind vollständig dokumentiert und frei von lizenz- und/oder patentrechtlichen Einschränkungen. Die dazugehörige Dokumentation kann unentgeltlich bezogen werden. Diese Bestimmungen gelten ausschliesslich für die von **eCH** erarbeiteten Standards, nicht jedoch für Standards oder Produkte Dritter, auf welche in den **eCH**-Standards Bezug genommen wird. Die Standards enthalten die entsprechenden Hinweise auf die Rechte Dritter.

Anhang A – Referenzen & Bibliographie

[eCH-0007]	eCH-0007: Datenstandard Gemeinden, Version 6.0
[eCH-0018]	eCH-0018: XML Best Practices, Version 1.0
[eCH-0044]	eCH-0044 Datenstandard Austausch von Personenidentifikationen, Version 4.1
[eCH-0097]	eCH-0097: Datenstandard <i>Unternehmensidentifikation</i> , Version 5.0
[eCH-0098]	eCH-0098: Datenstandard <i>Unternehmensdaten</i> , Version 5.0
[ISO 639-1]	ISO (International Organization for Standardization). International Standards for Language Codes.
[UML]	Unified Modeling Language (UML). Version 1.5. Object Management Group.
[XSD]	XML Schema Part 1: Structures. W3C Recommendation 2. Mai 2001.
	XML Schema Part 2: Datatypes. W3C Recommendation 2. Mai 2001.

Anhang B – Mitarbeit & Überprüfung

Koller Oliver, Bundesamt für Statistik
 Müller Stefan, InformatikLeistungsZentrum Obwalden und Nidwalden
 Stefan Schenkel, Bundesamt für Statistik
 Stingelin Martin, Stingelin Informatik GmbH

Anhang C – Abkürzungen und Glossar

BFS	B undesamt für S tatistik
BUR	B etriebs- und U nternehmensregister
HR	Handelsregister
LEI	L egal E ntity I dentifier Der LEI ist ein eindeutiger und weltweit gültiger Identifikator von Rechtsträgern, die an Finanztransaktionen beteiligt sind.
MWST	Mehrwertsteuer
UID	U nternehmens- I dentifikationsnummer
UML	U nified M odeling L anguage Grafische Modellierungssprache zur Spezifikation, Konstruktion und Dokumentation von Software-Teilen und anderen Systemen.
UTC	C oordinated U niversal T ime koordinierte Weltzeit

UTF UCS Transformation Format
 ist die am weitesten verbreitete Kodierung für Unicode-Zeichen

Anhang D – Änderungen gegenüber Version 4.0

- RfC 2018-11 eCH-0108: 1.3.1 Neue Unternehmenstypen.
- RfC 2018-12 eCH-0108: Textuelle Ergänzung bei Unternehmenstyp 17
- RfC 2018-13 eCH-0108: Geschlecht bei Personendaten einfügen
- RfC 2018-23 eCH-0108: Neues Element für Namensübersetzungen

Anhang E – Abbildungsverzeichnis

Abbildung 1: Datenmodell zum Unternehmen	6
Abbildung 2: Abbildung Zweigniederlassung	7
Abbildung 3: Abbildung Gruppe.....	8
Abbildung 4: organisationType	9
Abbildung 5: uidregInformationType.....	10
Abbildung 6: uidregSourceType	14
Abbildung 7: commercialRegisterInformationType	16
Abbildung 8: vatRegisterInformationType.....	17
Abbildung 9: leiRegisterInformationType	19
Abbildung 10: groupRelationshipType.....	20
Abbildung 11: groupParticipant	20
Abbildung 12: involvedPersonType	21

Anhang F – Abhängigkeiten

