

## eCH-0222 – Interface Données brutes Elections et votations

<b>Nom</b>	Interface Données brutes Elections et votations
<b>eCH-nombre</b>	eCH-0222
<b>Catégorie</b>	Norme
<b>Stade</b>	Défini
<b>Version</b>	1.1
<b>Statut</b>	Approuvé
<b>Date de décision</b>	2020-11-25
<b>Date de publication</b>	2020-12-14
<b>Remplace la version</b>	1.0 Minor Change
<b>Condition préalable</b>	eCH-0155 Norme concernant les données Droits politiques
<b>Annexes</b>	eCH-0222-2-0.xsd
<b>Langues</b>	Allemand (original), français (traduction)
<b>Auteurs</b>	Groupe spécialisé Droits politiques Thomas Hardegger, Chancellerie d'État des Grisons, <a href="mailto:Thomas.Hardegger@staka.gr.ch">Thomas.Hardegger@staka.gr.ch</a> Martin Stingelin, Stingelin Informatik GmbH, <a href="mailto:martin.stingelin@stingelin-informatik.com">martin.stingelin@stingelin-informatik.com</a>
<b>Editeur / distribution</b>	Association eCH, Mainaustrasse 30, case postale, 8034 Zurich T 044 388 74 64, F 044 388 71 80 <a href="http://www.ech.ch">www.ech.ch</a> / <a href="mailto:info@ech.ch">info@ech.ch</a>

### Condensé

La présente norme définit les types de données et les annonces d'événement pour l'échange de données brutes à partir des urnes électroniques aux système pour établir les résultats d'un scrutin.

## Sommaire

<b>1</b>	<b>Introduction</b> .....	<b>3</b>
1.1	Statut.....	3
1.2	Champ d'application .....	3
1.3	Notation .....	4
<b>2</b>	<b>Principes</b> .....	<b>5</b>
2.1	Principes généraux .....	5
2.2	Processus d'échange d'annonces.....	5
2.2.1	Annonces d'événement.....	5
<b>3</b>	<b>Spécification</b> .....	<b>5</b>
3.1	Données brutes – rawData .....	6
3.1.1	Données brutes de votation – voteRawData .....	7
3.1.1.1	Vote exprimé – castedVote .....	7
3.1.2	Données brutes des élections – electionRawData.....	8
3.1.2.1	Marquage bulletin électoral inchangé – isUnchangedBallot .....	9
3.2	Service d'annonce – reportingBody .....	9
3.3	Annonces d'événement.....	10
3.3.1	Livraison de données brutes – rawDataDelivery .....	10
<b>4</b>	<b>Sécurité</b> .....	<b>10</b>
<b>5</b>	<b>Exclusion de responsabilité - droits de tiers</b> .....	<b>11</b>
<b>6</b>	<b>Droits d'auteur</b> .....	<b>11</b>
	<b>Annexe A – Références &amp; bibliographie</b> .....	<b>12</b>
	<b>Annexe B – Collaboration &amp; vérification</b> .....	<b>12</b>
	<b>Annexe C – Abréviations et glossaire</b> .....	<b>12</b>
	<b>Annexe D – Modifications par rapport à la version précédente</b> .....	<b>12</b>
	<b>Annexe E – Liste des illustrations</b> .....	<b>14</b>
	<b>Annexe G – Dépendances</b> .....	<b>14</b>
	<b>Annexe H – Figures</b> .....	<b>15</b>

## Remarque

En vue d'une meilleure lisibilité et compréhension, seul le genre masculin est utilisé pour la désignation des personnes dans le présent document. Cette formulation s'applique également aux femmes dans leurs fonctions respectives.

# 1 Introduction

## 1.1 Statut

**Approuvé:** le document a été approuvé par le Comité des experts. Il a pouvoir normatif pour le domaine d'utilisation défini dans le domaine de validité donné.

## 1.2 Champ d'application

La présente norme définit les données et les annonces d'événement nécessaires, dans le cadre de scrutins (votations et/ou élections), à la transmission de données brutes, issues d'urnes électroniques, aux systèmes chargés d'établir les résultats.

Le présent document spécifie à cet égard

- les annonces d'événement qui devraient être échangées
- les données à transmettre à d'autres instances dans le cadre des différentes annonces d'événement. Les types de données définis peuvent également être utilisés dans d'autres normes eCH en lien avec les droits politiques. Ex. [eCH-0110].

Seules sont prises en compte les données:

- qui sont contenues dans les urnes électroniques.

Ne sont pas inclus dans cette norme:

- les processus parfois complexes, mis en œuvre entre la fermeture de l'urne électronique et le moment de la transmission des données brutes.
- les mesures techniques et organisationnelles destinées à protéger l'échange de données brutes en tenant compte des principes juridiques en vigueur contre un accès illégitime.

La norme eCH-0110 peut être élaborée sur la base des données de la norme eCH-0222, toutes les informations nécessaires sont comprises dans les données brutes. Compte tenu des règles parfois complexes et variables d'un canton à l'autre, il n'est délibérément pas précisé quel élément de la norme eCH-0222 devrait être regroupé dans eCH-0110.

Le schéma ci-dessous illustre la classification de cette norme d'interface dans le contexte des autres normes dans le domaine des droits politiques.

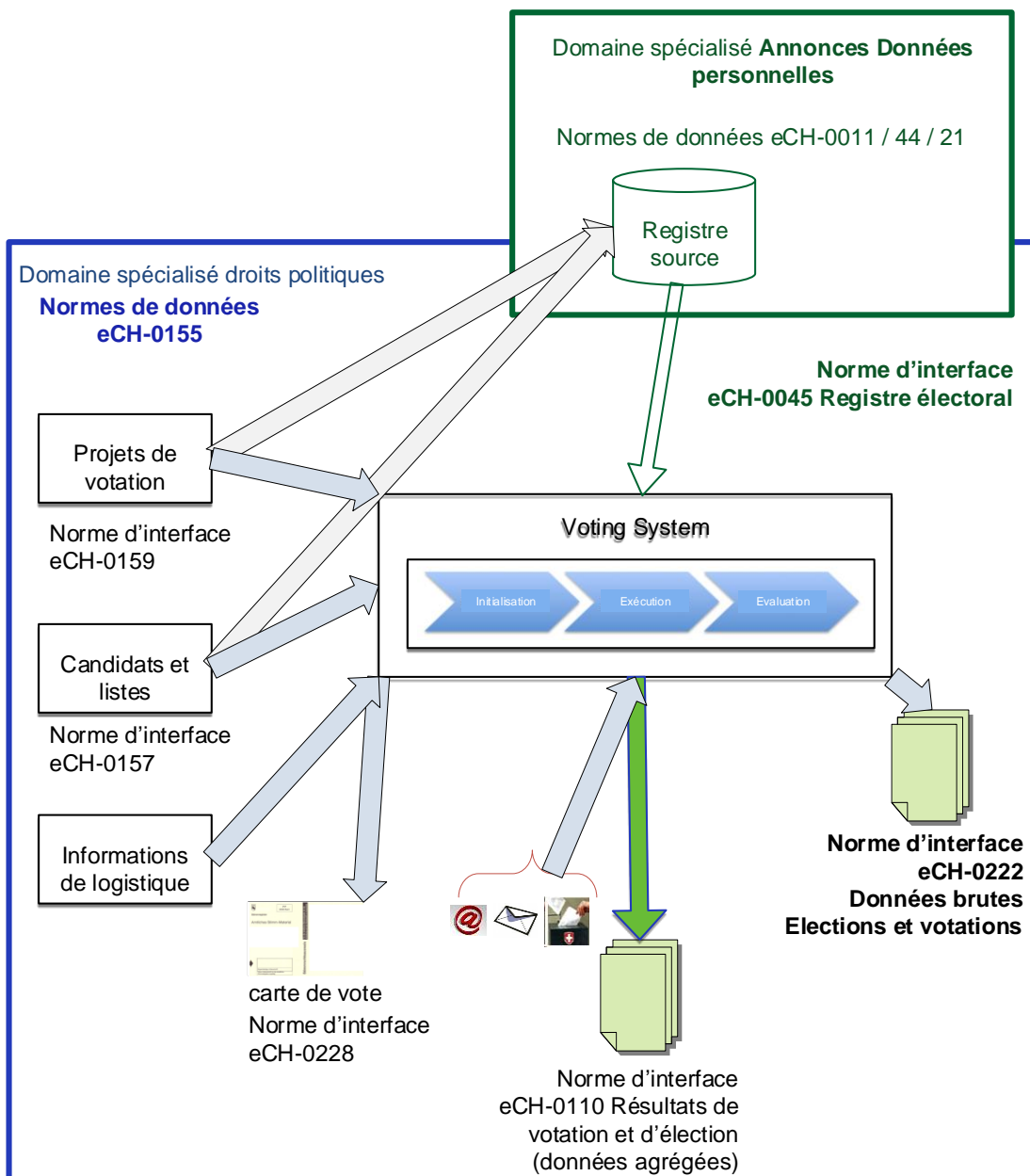


Figure 1: Vue d'ensemble

### 1.3 Notation

Les directives dans le présent document sont indiquées selon la terminologie de [RFC2119]. Dans ce contexte, les expressions suivantes apparaissant en LETTRES MAJUSCULES en tant que mots, ont les significations suivantes :

- IMPÉRATIF:** le responsable doit réaliser l'objectif.
- RECOMMANDÉ:** le responsable peut pour des raisons importantes renoncer à la réalisation de l'objectif.
- FACULTATIF:** le responsable est libre de choisir s'il souhaite réaliser l'objectif ou non.

## 2 Principes

### 2.1 Principes généraux

- **[IMPÉRATIF]** L'intégralité des informations connues doivent être fournies avec l'événement, même lorsque l'élément correspondant est facultatif. Si un élément facultatif n'est plus livré, il n'y a plus d'information pour le cas de figure et il peut être effacé dans le système récepteur.
- **[IMPÉRATIF]** Les règles juridiques applicables sont déterminantes pour l'échange des données décrites dans cette norme. Le fait que des éléments sont définis comme facultatifs dans cette norme ne sous-entend pas que ceux-ci ne doivent pas être échangés.
- **[RECOMMANDÉ]** Les dates et heures doivent être transmises en UTC.
- **[IMPÉRATIF]** Chaque annonce d'événement est signalée avec les informations générales. Parmi celles-ci figure notamment la date de l'événement. Les informations générales sont décrites dans [eCH-0058].

### 2.2 Processus d'échange d'annonces

Le cadre d'annonce [eCH-0058] décrit les processus détaillés pour la transmission et la consommation des annonces d'événement. Il existe différents scénarios ou des Use Cases dans lesquels l'échange d'annonces est nécessaire. En principe, les types d'annonces suivants peuvent être différenciés comme suit:

- Annonces d'événement
- Annonces d'annulation
- Annonces de correction
- Annonces de modifications de données
- Annonces de synchronisation de données

Cette norme décrivant la transmission de données brutes des urnes électroniques aux systèmes de dépouillement, seules les annonces d'événement sont pertinentes.

#### 2.2.1 Annonces d'événement

Les annonces d'événement sont envoyées lorsque se produit un événement technique déclenchant l'échange des données. Dans le cas des données brutes, seul un événement technique est pertinent.

«Résultats d'urne validés». Voir l'annonce «Livraison de Données brutes» au chapitre 3.3.1

## 3 Spécification

Toutes les annonces nécessaires à la livraison des données brutes sont répertoriées et décrites ci-dessous.

Dans la mesure où les spécifications suivantes ainsi que les documents indiqués comme annexes ne mentionnent pas explicitement une norme de base particulière pour un élément, les définitions s'appliquent selon [eCH-0155].

Chaque évènement dispose d'un point d'extension (Extension, xs:anyType) qui peut être utilisé pour des extensions spécifiques (par ex. extensions cantonales).

Les symboles suivants sont utilisés dans les définitions des types de données ci-dessous:

Sélection



Séquence de plusieurs éléments



Elément facultatif



Elément facultatif, récurrent



Elément à fournir impérativement



Elément impératif récurrent



### 3.1 Données brutes – rawData

#### Définition:

Les données brutes, au sens de la présente norme, sont les votes déposés dans l'urne électronique lors de votations et/ou d'élections, ainsi que leurs identificateurs permettant l'affectation au cas d'affaire et à la circonscription de dépouillement.

#### Remarques:

Aucune

#### Format d'échange:

Les données échangées sont les suivantes

- Identification du scrutin (impératif) – contestIdentification, voir [eCH-0155]
- Données brutes de la circonscription de dépouillement (impératif, récurrent) – countingCircleRawData
  - Identification de la circonscription de dépouillement (impératif) – countingCircleId, voir [eCH-0155:countingCircleType]
  - Données brutes de la votation (facultatif, récurrent) – voteRawData, voir chapitre 3.1.1
  - Données brutes du bulletin de groupe électoral (facultatif, récurrent) - electionGroupBallotRawData
    - Identification du groupe électoral (facultatif) – electionGroupIdentification, voir [eCH-0155: electionIdentificationType]
    - Données brutes des élections (facultatif, récurrent) – electionRawData, voir chapitre 3.1.2

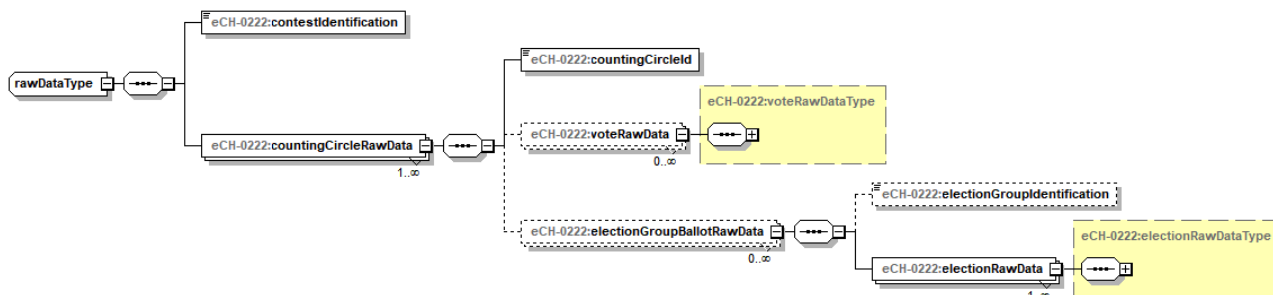


Figure 2 Données brutes (version de plus grandes dimensions en annexe)

### 3.1.1 Données brutes de votation – voteRawData

Définition:

Données brutes concernant une votation.

Remarques:

Dans le cas de votations sur des variantes, l'élément facultatif «Numéro du bulletin inséré» (ballotCastedNumber) doit impérativement être fourni.

Format d'échange:

Les informations échangées sont les suivantes

- Identification de la votation (impératif) – voteIdentification, voir [eCH-0155:voteIdentificationType]
- Données brutes du bulletin électoral (impératif, récurrent) – ballotRawData
  - Identification des objets (impératif) – electronicBallotIdentification, voir [eCH-0155:electronicBallotIdentificationType]
  - Bulletin électoral inséré (impératif) – ballotCasted
    - Numéro du bulletin électoral inséré (facultatif) – ballotCastedNumber, numéro continu
    - Données brutes de la question de la votation (impératif, récurrent) - questionRawData
      - ID de la question (impératif) – questionIdentification, voir [eCH-0155:questionIdType]
      - Inséré (facultatif), – casted
        - Vote exprimé (impératif) – castedVote, voir 3.1.1.1
        - Identification options de réponse (facultatif) – answerOptionIdentification, voir [eCH-0155:answerOptionIdentificationType]

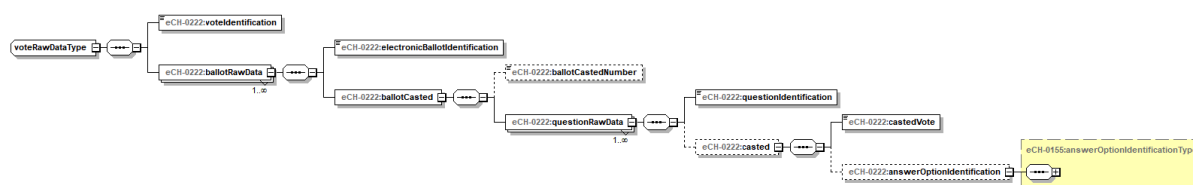


Figure 3 Données brutes de votation (version de plus grandes dimensions en annexe)

#### 3.1.1.1 Vote exprimé – castedVote

Définition:

Le vote exprimé correspond au numéro de séquence de la réponse admissible selon [eCH-0155] answerType.

Ex.:

Si le type de réponse 2 (oui, non, vide) a été défini pour la question de la votation, les informations suivantes doivent être fournies pour les votes exprimés.

- Si c'est un «oui» qui a été exprimé, la valeur à livrer est 1.
- Si c'est un «non» qui a été exprimé, la valeur à livrer est 2.
- Si c'est «vide» qui a été exprimé, la valeur à livrer est 3.

Format d'échange:

xs:nonNegativInteger

### 3.1.2 Données brutes des élections – electionRawData

Définition:

Données brutes concernant une élection.

Remarques:

- Les données brutes de la liste doivent impérativement être livrées dans le cas d'un scrutin à la proportionnelle.
- Si l'information pour l'élément obligatoire candidateReferenceOnPosition n'est pas disponible, il faut fournir la candidateReference [eCH-0157] dans cet élément. Faute de candidateReference (entrée vide), le texte à inscrire est «is empty». Motif: Certains cantons ne permettent pas de déposer l'information «candidateReferenceOnPosition» dans l'urne, parce que de telles informations ne sont pas recueillies. C'est le cas notamment lorsque les données pour un scrutin ne sont pas fournies via les interfaces eCH mais que les données de l'urne électronique devraient être échangées via eCH-0222.

Format d'échange:

Les informations échangées sont les suivantes

- Identification de l'élection (impératif) – electionIdentification, voir [eCH-0155:electionIdentificationType]
- Données brutes de la liste (facultatif) – listRawData
  - Identification des listes (impératif) – listIdentification, voir [eCH-0155:listIdentificationType]
- Position bulletin électoral (impératif, multiple) – ballotPosition
  - Ou
    - Ou
      - Candidat (impératif) – candidate
        - Identification des candidats (impératif) – candidateIdentification, voir [eCH-0155:identfierType]
        - Référence des candidats (impératif) – candidateReferenceOnPosition, voir [eCH-0155:candidateReferenceType]
    - Ou
      - Candidat non listé (impératif) – writeln, texte libre
  - Ou
    - Vide
- Marquage bulletin électoral inchangé (facultatif) isUnchangedBallot, voir chapitre



### 3.1.2.1

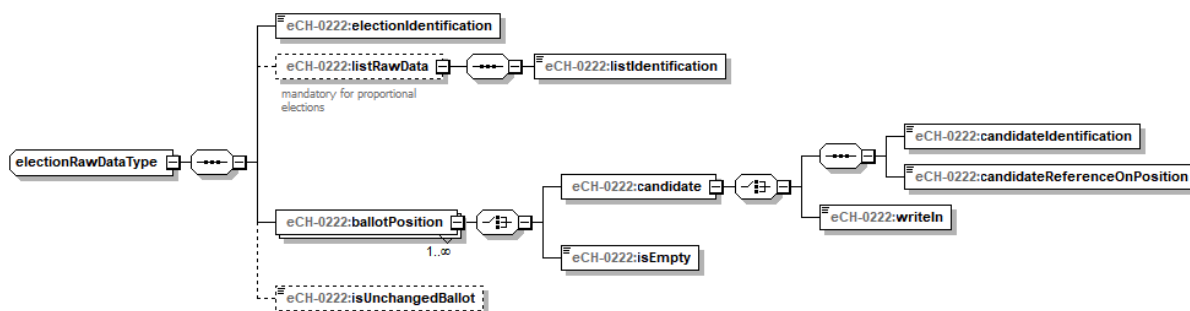


Figure 4 Données brutes des élections (version de plus grandes dimensions en annexe)

#### 3.1.2.1 Marquage bulletin électoral inchangé – isUnchangedBallot

Définition:

Marquer si les bulletins électoraux ont été modifiés ou non par la personne ayant le droit de vote.

True = le bulletin électoral a été déposé inchangé

False = le bulletin électoral a été modifié par la personne ayant le droit de vote.

Remarques:

Aucune

Format d'échange:

xs:boolean

## 3.2 Service d'annonce – reportingBody

Définition:

Renseignements concernant le service annonceur et le moment de la mise à disposition des données.

Remarques:

Aucune

Format d'échange:

Les informations échangées sont les suivantes.

- Identification du service annonceur (impératif) – reportingBodyIdentification, voir [eCH-0155:identifiantType]
- Date et heure de la création (impératif) – creationDateTime, xs:dateTime

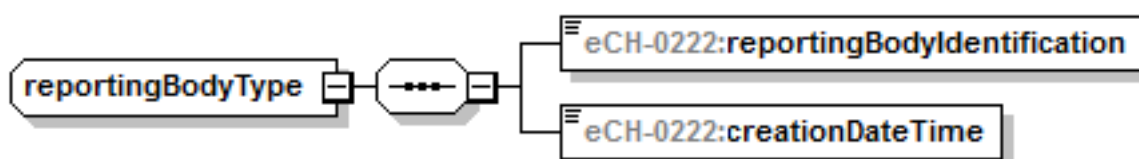


Figure 5 Service d'annonce

### 3.3 Annonces d'événement

#### 3.3.1 Livraison de données brutes – rawDataDelivery

**Description de l'événement:**

Lors de la livraison de données brutes, le système qui met en œuvre l'urne électronique, transmet toutes les données brutes d'un scrutin.

**[RECOMMANDÉ]** Les partenaires d'interface doivent convenir si la livraison doit se faire par urne ou globalement pour toutes les urnes par livraison globale.

**[RECOMMANDÉ]** Les partenaires d'interface définissent les données brutes qu'une livraison doit contenir – livraison globale ou livraisons partielles de différents niveaux ou aspects d'un scrutin par exemple.

**[IMPÉRATIF]** Si une livraison globale doit être répartie en plusieurs livraisons partielles en raison de la quantité de données, le mécanisme de Partial Delivery doit être appliqué selon [eCH-0058].

**Données de l'événement**

Les informations à transmettre avec l'annonce d'événement sont les suivantes:

- Service d'annonce (impératif) – reportingBody, voir chapitre 3.2
- Données brutes (impératif) – rawData, voir chapitre 3.1
- Extension (facultatif) – extension, voir [eCH-0155:extensionType]

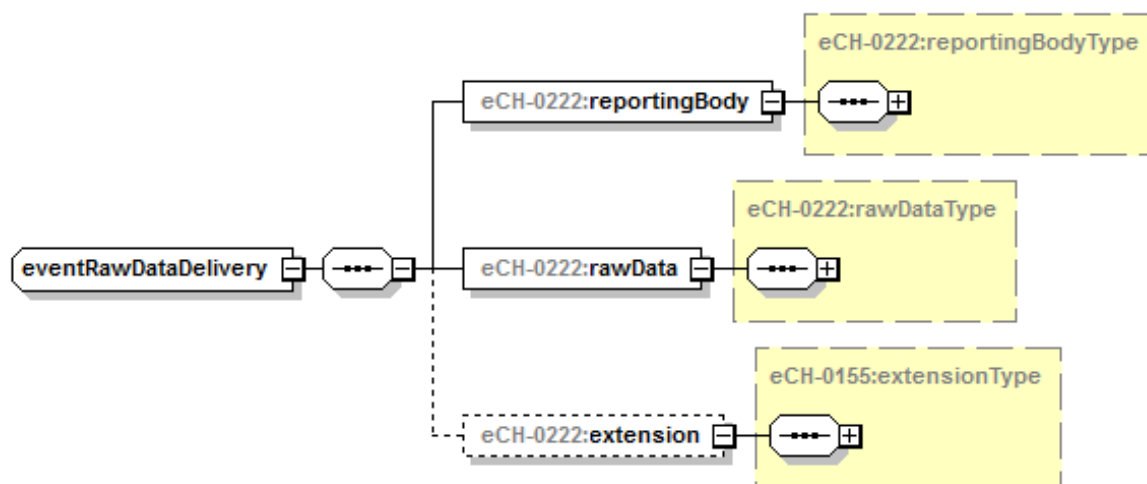


Figure 6 Livraison de données brutes

## 4 Sécurité

La définition des formats d'échange en soi ne pose pas de problèmes affectant la sécurité. Si les autorités souhaitent échanger les données spécifiées dans le présent document par voie électronique, elles doivent s'assurer que les conditions juridiques requises sont bien remplies. La sécurité, la confidentialité et l'intégrité des données transmises doivent être garanties lors de l'échange des données.

## 5 Exclusion de responsabilité - droits de tiers

Les normes élaborées par l'Association **eCH** et mises gratuitement à la disposition des utilisateurs ainsi que les normes de tiers adoptées, ont seulement valeur de recommandations. L'Association **eCH** ne peut en aucun cas être tenue pour responsable des décisions ou mesures prises par un utilisateur sur la base des documents qu'elle met à disposition. L'utilisateur est tenu d'étudier attentivement les documents avant de les mettre en application et au besoin de procéder aux consultations appropriées. Les normes **eCH** ne remplacent en aucun cas les consultations techniques, organisationnelles ou juridiques appropriées dans un cas concret.

Les documents, méthodes, normes, procédés ou produits référencés dans les normes **eCH** peuvent le cas échéant être protégés par des dispositions légales sur les marques, les droits d'auteur ou les brevets. L'obtention des autorisations nécessaires auprès des personnes ou organisations détentrices des droits relève de la seule responsabilité de l'utilisateur.

Bien que l'Association **eCH** mette tout en œuvre pour assurer la qualité des normes qu'elle publie, elle ne peut fournir aucune assurance ou garantie quant à l'absence d'erreur, l'actualité, l'exhaustivité et l'exactitude des documents et informations mis à disposition. La teneur des normes **eCH** peut être modifiée à tout moment sans préavis.

Toute responsabilité relative à des dommages que l'utilisateur pourrait subir par suite de l'utilisation des normes **eCH** est exclue dans les limites des réglementations applicables.

## 6 Droits d'auteur

Tout auteur de normes **eCH** en conserve la propriété intellectuelle. Il s'engage toutefois à mettre gratuitement, et pour autant que ce soit possible, la propriété intellectuelle en question ou ses droits à une propriété intellectuelle de tiers à la disposition des groupes de spécialistes respectifs ainsi qu'à l'Association **eCH** pour une utilisation et un développement sans restriction dans le cadre des buts de l'association.

Les normes élaborées par les groupes de spécialistes peuvent, moyennant mention des auteurs **eCH** respectifs, être utilisées, développées et déployées gratuitement et sans restriction.

Les normes **eCH** sont complètement documentées et libres de toute restriction relevant du droit des brevets ou de droits de licence. La documentation correspondante peut être obtenue gratuitement.

Les présentes dispositions s'appliquent exclusivement aux normes élaborées par **eCH**, non aux normes ou produits de tiers auxquels il est fait référence dans les normes **eCH**. Les normes incluront les références appropriées aux droits de tiers.

## Annexe A – Références & bibliographie

- [eCH-0155] eCH-0155 Norme concernant les données Droits politiques, version 5.0
- [eCH-0058] eCH-0058 – Norme d'interface Cadre d'annonce, version 5.0
- [ISO 639-1] ISO (International Organization for Standardization). International Standards for Language Codes.
- [UML] Unified Modeling Language (UML). Version 1.5. Object Management Group.
- [XSD] XML Schema Part 1: Structures. W3C Recommendation 2 mai 2001.
- XML Schema Part 2: Datatypes. W3C Recommendation 2 mai 2001.

## Annexe B – Collaboration & vérification

DeRocci Thomas	Chancellerie d'Etat Canton de Saint-Gall
Fellay Nicolas	Chancellerie d'Etat canton de Fribourg
Hardegger Thomas	Chancellerie d'Etat canton des Grisons
Kupper Daniel	Direction des Services aux Clients, Canton de GENEVE
Ledergerber Bruno	Statistisches Amt canton de Zurich
Martin Alexis	Chancellerie d'Etat, Canton de GENEVE
Mazzoleni Rico	Chancellerie d'Etat canton des Grisons
Odermatt Patrick	Chancellerie d'Etat canton de Thurgovie
Rasaj Veton	Abraxas AG
Schorr Jörg	Poste CH SA
Steiner Didier	Chancellerie d'Etat canton de Fribourg
Stingelin Martin	Stingelin Informatik GmbH
Wehrli Thomas	Chancellerie d'Etat canton d'Argovie
Zaugg Moritz	Chancellerie d'Etat du canton de Berne

## Annexe C – Abréviations et glossaire

Voir le glossaire de la Chancellerie fédérale

<https://www.termdat.bk.admin.ch/>

## Annexe D – Modifications par rapport à la version précédente

- Ajout d'informations issues de l'addendum

- RfC 2019-3 eCH-0222: Adaptation du texte au chapitre 3.1 selon Titre du chapitre 3.1.1
- Importation de eCH-0155 adaptée de la version 4.0 à la version 5.0

## Annexe E – Liste des illustrations

Figure 1: Vue d'ensemble .....	4
Figure 2 Données brutes (version de plus grandes dimensions en annexe) .....	7
Figure 3 Données brutes de votation (version de plus grandes dimensions en annexe) .....	7
Figure 4 Données brutes des élections (version de plus grandes dimensions en annexe) .....	9
Figure 5 Service d'annonce .....	9
Figure 6 Livraison de données brutes .....	10
Figure 7: Dépendances.....	14
Figure 8: Données brutes de votation .....	15

## Annexe G – Dépendances

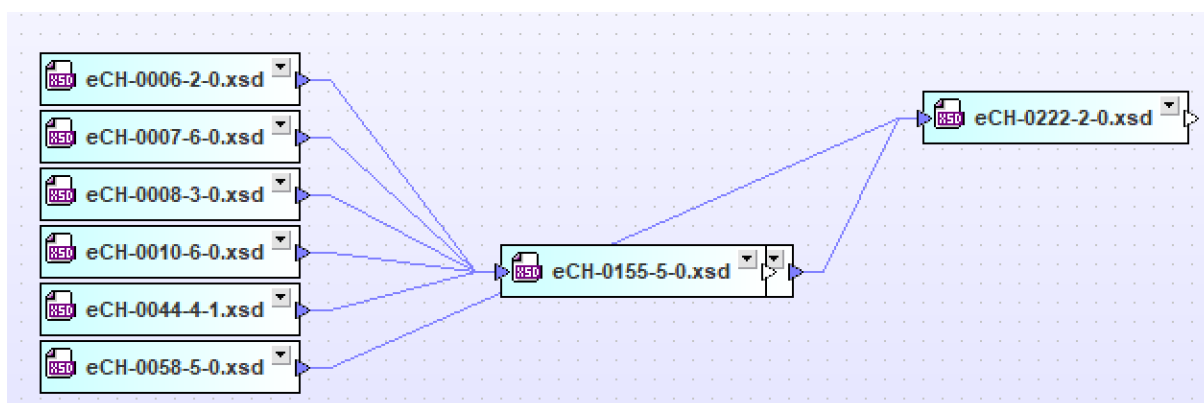


Figure 7: Dépendances

## Annexe H – Figures

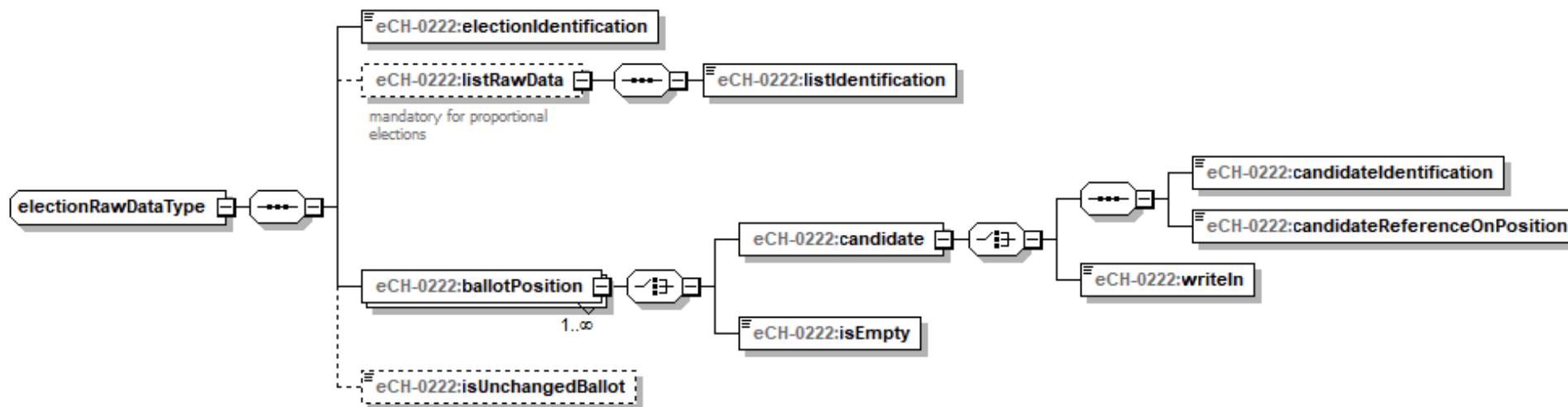


Figure 8: Données brutes de votation