

eCH-0134 Grundbuchmeldungen an Dritte

Titel	Grundbuchmeldungen an Dritte
eCH-Nummer	eCH-0134
Kategorie	Standard
Reifegrad	Definiert; Experimental; Implementiert; Verbreitet; Auslaufend
Dokument	Genehmigt
Version	1.0
Änderung	Keine
Ersetzt Version	-
Ausgabedatum	2015-06-05
Genehmigt am	2015-06-03
Sprachen	Deutsch (Original) und Französisch (Übersetzung)
Abhängigkeiten	eCH-0129 „Objektwesen“, eCH-0178 „notarielle Grundbuchbelege“, sowie der GBDBS.
Beilagen	Objektbeispiel und Fallbeispiel zu eCH-0134 und XML-Schema eCH-0134-1-0.xsd
Fachgruppe	Objektwesen
Kontaktperson	Leo Stucky, leo.stucky@bd.zh.ch Martin Stingelin, martin.stingelin@stingelin-informatik.com
Herausgeber	Verein eCH, Mainaustrasse 30, Postfach, 8034 Zürich T 044 388 74 64, F 044 388 71 80 www.ech.ch / info@ech.ch

Zusammenfassung

Das vorliegende Dokument definiert die Meldungen des Objektwesens aus dem Grundbuch an Dritte (Steuerverwaltungen, Gebäudeversicherungen, Nachführungsgeometer), sowie deren Inhalt.

Voraussetzung für das Verständnis des vorliegenden Dokuments ist die Kenntnis der Datenstandards eCH Standards eCH-0129 „Objektwesen“,

<https://www.ech.ch/vechweb/page?p=dossier&documentNumber=eCH-0129&documentVersion=2.00>

eCH-0178 „notarielle Grundbuchbelege“,

<https://www.ech.ch/vechweb/page?p=dossier&documentNumber=eCH-0178&documentVersion=1.0>

sowie der GBDBS. (eGRISDM)

<https://www.egris.admin.ch/egris/de/home/datenmodelle.html>

Inhaltsverzeichnis

eCH-0134 Grundbuchmeldungen an Dritte	1
1 Status des Dokuments.....	5
2 Einleitung.....	5
2.1 Anwendungsgebiet	5
2.2 Balance zwischen Meldungsinhalten und Informationsbeschaffung über ein Objekt-Portal.....	5
2.3 Akteure	6
3 Datenmodell.....	7
4 Meldungen	8
4.1 Generelle Hinweise.....	8
4.1.1 Notation.....	8
4.1.2 Grundsätze.....	9
4.1.3 Nutzung Melderahmen gemäss eCH-0058.....	9
4.1.4 Fachliche Hinweise.....	10
4.1.5 Meldungstypen	10
4.1.6 Meldungsaufbau.....	11
4.2 Neue Liegenschaft oder SDR - newPropertyOrIndependentLastingRight.....	15
4.3 Änderung Liegenschaft oder SDR - modifyPropertyOrIndependentLastingRight..	16
4.4 Löschung Liegenschaft oder SDR - deletePropertyOrIndependentLastingRight....	16
4.5 Neuer Miteigentumsanteil - newJointOwnershipPart.....	17
4.6 Änderung Miteigentumsanteil - modifyJointOwnershipPart	18
4.7 Löschung Miteigentumsanteil - deleteJointOwnershipPart.....	18
4.8 Neuer Eigentumsanteil - newOwnershipPart	19
4.9 Änderung Eigentumsanteil - modifyOwnershipPart.....	20
4.10 Löschung Eigentumsanteil - deleteOwnershipPart.....	20
4.11 Änderung Personendaten - modifyPerson	21
4.12 neue Dienstbarkeit - newServitude	22
4.13 Änderung Dienstbarkeit - modifyServitude.....	23
4.14 Löschung Dienstbarkeit - deleteServitude	23
4.15 neue Grundlast - newRealServitude	24

4.16 Änderung Grundlast - modifyRealServitude.....	25
4.17 Löschung Grundlast - deleteRealServitude.....	25
4.18 neue Vormerkung - newPrebooking	26
4.19 Änderung Vormerkung – modifyPrebooking	27
4.20 Löschung Vormerkung - deletePrebooking.....	27
4.21 neue Anmerkung - newAnnotation.....	28
4.22 Änderung Anmerkung - modifyAnnotation	29
4.23 Löschung Anmerkung - deleteAnnotation.....	29
4.24 neues Grundpfandrecht - newHypothecaryRight	30
4.25 Änderung Grundpfandrecht - modifyHypothecaryRight.....	31
4.26 Löschung Grundpfandrecht - deleteHypothecaryRight	31
4.27 Abweisung - rejection	32
4.28 Gesamtdatenbestand – baseDelivery	33
5 Sicherheitsüberlegungen	36
6 Haftungsausschluss/Hinweise auf Rechte Dritter	36
7 Urheberrechte.....	36
Anhang A – Referenzen & Bibliographie	38
Anhang B – Mitarbeit & Überprüfung	38
Anhang C – Abkürzungen.....	38
Anhang D – Glossar	39
Anhang E – Mapping der Begriffe aus dem Grundbuch.....	50

1 Status des Dokuments

Das vorliegende Dokument wurde vom Expertenausschuss **genehmigt**. Es hat für das definierte Einsatzgebiet im festgelegten Gültigkeitsbereich normative Kraft.

2 Einleitung

2.1 Anwendungsgebiet

Der vorliegende Standard definiert die Meldungen für den Datenaustausch aus dem Grundbuch mit den unter 2.3 genannten Akteuren.

Ereignisse der realen Welt führen zu Veränderungen an den Daten im Grundbuch. Diese Veränderungen sollen nach Erreichen der Rechtskraft aktiv vom Grundbuch als Ereignismeldungen an die umliegenden Systeme gesandt werden (Push-Prinzip). Ziel ist die weitgehend automatisierte Verarbeitung dieser Ereignismeldungen in den empfangenden Systemen. Siehe hierzu auch Kapitel Grundsätze.

2.2 Balance zwischen Meldungsinhalten und Informationsbeschaffung über ein Objekt-Portal

Hauptzweck von ereignisorientierten Meldungen ist der Anstoss eines Prozesses, z.B. für eine Steuereinschätzung oder für die Aktualisierung von Daten in den Empfängersystemen. Dazu braucht es diverse Merkmalswerte (z.B. Fläche, Beschreibung etc.), welche mit der Meldung mitgeschickt werden. Der Umfang des entsprechenden Merkmalskatalogs soll so gewählt werden, dass z.B. der Prozess in x% der Fälle direkt (d.h. weitgehend automatisiert) abgewickelt werden kann. Für die übrigen Fälle sind dann Zusatzinformationen erforderlich, wie z.B. der Kaufbetrag des Vorgängergeschäftes. Es macht nun wenig Sinn, alle möglichen Zusatzinformationen mit der Meldung mitzuschicken, das Meldewesen würde dann zu schwerfällig.

Anmerkung:

Solche Zusatzinformationen können viel effizienter vom Meldungsempfänger im Bedarfsfall via Identifikatoren zum Beispiel in einem Objekt-Portal abgerufen werden. Ein Objekt-Portal bietet in erster Linie Zugang zu Grundbuch- und GWR-Daten, kann aber je nach kantonalen Gegebenheiten auch den Zugang zu Daten aus den Geo-Informationssystemen (GIS), der Gebäudeversicherung oder der Steuerverwaltung ermöglichen.

Dies bedeutet, dass eine zweckmässige Balance zwischen dem Merkmalskatalog der Meldungen (= Meldungsinhalten) und der Informationsbeschaffung via Objekt-Portal gefunden werden muss:

↑ Ein sehr schlanker Merkmalskatalog zu den Meldungen erleichtert das Meldewesen, erfordert aber fast immer eine zusätzliche Informationsbeschaffung via Objekt-Portal.

↓ Ein sehr umfangreicher Merkmalskatalog zu den Meldungen macht das Ganze schwerfällig und nutzt das Objektportal schlecht aus.

2.3 Akteure

Bei der Erarbeitung des Standards wurden die folgenden Akteure berücksichtigt. Eine Erweiterung ist möglich, muss aber mit Bezug auf die Konsequenzen der Meldungen beurteilt werden.

Bezeichnung	Beschreibung
Grundbuchamt (GB)	Stelle, die das Grundbuch führt
Kantonales Steueramt (SV)	Steuerveranlagende Stelle (Kanton)
Gemeindesteueramt (Gde.Sta)	Steuerveranlagende Stelle (Gemeinden)
Bauverwaltung (BV)	Anlaufstelle für Baugesuche, zuständig für das Inventar der Gebäude, Wohnungen und Strassen und zugewandte Objekte.
Gebäudeversicherung (GV)	Versicherungsgebende Stelle
Nachführungsgeometer (NFG)	Zuständig für die laufende Nachführung, über einen bestimmten geographischen Raum (z. B. Gemeinde).

3 Datenmodell

Die Meldungen in diesem Standard basieren auf den Datentypen welche in der GBDBS (GBDBS-Basistypen), respektive dem eCH-0178 „Datenstandard notarielle Grundbuchbelege“ definiert sind. Nachfolgende wird daher nur ein Auszug aus den Datenmodellen aufgeführt. Für Details sei auf die entsprechenden Basisdokumente verwiesen.

Die Unterlagen zur GBDBS sind unter folgendem Link verfügbar:

<https://www.egris.admin.ch/egris/de/home/datenmodelle.html>

Die Unterlagen zu eCH-0178 sind unter folgendem Link verfügbar:

<http://www.ech.ch>

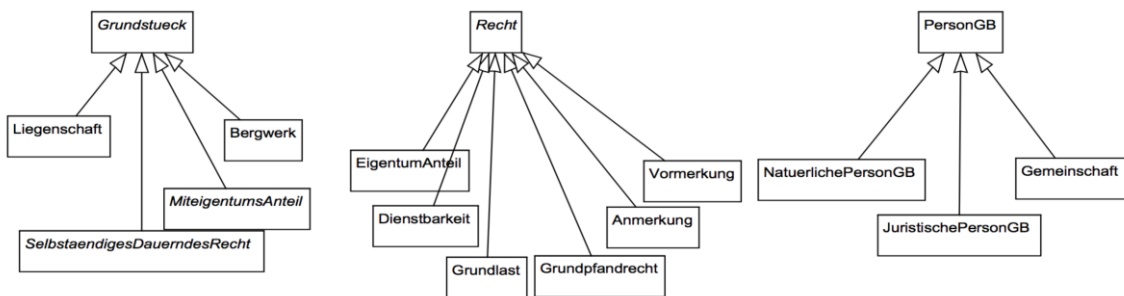


Abbildung 1 Entitäten der GBDBS-Basistypen

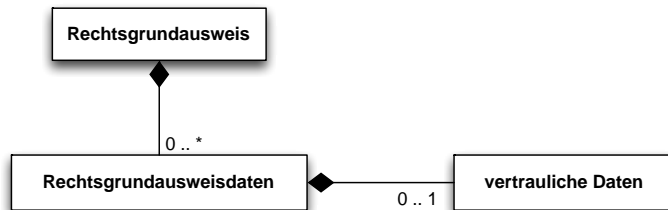


Abbildung 2 Entitäten eCH-0178 Datenstandard notarielle Grundbuchbelege

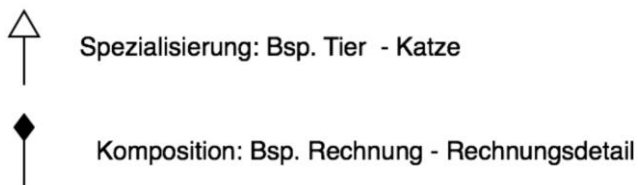


Abbildung 3 Legende

4 Meldungen

4.1 Generelle Hinweise

4.1.1 Notation

Die Richtlinien in diesem Dokument werden gemäss der Terminologie aus [RFC2119] angegeben, dabei kommen die folgenden Ausdrücke zur Anwendung, die durch GROSSSCHREIBUNG als Wörter mit den folgenden Bedeutungen kenntlich gemacht werden:

- ZWINGEND:** Der Verantwortliche muss die Vorgabe umsetzen.
- EMPFOHLEN:** Der Verantwortliche kann aus wichtigen Gründen auf eine Umsetzung der Vorgabe verzichten.
- OPTIONAL:** Es ist dem Verantwortlichen überlassen, ob er die Vorgabe umsetzen will.

Bei den nachfolgenden Definitionen werden folgende Symbole verwendet:

Auswahl



Sequenz von mehreren Elementen



Optionales Element



Optionales, mehrfach vorkommendes Element



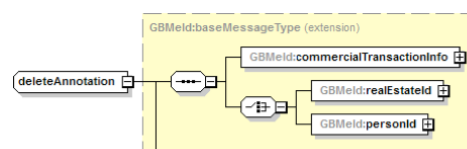
Zwingend zu lieferndes Element



Zwingendes, mehrfach vorkommendes Element



Ist in den Auszügen aus dem Schema ein gelb hinterlegter Bereich ersichtlich, so handelt es sich um die Nutzung eines anderweitig definierten Typs. Oben links im gelben Bereich ist der Name des entsprechenden Typs ersichtlich.



4.1.2 Grundsätze

- **[EMPFOHLEN]** Werden abhängige Sachverhalte über mehrere Meldungen verteilt gemeldet (Bsp. Löschung Eigentumsanteil und Löschung Miteigentum) so sind diese über den Meldungsrahmen (eCH-0058) als zusammengehörig zu kennzeichnen)
- **[ZWINGEND]** Alle Änderungen an den Daten sind über die definierten Meldungen zu liefern.
- **[ZWINGEND]** Es werden nur Daten zu rechtsgültigen Geschäften geliefert.
- **[ZWINGEND]** Sind von einem Geschäft mehrere berechnigte Personen oder Grundstücke betroffen, werden pro Person respektive Grundstück einzelne Meldungen ausgelöst.
- **[EMPFOHLEN]** Bei den Meldungen werden wenn immer möglich ganze Entitäten ausgetauscht.
- **[EMPFOHLEN]** Bei den Rechten (Dienstbarkeit, Anmerkung, usw.) darf die Meldung „Löschen“ nur für das Löschen des Objekts verwendet werden. Für das Entfernen der Beziehungen (belastet / begünstigt) ist die Meldung „Änderung“ zu verwendet.
- **[ZWINGEND]** Die identifizierenden Merkmale sind immer zu liefern.
- **[ZWINGEND]** Grundsätzlich ist bei Merkmalen immer der Wert nach dem Ereignis zu liefern. Abweichende Sachverhalte sind explizit bei den entsprechenden Ereignismeldungen festgehalten.
- **[EMPFOHLEN]** Es sind immer alle bekannten Informationen mit der Meldung zu liefern auch wenn das entsprechende Merkmal optional ist. Wird ein optionales Merkmal nicht mehr geliefert, so gilt der Sachverhalt als nicht mehr gegeben und kann im Empfängersystem gelöscht werden.
- **[ZWINGEND]** Meldungen werden immer mit einem Header gemäss Melderahmen eCH0058 übergeben.
- **[ZWINGEND]** Ob ein Geschäft auf Seite Grundbuch zu einer Meldung führt oder nicht, wird auf Seite Grundbuch - gemäss kantonaler Weisungen - entschieden. Davon ausgenommen ist die Gesamtlieferung / baseDelivery
- **[ZWINGEND]** Ob eine Meldung erfolgt oder nicht, wird auf Seite Grundbuch aufgrund kantonaler Weisungen festgelegt.

4.1.3 Nutzung Melderahmen gemäss eCH-0058

Der Aufbau der Meldungen erfolgt gemäss dem Standard eCH-0058. Dieser beschreibt neben den grundsätzlichen Kommunikationsszenarien (Meldung – Antwort) die Strukturen für den Meldungs-Header und die Antwortmeldungen. Details können [eCH-0058] entnommen werden. Die Nutzung des Melderahmen-Headers ermöglicht es u.A. beliebige Dokumente als Attachment mit der Meldung mitzugeben, siehe hierzu Kapitel 3.4.24 im [eCH-0058].

Sind zu Meldungen ergänzende Dokumente (Bsp. Geschäftsübersicht) zu übergeben, können diese als Attachment mit dem Melderahmen eCH-0058 übergeben werden.

- **[ZWINGEND]** es dürfen nur die folgenden Aktionscodes verwendet werden.
 - „1“ **neu** (new)
 - „8“ **negative Quittung** (negativeReport)
 - „9“ **positive Quittung** (positiveReport)
 - „10“ **Weiterleitung** (forward)Widerruf und Korrektur sind nicht zulässig, da das Grundbuch keine solche Verarbeitungen zulässt.

- **[ZWINGEND]** Die einzelnen Meldungen welche zum gleichen Geschäft gehören sind mittels „Eindeutige Geschäftsfall-Id – businessProcessId“ als zusammengehörig zu kennzeichnen.
- **[ZWINGEND]** Mechanismus (PartialDelivery) eCH-0058 Total-Anzahl Meldungen, Sequenz soll genutzt werden um dem Empfänger zu ermöglichen festzustellen, ob er alle Meldungen erhalten hat oder nicht.
- **[ZWINGEND]** Alle Meldungen zu einem Geschäft sind als eine Gesamtlieferung in einem Lieferpaket zu übermitteln

4.1.4 Fachliche Hinweise

Die AHVN13 kann als identifizierendes Merkmal nicht verwendet werden, da diese im Grundbuch laut Gesetz nicht geführt werden darf. Es wird aber angestrebt, dass die neue AHV-Versichertennummer (AHVN13) in weiteren Registern des Bundesprivatrechts genutzt werden kann. Darum werden die entsprechenden Felder bereits vorgesehen, damit die AHVN13 zu einem späteren Zeitpunkt geführt werden kann.

Das Grundbuch kann Berichtigungen melden jedoch ohne Beginn Nutzen/Schaden. Dass es sich um eine Berichtigung handelt, sieht der Empfänger anhand des Geschäftstyps.

Vormerkungen, Dienstbarkeiten und Grundlasten sind meldungsrelevant. Beispiel: Die Vormerkung stellt im Sachenrecht u.A. eine im Grundbuch verlaubliche Ankündigung eines zukünftigen Rechtserwerbs an einem Grundstück dar auf den derjenige, zu dessen Gunsten die Vormerkung eingetragen wurde, einen Anspruch hat.

Die Anmerkung beinhaltet öffentlich-rechtliche Eigentums- oder Verfügungsbeschränkungen (Baubeschränkungen, Nutzungsbeschränkungen, Mehrwertreserve, usw.) Im privatrechtlichen beinhaltet es Hinweise auf Berechtigungen zu Lasten anderer Grundstücke, Kanzleisperre, Zugehör, Reglemente von Mit-/Stockwerkeigentum, usw. Für die Steuern ist dies meldungsrelevant.

Betrifft das Geschäft mehrere Grundstücke und/oder Rechte, werden mehrere Meldungen ausgelöst. Anhand der Tagebuch-ID kann der Geschäftsfall rekonstruiert werden.

4.1.5 Meldungstypen

In diesem Standard werden die zwei nachfolgenden Meldungstypen beschrieben.

- **Ereignismeldungen**
Hierbei handelt es sich um Meldungen welche aufgrund eines konkreten Geschäfts ausgetauscht werden.
- **Gesamtdatenbestand / baseDelivery**
Hierbei handelt es sich um eine Meldung zur Synchronisation zwischen Registern, respektive der Lieferung von Daten ohne dass ein konkretes Geschäft vorliegt.

Nicht behandelt werden Korrektur- und Stornomeldungen.

- Korrekturen im Grundbuch (Hauptbuch) müssen immer mittels Berichtigung / Änderungsprotokoll erfolgen. Somit können Korrekturen mit den normalen fachlichen Meldungen übermittelt werden. Wichtig ist dabei, dass der entsprechende Rechtsgrundausweis („Berichtigung“ / „Änderungsprotokoll“) mit der Meldung geliefert wird.

- Das Grundbuch kennt keinen Storno. Einmal erfasste Einträge können „gestrichen“ (also als nicht existent gekennzeichnet werden), aber nicht eliminiert werden.

4.1.6 Meldungsaufbau

Zu jeder Meldung mit Bezug zu einem Grundstück müssen folgende Merkmale immer mitgeliefert werden:

- Geschäft (zwingend) - commercialTransaction
Die Daten zu Vertrag und Vertragsdaten sind – sofern möglich – immer zu liefern. Dabei dürfen nur die für die konkrete Meldung relevanten Vertragsdaten geliefert werden.
Handelt es sich um Meldungen an berechnigte Empfänger (Bsp. Steuern) sind zudem die vertraulichen Daten zu liefern.
- Identifikation des Grundstücks (zwingend) - realEstateId
Entweder
 - EGRID (zwingend)oder
 - KantonaleGrundstücknummer (zwingend)
 - BFS-Nummer der Gemeinde des Grundstücks (zwingend)
- Gebäudeversicherungsnummer (optional) buildingInsuranceNumber
Bei Nutzniessung und Wohnrechten ist diese Information zwingend zu liefern

Folgendes gilt zu beachten, der EGRID kann als stabil erachtet werden. Bezüglich der anderen Identifikatoren kann es kantonal zu unterschiedlichen Anwendungen kommen.

Zu jeder Personenmeldung müssen folgende Merkmale immer mitgeliefert werden:

- Geschäft (zwingend) - commercialTransaction
Die Daten zu Vertrag und Vertragsdaten sind – sofern möglich – immer zu liefern. Dabei dürfen nur die für die konkrete Meldung relevanten Vertragsdaten geliefert werden.
Handelt es sich um Meldungen an berechnigte Empfänger (Bsp. Steuern) sind zudem die vertraulichen Daten zu liefern.
- Identifikatoren der Person - personId
Entweder
 - Personenidentifikator Organisation (zwingend)oder
 - PersonenidentifikatorGBDBS (zwingend)
 - Personenidentifikator (optional)

Die Personendaten werden (optional) mitgegeben, da nicht davon ausgegangen werden kann, dass jedes Empfängersystem über die Personendaten verfügt. Achtung: Die Personendaten entsprechen dem Stand der letzten Grundbucheintragung.

Zu jeder Meldung mit Bezug zu einem Recht folgende Merkmale immer mitgeliefert werden:

- Geschäft (zwingend) - commercialTransaction
Die Daten zu Vertrag und Vertragsdaten sind – sofern möglich – immer zu liefern. Dabei dürfen nur die für die konkrete Meldung relevanten Vertragsdaten geliefert werden.

Handelt es sich um Meldungen an berechnete Empfänger (Bsp. Steuern) sind zudem die vertraulichen Daten zu liefern.

- Identifikator des Rechts - rightId

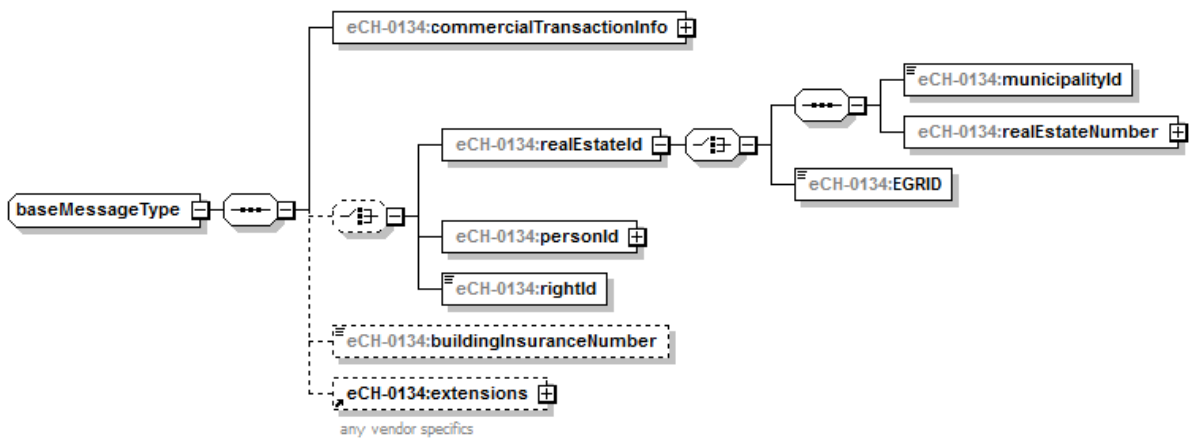


Abbildung 4 baseMessage - Grundmeldung

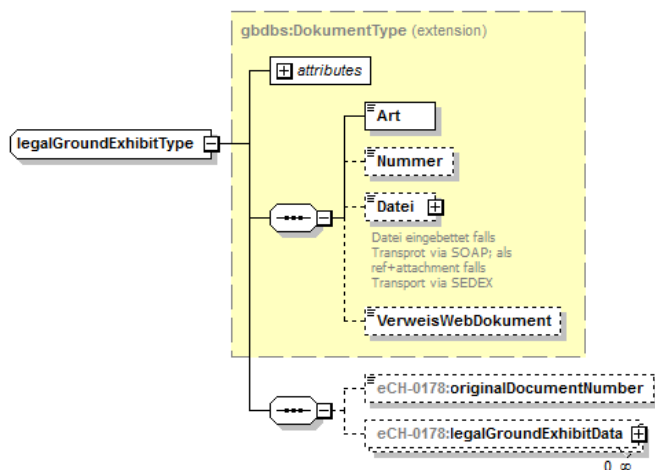


Abbildung 5 legalGroundExhibit – Rechtsgrundausweis

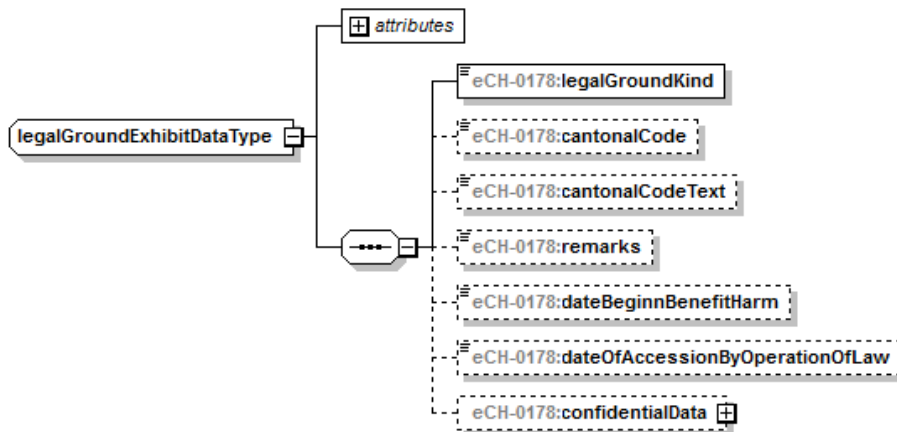


Abbildung 6 legalGroundExhibitData - Rechtsgrundausweisdaten



Abbildung 7 confidentialData - vertrauliche Daten

4.2 Neue Liegenschaft oder SDR - newPropertyOrIndependentLastingRight

Beschreibung:

Entstehung eines neuen Grundstücks (Meldung wird pro Grundstück ausgelöst)

Geschäftsprozess:

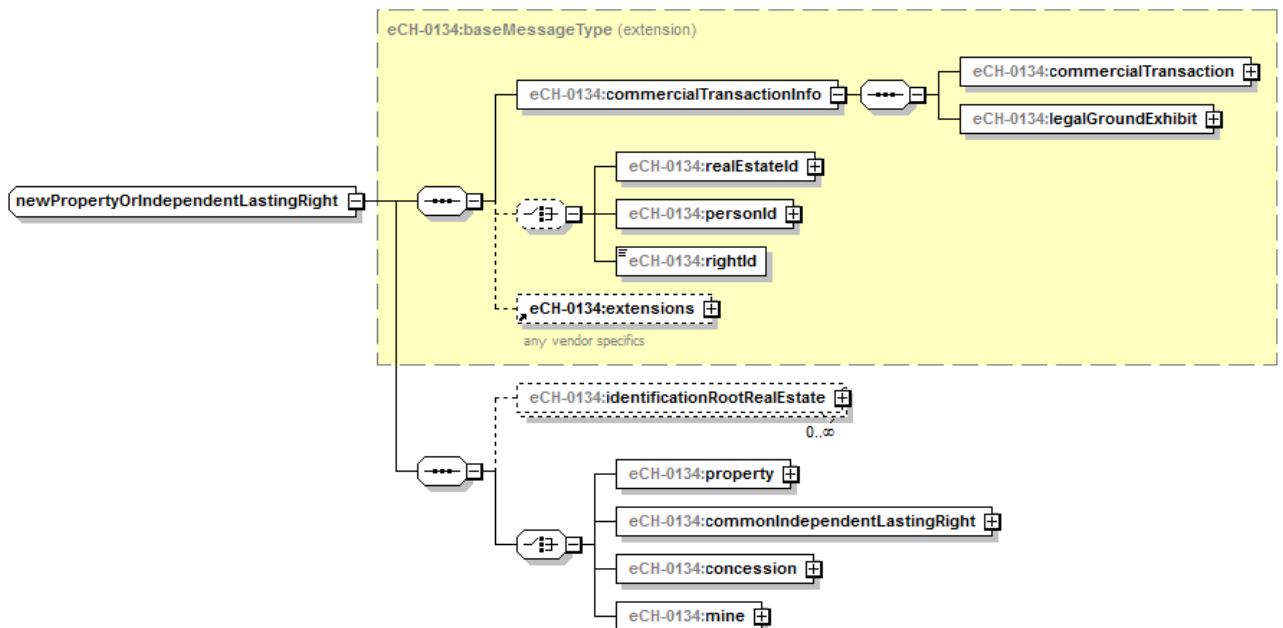
Beispiel: Abparzellierung bei Liegenschaften und selbständige und dauernde Rechte (inkl. Bergwerke).

Akteure:

Absender	Empfänger
GB	SV, Gde.StA, BV, GV, NFG

Meldungsinhalt:

- konkrete Ausprägung des Grundstücks (zwingend), betrifft alle Arten ohne Miteigentum, siehe eCH-0134_V1.0_Hilfsdokument_Objektdetails.
- Identifikation Stammgrundstücke (optional, mehrfach), bei SDR ist dies zwingend zu liefern



4.3 Änderung Liegenschaft oder SDR - modifyPropertyOrIndependentLastingRight

Beschreibung:

Flächenverschiebung, Neuvermessung oder sonstige Änderungen

Geschäftsprozess:

Beispiel: Flächenänderung bei Liegenschaften, selbständige und dauernde Rechte, Bergwerke.

Meldungsinhalt:

Die Meldung entspricht bezüglich der Akteure und der auszutauschenden Merkmale der Meldung 4.2 Neue Liegenschaft oder SDR

4.4 Löschung Liegenschaft oder SDR - deletePropertyOrIndependentLastingRight

Beschreibung:

Bei Streichungen.

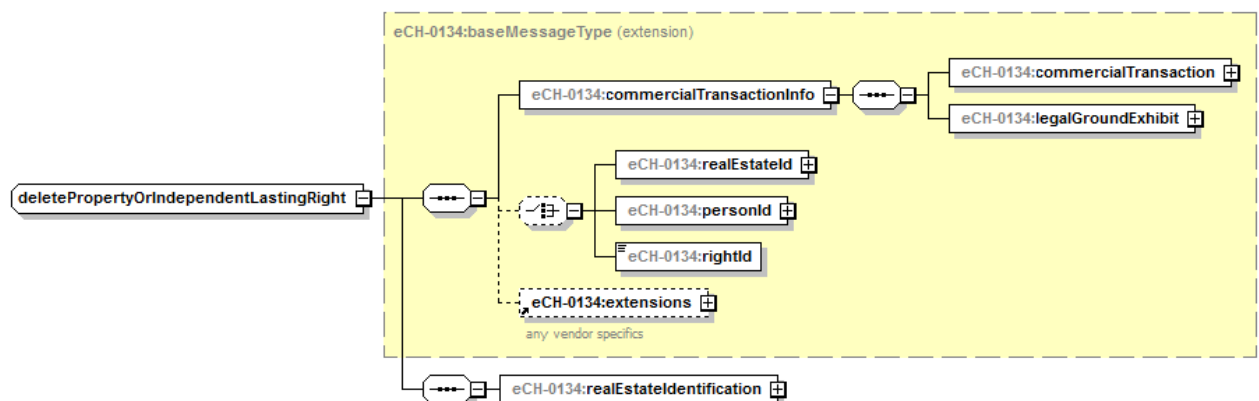
Geschäftsprozess:

Beispiel: Vereinigung bei Liegenschaften und selbständige und dauernde Rechte (inkl. Bergwerke)

Akteure, siehe Kapitel 4.2

Meldungsinhalt:

- Grundstück Identifikatoren (zwingend) der Liegenschaft respektive des SDR



4.5 Neuer Miteigentumsanteil - newJointOwnershipPart

Beschreibung:

Miteigentumsanteil pro Eigentümer an Stockwerkeigentum

Geschäftsprozess:

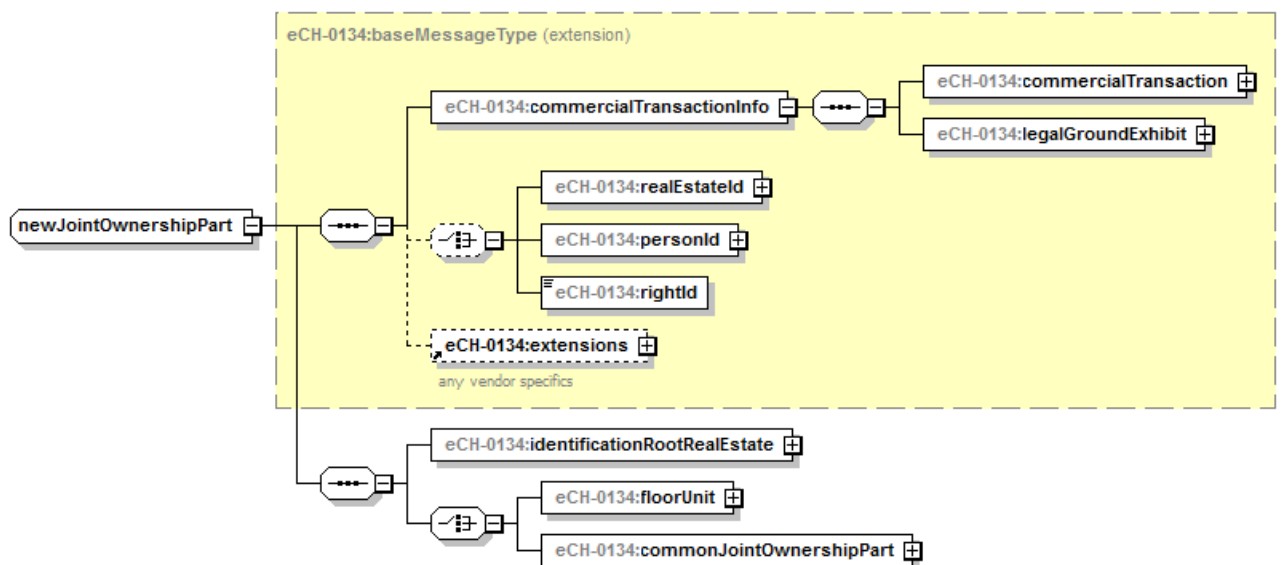
Beispiel: Neuer Miteigentumsanteil, StWE (inkl. Änderung Sonderrechte) bei Kauf

Akteure:

Absender	Empfänger
GB	SV, Gde.StA, BV, GV

Meldungsinhalt:

- Miteigentumsanteil (zwingend), entweder Stockwerkseinheit oder gewöhnliches Miteigentum, siehe eCH-0134_V1.0_Hilfsdokument_Objektetails
- Eigentumsanteil (zwingend)
- Identifikation Stammgrundstück (zwingend)



4.6 Änderung Miteigentumsanteil - modifyJointOwnershipPart

Beschreibung:

Änderung Miteigentumsanteil pro Eigentümer

Geschäftsprozess:

Beispiel: Änderung Miteigentumsanteil, StWE (inkl. Änderung Sonderrechte) bei Zukauf/Verkauf

Meldungsinhalt:

Die Meldung entspricht bezüglich der Akteure und der auszutauschenden Merkmale der Meldung 4.5 Neuer Miteigentumsanteil

4.7 Löschung Miteigentumsanteil - deleteJointOwnershipPart

Beschreibung:

Eigentümer gibt Miteigentumsanteil ab

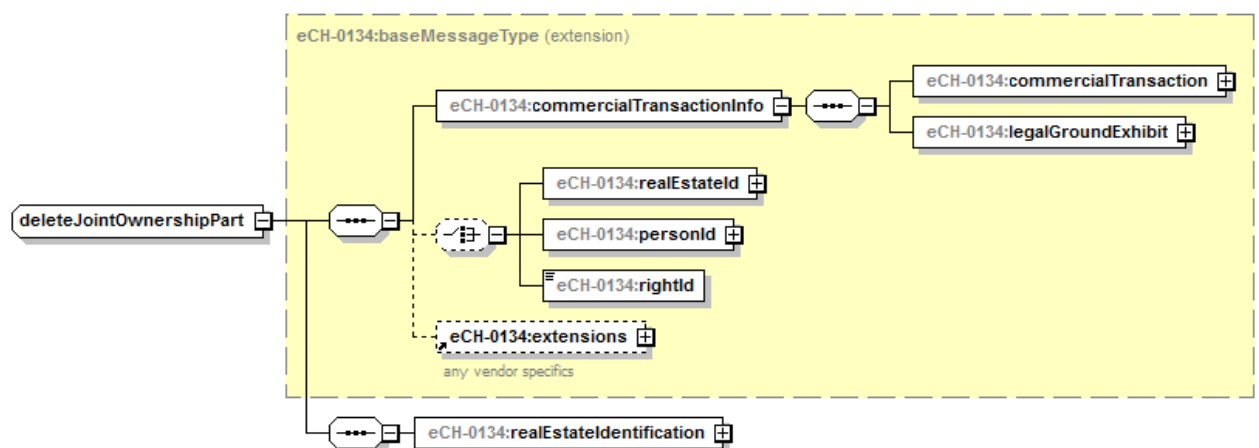
Geschäftsprozess:

Beispiel: Löschung Miteigentumsanteil, StWE (inkl. Änderung Sonderrechte) bei Verkauf

Akteure siehe Kapitel 4.5

Meldungsinhalt:

- Grundstücks Identifikatoren (zwingend) der Stockwerkseinheit respektive gewöhnliches Miteigentum



4.8 Neuer Eigentumsanteil - newOwnershipPart

Beschreibung:

Neuer Eigentumsanteil wurde eingetragen, z.B. aufgrund eines Kaufs.

Geschäftsprozess:

Beispiel: Kauf Grundstück/Liegenschaft

Akteure:

Absender	Empfänger
GB	SV, Gde.StA, BV, GV

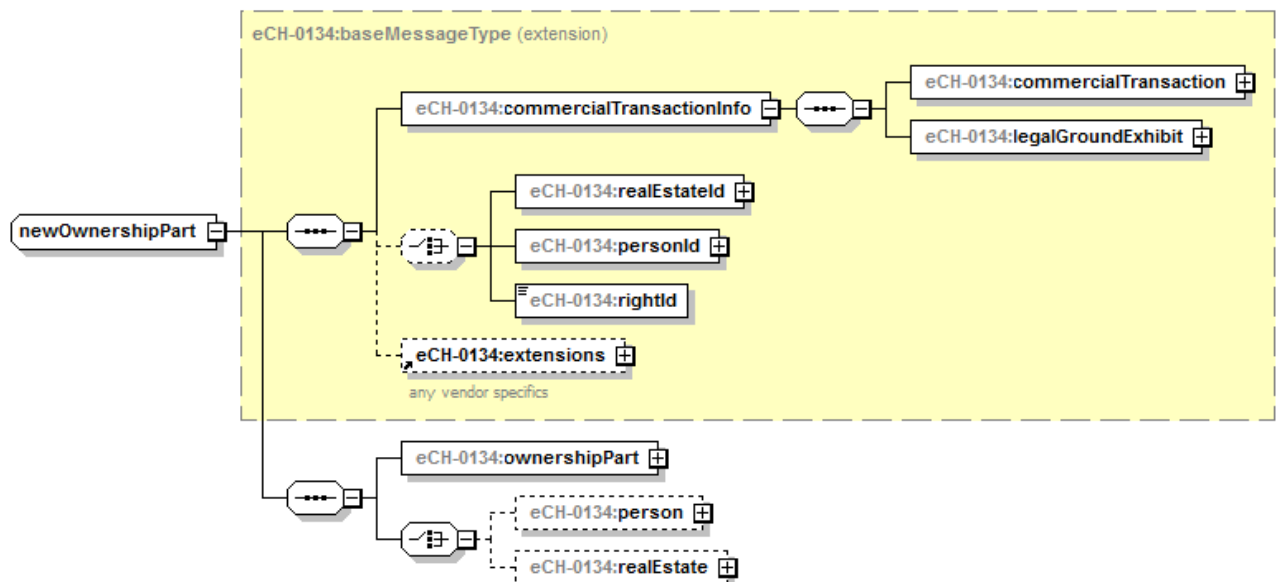
Hinweis:

Ein Eigentumsanteil hat einen Berechtigten, ausser es ist "herrenlos". Der Berechtigte ist entweder eine Person oder ein Grundstück. Siehe eCH-0134_V1.0_Hilfsdokument_Objektdetails.

Die Referenzen zu den Berechtigten (Begünstigten) sind Bestandteil der Definition des Eigentumsanteils (ownershipPart).

Meldungsinhalt:

- EigentumsAnteil (zwingend)
- Personendaten (optional) oder Grundstücksdaten (optional)



4.9 Änderung Eigentumsanteil - modifyOwnershipPart

Beschreibung:

Angaben zum Eigentumsanteil wurden geändert.

Geschäftsprozess:

Beispiel: Zukauf/Verkauf Grundstück/Liegenschaft, hinzufügen neuer Erwerbsgründe, Anteils- und Quotenänderungen.

Meldungsinhalt:

Die Meldung entspricht bezüglich der Akteure und der auszutauschenden Merkmale der Meldung 4.8 Neuer Eigentumsanteil

4.10 Löschung Eigentumsanteil - deleteOwnershipPart

Beschreibung:

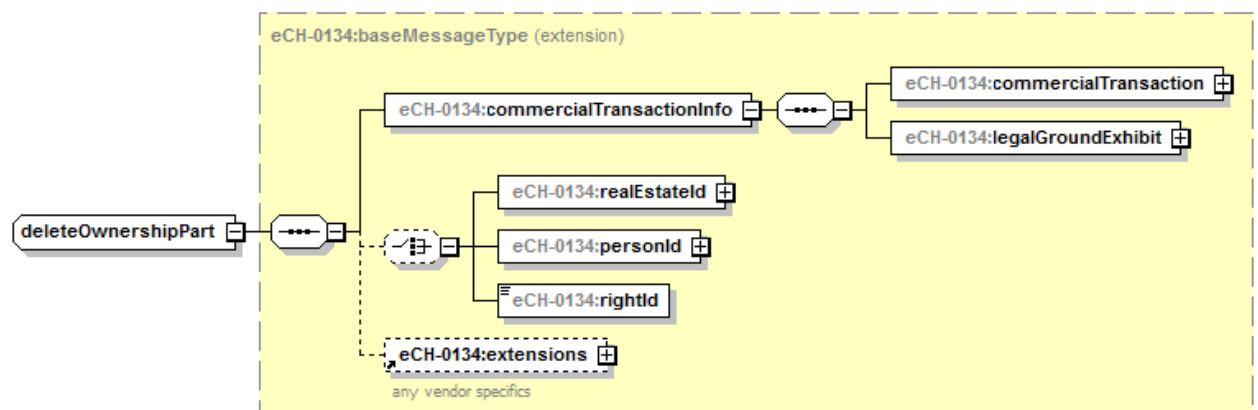
Eigentumsanteil fällt weg, z.B. durch Verkauf

Geschäftsprozess:

Beispiel: Verkauf Grundstück/Liegenschaft

Meldungsinhalt:

Da der Standardmeldungsinhalt (siehe Kapitel 4.1.6) bereits die Rechteldentifikation enthält, sind mit dieser Meldung keine weiteren Daten zu übergeben.



4.11 Änderung Personendaten - modifyPerson

Beschreibung:

Änderung von Personenstammdaten (PersonGB)

Geschäftsprozess:

Beispiel: bei Heirat Namensänderung, Sitzänderung bei Unternehmen, Änderungen an Zusammensetzung einer Personengemeinschaft.

Akteure:

Absender	Empfänger
GB	SV, Gde.StA, BV, GV

Hinweis:

Das Grundbuch führt zwei Personenverzeichnisse:

- den Personen-Stamm (PersonStamm) und
- die Personen-Grundbuch (PersonGB, berechnigte Person)

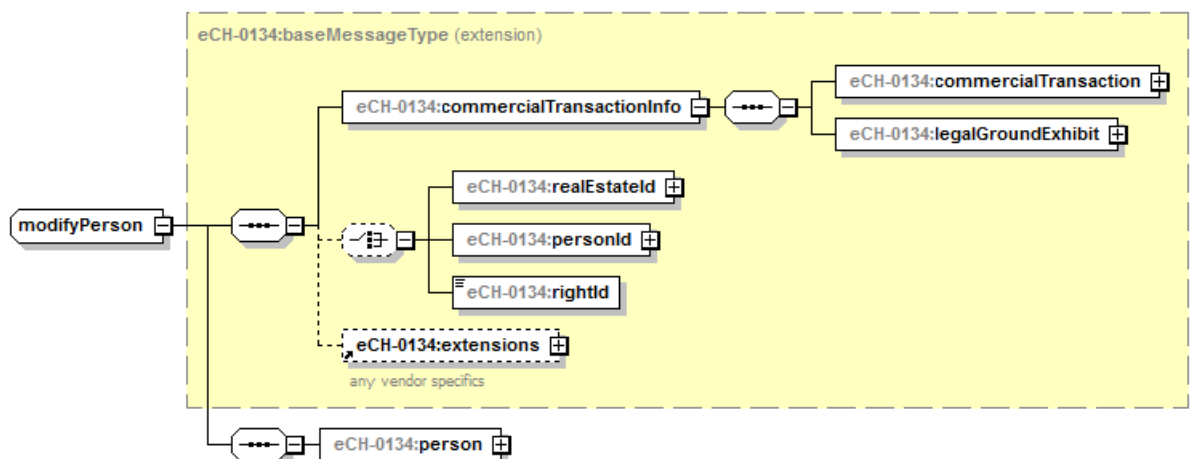
Das Personenverzeichnis „PersonGB“ wird als Kopie des Verzeichnisses „PersonStamm“ geführt. Die PersonGB wird für die Eintragung im Grundbuch als berechnigte Person verwendet und wird nur im Rahmen eines Grundbuchgeschäftes geändert.

Hierarchisch verschachtelte Personengemeinschaften werden nicht berücksichtigt und nicht gemeldet. Aus diesem Grund ist es auch möglich, dass ein und dieselbe Person doppelt in einer Gemeinschaft vorkommt.

Die Informationen NatuerlichePerson/detail und JuristischePerson/detail sind zwingend mit den im Grundbuch vorhandenen Informationen zu übergeben.

Meldungsinhalt:

- PersonGB (zwingend), siehe eCH-0134_V1.0_Hilfsdokument_Objektdetails



4.12 neue Dienstbarkeit - newServitude

Beschreibung:

u.A. Nutzniessung oder Wohnrecht

Geschäftsprozess:

Beispiel: Gewährung Nutzniessung oder Wohnrecht an berechnigte Person

Akteure:

Absender	Empfänger
GB	SV, GV, Gde:StA

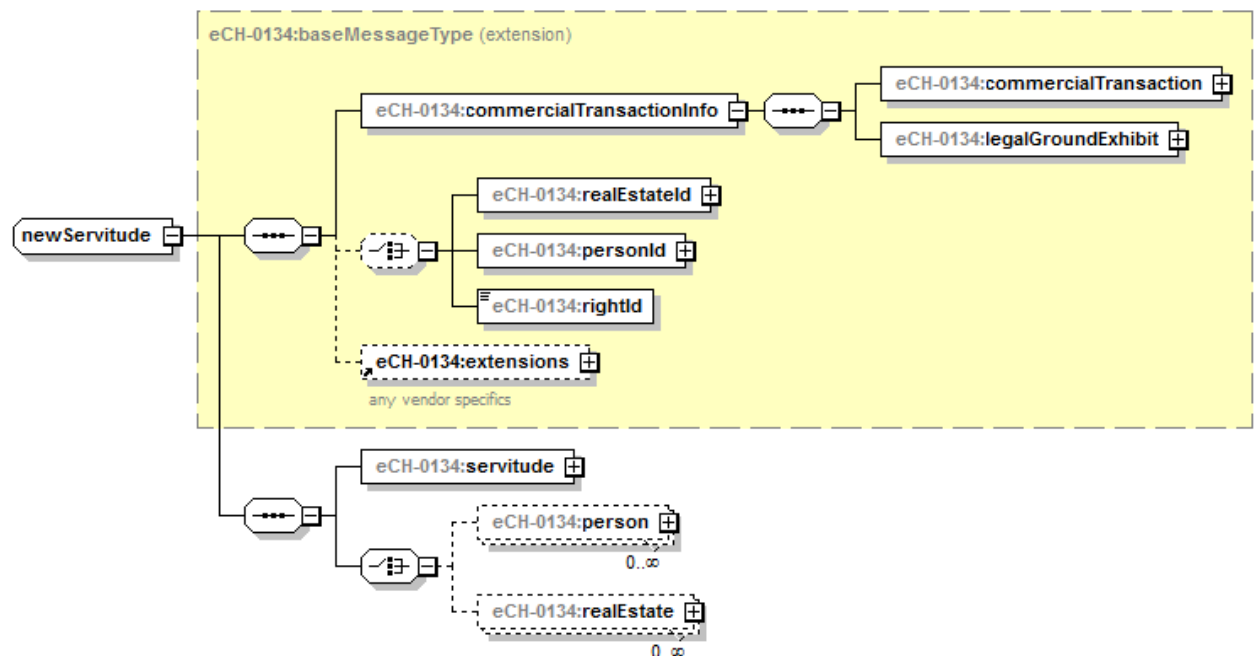
Hinweis:

Die Referenzen zu den Berechnigten (Begünstigten) und Belasteten sind Bestandteil der Definition der Dienstbarkeit (servitude).

Grundstücke werden nicht mitgeliefert, da davon ausgegangen wird, dass der Empfänger die für ihn relevanten Grundstücke bereits führt.

Meldungsinhalt:

- Dienstbarkeit (zwingend) , siehe eCH-0134_V1.0_Hilfsdokument_Objektdetails
- Personendaten (optional) oder Grundstücksdaten (optional), siehe eCH-0134_V1.0_Hilfsdokument_Objektdetails



4.13 Änderung Dienstbarkeit - modifyServitude

Beschreibung:

Nutzniessung oder Wohnrecht

Geschäftsprozess:

Beispiel: Änderung der Last- / Rechtbeziehung (zusätzlich belastetes Grundstück)

Meldungsinhalt:

Die Meldung entspricht bezüglich der Akteure und der auszutauschenden Merkmale der Meldung 4.12 Neue Dienstbarkeit

4.14 Löschung Dienstbarkeit - deleteServitude

Beschreibung:

Nutzniessung oder Wohnrecht

Geschäftsprozess:

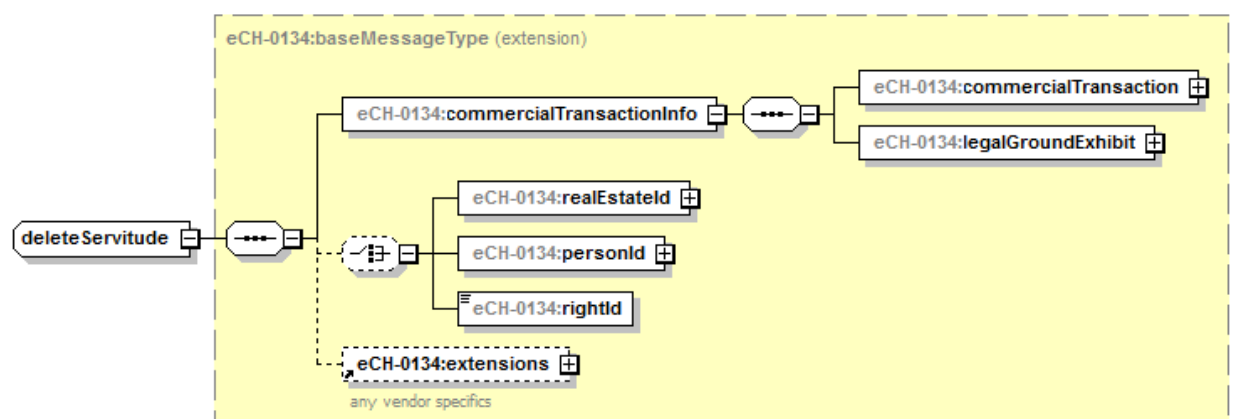
Beispiel: bei Ableben

Hinweis:

Die Meldung Löschung darf nur für das Löschen der Dienstbarkeit verwendet werden. Für das Löschen der Beziehungen (belastet / begünstigt) ist die Meldung Änderung Dienstbarkeit zu verwenden.

Meldungsinhalt:

Da der Standardmeldungsinhalt (siehe Kapitel 4.1.6) bereits die Rechtidentifikation enthält, sind mit dieser Meldung keine weiteren Daten zu übergeben.



4.15 neue Grundlast - newRealServitude

Beschreibung:

Eintragung einer neuen Grundlast.

Geschäftsprozess:

Beispiel: Grundlast Wärmelieferungspflicht

Akteure:

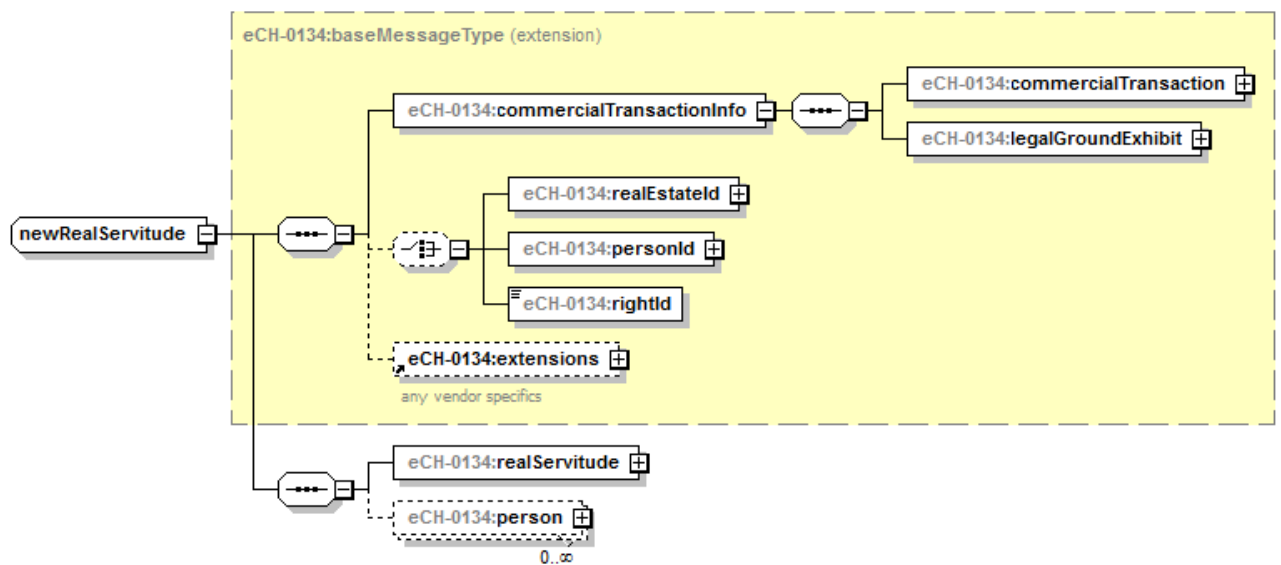
Absender	Empfänger
GB	SV, Gde:StA

Hinweis:

Die Referenzen zu den Berechtigten (Begünstigten) und Belasteten sind Bestandteil der Definition der Grundlast (realServitude).

Meldungsinhalt:

- Grundlast (zwingend), siehe eCH-0134_V1.0_Hilfsdokument_Objektdetails
- Personendaten (optional), siehe eCH-0134_V1.0_Hilfsdokument_Objektdetails



4.16 Änderung Grundlast - modifyRealServitude

Beschreibung:

Eine bestehende Grundlast wird abgeändert.

Geschäftsprozess:

Beispiel: Die Grundlast Wärmelieferungspflicht auf eine weitere berechnigte Parzelle ausgedehnt.

Meldungsinhalt:

Die Meldung entspricht bezüglich der Akteure und der auszutauschenden Merkmale der Meldung 4.15 Neue Grundlast

4.17 Löschung Grundlast - deleteRealServitude

Beschreibung:

Eine bestehende Grundlast wird vollständig gestrichen (gelöscht).

Geschäftsprozess:

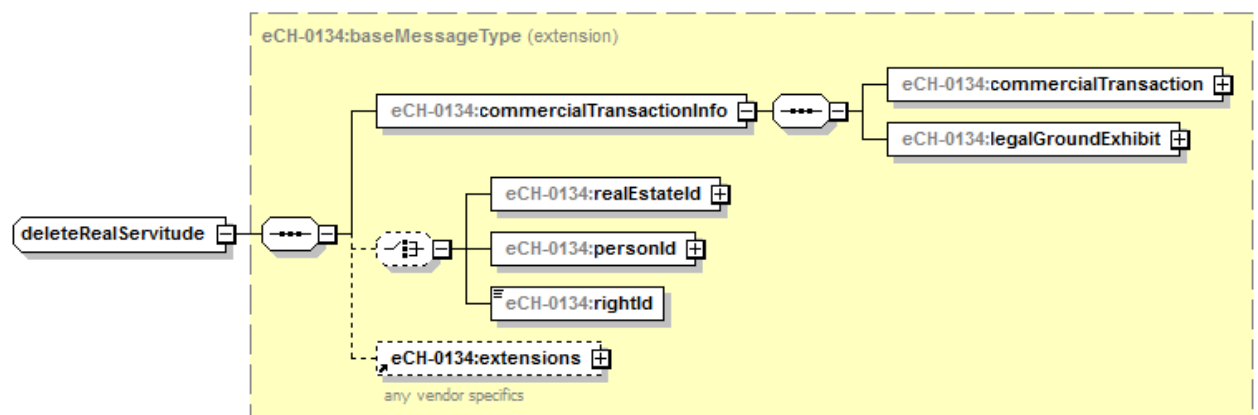
Beispiel: bei Verzicht auf Leistung

Hinweis:

Die Meldung Löschung darf nur für das Löschen der Grundlast verwendet werden. Für das Löschen der Beziehungen (belastet / begünstigt) ist die Meldung Änderung Grundlast zu verwenden.

Meldungsinhalt:

Da der Standardmeldungsinhalt (siehe Kapitel 4.1.6) bereits die Rechteldentifikation enthält, sind mit dieser Meldung keine weiteren Daten zu übergeben.



4.18 neue Vormerkung - newPrebooking

Beschreibung:

Eintragung einer neuen Vormerkung.

Geschäftsprozess:

Beispiel: bei Einräumung Vorkaufs- oder Rückkaufsrecht.

Akteure:

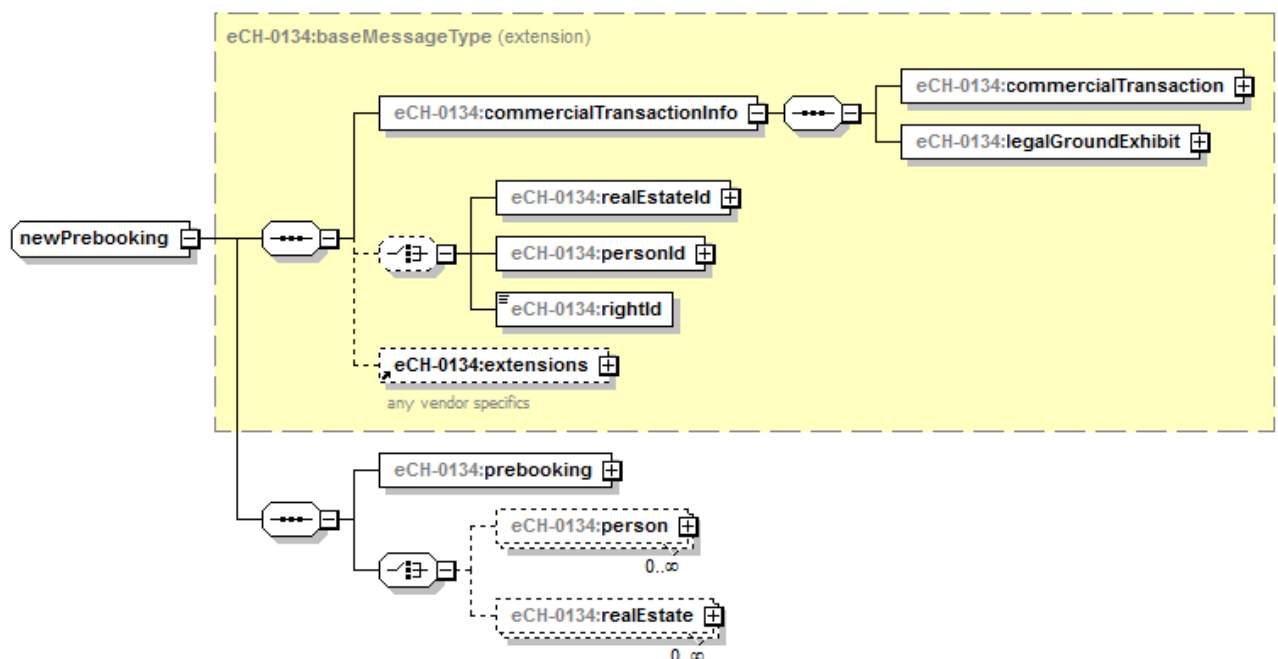
Absender	Empfänger
GB	SV, Gde:StA

Hinweis:

Die Referenzen zu den Berechtigten (Begünstigten) und Belasteten sind Bestandteil der Definition der Grundlast (Vormerkung).

Meldungsinhalt:

- Vormerkung (zwingend), siehe eCH-0134_V1.0_Hilfsdokument_Objektdetails
- Personendaten (optional), siehe eCH-0134_V1.0_Hilfsdokument_Objektdetails



4.19 Änderung Vormerkung – modifyPrebooking

Meldungsinhalt:

Die Meldung entspricht bezüglich der Akteure und der auszutauschenden Merkmale der Meldung 4.18 Neue Vormerkung

4.20 Löschung Vormerkung - deletePrebooking

Beschreibung:

Streichung einer Vormerkung. Bsp. von Amtes wegen bei Ablauf der Frist

Geschäftsprozess:

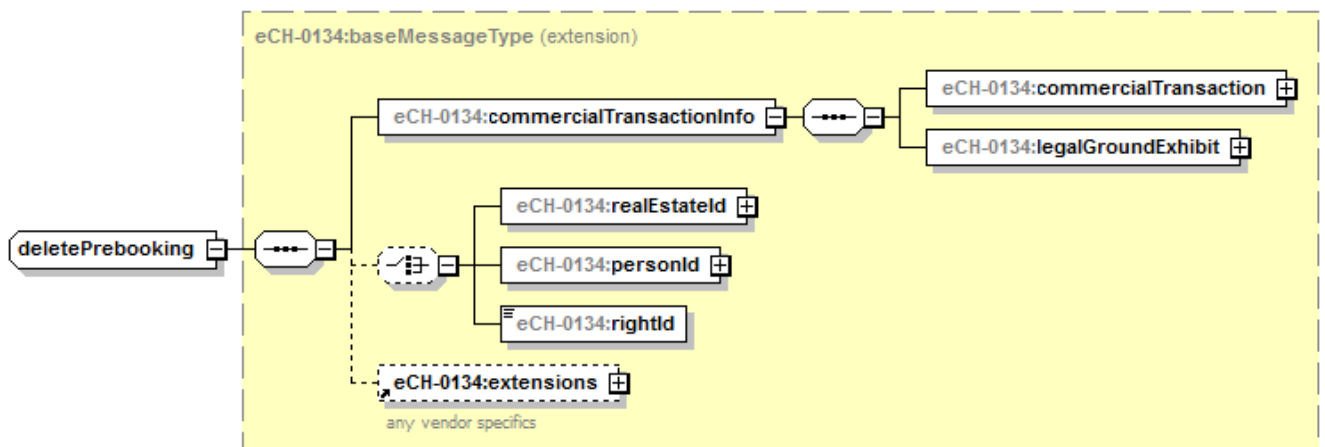
Beispiel: Ablauffristenkontrolle

Hinweis:

Die Meldung Löschung darf nur für das Löschen der Vormerkung verwendet werden. Für das Löschen der Beziehungen (belastet / begünstigt) ist die Meldung Änderung Vormerkung zu verwenden.

Meldungsinhalt:

Da der Standardmeldungsinhalt (siehe Kapitel 4.1.6) bereits die Rechteldentifikation enthält, sind mit dieser Meldung keine weiteren Daten zu übergeben.



4.21 neue Anmerkung - newAnnotation

Beschreibung:

Eintragung einer neuen Anmerkung.

Geschäftsprozess:

Beispiel: Anmerken von "Zugehör" (z.B. Wirtschaftsinventar) unter Angabe des Zugehör-(Inventar-)Wertes

Akteure:

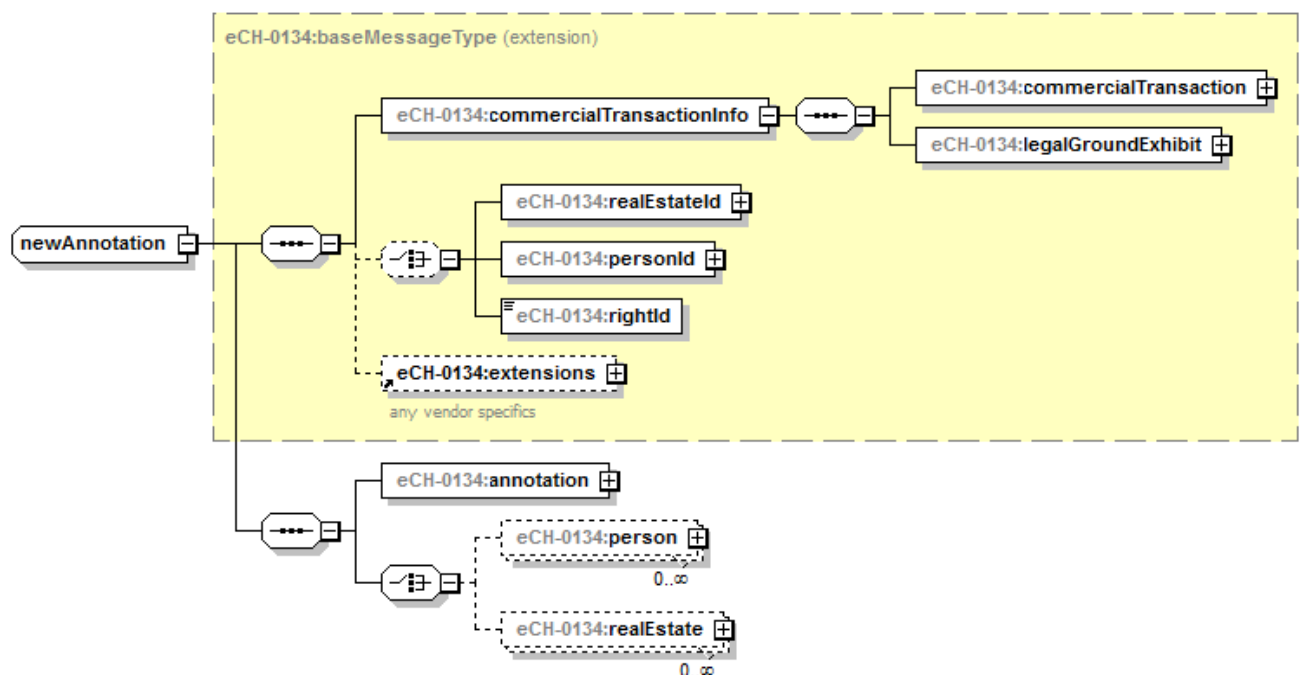
Absender	Empfänger
GB	SV, Gde:StA

Hinweis:

Die Referenzen zu den Berechtigten (Begünstigten) und Belasteten sind Bestandteil der Definition der Grundlast (Anmerkung).

Meldungsinhalt:

- Anmerkung (zwingend) , siehe eCH-0134_V1.0_Hilfsdokument_Objektdetails
- Personendaten (optional), siehe eCH-0134_V1.0_Hilfsdokument_Objektdetails



4.22 Änderung Anmerkung - modifyAnnotation

Meldungsinhalt:

Die Meldung entspricht bezüglich der Akteure und der auszutauschenden Merkmale der Meldung 4.21 Neue Anmerkung

4.23 Löschung Anmerkung - deleteAnnotation

Beschreibung:

Anmerkung wurde gestrichen (gelöscht).

Geschäftsprozess:

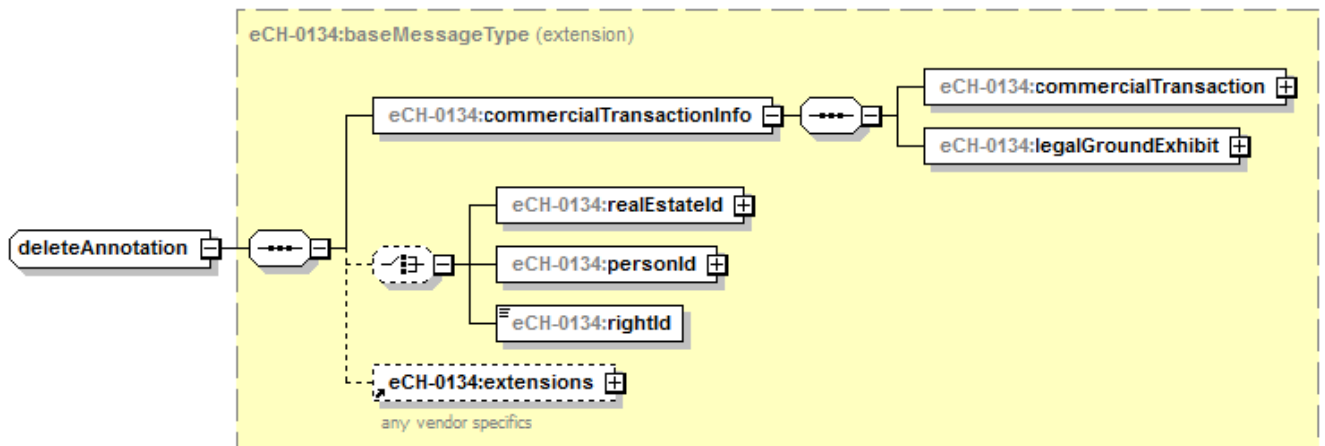
Beispiel: Eine bestehende Anmerkung wird vollständig gestrichen (gelöscht).

Hinweis:

Die Meldung Löschung darf nur für das Löschen der Anmerkung verwendet werden. Für das Löschen der Beziehungen (belastet / begünstigt) ist die Meldung Änderung Anmerkung zu verwenden.

Meldungsinhalt:

Da der Standardmeldungsinhalt (siehe Kapitel 4.1.6) bereits die Rechtidentifikation enthält, sind mit dieser Meldung keine weiteren Daten zu übergeben.



4.24 neues Grundpfandrecht - newHypothecaryRight

Beschreibung:

Eintragung eines neuen Grundpfandrechtes.

Geschäftsprozess:

Beispiel: Errichten eines Grundpfandrechtes mit Darlehenserklärung und Antrag des Gläubigers auf Errichtung eines Pfandrechtes

Akteure:

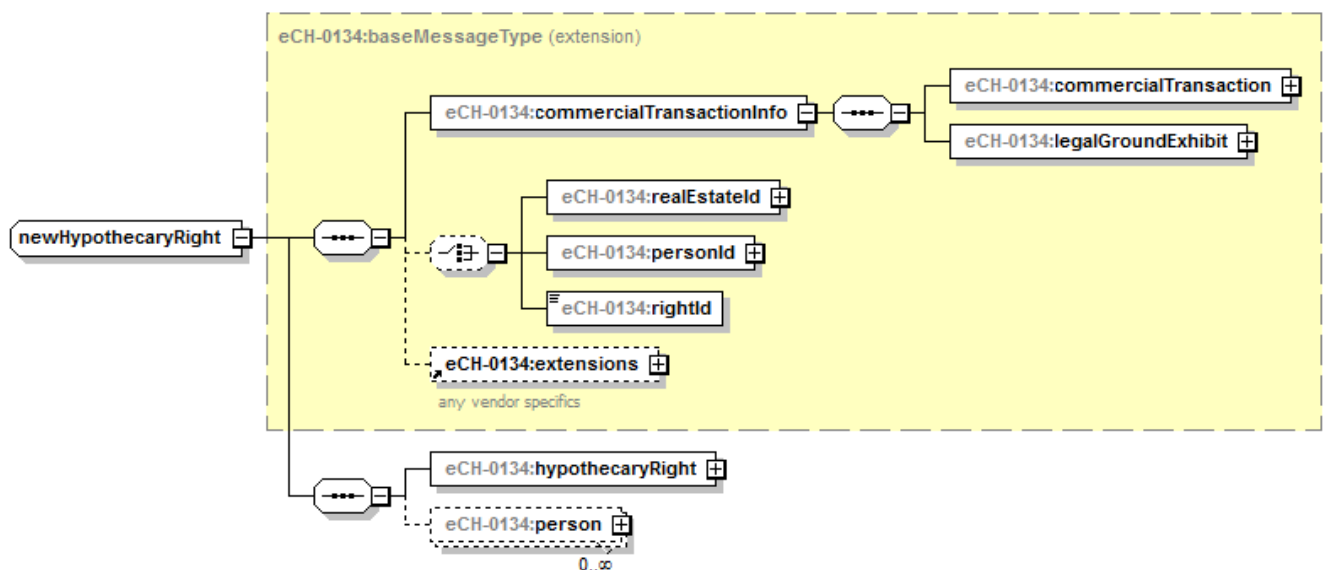
Absender	Empfänger
GB	SV, GV

Hinweis:

Die Referenzen zu den Berechtigten (Begünstigten) und Belasteten sind Bestandteil der Definition des Grundpfandrechtes.

Meldungsinhalt:

- Grundpfandrecht (zwingend)
- Personendaten (optional)



4.25 Änderung Grundpfandrecht - modifyHypothecaryRight

Meldungsinhalt:

Die Meldung entspricht bezüglich der Akteure und der auszutauschenden Merkmale der Meldung 4.24 Neues Grundpfandrecht

4.26 Löschung Grundpfandrecht - deleteHypothecaryRight

Beschreibung:

Grundpfandrecht wurde gestrichen (gelöscht).

Geschäftsprozess:

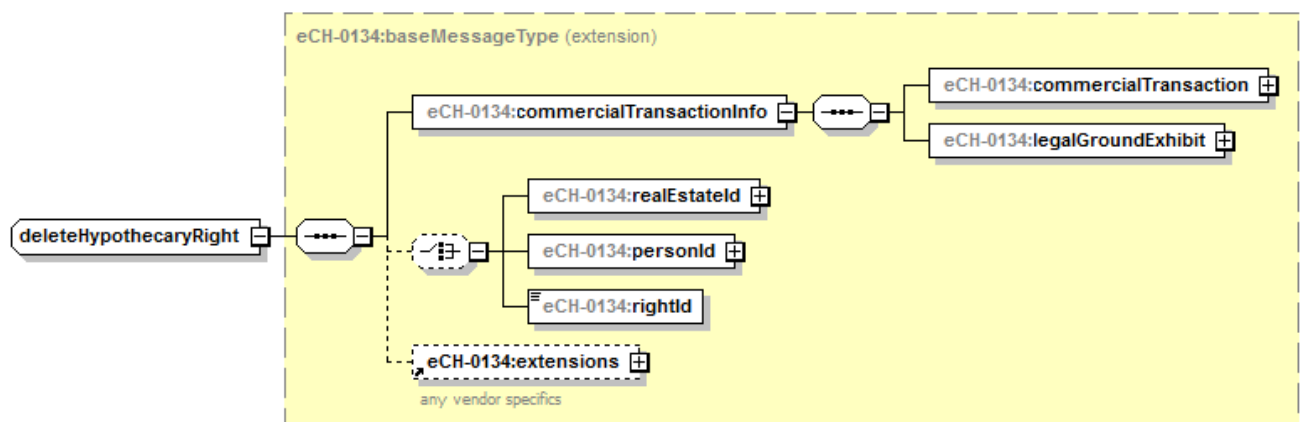
Beispiel: Bei Konsolidierung von mehreren Grundpfandrechten auf eines.

Hinweis:

Die Meldung Löschung darf nur für das Löschen des Grundpfandrechts verwendet werden. Für das Löschen der Beziehungen (belastet / begünstigt) ist die Meldung Änderung Grundpfandrecht zu verwenden.

Meldungsinhalt:

Da der Standardmeldungsinhalt (siehe Kapitel 4.1.6) bereits die Rechtidentifikation enthält, sind mit dieser Meldung keine weiteren Daten zu übergeben.



4.27 Abweisung - rejection

Beschreibung:

Ein im Tagebuch eingetragenes Geschäft wird nach der fachlichen Prüfung zurückgewiesen.

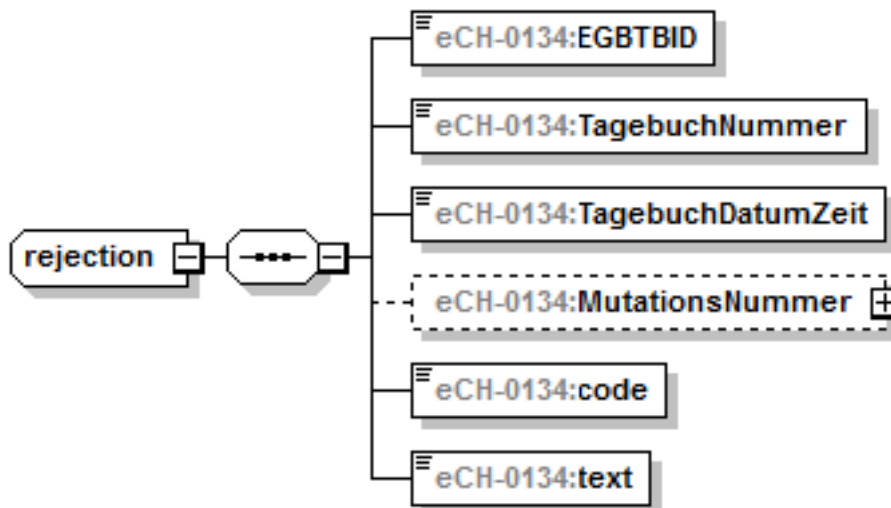
Geschäftsprozess:

Beispiel: Abweisung

Meldungsinhalt:

Gegenüber den anderen Meldungen in diesem Standard, enthält die Abweisung keine Angaben zum Geschäft, sondern nur die Identifikatoren des Geschäfts und der AV-Mutation sowie Angaben zum Grund der Abweisung.

Die konkreten Ausprägungen zum Grund der Rückweisung (Code und Text) sind im Rahmen der Implementierung zwischen den Schnittstellenpartnern zu klären.



4.28 Gesamtdatenbestand – baseDelivery

Die Meldung Gesamtdatenbestand dient dem Aufbau sowie der Synchronisation zwischen Registern. Sie entspricht der GBDBS-Meldung „Vollbestand“. Details können der GBDBS entnommen werden.

Die Nutzung erfolgt dabei immer mittels einer konkreten Anfrage und der daraus resultierenden Antwort.

Folgende Anfragetypen.

- Anfrage mittels 1 – n konkret und vollständig identifizierten Grundstücken (EGRID oder alle relevanten Attributen der kantonalen Grundstücknummer).
Hier werden die Gesamtdaten (Vollbestand gemäss GBDBS) der angefragten Grundstücke geliefert.
- Anfrage mittels BFS-Gemeindenummer
Hier werden die Gesamtdaten aller Grundstücke dieser Gemeinde geliefert.

Es wird nur der aktuelle rechtskräftige Stand geliefert .

Der Gesamtdatenbestand beinhaltet nicht die Informationen zu den Rechtsgrundaussweisen!

Inhalt Anfrage 1:

- Version (zwingend) - version
- Transaktionsidentifikation (zwingend) - transactionId
- Bezugsinhalt (zwingend) - BezugInhalt
- History einbeziehen (optional) - includeHistory
- Identifikator (zwingend, mehrfach) – Id

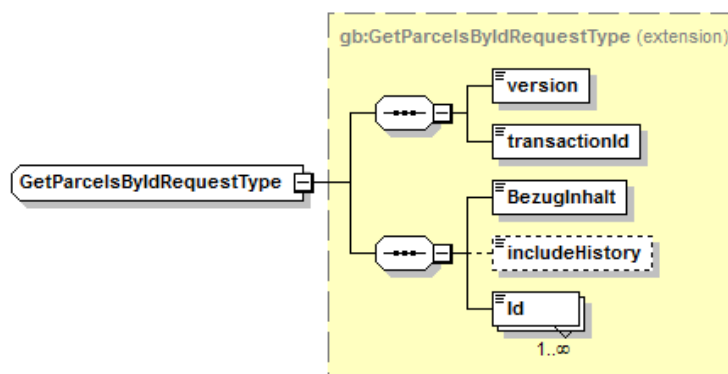


Abbildung 8: Anfrage 1 getParcelsByIdRequest

Inhalt Anfrage 2:

- Version (zwingend) - version
- Transaktionsidentifikation (zwingend) - transactionId
- Bezugsinhalt (zwingend) - BezugInhalt
- History einbeziehen (optional) – includeHistory
- BFS-Gemeindenummer (zwingend) – municipalityId

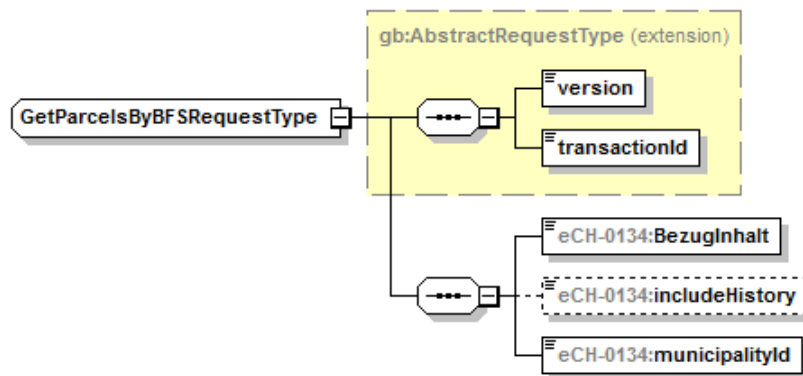


Abbildung 9 Anfrage 2 GetParcelsByBFSRequest

Meldungsinhalt Antwort:

- Einträge (optional, mehrfach)
entweder
 - Grundstück
 - oder
 - PersonGB
 - oder
 - Anmeldung
 - oder
 - Erweiterung



5 Sicherheitsüberlegungen

Die Speicherung und Übertragung dieser Daten darf nur auf Grund und im Rahmen von bestehenden rechtlichen Grundlagen erfolgen und hat die gesetzlichen Datenschutzbestimmungen zu befolgen. Die nötigen Vorkehrungen sind zu treffen, dass die Daten fehlerfrei übertragen und vor, während und nach der Übertragung nur von dazu autorisierten Personen eingesehen werden können.

Es gelten die Sicherheitsüberlegungen aus dem eCH Standard Objektwesen (eCH-0129).

6 Haftungsausschluss/Hinweise auf Rechte Dritter

eCH-Standards, welche der Verein eCH dem Benutzer zur unentgeltlichen Nutzung zur Verfügung stellt, oder welche eCH referenziert, haben nur den Status von Empfehlungen. Der Verein eCH haftet in keinem Fall für Entscheidungen oder Massnahmen, welche der Benutzer auf Grund dieser Dokumente trifft und / oder ergreift. Der Benutzer ist verpflichtet, die Dokumente vor deren Nutzung selbst zu überprüfen und sich gegebenenfalls beraten zu lassen. eCH-Standards können und sollen die technische, organisatorische oder juristische Beratung im konkreten Einzelfall nicht ersetzen.

In eCH-Standards referenzierte Dokumente, Verfahren, Methoden, Produkte und Standards sind unter Umständen markenrechtlich, urheberrechtlich oder patentrechtlich geschützt. Es liegt in der ausschliesslichen Verantwortlichkeit des Benutzers, sich die allenfalls erforderlichen Rechte bei den jeweils berechtigten Personen und/oder Organisationen zu beschaffen.

Obwohl der Verein eCH all seine Sorgfalt darauf verwendet, die eCH-Standards sorgfältig auszuarbeiten, kann keine Zusicherung oder Garantie auf Aktualität, Vollständigkeit, Richtigkeit bzw. Fehlerfreiheit der zur Verfügung gestellten Informationen und Dokumente gegeben werden. Der Inhalt von eCH-Standards kann jederzeit und ohne Ankündigung geändert werden.

Jede Haftung für Schäden, welche dem Benutzer aus dem Gebrauch der eCH-Standards entstehen ist, soweit gesetzlich zulässig, wegbedungen.

7 Urheberrechte

Wer eCH-Standards erarbeitet, behält das geistige Eigentum an diesen. Allerdings verpflichtet sich der Erarbeitende sein betreffendes geistiges Eigentum oder seine Rechte an geistigem Eigentum anderer, sofern möglich, den jeweiligen Fachgruppen und dem Verein eCH kostenlos zur uneingeschränkten Nutzung und Weiterentwicklung im Rahmen des Vereinszweckes zur Verfügung zu stellen.

Die von den Fachgruppen erarbeiteten Standards können unter Nennung der jeweiligen Urheber von eCH unentgeltlich und uneingeschränkt genutzt, weiterverbreitet und weiterentwickelt werden.

eCH-Standards sind vollständig dokumentiert und frei von lizenz- und/oder patentrechtlichen Einschränkungen. Die dazugehörige Dokumentation kann unentgeltlich bezogen werden.

Diese Bestimmungen gelten ausschliesslich für die von eCH erarbeiteten Standards, nicht jedoch für Standards oder Produkte Dritter, auf welche in den eCH-Standards Bezug genommen wird. Die Standards enthalten die entsprechenden Hinweise auf die Rechte Dritter.

Anhang A – Referenzen & Bibliographie

Referenzen & Bibliographie, sind im Dokument eCH-0129 aufgeführt.

Anhang B – Mitarbeit & Überprüfung

Berli Walter, SIX-Group
Bischofberger Ursula, Gemdat
Eisenhut Claude, Eisenhut Informatik AG
Gartenhauser Claudia, VRSG
Geiger Viktor, Kanton AG,
Hotz Jürg, Kanton TG
Knöpfli Alberto, Kanton TG
Novara Nicolina, Kanton AG
Peterer Thomas, InnoSolv AG (NEST)
Rötzer Hubert, Kanton AG
Rüegg Maria, Kanton ZG
Saner Christian, Bedag Informatik AG
Stingelin Martin, Stingelin Informatik GmbH
Stucky Leo, Kanton ZH
Walser Werner, N+W Informatik GmbH

Anhang C – Abkürzungen

Kurzbezeichnung	Beschreibung
GB	Grundbuch
SV	Steuerverwaltung / Steueramt
Gde.StA	Gemeindesteueramt
BV	Bauverwaltung
GV	Gebäudeversicherung
NFG	Nachführungsgeometer
SDR	Selbständige und dauernde Rechte
StWE	Stockwerkeigentum

Anhang D – Glossar

Begriff	Definition
Abtretung	Auch: Zession. Übertragen einer bestehenden oder künftigen Forderung auf einen neuen Gläubiger (OR 164 Abs. 1). Die Abtretung bedarf zu ihrer Gültigkeit der schriftlichen Form (OR 165 Abs. 1).
Abtretung Erbanteil	Übertragen eines Erbanteiles auf einen anderen Erben gegen Bezahlung.
Akteur	Organisation, welche aktiv involviert ist. Die aufgeführten Akteure sind nicht als abschliessend zu betrachten.
Änderung der Gemeindegliederung	Bedarf gleichzeitig der Änderung des Gemeindestandorts im Grundbuch.
Änderung Miteigentum	Der Miteigentümer kann mit seiner Quote rechtsgeschäftlich handeln. Insbesondere kann er seinen Anteil veräussern oder verpfänden (ZGB 646 Abs. 3). Das Einverständnis der anderen Miteigentümer ist dabei nicht erforderlich (BGE 130 III 13 ff.). Das Verfügungsrecht wird eingeschränkt durch das gesetzliche Vorkaufsrecht der übrigen Miteigentümer bei Grundstücken (ZGB 682 Abs. 1 und 682a) und wenn Miteigentum im Rahmen der Er rungenschaftsbeteiligung besteht (ZGB 201 Abs. 2).
Änderung Staatsbürgerschaft	Änderung der Staatsbürgerschaft bei einer im Grundbuch eingetragenen Person.
Änderung Stockwerkeigentum	Der Stockwerkeigentümer kann über seinen Stockwerkeigentumsanteil verfügen wie ein Alleineigentümer. Insb. kann er diesen veräussern und verpfänden (ZGB 646 Abs. 3 und 800 Abs. 1). Die Errichtung einer Grunddienstbarkeit ist u.U. auch möglich. Kein gesetzliches Vorkaufsrecht gegenüber Dritten. Die Stockwerkeigentümer können ein solches aber vereinbaren und im Grundbuch vormerken (ZGB 712c Abs. 1).
Aneignung	Jemand wird (originär) Eigentümer einer Sache ohne dass er das Eigentum von einem Vorgänger ableitet. Im Grundbuch eingetragene Grundstücke können nur angeeignet werden, wenn dieses nach Ausweis des Grundbuches herrenlos ist (ZGB 658 Abs. 1). Grundeigentum wird ausnahmsw. auch ohne Eintragung in das Grundbuch erworben (ZGB 656 Abs. 2).
Anmerkung	Information im Hauptbuch, dass ein Rechtsverhältnis mit Bezug auf das Grundstück besteht. Sie zerstört den guten Glauben einer Person (ZGB 970 Abs. 4). Angemerkt werden im Grundbuch u.a. Zugehör (ZGB 946 Abs. 2), Beginn eines Werkes (ZGB 841 Abs. 3), Reglement bei Stockwerkeigentümergeinschaften (ZGB 712g), Vorpachtrechte, eherechtliche Verfügungsbeschränkungen (ZGB 178 Abs. 3) oder die Konkurseröffnung (SchKG 176 Abs. 2).

Aufhebung Miteigentum	Miteigentum kann für alle Miteigentümer untergehen durch Untergang der Sache, Untergang des Baurechts auf dem das Miteigentum errichtet worden ist, Untergang infolge Rechtsgeschäft, wegen Vereinigung aller Anteile in einer einzigen Hand, infolge Zwangsvollstreckung oder durch Aufhebung auf Verlangen eines Miteigentümers nach ZGB 650 f. Miteigentum der Ehegatten an Grundstücken ist nach sachenrechtlichen Grundsätzen aufzuheben. Im Streitfall wird die gemeinschaftliche Sache nach gerichtlicher Anordnung entweder körperlich geteilt oder versteigert (Art. 651 Abs. 2 ZGB). Für nur einen einzelnen Miteigentümer kann Miteigentum durch Veräusserung, Verzicht oder Zwangsvollstreckung bezüglich seines Anteils sowie durch Ausschluss aus der Gemeinschaft untergehen.
Aufhebung von Stockwerkeigentum	Stockwerkeigentum endet mit dem Untergang der Liegenschaft, dem Untergang des Baurechts oder mit der Löschung im Grundbuch (ZGB 712f Abs. 1). Die Löschung des Stockwerkeigentums kann verlangt werden auf Grund einer Aufhebungsvereinbarung (übereinstimmende Willenserklärung aller Stockwerkeigentümer) oder Aufhebungserklärung, wenn ein Stockwerkeigentümer alle Anteile in seiner Hand vereinigt (Abs. 2). Weiter kann die Aufhebung von jedem Stockwerkeigentümer verlangt werden, wenn das Gebäude zu mehr als der Hälfte seines Wertes zerstört ist und sich der Wiederaufbau nicht ohne eine für ihn schwer tragbare Belastung durchführen lässt oder wenn das Gebäude seit mehr als 50 Jahren in Stockwerkeigentum aufgeteilt ist und wegen des schlechten baulichen Zustandes nicht mehr bestimmungsgemäss genutzt werden kann (Abs. 3).
Ausübung Kaufrecht	Erfolgt i.d.R. durch eingeschriebene Anzeige an den Grundeigentümer. Zeitpunkt oder auch der Verzicht der Ausübung steht im Belieben des Berechtigten. Die Begründung eines Kaufrechts an einem Grundstück bedarf der öffentlichen Beurkundung (OR 216 Abs. 2). Die maximal zulässige Dauer des Kaufrechtes beträgt 10 Jahre. Damit das Kaufrecht Dritten gegenüber rechtswirksam ist, muss es im Grundbuch vorgemerkt sein.
Ausübung Rückkaufrecht	Der Verkäufer behält sich die Möglichkeit des Rückkaufs des Grundstückes vor. Die Ausübung erfolgt mittels eingeschriebener Anzeige gegenüber dem Käufer. Die Begründung eines Rückkaufrechts an einem Grundstück bedarf der öffentlichen Beurkundung (OR 216 Abs. 2). Die maximal zulässige Dauer für Rückkaufsrechte beträgt 25 Jahre. Nur vorgemerkte Rückkaufsrechte zerstören den guten Glauben Dritter.
Baulandumlegung	Form der Landumlegung. Kann von Amtes wegen angeordnet und durchgeführt werden, wenn Nutzungspläne dies erfordern (RPG 20). Eine Landumlegung ist i.d.R. mit einer Gestaltungsplanung zu verbinden (§ 39 Abs. 2 PBG TG). Gleichzeitig sind Dienstbarkeiten, Grundlasten sowie Vor- oder Anmerkungen zu bereinigen und den neuen Verhältnissen anzupassen (§ 44 Abs. 1 PBG TG). Bspw. sind interne, nicht öffentlichen Anlagen wie Fusswege, Tiefgaragenzufahrten, Besucherparkplätze zu errich-

	ten, wofür Personaldienstbarkeiten zu Gunsten der Gemeinde begründet werden müssen.
Baurecht (SDR)	Dienstbarkeit mit der ein Grundstück belastet werden kann, dass jemand das Recht erhält, auf oder unter der Bodenfläche ein Bauwerk zu errichten oder beizubehalten (ZGB 779 Abs. 1). Ist das Baurecht selbständig (= übertragbar auf andere Personen) und dauernd (mind. 30 Jahre), so kann es als Grundstück in das Grundbuch aufgenommen werden (ZGB 779 Abs. 3 i.V.m. GBV 22 Abs. 1 lit. a). Dadurch wird die Belastung des Baurechts mit Grundpfandrechten und Dienstbarkeiten ermöglicht.
Baurechtsänderung	Änderung am Baurechtsvertrag
Baurechtsheimfall	Geht das Baurecht unter, so fallen die bestehenden Bauwerke dem Grundeigentümer heim d.h. sie werden Bestandteil seines Grundstückes (ZGB 779c). Verletzt oder überschreitet der Bauberechtigte sein Recht in grober Weise, kann der Grundeigentümer die Übertragung des Baurechts auf sich selber (Eigentümerdienstbarkeit) verlangen (vorzeitiger Heimfall des Baurechts, ZGB 779f).
Baurechtsvertrag	Im Baurechtsvertrag werden Inhalt und Umfang des Baurechts geregelt (ZGB 779b). Das Rechtsgeschäft bedarf zu seiner Gültigkeit der öffentlichen Beurkundung (ZGB 779a Abs. 1).
Begründung Baurecht (SDR)	Bauwerke die auf fremdem Boden eingegraben, aufgemauert oder sonst wie dauernd auf oder unter der Bodenfläche mit dem Grundstück verbunden sind, können einen besonderen Eigentümer haben, wenn ihr Bestand als Dienstbarkeit im Grundbuch eingetragen wird (ZGB 675).
Begründung Miteigentum	Beim Miteigentum steht jedem Miteigentümer ein Bruchteil am Grundstück zu, welches äusserlich nicht geteilt ist. Jeder Miteigentümer wird mit seiner Quote im Grundbuch eingetragen und kann grundsätzlich über seinen Anteil verfügen (ZGB 641 Abs. 1). Miteigentum kann durch Rechtsgeschäft, durch gesetzliche Anordnung oder durch gesetzliches Urteil entstehen.
Begründung selbst. Recht	Selbständige (d.h. übertragbare) und dauernde (d.h. auf mind. 30 Jahre oder auch unbestimmte Zeit begründet) Rechte an Grundstücken können als Grundstücke in das Grundbuch aufgenommen werden (ZGB 943 Abs. 1 Ziff. 2 i.V.m. GBV 22 Abs. 1 lit. a). Denkbar sind Baurechte, Quellenrechte und Wasserrechte. Zur Aufnahme in das Grundbuch bedarf es eines schriftlichen Begehrens des Berechtigten (GBV 22 Abs. 1). Die Zustimmung des Grundeigentümers oder des Inhabers anderer dinglicher Recht ist nicht erforderlich, da sich deren Rechtsstellung nicht verschlechtert.
Begründung Stockwerkeigentum	Stockwerkeigentum als „qualifiziertes“ Miteigentum entsteht durch die Eintragung in das Grundbuch (ZGB 712d, 943 Abs. 1 Ziff. 4 und 971). Voraussetzung für die Eintragung ist das Vorliegen ei-

	<p>nes Rechtsgrundes (Vertrag der Miteigentümer oder Erklärung des Alleineigentümers bzw. des Inhabers eines selbständigen und dauernden Baurechts). Das Rechtsgeschäft bedarf grds. der öffentlichen Beurkundung (ZGB 712d Abs. 3). Der Begründungstitel muss den Willen, Stockwerk zu begründen, die Abgrenzung der einzelnen Einheiten (Aufteilungsplan) und die Wertquoten enthalten (ZGB 712e; GBV 97 Abs. 2).</p>
Begründung subj. dingl. Eigentum/Miteigentum	<p>Öffentliche Beurkundung erforderlich, wenn eine Eigentumsübertragung mitbeinhaltet ist.</p>
Berichtigung	<p>Blosse Schreibfehler, welche den Inhalt des eingetragenen Rechts nicht berühren, darf der Grundbuchverwalter von sich aus und jederzeit berichtigen (ZGB 977 Abs. 3; GBV 140). Andere Berichtigungen darf der Grundbuchverwalter ohne schriftliche Einwilligung der Beteiligten nur auf Verfügung des Gerichts vornehmen (ZGB 977 Abs. 1; GBV 131 Abs. 2). Statt einer Berichtigung kann der unrichtige Eintrag gelöscht und ein neuer Eintrag erwirkt werden (Abs. 2).</p>
Dereliktion	<p>Einseitiges Rechtsgeschäft (Willenserklärung), durch welches der Eigentümer sein Eigentum am Grundstück aufgibt, ohne es auf einen anderen zu übertragen. Die Dereliktion entfaltet erst dann ihre Wirkung, wenn sie schriftlich erklärt wurde und der Eigentümer aus dem Grundbuch gelöscht worden ist (ZGB 666 Abs. 1).</p>
Dienstbarkeiten	<p>Zum Vorteil eines anderen Grundstückes (Grunddienstbarkeit; Bsp. Wegrecht, Ausbeutungsrecht) oder einer bestimmten Person (Personaldienstbarkeit; Bsp. Wohnrecht, Baurecht, Quellenrecht) belastetes Grundstück. Das Rechtsgeschäft über Errichtung einer Dienstbarkeit bedarf zu seiner Gültigkeit der öffentlichen Beurkundung (ZGB 732 Abs. 1 und 746 Abs. 1). Ausnahmsw. entsteht die Dienstbarkeit schon vor der Eintragung (Ersitzung, Aneignung, Enteignung, richterl. Urteil etc.).</p>
EGRID	<p>Grundstückidentifikation</p>
Ehevertrag	<p>Vor oder nach der Heirat geschlossener Vertrag unter Ehegatten zum Zweck der Begründung, Änderung oder Modifikation des Güterstandes (ZGB 182 Abs. 1). Ein Ehevertrag bedarf der öffentlichen Beurkundung (ZGB 184 Abs. 1). Ohne Änderung durch Ehevertrag gilt grds. der gesetzliche Güterstand der Errungenschaftsbeteiligung nach ZGB 196 ff.</p>
Einrichtung Wohnrecht	<p>Unübertragbare und unvererbliche Befugnis, in einem Gebäude oder in einem Teile eines solchen zu wohnen. Es gelten die Bestimmungen über die Nutzniessung (ZGB 745 ff.), soweit das Gesetz nichts anderes vorsieht (ZGB 776). Die Wohnrechtsdienstbarkeit entsteht mit Eintragung im Grundbuch (ZGB 746 Abs. 1). Rechtsgrund für die diesbezügliche Grundbuchanmeldung bildet entweder ein öffentlich beurkundeter Vertrag oder eine Verfügung von Todes wegen.</p>

Enteignung	Entzug von Rechten am Grundstück (d.h. auch Entzug oder zwangsweise Auferlegung von beschränkt dinglichen Rechten) im Rahmen der Gesetze und gegen volle Entschädigung durch den Staat (BV 26 Abs. 2). Die Enteignung stellt ein Ausnahmefall des Erwerbs von Grundeigentum ohne Eintragung in das Grundbuch dar (ZGB 656 Abs. 2). Der Rechtsgrund besteht im Enteignungsvertrag, dem Protokoll der amtlichen Einigung vor der Schätzungskommission oder im Entscheid der Schätzungskommission für Enteignungen (EntG 53 f.).
Entität	Der Inhalt einer Meldung kann aus einer oder mehreren Entitäten mit jeweils einer oder mehreren Merkmalen bestehen.
Erbauskau	Erbvertrag zwischen dem Erblasser und einem Erben, dass der Erbe beim Erbgang nicht berücksichtigt wird (ZGB 495). Als Gegenleistung erhält der Erbe beim Erbauskau einen gewissen Betrag zur Abgeltung. Wo nichts anderes vereinbart ist, wirkt der Verzicht auch gegen die Nachkommen des Verzichtenden (Abs. 3).
Erbgang	Der Erbgang wird durch den Tod des Erblassers eröffnet (ZGB 537 I). Die zuständige Behörde hat in der Folge die nötigen Massnahmen zur Sicherung der Erbschaft zu treffen, wie die Aufnahme eines Inventars, die Anordnung einer Erbschaftsverwaltung oder die Eröffnung der letztwilligen Verfügungen (ZGB 551).
Erbteilung	Beerben mehrere Erben den Erblasser, so besteht unter ihnen, bis die Erbschaft geteilt wird, infolge des Erbanges eine Gemeinschaft aller Rechte und Pflichten der Erbschaft (ZGB 602 Abs. 1). Jeder Erbe kann jederzeit die Teilung der Erbschaft verlangen (ZGB 604 Abs. 1). Die Teilung der Erbschaft erfolgt nach ZGB 604 ff., wobei für Grundstücke besondere Regeln zu beachten sind (ZGB 617 ff.).
Erbteilung (Selbstbewirtschaftung BGBB)	Erfüllt im Zeitpunkt des Erbanges ein gesetzlicher Erbe die Voraussetzungen zur Selbstbewirtschaftung, so ist das Gewerbe diesem zuzuweisen (BGBB Art. 12 Abs. 2).
Erbvorbezug	Lebzeitige Zuwendung eines Vermögenswertes an einen mutmasslichen zukünftigen Erben, auf Anrechnung an dessen Erbteil (ZGB 527).
Errneuerung	Bei einer Erneuerung wird eine rechtsgültige amtliche Vermessung aus den analogen Dokumenten (Pläne, Messprotokolle) in digitale Form überführt. Der Prozess ist öffentlich-rechtlicher Natur. Das erneuerte Vermessungswerk wird nach der öffentlichen Planaufgabe und der Einsprachenerledigung durch die zuständige kantonale Behörde in Kraft gesetzt.
Erstvermessung	Die amtliche Vermessung beschreibt Lage, Form und Inhalt eines Grundstücks und hält die Angaben im Plan für das Grundbuch fest. Bei der Erstvermessung werden alle Elemente (Grenzpunkte, Gebäude, Gewässer, Wald etc.) der amtlichen Vermessung (Grunddatensatz) im Feld neu erhoben. Der Geometer schickt die erhobenen Daten an das Notariat bzw. an das Grundbuchamt.

Fusion	Vertraglich vereinbarte liquidationslose Vereinigung von zwei oder mehr Gesellschaften zu einer einzigen rechtlichen Einheit (BGE 108 Ib 453 E 4a). Gesellschaften können fusionieren, indem die eine die andere übernimmt (Absorptionsfusion) oder sie sich zu einer neuen Gesellschaft zusammenschliessen (Kombinationsfusion) (FusG 3 Abs. 1). Die Fusion wird mit Eintragung ins Handelsregister rechtswirksam (FusG 22 Abs. 1). Die übertragende Gesellschaft wird aufgelöst und im Handelsregister gelöscht.
Geschäft	Geschäft
Geschäftsprozess	Mit dem Geschäftsprozess sollen die Meldungen eindeutig beschrieben und unterschieden werden
Gesellschaftsauflösung	Eine Gesellschaft kann je nach Rechtsform aus unterschiedlichen Gründen aufgelöst werden. Der Auflösung einer Gesellschaft folgt gewöhnlich eine vermögensrechtliche Auseinandersetzung d.h. eine Liquidation (für die einfache Gesellschaft vgl. OR 545 ff.). Erfolgt eine Auflösung der Gesellschaft ohne Liquidation, handelt es sich um eine Fusion (s. Fusion).
Gesellschaftsvertrag	Vereinbarung, dass ein gemeinsamer Zweck mit gemeinsamen Mitteln angestrebt werden soll (für die einfache Gesellschaft vgl. OR 530 Abs. 1). Beim Ein- oder Austritt von Teilhabern einer einfachen Gesellschaft ist dem Grundbuchamt neben der Grundbuchanmeldung ein Ausweis über den Beschluss der Gesellschafter und ein Handlungsfähigkeitszeugnis des neu eintretenden Gesellschafters einzureichen.
Grenzänderung	Grenzänderungen sind rein privatrechtliche Geschäfte, welche der Zustimmung aller betroffenen Grundeigentümer bedürfen.
Grenzregulierung	Wird die zweckmässige Überbauung eines Grundstückes oder einer Gruppe von Grundstücken infolge ungünstigen Grenzverlaufs erschwert oder verunmöglicht, so können die interessierten Eigentümer die Mitwirkung der Eigentümer der anstossenden Grundstücke bei der Grenzverbesserung verlangen (Art. 10 WEG). Die Kantone können die Durchführung von Grenzregulierungen von Amtes wegen anordnen. Sie können die gleiche Befugnis den Gemeinden übertragen (Abs. 3).
Grundlast	Verpflichtung des jeweiligen Eigentümers eines Grundstückes zu einer Leistung an den Berechtigten, für die er ausschliesslich mit dem Grundstück haftet (ZGB 782 Abs. 1). Bei Nichterfüllung darf der Gläubiger die Zwangsvollstreckung mit Bezug auf das belastete Grundstück einleiten (ZGB 791 Abs. 1). Der Vertrag zur Errichtung einer Grundlast bedarf der öffentlichen Beurkundung (ZGB 783 Abs. 1).
Grundpfandrechte	Beschränkt dingliches Sicherungsrecht, welches dem Inhaber die Befugnis verleiht, das Grundstück i.S.v. ZGB 665 Abs. 2 (= Pfandobjekt), welches Gegenstand des Pfandrechts bildet, zu verwerfen, um aus dem Erlös die Bezahlung der sichergestellten Forderung zu erhalten. Ein Grundpfandrecht kann nur als Grundpfandverschreibung (Hypothek) oder als Schuldbrief bestellt werden

	(ZGB 793 Abs. 1). Das Grundpfand entsteht unter Vorbehalt der gesetzlichen Ausnahmen (unmittelbares gesetzliches Pfandrecht nach Bundes- oder kantonalem Recht) mit der Eintragung in das Grundbuch. Das Rechtsgeschäft auf Errichtung eines Grundpfandes bedarf zu seiner Gültigkeit der öffentlichen Beurkundung (ZGB 799).
Grundstückskauf	Kaufvertrag (Austausch Ware gegen Geld) mit gewissen Besonderheiten (OR 216 ff.): Für den Eigentumsübergang ist die Eintragung des Käufers ins Grundbuch erforderlich (ZGB 656 i.V.m. 958 ff.). Für die Eintragung wird ein öffentlich beurkundeter Kaufvertrag und die Eintragungsermächtigung des Verkäufers verlangt (OR 216 Abs. 1 und ZGB 963 Abs. 1).
Grundstückvereinigung	Vereinigung von Grundstücken bzw. Vereinigung von abgetrennten Teilen einzelner Grundstücke. Mehrere Grundstücke eines Eigentümers können nur vereinigt werden, wenn keine Grundpfandrechte oder Grundlasten von den einzelnen Grundstücken auf das vereinigte Grundstück übertragen werden müssen oder die Gläubiger dazu einwilligen. Sind Dienstbarkeiten, Vormerkungen oder Anmerkungen zulasten der Grundstücke eingetragen, so können diese nur vereinigt werden, wenn die Berechtigten dazu einwilligen oder nach der Art der Belastung dadurch in ihren Rechten nicht beeinträchtigt werden. Sind Dienstbarkeiten, Vormerkungen oder Anmerkungen zugunsten der Grundstücke eingetragen, so können diese nur vereinigt werden, wenn die Eigentümer der belasteten Grundstücke dazu einwilligen oder sich die Belastung durch die Vereinigung nicht vergrössert. Die Bestimmungen über die Bereinigung bei der Teilung des Grundstücks sind sinngemäss anwendbar (ZGB 974b). Bei der Vereinigung wird in der Regel eines der bisherigen Hauptbuchblätter weitergeführt und die andern werden geschlossen (GBV 158 Abs. 2).
Güterrechtliche Auseinandersetzung	Durch Tod eines Ehegatten oder übrige Auflösungsgründe einer Ehe (Scheidung etc.) eingeleitete Auflösung des Güterstandes (ZGB 241 f.).
Güterzusammenlegung	Auch Güterregulierung, Landumlegung oder Arrondierung, bezeichnet die Neuordnung der parzellierten Flur eines Dorfes oder einer Gemeinde. Ziel ist es, durch Verminderung der Anzahl und Optimierung der Form der Parzellen die Wirtschaftlichkeit der Betriebe zu erhöhen oder eine neue Nutzung zu ermöglichen (ZGB 703 Abs. 1).
Handänderung an/unter Erben	Übertragung des Eigentums an einem Grundstück durch Erbgang. Dabei kommt es zivilrechtlich zu zwei Handänderungen: Übergang des Grundstücks an die Erbengemeinschaft (Erbfall) und Übergang des Grundstücks an eine einzelne Erbin oder einen einzelnen Erben (Erbeilung).
Handänderung Spezialfälle	Spezialfälle im Bereich der Handänderungen.

Handänderung unter Dritten	Veräusserung von Grundstücken. Sämtliche Rechte (wie bspw. die Verfügungsmacht) und Pflichten gehen auf den neuen Eigentümer über. Bedarf grds. eines gültigen Rechtsgrundes (Kauf, Tausch, Erbgang, Schenkung, Enteignung, Zwangsvollstreckung etc.) sowie der Grundbucheintragung. Beim Erbgang, einer Zwangsvollstreckung oder eines richterlichen Urteils erlangt der Erwerber das Eigentum am Grundstück bereits vor der Grundbucheintragung (ZGB 656 II).
Handänderung unter Ehegatten	Übertragung des Eigentums an einem Grundstück auf den anderen Ehegatten.
Handänderungen unter Gesellschaften	Übertragung des Eigentums an einem Grundstück auf eine andere Gesellschaft. Bedarf der öffentlichen Beurkundung wenn eine Eigentumsübertragung mitbeinhaltet ist.
Illation	Auch: Sacheinlage.
Kantonale Grundstücknummer	Besteht aus Nummer, Nummerzusatz, Subkreis, Los Achtung: Handhabung Subkreis / Los ist nicht einheitlich geregelt und in einzelnen Kantonen auch nicht stabil. (Abgleich eCH-0129 mit GBDBS notwendig)
Löschen	Wird im vorliegenden Standard von löschen oder Löschung gesprochen, so ist damit das „Streichen“ im Sinne des Grundbuchs, also das „als gelöscht kennzeichnen“ gemeint.
Meldung	Die einzelnen Bausteine eines Geschäftsprozesses sind Meldungen. Diese bestehen fachlich meist aus einem Inhalt und einer Mitteilung. Die Meldungen werden detailliert aufgeführt.
Parzellierung	Zerstückelung eines bestehenden Grundstückes in mehrere Grundstücke. Wird ein Grundstück geteilt, so müssen für jedes Teilstück die Dienstbarkeiten, Vormerkungen und Anmerkungen bereinigt werden. Der Eigentümer des zu teilenden Grundstücks muss dem Grundbuchamt beantragen, welche Einträge zu löschen und welche auf die Teilstücke zu übertragen sind. Betrifft ein Eintrag nach den Belegen oder den Umständen ein Teilstück nicht, so ist er darauf zu löschen (ZGB 974 a).
Person	Eine Person im Sinne des vorliegenden Standards kann sein: Eine natürliche Person oder eine „nicht natürliche Person“ Bei „nicht natürlichen Personen“ wird unterchieden in <ul style="list-style-type: none"> • <u>Unternehmen</u> Juristische Personen (Bsp. AG) vermögensfähige Gesellschaften (Bsp. Kollektiv, Kommandit, Verein, Einzelfirma) • <u>Gemeinschaften</u> (Bsp. Erbengemeinschaft, einfache Gesellschaft)
Personenidentifikator natürliche Person	Natürliche Personen werden gemäss den Definitionen im eCH-0044 (personIdentificationLight) mittels folgender Merkmale identifiziert: <ul style="list-style-type: none"> • AHV-Versichertennummer (optional)

	<ul style="list-style-type: none"> • Lokale PersonenId (optional) Ist ein Schlüssel vom Typ „benannter Personenidentifikator“ welcher vom sendenden System vergeben wurde und dessen Vergabe in der Hoheit des sendenden Systems liegt. • Andere PersonenId (optional, mehrfach) ist aus Sicht des sendenden Systems ein Fremdschlüssel. • Amtlicher Name (zwingend) • Vornamen (zwingend) • Ledigname (optional) • Geschlecht (optional) • Geburtsdatum (optional)
Personenidentifikator nicht natürliche Person	<p>Nicht natürliche Personen werden mittels folgender Merkmale identifiziert:</p> <ul style="list-style-type: none"> • UID (optional) [obligatorisch ab 2016] • Andere OrganisationId (optional, mehrfach) • Name (zwingend) • Name gemäss Handelsregister (optional) • Zusätzlicher Name (optional) • Rechtsform des Unternehmens (optional)
Quotenänderung	Öffentliche Beurkundung ist erforderlich, wenn eine Eigentumsübertragung stattfindet.
Sacheinlage	Vertrag wonach ein Grundstück ins Vermögen einer Gesellschaft eingebracht wird und der Grundstücksveräusserer dafür eine Gesellschaftsbeteiligung erhält. Der Vertrag ist i.d.R. als Kaufvertrag zu qualifizieren und bedarf der öffentlichen Beurkundung (OR 634 Abs. 1).
Sachübernahme	Verpflichtung der Gesellschaft zum Erwerb der Liegenschaft zu einem best. Preis.
Schenkung	Zuwendung unter Lebenden, womit jemand aus seinem Vermögen einen anderen ohne entsprechende Gegenleistung bereichert wird (OR 239 Abs. 1). Stellt ein Rechtsgrund (Verpflichtungsgeschäft) für den Übergang an (Grund-)Eigentum dar.
Sonstige Spezialfälle	Sonstige Spezialfälle
Spaltung	Bei der Spaltung gehen die Aktiven und Passiven der übertragenden Gesellschaft ganz (Aufspaltung) oder teilweise (Abspaltung) auf eine oder mehrere andere Gesellschaften über. Die übernehmenden Gesellschaften räumen den Gesellschaftern der übertragenen Gesellschaft dafür Anteils- oder Mitgliedschaftsrecht ein. Die Spaltung wird mit der Eintragung ins Handelsregister rechtswirksam (FusG 52). In diesem Zeitpunkt gehen alle im Inventar aufgeführten Aktiven und Passiven von Gesetzes wegen auf die übernehmende bzw. die neu gegründete Gesellschaft über, d.h. Grundeigentum wird ohne Eintragung ins Grundbuch erworben (weiterer Ausnahmefall nach ZGB 656 Abs. 2). Die Eigentumsänderung ist dem Grundbuchamt nachträglich aber anzumelden (GBV 66 Abs. 1 lit. c und d). Bei der Aufspaltung sind

	dem Grundbuchamt hierfür ein Auszug aus dem Handelsregister des übernehmenden Rechtsträgers und ein Inventarauszug aus dem Spaltungsvertrag einzureichen; bei der Abspaltung ein Auszug aus dem Handelsregister des übernehmenden Rechtsträgers und eine Feststellungsurkunde des Übergangs von Eigentum an einem Grundstück (FusG 104 Abs. 2 lit. b). Erst nach dem Nachtrag kann über die Grundstücke verfügt werden.
Stammdatenänderung	Wird vom Grundbuchamt vorgenommen, ohne dass die Änderung im Tagebuch eingetragen werden muss. Bsp. Strassennamen. Nicht aber Namensänderung, wo ein Tagebucheintrag erforderlich ist.
Steigerungskauf	Durch Zuschlag (i.d.r.Hammerschlag) an der Steigerung abgeschlossener Kaufvertrag (OR 229 ff.). Bei Grundstücksversteigerungen wird das Eigentum erst mit der Eintragung in das Grundbuch erworben (OR 235 Abs. 1).
Tausch	Rechtsgeschäft das auf den gegenseitigen Austausch von gleichwertigen Gegenständen gerichtet ist. Im Unterschied zum Kaufvertrag besteht die Gegenleistung nicht in Geld, sondern in einem (anderen) Gegenstand. Es finden die Vorschriften des Kaufvertrages analoge Anwendung, soweit sinnvoll (OR 237).
Urteil	Abschluss eines Gerichtsverfahrens durch richterliche Entscheidung. Das richterliche Urteil stellt ein Ausnahmefall des Erwerbs von Grundeigentum ohne Eintragung in das Grundbuch dar (ZGB 656 Abs. 2). Der Eigentumsübergang erfolgt mit Eintritt der Rechtskraft des Urteils d.h. die Eintragung in das Grundbuch ist rein deklaratorisch. Der neue Eigentümer kann aber erst grundbuchrechtlich über das Eigentum verfügen, wenn die Eintragung in das Grundbuch erfolgt ist (ZGB 656 Abs. 2). Liegt ein rechtskräftiges Urteil vor, bedarf die Eintragung in das Grundbuch ausnahmsweise keiner schriftl. Erklärung des Eigentümers (ZGB 963 Abs. 2).
Vermächtnis	Der Erblasser wendet einem Bedachten, ohne ihn als Erbe einzusetzen, einen Vermögensvorteil als Vermächtnis zu (ZGB 484 Abs. 1).
Vermögensübertragung	Ermöglicht den Übergang eines Vermögens oder Vermögensteils als Ganzes d.h. sämtliche im Inventar aufgeführten Aktiven und Passiven (FusG 73 Abs. 2). Die für den Übergang des Eigentums einzelner Vermögensbestandteile (bspw. Grundstücke) geltenden Formvorschriften müssen dabei nicht beachtet werden. Dem Grundbuchamt sind ein Auszug aus dem Handelsregister des übertragenden Rechtsträgers sowie eine Ausfertigung des öffentlich beurkundeten (Teils) des Übertragungsvertrages einzureichen (GBV 66 Abs. 1 lit. e), verbunden mit dem Antrag, die Eigentumsänderung nachzuführen (FusG 104). Dieser Antrag der Grundbuchanmeldung ist durch den übernehmenden Rechtsträger zu unterzeichnen. Erst nach dem Nachtrag kann über die Grundstücke verfügt werden.

Vertrag in eingetragener Partnerschaft	Partnerschaftsvertrag. Gesetzlich nicht geregelter Vertrag zwischen gleichgeschlechtlichen Partnern zur Regelung meist wirtschaftlicher Fragen des Zusammenlebens. Der Vertragsschluss ist formfrei gültig. Partnerschaftsverträge sind nur noch in den Fällen von Bedeutung, wo keine eingetragene Partnerschaft nach PartG besteht.
Vormerkung	Persönliche Rechte (ZGB 959) (Bsp. Vorkaufsrechte), Verfügungsbeschränkungen (ZGB 960) oder vorläufige Eintragungen behaupteter dinglicher Rechte (ZGB 961). Wirkung: Sicherung des ihnen zugrunde liegenden Rechts gegenüber später begründeten dinglichen oder vorgemerkten Rechten. Vormerkungen sind für sich keine dinglichen Rechte.
Waldzusammenlegung	Form der Landumlegung
Widmung	Übertragung von Vermögen vom Stifter auf die Stiftung. Die Widmung einer Vermögensmasse für einen bestimmten Zweck ist Voraussetzung zur Errichtung einer gültigen Stiftung (ZGB 80). Errichtungsform der Stiftung ist die öffentliche Beurkundung oder die Verfügung von Todes wegen (Testament oder Erbvertrag) (Art. 81 ZGB).
Zwangsverwertung	Versteigerung oder Freihandverkauf von Grundstücken (SchKG 133 ff. und 143b) durch das Betreibungsamt. Die Anmeldung des durch den Zuschlag bewirkten Eigentumüberganges an dem versteigerten Grundstück zur Eintragung in das Grundbuch erfolgt durch das Betreibungsamt von Amtes wegen (VZG 66 Abs. 1). Ausnahmefall wo Grundeigentum noch vor der Eintragung ins Grundbuch erworben wird (ZGB 656 Abs. 2).

Anhang E – Mapping der Begriffe aus dem Grundbuch

Nachfolgend werden jene Begriffe aus dem Grundbuch den Begriffen in diesem Standard zugeordnet bei welchen keine 1:1 Übereinstimmung der Begriffe vorliegt.

Natürliche Personen,

EPID -> AHVN13

Name -> Amtlicher Name

Vorname -> Vornamen

Lediger Name -> LedigName

Name der Eltern -> NameVater / NameMutter

Geburtsjahr / Geburtsmonat / Geburtstag -> Geburtsdatum

Heimatort / Bürgerort -> Heimatort

Juristische Personen,

Name_Firma -> Name

RechtsformStichwort / RechtsformZusatz / Gesellschaftsform -> Rechtsform

Gemeinschaften,

Art -> Rechtsform