

eCH-0098 Datenstandard Unternehmensdaten

Name	Datenstandard Unternehmensdaten
eCH-Nummer	eCH-0098
Kategorie	Standard
Reifegrad	Definiert
Version	4.0
Status	Abgelöst
Beschluss am	2018-09-05
Ausgabedatum	2018-01-29
Ersetzt Version	3.0 Minor Change
Voraussetzungen	-
Beilagen	eCH-0098-4-0.xsd eCH-0098-4-0f.xsd
Sprachen	Deutsch (Original), Französisch (Übersetzung)
Autoren	Fachgruppe Meldewesen Thomas Steimer, Bundesamt für Justiz thomas.steimer@bj.admin.ch Stefan Müller, ILZ NW OW, stefan.mueller@ilz.info Martin Stingelin, Stingelin Informatik GmbH
Herausgeber / Vertrieb	Verein eCH, Mainaustrasse 30, Postfach, 8034 Zürich T 044 388 74 64, F 044 388 71 80 www.ech.ch / info@ech.ch

Zusammenfassung

Der vorliegende Standard definiert zusammen mit dem eCH-0097 Datenstandard *Unternehmensidentifikation* das Austauschformat für die Übergabe von Informationen zu Unternehmen zwischen den Behörden in der Schweiz.

Die Austauschformate für konkrete Anwendungsfälle werden in eigenständigen Standards definiert.

Inhaltsverzeichnis

1	Status des Dokuments	5
2	Einleitung	5
2.1	Anwendungsgebiet	5
2.2	Abgrenzung	5
2.3	Konventionen	6
3	Datenmodell	6
3.1	Unternehmen	6
4	Spezifikationen	7
4.1	Zeichensatz	7
4.2	reportedOrganisationType – gemeldete Organisation	7
4.2.1	organisationType – Unternehmen	7
4.2.1.1	Unternehmensidentifikation	8
4.2.1.2	uidregBrancheText – Wirtschaftliche Tätigkeit	8
4.2.1.3	NOGACode – Klassifizierung nach NOGA 2008	9
4.2.1.4	foundationReason – Art der Gründung	9
4.2.1.5	foundationDate – Gründungsdatum	9
4.2.1.6	liquidationReason – Auflösungsgrund	9
4.2.1.7	liquidationDate – Auflösungsdatum	10
4.2.1.8	liquidationStartDate – Datum Eintritt Liquidation	10
4.2.1.9	address – Adresse	10
4.2.1.9.1	addressCategory – Adresskategorie	11
4.2.1.9.2	addressline1 / 2 – Adresszeile 1 / 2	11
4.2.1.9.3	street – Strasse	11
4.2.1.9.4	houseNumber – Hausnummer	12
4.2.1.9.5	dwellingNumber – Wohnungsnummer	12
4.2.1.9.6	postOfficeBoxNumber – Postfachnummer	12
4.2.1.9.7	town – Ort	12
4.2.1.9.8	swissZipCode – Schweizer Postleitzahl	12
4.2.1.9.9	swissZipCodeAddOn - Zusatzziffer zur Schweizer Postleitzahl	12
4.2.1.9.10	municipalityId - BFS-Gemeindennummer	12
4.2.1.9.11	cantonAbbreviation – Kantonskürzel	12

4.2.1.9.12 EGID	12
4.2.1.9.13 foreignZipCode - Ausländische Postleitzahl.....	12
4.2.1.9.14 countryIdISO2 - Ländercode ISO2.....	13
4.2.1.10 contact - Kontaktinformationen.....	13
4.2.1.11 languageOfCorrespondance - Korrespondenzsprache.....	13
4.3 Meldeverhältnis	13
4.3.1 typeOfResidenceType – Typ des Meldeverhältnisses	13
4.3.2 hasMainResidence – Hauptsitz	13
4.3.2.1 reportingMunicipality – Sitzgemeinde.....	14
4.3.2.2 arrivalDate – Zuzugsdatum	14
4.3.2.3 comesFrom – Herkunftsort.....	14
4.3.2.4 businessAdress – Geschäftsadresse	14
4.3.2.4.1 EGID – Gebäudeidentifikator	14
4.3.2.4.2 EWID – Wohnungsidentifikator.....	15
4.3.2.4.3 mainResidenceAdresse – Adresse des Hauptsitzes.....	15
4.3.2.5 departureDate – Wegzugsdatum	15
4.3.3 hasSecondaryResidence – Nebensitz	15
4.3.4 hasOtherResidence – Nebensitz mit Hauptsitz im Ausland	16
4.3.5 destinationType – Herkunfts- oder Zielort.....	17
4.3.5.1 unknown - unbekannt.....	17
4.3.5.2 swissTown . Ort in der Schweiz	18
4.3.5.2.1 municipalityId – BFS Gemeindenummer.....	18
4.3.5.2.2 municipalityName – amtlicher Gemeindename.....	18
4.3.5.2.3 cantonAbbreviation – Kantonskürzel.....	18
4.3.5.2.4 historyMunicipalityId – Historisierungsnummer	18
4.3.5.3 foreignCountry – Ort im Ausland.....	18
4.3.5.3.1 country – Land.....	19
4.3.5.3.2 town – Ort.....	19
4.3.5.4 mailAddress – Postadresse.....	19
4.3.5.4.1 mailAddress – Postadresse	20
5 Zuständigkeit und Mutationswesen	21
6 Sicherheitsüberlegungen.....	21
7 Haftungsausschluss/Hinweise auf Rechte Dritter.....	22

8	Urheberrechte	22
	Anhang A – Referenzen & Bibliographie	23
	Anhang B – Mitarbeit & Überprüfung	23
	Anhang C – Abkürzungen	24
	Anhang D – Glossar	24
	Anhang E – Änderungen gegenüber Version 3.0	24
	Anhang F - Abbildungsverzeichnis	24
	Anhang G – Abhängigkeiten	25

1 Status des Dokuments

Abgelöst: Das Dokument wurde durch eine neue, aktuellere Version ersetzt. Die Benutzung ist zwar noch möglich, es wird aber empfohlen, die neuere Version einzusetzen.

2 Einleitung

2.1 Anwendungsgebiet

Der vorliegende Standard definiert, zusammen mit dem Datenstandard eCH-0097 *Unternehmensidentifikation* das Format und die erlaubten Werte zum elektronischen Austausch von Informationen zu Unternehmen zwischen den Behörden der Schweiz.

2.2 Abgrenzung

Der vorliegende Standard beschränkt sich darauf, Datenformate zu definieren. Es bleibt zusätzlichen Standards überlassen, daraus die vollständigen Austauschformate für konkrete Schnittstellen abzuleiten, z.B. für:

- den Austausch von Informationen mit dem UID-Register
- den Austausch von Informationen zwischen Verwaltungsstellen und dem Betriebs- und Unternehmensregister BUR
- den Austausch von Informationen zwischen Steuerverwaltungen der Gemeinden oder Kantone
- den Austausch von Informationen im interkantonalen Steuerfeldwesen

Er referenziert den Datenstandard eCH-0097 *Unternehmensidentifikation*, welcher die identifizierenden Merkmale definiert, sowie die nachfolgend aufgeführten Standards:

- eCH-0007, Gemeinden
- eCH-0008, Staaten
- eCH-0010, Adresse
- eCH-0046, Kontakt
- eCH-0097 Unternehmensidentifikation

Zusammen decken die Datenstandards eCH-0097 und eCH-0098 die generell für alle Fachdomänen relevanten Attribute für Unternehmen ab.

Zusätzliche Merkmale werden im Datenstandard eCH-0100 Unternehmenszusatz definiert.

Wird ein Merkmal im Merkmalskatalog als „obligatorisch falls geführt“ beschrieben, so ist dieses Merkmal als optionales Element im entsprechenden Schema umgesetzt. Ist die entsprechende Information für ein Unternehmen vorhanden, so muss sie aber zwingend (gemäss Merkmalskatalog) geliefert werden.

2.3 Konventionen

"Optional" im Kontext dieses Dokuments im Sinne der Spezifikation von XML-Schema [XSD] verwendet. Es bedeutet: "Es gibt Fälle, wo hierzu keine Daten vorhanden sind".

Auf eine detaillierte Beschreibung der zu Grunde liegenden fachlichen Zusammenhänge, insbesondere der Ausnahmen und Spezialfälle, wird an dieser Stelle verzichtet.

Werden Spezifikationen aus anderen Standards berücksichtigt, wird auf diese in der Form [<Referenz>] Bezug genommen. Die detaillierten Angaben zu den Referenzen werden im Anhang A aufgeführt. Zu jedem Element wird der zugehörige Typ dokumentiert.

3 Datenmodell

Das Datenmodell beschreibt in UML-Notation [UML] die in diesem Standard spezifizierten Klassen und ihre logischen Abhängigkeiten. Es ist der Zustand zu einem bestimmten Zeitpunkt modelliert. Das heisst natürlich nicht, dass Behörden die Geschichte der Daten nicht zu führen haben.

3.1 Unternehmen

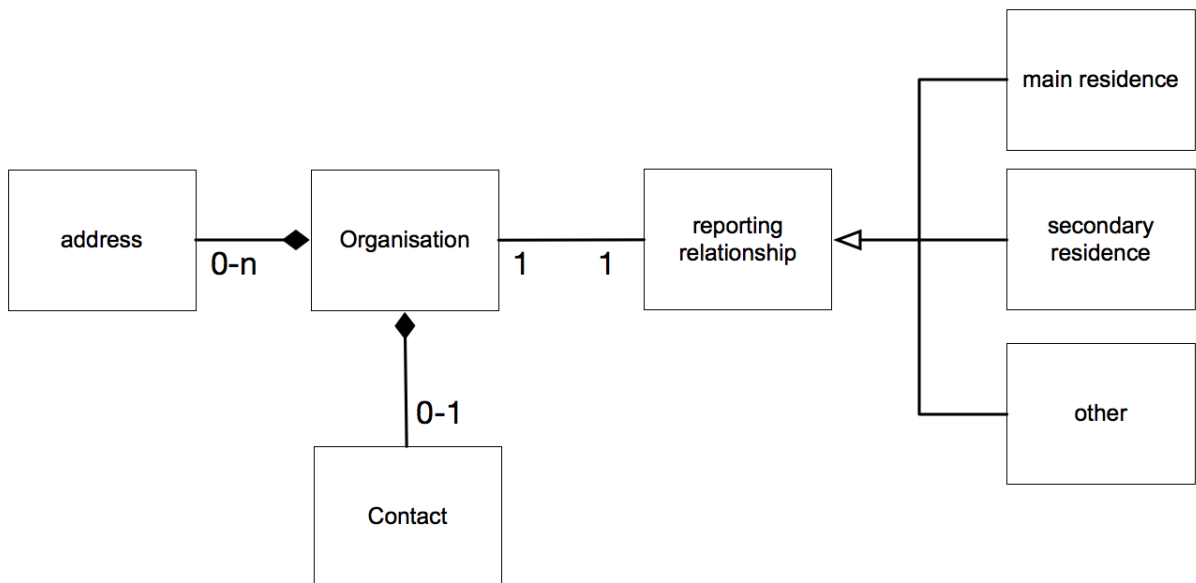


Abbildung 1: Datenmodell zum Unternehmen

Der Begriff des Unternehmens wird im Standard eCH-0097, Kapitel 3.2 Unternehmen detailliert erklärt, es wird daher an dieser Stelle nur auf die ergänzenden Merkmale eingegangen.

Ein *Unternehmen (Organisation)* verfügt über *Kontaktinformationen (Contact)* und hat mehrere *Adressen (address)*, zudem besteht zwischen dem Unternehmen und der meldenden Gemeinde ein *Meldeverhältnis (reporting relationship)*, welches sich vor allem in Bezug auf die Angaben zum Hauptsitz unterscheidet. Dabei wird unterschieden in:

- *Hauptsitz (main residence)*, das Unternehmen hat seinen Hauptsitz in der Gemeinde

- *Nebensitz (secondary residence)*, das Unternehmen hat einen Nebensitz in der Gemeinde, der Hauptsitz des Unternehmens liegt in der Schweiz
- *Andere (other)*, das Unternehmen hat einen Nebensitz in der Gemeinde, der Hauptsitz des Unternehmens liegt im Ausland.

4 Spezifikationen

Die Spezifikationen beschreiben die betroffenen Daten formal.

Die formale Definition verwendet die Syntax von XML Schema [XSD]. Das vollständige Schema können Sie von der eCH-Web-Site herunterladen unter:

<http://www.ech.ch/xmlns/eCH-0098/4>

4.1 Zeichensatz

Wie in [eCH-0018] gefordert sind die Daten in "UTF-8" zu kodieren.

4.2 reportedOrganisationType – gemeldete Organisation

Ein gemeldetes Unternehmen enthält, neben den Angaben zum Unternehmen auch Angaben zum Meldeverhältnis (Hauptsitz, Nebensitz, Nebensitz mit Hauptsitz im Ausland).

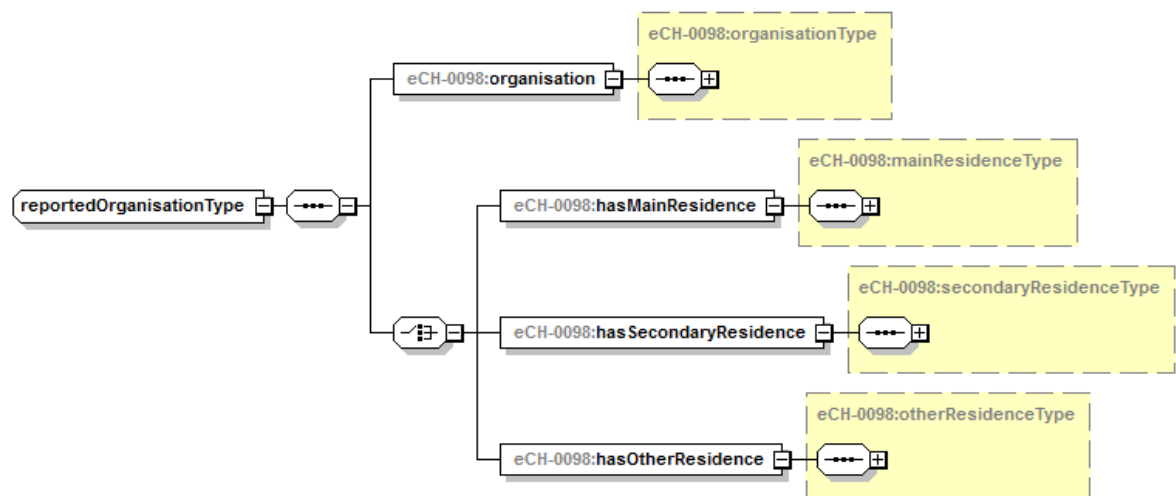


Abbildung 2: reportedOrganisationType

4.2.1 organisationType – Unternehmen

Unter Unternehmen werden alle Unternehmen im weitesten Sinne des Begriffs verstanden sowie weitere organisatorische oder institutionelle Einheiten, die aus rechtlichen, administrativen oder statistischen Gründen identifiziert werden müssen (eCH-0097, Kapitel 3.2).

Sie besitzen die folgenden Eigenschaften:

- Unternehmensidentifikation (UnternehmensIdentifikator(en), Name, Rechtsform (optional)) gemäss Datenstandard eCH-0097 *Unternehmensidentifikation*

- Wirtschaftliche Tätigkeit (optional)
- Klassifizierung nach NOGA 2008 (optional)
- Art der Gründung (optional)
- Gründungsdatum (optional)
- Auflösungsgrund (optional)
- Auflösungsdatum (optional)
- Datum Eintritt der Liquidation (optional)
- Adresse (optional, mehrfach)
- Kontaktinformationen (optional)
- Korrespondenzsprache (optional)

Details zu Format und Bedeutung sind unter den jeweiligen Typen beschrieben.

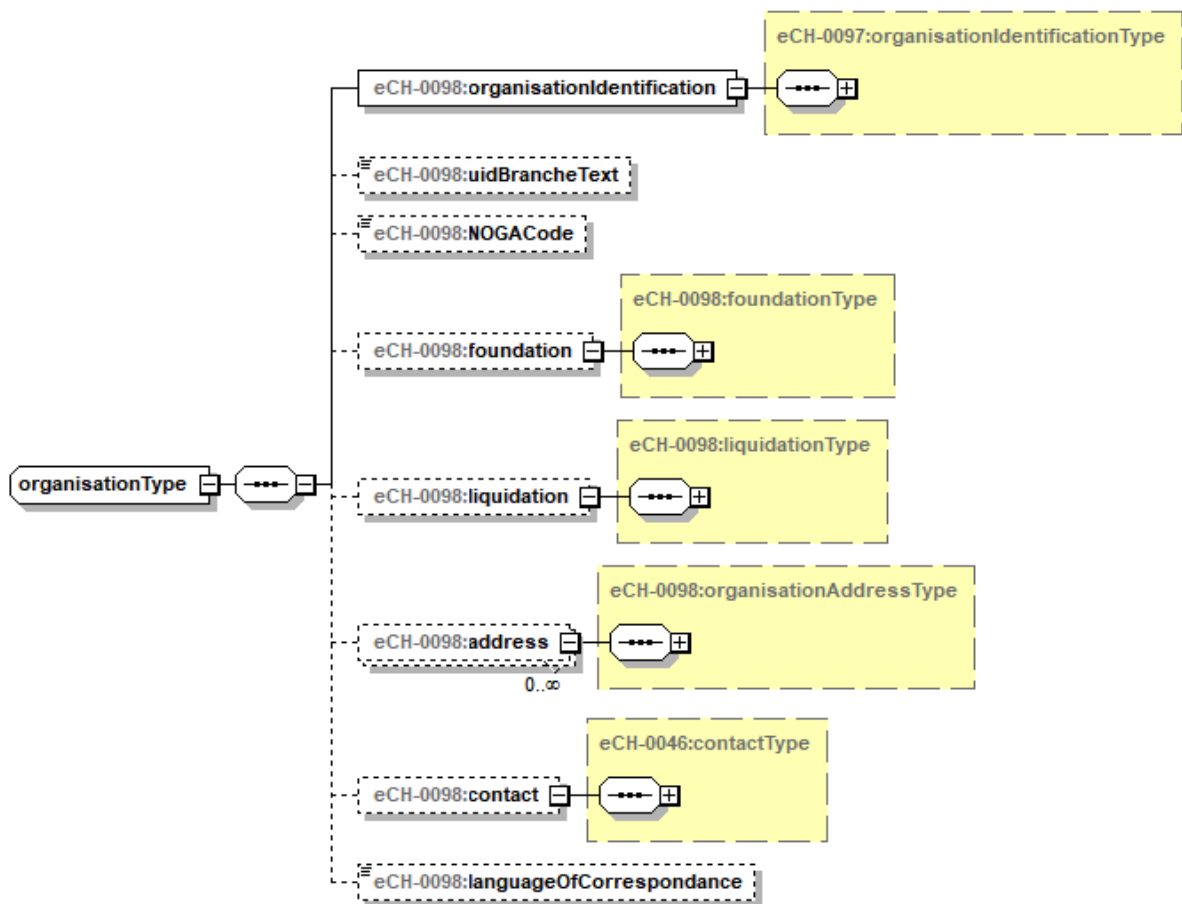


Abbildung 3: organisationType

4.2.1.1 Unternehmensidentifikation

Gemäss Datenstandard eCH-0097 Unternehmensidentifikation.

4.2.1.2 uidregBrancheText – Wirtschaftliche Tätigkeit

Kurze Beschreibung der wirtschaftlichen Haupttätigkeit des Unternehmens nach Angabe des Unternehmens selbst. Wenn das Unternehmen im Handelsregister eingetragen ist, ist der im Handelsregister eingetragene Zweck anzugeben, sofern geführt.

4.2.1.3 NOGACode – Klassifizierung nach NOGA 2008

Wirtschaftstätigkeit gemäss Nomenklatur NOGA 2008 (Nomenclature générale des activités économiques – Allgemeine Systematik der Wirtschaftszweige).

Beim NOGA-Code handelt es sich um eine 5-stufige Systematik der Wirtschaftszweige, die es erlaubt, Unternehmen und Arbeitsstätten aufgrund ihrer wirtschaftlichen Tätigkeit zu klassieren. Der NOGA 2008 Code besteht aus einem numerischen Zahlencode, der mindestens 2 und maximal 6 Ziffern umfasst. Die Nomenklatur NOGA 2008 wird vom BFS geführt.

Für die Definition und Strukturierung der NOGA 2008 siehe:

- http://www.bfs.admin.ch/bfs/portal/de/index/infothek/nomenklaturen/blank/blank/noga0/revision_noga_2007.html
Link zu den Publikationen zur NOGA 2008

Hilfsmittel zur Unterstützung bei der NOGA-Codierung

- <http://www.kubb2008.bfs.admin.ch/?lang=de>
Tool zur Unterstützung der NOGA-Codierung KUBB
- [http://sms.bfs.admin.ch/WcfArtefactRegistryService.svc/AnonymousREST/artefacts/SDMX/2.0/codelist/CH1/CL_NOGA_BUR_TEMP_TEMP_TYPE/latest?isFinal=true](http://sms.bfs.admin.ch/WcfArtefactRegistryService.svc/AnonymousREST/artefacts/SDMX/2.0/codelist/CH1/CL_NOGA_BUR_TEMP_TYPE/latest?isFinal=true)
Nomenklaturenservers des Bundesamts für Statistik zur Konsultation und zum Herunterladen von Nomenklaturen.

4.2.1.4 foundationReason – Art der Gründung

1 = Neugründung

2 = Spaltung

3 = Fusion

4.2.1.5 foundationDate – Gründungsdatum

Datum, an dem das Unternehmen gegründet wurde.

Das Datum kann in folgenden Formaten übergeben werden:

Jahr-Monat-Tag	Bsp. „1999-05-01“
Jahr-Monat	Bsp. „1999-05“
Jahr	Bsp. „1999“

4.2.1.6 liquidationReason – Auflösungsgrund

1 = Übernahme

2 = Fusion

3 = Liquidation (Auflösung des Unternehmens / Tod des Inhabers)

4.2.1.7 liquidationDate – Auflösungsdatum

Datum, an dem das Unternehmen aufgelöst wurde.

Das Datum kann in folgenden Formaten übergeben werden:

Jahr-Monat-Tag Bsp. „1999-05-01“

Jahr-Monat Bsp. „1999-05“

Jahr Bsp. „1999“

4.2.1.8 liquidationStartDate – Datum Eintritt Liquidation

Datum, an dem der Liquidations-Prozess gestartet wurde.

Das Datum kann in folgenden Formaten übergeben werden:

Jahr-Monat-Tag Bsp. „1999-05-01“

Jahr-Monat Bsp. „1999-05“

Jahr Bsp. „1999“

4.2.1.9 address – Adresse

Adresse(n) des Unternehmens.

Sie besitzen die folgenden Eigenschaften:

- Adresskategorie (optional)
- Adresszeile 1 (optional)
- Adresszeile 2 (optional)
- Strasse (optional)
- Haunummer (optional)
- Wohnungsnummer (optional)
- Postfachnummer (optional)
- Ort
- entweder
 - Schweizer Postleitzahl
 - Zusatzziffer zur Schweizer Postleitzahl (optional)
 - BFS-Gemeindenummer (optional)
 - Kantonskürzel (optional)
 - EGID (optional)
- Oder
 - Ausländische Postleitzahl (optional)
- Ländercode ISO2

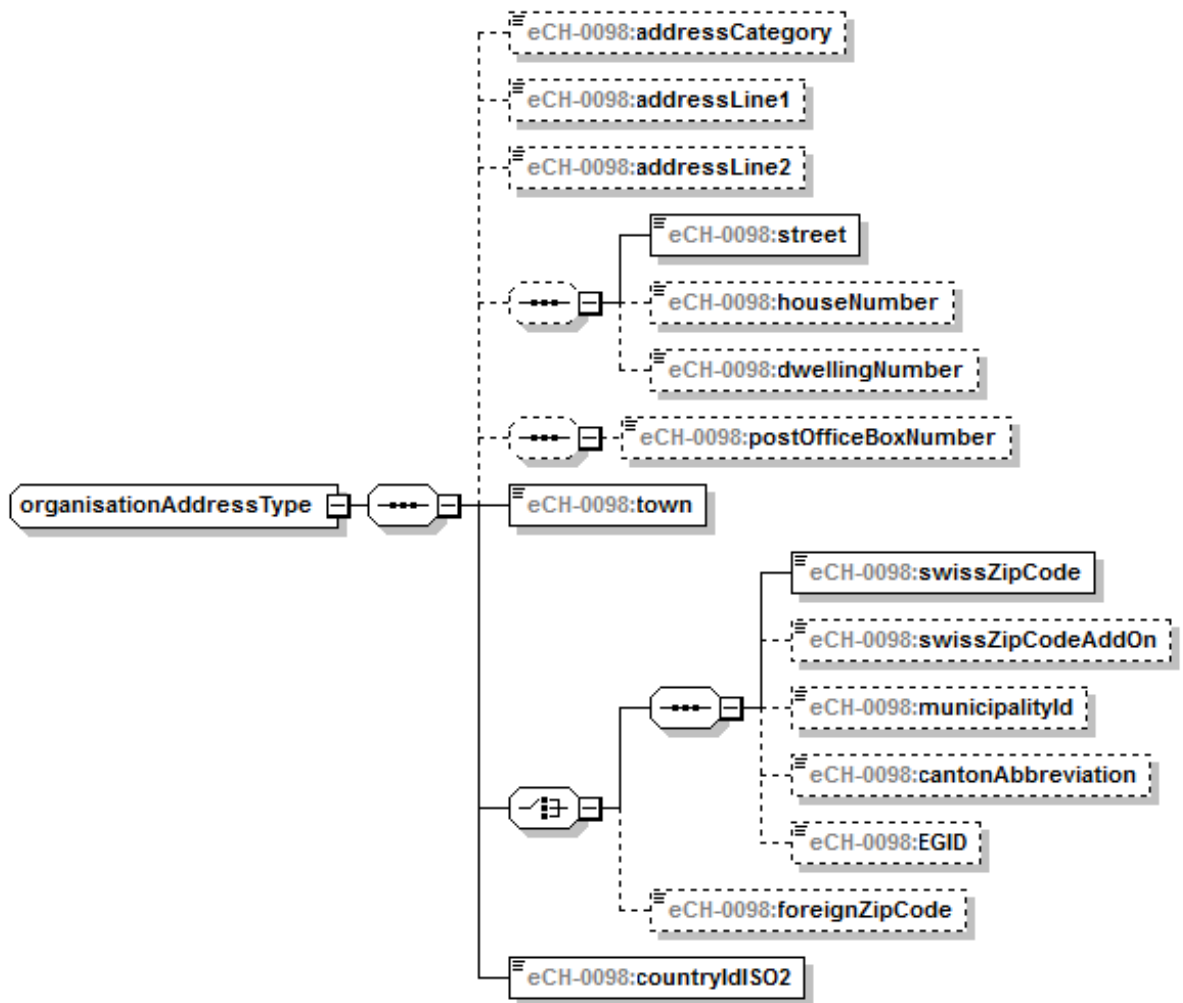


Abbildung 4: organisationAddressType

4.2.1.9.1 addressCategory – Adresskategorie

Freitext zur Kategorisierung der Adresse.

4.2.1.9.2 addressline1 / 2 – Adresszeile 1 / 2

Siehe [eCH-0010]:addressLine1 und addressLine2 – Adresszusatzzeilen.

4.2.1.9.3 street – Strasse

Siehe [eCH-0010]:street – Strassenbezeichnung.

4.2.1.9.4 houseNumber – Hausnummer

Siehe [eCH-0010]:houseNumber – Hausnummer.

4.2.1.9.5 dwellingNumber – Wohnungsnummer

Siehe [eCH-0010]:dwellingNumber – Wohnungsnummer.

4.2.1.9.6 postOfficeBoxNumber – Postfachnummer

Siehe [eCH-0010]:postOfficeBoxNumber – Postfach.

4.2.1.9.7 town – Ort

Siehe [eCH-0010]:town – Ortsname.

4.2.1.9.8 swissZipCode – Schweizer Postleitzahl

Siehe [eCH-0010]:swissZipCode – Schweizer Postleitzahl.

4.2.1.9.9 swissZipCodeAddOn - Zusatzziffer zur Schweizer Postleitzahl

Siehe [eCH-0010]:swissZipCodeAddOn – Zusatzziffer zu Schweizer Postleitzahlen.

4.2.1.9.10 municipalityId - BFS-Gemeindennummer

Siehe [eCH-0007]:municipalityId – BFS-Gemeindennummer.

4.2.1.9.11 cantonAbbreviation – Kantonskürzel

Siehe [eCH-0007]:cantonAbbreviation – Kantonskürzel.

4.2.1.9.12 EGID

Eidg. Gebäudeidentifikator. Wertebereich 1 – 999999999.

4.2.1.9.13 foreignZipCode - Ausländische Postleitzahl

Siehe [eCH-0010]:foreignZipCode – Ausländische Postleitzahl.

4.2.1.9.14 countryIdISO2 - Ländercode ISO2

Siehe [eCH-0010]:countryIdISO2 – ISO Ländercode.

4.2.1.10 contact - Kontaktinformationen

Informationen, wie das Unternehmen kontaktiert werden kann. Gemäss [eCH-0046] – Datenstandard Kontakt können zum Beispiel Adresse, Telefon, E-Mail Adresse oder die Web-Adresse übergeben werden.

4.2.1.11 languageOfCorrespondance - Korrespondenzsprache

de = Deutsch

fr = Französisch

it = Italienisch

en = Englisch

rm = Rätoromanisch

weitere Sprachen gemäss ISO 639-1

4.3 Meldeverhältnis

Unternehmen stehen in vielseitigem administrativen Kontakt mit unterschiedlichen Behördenstellen der Schweiz. Dadurch gehen Unternehmen mit den verschiedenen Behördenstellen ein Meldeverhältnis ein. Es können sowohl Daten zum Unternehmen selbst (im Sinne des Hauptsitzes) als auch zu einem Nebensitz übermittelt werden. Daraus resultieren unterschiedliche Meldeverhältnisse. Es werden folgende Meldeverhältnisse unterschieden:

- Hauptsitz
- Nebensitz
- Nebensitz mit Hauptsitz im Ausland

4.3.1 typeOfResidenceType – Typ des Meldeverhältnisses

1 = Hauptsitz / mainResidence

2 = Nebensitz / secondaryResidence

3 = Anderes Meldeverhältnis / otherResidence

4.3.2 hasMainResidence – Hauptsitz

Das Unternehmen hat in der meldenden Gemeinde seinen Hauptsitz.

Die Angaben zum Meldeverhältnis „Hauptsitz“ bestehen aus:

- Sitzgemeinde
- Zuzugsdatum
- Herkunftsort (optional)
- Geschäftsadresse
- Wegzugsdatum (optional)
- Wegzugsort (optional)

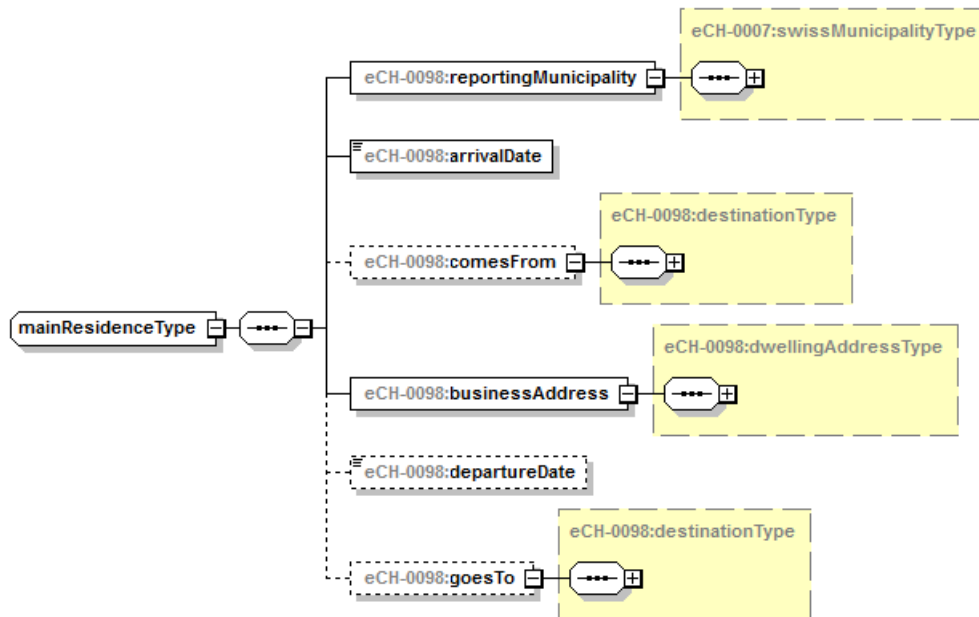


Abbildung 5: mainResidenceType

4.3.2.1 reportingMunicipality – Sitzgemeinde

Angaben zur Sitzgemeinde. Dabei ist mindestens der Gemeindename zu liefern.

4.3.2.2 arrivalDate – Zuzugsdatum

Datum im Format 'YYYY-MM-DD'. Bei Neugründungen ist das Gründungsdatum anzugeben.

4.3.2.3 comesFrom – Herkunftsort

Ort von wo das Unternehmen zugezogen ist. Bei Neugründungen fehlt diese Information.

4.3.2.4 businessAddress – Geschäftsadresse

Angaben zur Geschäftsadresse. Dabei ist mindestens die korrekte postalische Adresse notwendig.

- Gebäudeidentifikator (optional)
- Wohnungsidentifikator (optional)
- Adresse
- Wegzugsdatum (optional)
- Wegzugsort (optional)

4.3.2.4.1 EGID – Gebäudeidentifikator

Gebäudeidentifikator gemäss GWR-Bund.

4.3.2.4.2 EWID – Wohnungsidentifikator

Wohnungsidentifikator gemäss GWR-Bund.

4.3.2.4.3 mainResidenceAdresse – Adresse des Hauptsitzes

Hauptsitzadresse des Unternehmens gemäss Datenstandard Postadresse eCH-0010 (Ist zwangsläufig eine Adresse in der Schweiz.)

4.3.2.5 departureDate – Wegzugsdatum

Datum im Format 'YYYY-MM-DD'

4.4.1.6 goesTo - Wegzugsort

4.3.3 hasSecondaryResidence – Nebensitz

Das Unternehmen hat in der meldenden Gemeinde einen Nebensitz (reportingRelationshipType = "2").

Es werden die Merkmale gemäss 4.4.1 geführt. Bei Nebensitz werden zusätzlich folgende Informationen übergeben:

- Identifikation des Hauptsitz-Unternehmens (optional)
- Gemeinde des Hauptsitz-Unternehmens (optional)
- die Adresse des Hauptsitzes (optional)

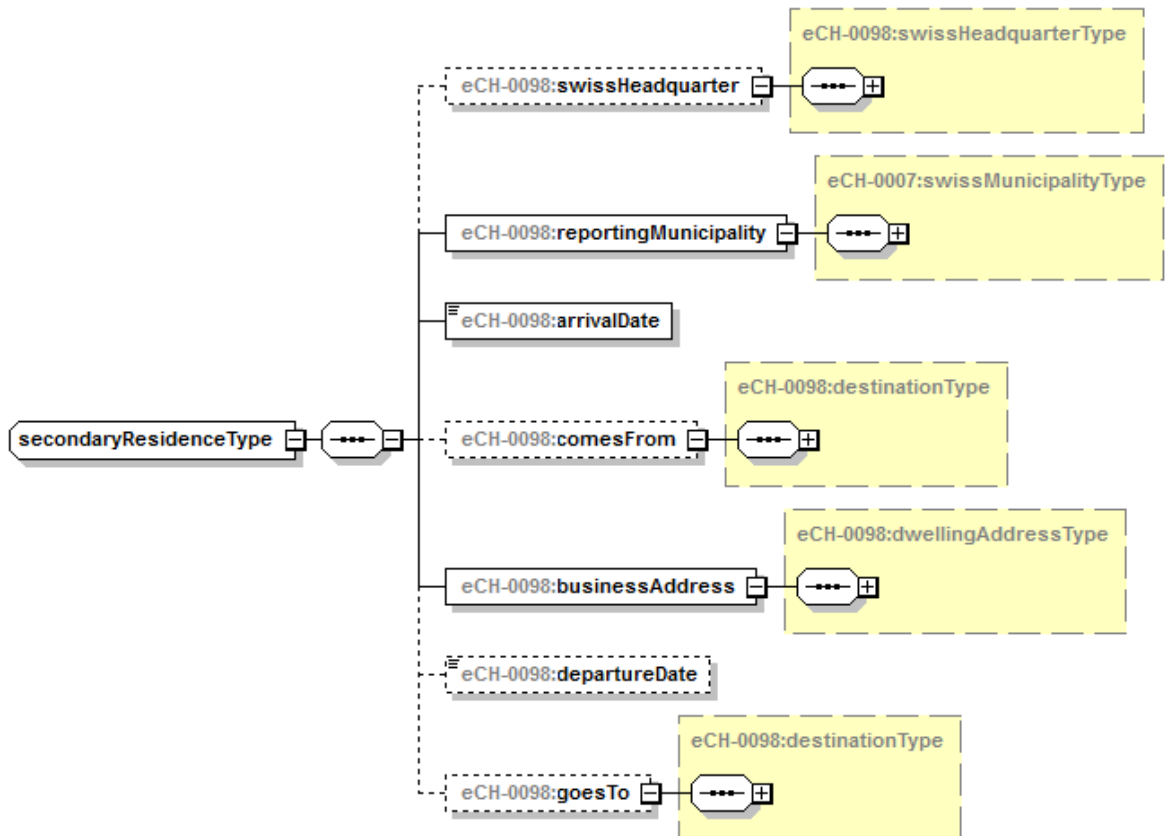


Abbildung 6: secondaryResidenceType

4.3.4 hasOtherResidence – Nebensitz mit Hauptsitz im Ausland

Das Unternehmen hat in der meldenden Gemeinde einen Nebensitz. Der Hauptsitz des Unternehmens liegt im Ausland. (reportingRelationshipType = "3").

Es werden die Merkmale gemäss 4.4.1 geführt. Im Nebensitz mit ausländischem Hauptsitz wird zusätzlich vermerkt:

- die Adresse des Hauptsitzes im Ausland (optional)



Abbildung 7: otherResidenceType

4.3.5 destinationType – Herkunfts- oder Zielort

Je nach Fall sind unterschiedliche Angaben möglich.

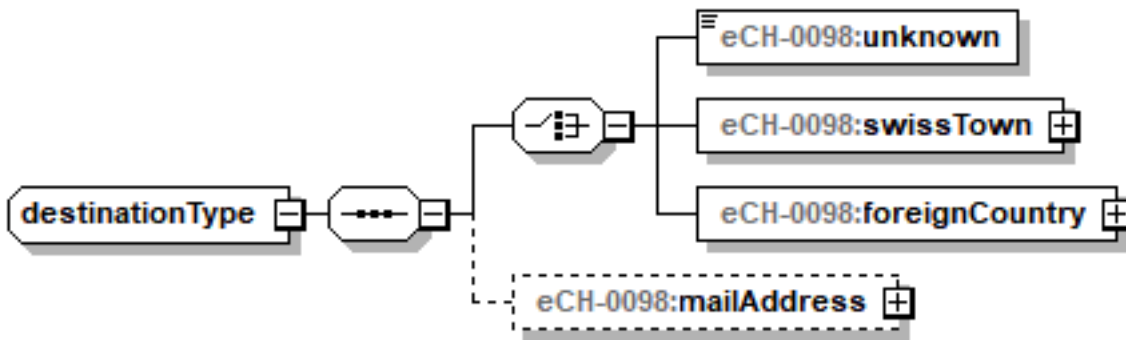


Abbildung 8: destinationType

4.3.5.1 unknown - unbekannt

Unbekannt, Ort und Adresse sind vollständig unbekannt (<unknown/>)

4.3.5.2 swissTown . Ort in der Schweiz

- BFS Gemeindenummer (optional)
- amtlicher Gemeindename
- Kantonskürzel (optional)
- Historisierungsnummer (optional)

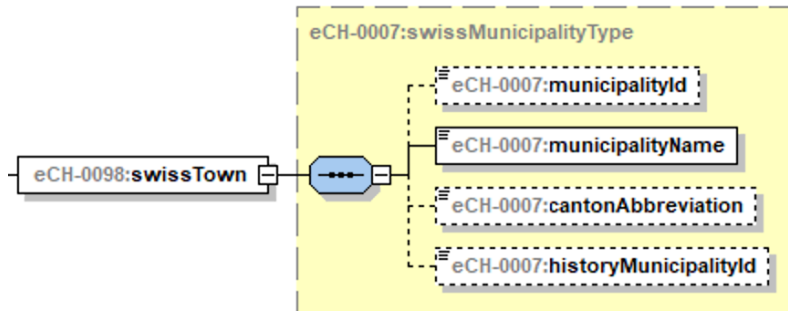


Abbildung 9: swissTown (swissMunicipalityType)

4.3.5.2.1 municipalityId – BFS Gemeindenummer

Vgl. municipalityIdType – eCH-0007

4.3.5.2.2 municipalityName – amtlicher Gemeindename

Vgl. municipalityNameType – eCH-0007

4.3.5.2.3 cantonAbbreviation – Kantonskürzel

Vgl. cantonAbbreviationType – eCH-0007

4.3.5.2.4 historyMunicipalityId – Historisierungsnummer

Vgl. historyMunicipalityIdType – eCH-0007

4.3.5.3 foreignCountry – Ort im Ausland

- Land
- Ort (optional)

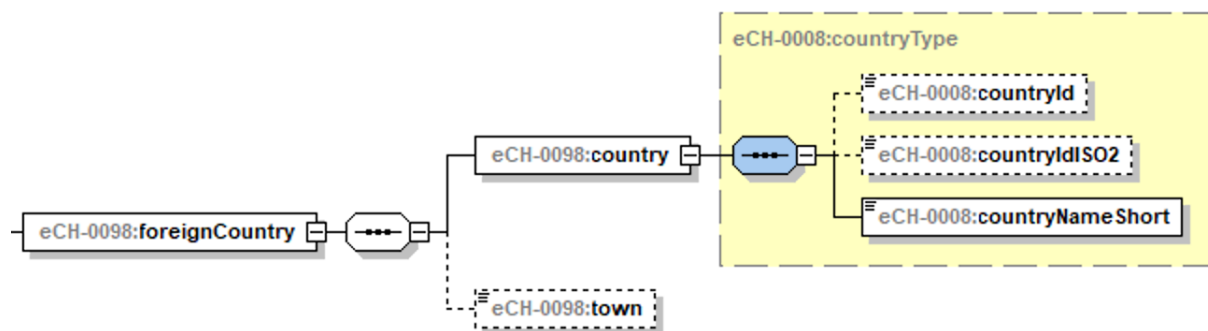


Abbildung 10: foreignCountry

4.3.5.3.1 country – Land

Vgl. countryType – eCH-0008

4.3.5.3.2 town – Ort

Name des Orts

4.3.5.4 mailAddress – Postadresse

Optional kann eine Postadresse angegeben werden.

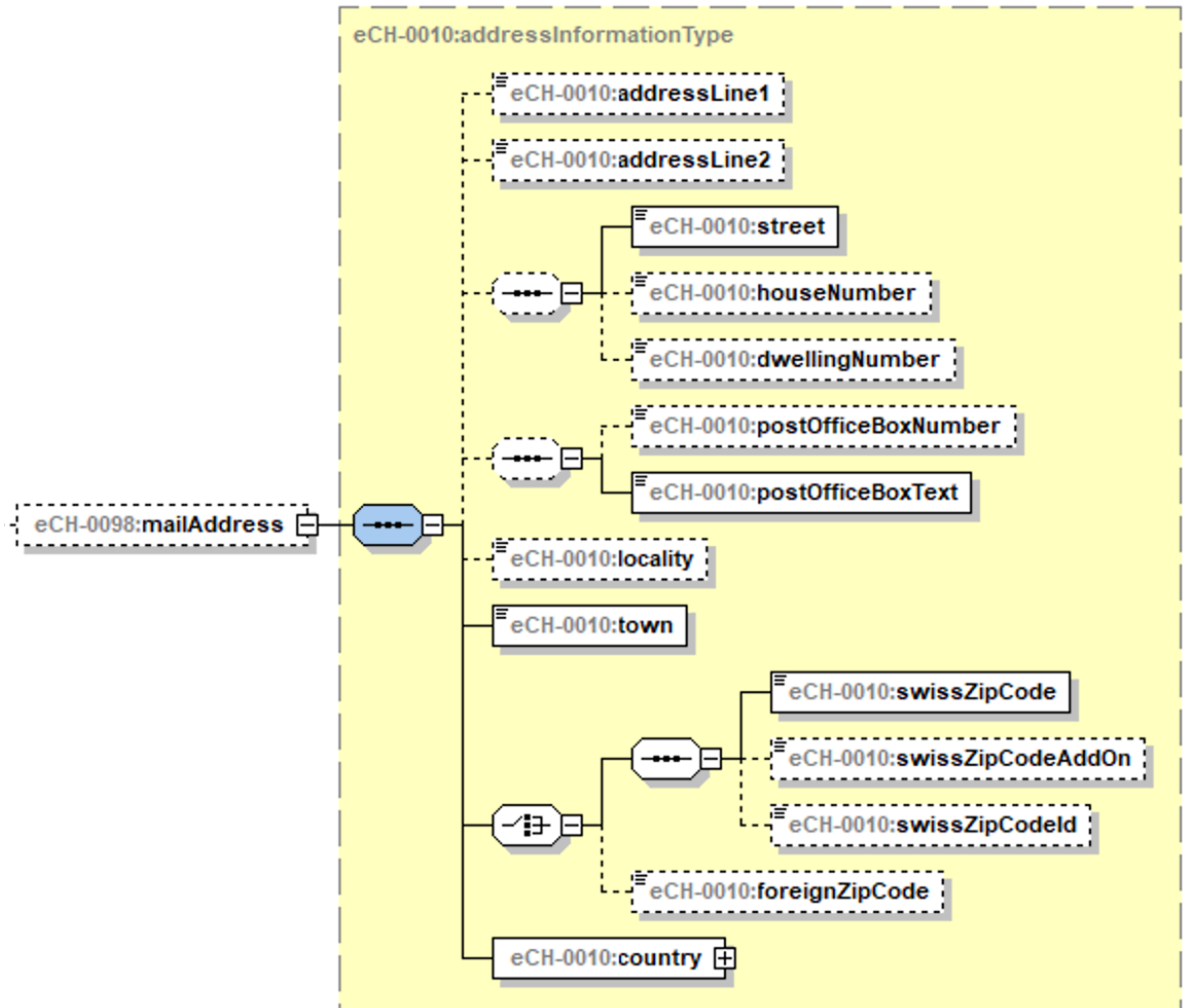


Abbildung 11: mailAddress (addressInformationType)

4.3.5.4.1 mailAddress – Postadresse

Vgl. addressInformationType – eCH-0010

5 Zuständigkeit und Mutationswesen

Für die Pflege des vorliegenden Standards ist die eCH-Fachgruppe Meldewesen zuständig.

6 Sicherheitsüberlegungen

Die Definition der Austauschformate an sich wirft keine sicherheitsrelevanten Probleme auf. Möchten Behörden die in diesem Papier spezifizierten Daten elektronisch austauschen, haben sie sicher zu stellen, dass die dafür nötigen Rechtsgrundlagen vorhanden sind. Beim Austausch der Daten sind Vertraulichkeit und Integrität der übermittelten Daten zu gewährleisten.

7 Haftungsausschluss/Hinweise auf Rechte Dritter

eCH-Standards, welche der Verein **eCH** dem Benutzer zur unentgeltlichen Nutzung zur Verfügung stellt, oder welche **eCH** referenziert, haben nur den Status von Empfehlungen. Der Verein **eCH** haftet in keinem Fall für Entscheidungen oder Massnahmen, welche der Benutzer auf Grund dieser Dokumente trifft und / oder ergreift. Der Benutzer ist verpflichtet, die Dokumente vor deren Nutzung selbst zu überprüfen und sich gegebenenfalls beraten zu lassen. **eCH**-Standards können und sollen die technische, organisatorische oder juristische Beratung im konkreten Einzelfall nicht ersetzen.

In **eCH**-Standards referenzierte Dokumente, Verfahren, Methoden, Produkte und Standards sind unter Umständen markenrechtlich, urheberrechtlich oder patentrechtlich geschützt. Es liegt in der ausschliesslichen Verantwortlichkeit des Benutzers, sich die allenfalls erforderlichen Rechte bei den jeweils berechtigten Personen und/oder Organisationen zu beschaffen.

Obwohl der Verein **eCH** all seine Sorgfalt darauf verwendet, die **eCH**-Standards sorgfältig auszuarbeiten, kann keine Zusicherung oder Garantie auf Aktualität, Vollständigkeit, Richtigkeit bzw. Fehlerfreiheit der zur Verfügung gestellten Informationen und Dokumente gegeben werden. Der Inhalt von **eCH**-Standards kann jederzeit und ohne Ankündigung geändert werden.

Jede Haftung für Schäden, welche dem Benutzer aus dem Gebrauch der **eCH**-Standards entstehen ist, soweit gesetzlich zulässig, wegbedungen.

8 Urheberrechte

Wer **eCH**-Standards erarbeitet, behält das geistige Eigentum an diesen. Allerdings verpflichtet sich der Erarbeitende mittels spezieller, schriftlicher Vereinbarung, sein betreffendes geistiges Eigentum oder seine Rechte an geistigem Eigentum anderer, sofern möglich, den jeweiligen Fachgruppen und dem Verein **eCH** kostenlos zur uneingeschränkten Nutzung und Weiterentwicklung im Rahmen des Vereinszweckes zur Verfügung zu stellen.

Die von den Fachgruppen erarbeiteten Standards können unter Nennung der jeweiligen Urheber von **eCH** unentgeltlich und uneingeschränkt genutzt, weiterverbreitet und weiterentwickelt werden.

eCH-Standards sind vollständig dokumentiert und frei von lizenz- und/oder patentrechtlichen Einschränkungen. Die dazugehörige Dokumentation kann unentgeltlich bezogen werden.

Diese Bestimmungen gelten ausschliesslich für die von **eCH** erarbeiteten Standards, nicht jedoch für Standards oder Produkte Dritter, auf welche in den **eCH**-Standards Bezug genommen wird. Die Standards enthalten die entsprechenden Hinweise auf die Rechte Dritter.

Anhang A – Referenzen & Bibliographie

[eCH-0007]	eCH-0007 - Datenstandard <i>Gemeinde</i> , Version 6.0
[eCH-0008]	eCH-0008 - Datenstandard <i>Staaten</i> . Version 3.0
[eCH-0010]	eCH-0010 - Datenstandard <i>Postadresse für natürliche Personen</i> . Version 6.0
[eCH-0018]	eCH-0018: XML Best Practices, Version 1.0
[eCH-0046]	eCH-0046: Datenstandard <i>Kontakt</i> , Version 4.0
[eCH-0097]	eCH-0097: Datenstandard <i>Unternehmensidentifikation</i> , Version 4.0
[ISO 639-1]	ISO (International Organization for Standardization). International Standards for Language Codes.
[UML]	Unified Modeling Language (UML). Version 1.5. Object Management Group.
[XSD]	XML Schema Part 1: Structures. W3C Recommendation 2. Mai 2001. XML Schema Part 2: Datatypes. W3C Recommendation 2. Mai 2001.

Anhang B – Mitarbeit & Überprüfung

Koller Oliver, Bundesamt für Statistik

Müller Stefan, InformatikLeistungsZentrum Obwalden und Nidwalden

Stefan Schenkel, Bundesamt für Statistik

Stingelin Martin, Stingelin Informatik GmbH

Anhang C – Abkürzungen

Keine Bemerkungen

Anhang D – Glossar

Keine Bemerkungen

Anhang E – Änderungen gegenüber Version 3.0

- RfC 2017-42 Aktualisieren der Referenzen auf eCH-0097 und eCH-0046 aktuelle Versionen
- RfC 2017-45 Erweiterung Adressdaten

Anhang F - Abbildungsverzeichnis

Abbildung 1: Datenmodell zum Unternehmen	6
Abbildung 2: reportedOrganisationType	7
Abbildung 3: organisationType	8
Abbildung 4: organisationAddressType	11
Abbildung 5: mainResidenceType	14
Abbildung 6: secondaryResidenceType	16
Abbildung 7: otherResidenceType.....	17
Abbildung 8: destinationType	17
Abbildung 9: swissTown (swissMunicipalityType).....	18
Abbildung 10: foreignCountry	19
Abbildung 11: mailAddress (addressInformationType)	20
Abbildung 12: Abhängigkeiten	25

Anhang G – Abhängigkeiten

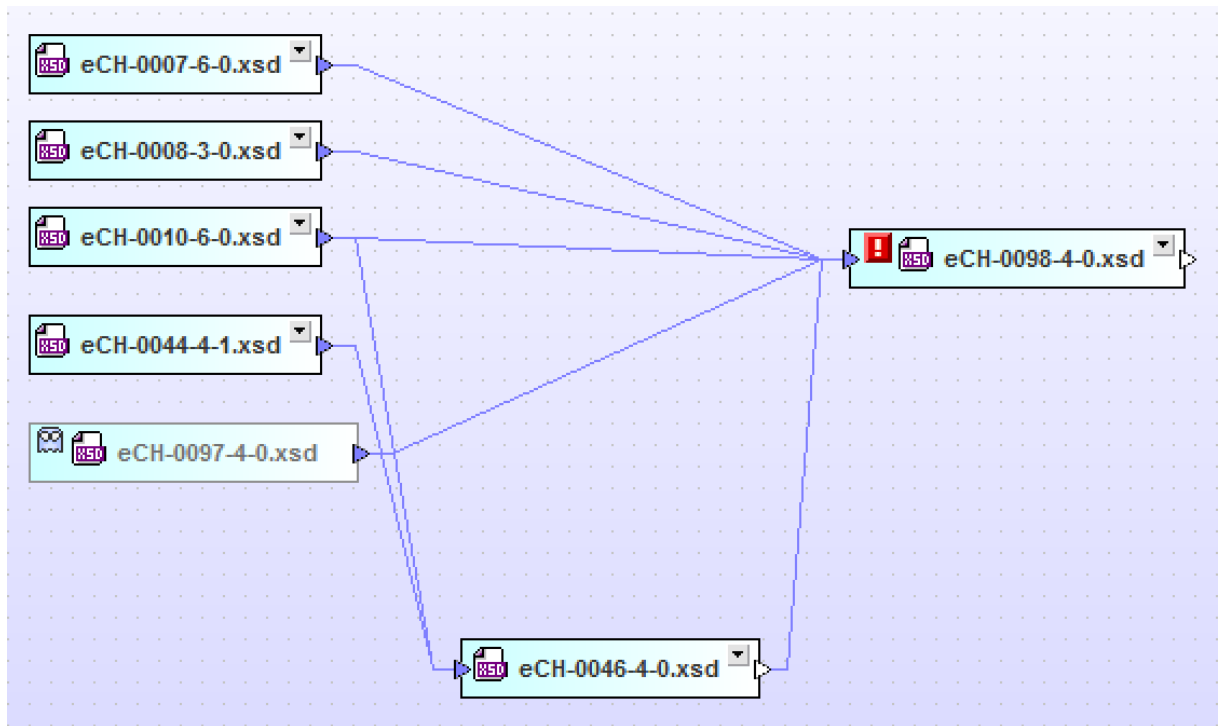


Abbildung 12: Abhängigkeiten