

eCH-0011 Datenstandard Personendaten

Name	Datenstandard Personendaten
Standard-Nummer	eCH-0011
Kategorie	Interoperabilitätsstandard
Reifegrad	Definiert
Version	6.00
Status	Abgelöst
Genehmigt am	2011-11-25
Ausgabedatum	2011-09-09
Ersetzt Standard	5.00
Sprachen	Deutsch
Autor	Fachgruppe Meldewesen Willy Müller, ISB; Willy.Mueller@ISB.admin.ch
Herausgeber / Vertrieb	Verein eCH, Mainaustrasse 30, Postfach, 8034 Zürich T 044 388 74 64, F 044 388 71 80 www.ech.ch / info@ech.ch

Zusammenfassung

Der vorliegende Standard definiert zusammen mit den eCH-Datenstandards 0044 *Persoenidentifikation* und 0045 *Stimm- und Wahlrecht* das Austauschformat der im Amtlichen Katalog der Merkmale [Merkmalskatalog, KAT] aufgeführten Merkmale. Der Merkmalskatalog basiert auf dem Registerharmonisierungsgesetz [RHG].

Die Austauschformate für konkrete Anwendungsfälle werden in eigenständigen Standards (Bsp. eCH-0020) definiert.

Inhaltsverzeichnis

1	Status des Dokuments	5
2	Einleitung	5
2.1	Anwendungsgebiet	5
2.2	Abgrenzung	5
2.3	Konventionen.....	6
3	Datenmodell	6
3.1	Person	7
3.2	Meldeverhältnis.....	8
4	Spezifikationen	9
4.1	Zeichensatz	10
4.2	reportedPersonType – gemeldete Person	10
4.3	personType - Person	10
4.3.1	personIdentificationType - Personenidentifikation	10
4.3.2	originalName - Lediger Name.....	11
4.3.3	alliancePartnershipName – Allianzname/Partnerschaftsname.....	11
4.3.4	aliasName – Aliasname.....	11
4.3.5	otherName - Anderer Name	11
4.3.6	callName - Rufname.....	11
4.3.7	placeOfBirth - Geburtsort	11
4.3.8	dateOfDeath - Todesdatum	12
4.3.9	maritalData - Zivilstandsdaten	12
4.3.9.1	maritalStatus - Zivilstand: Zivilstand	12
4.3.9.2	dateOfMaritalStatus - Datum Zivilstandsereignis: Datum der letzten Zivilstandsänderung.....	12
4.3.9.3	separation - Zivilstand: Trennung.....	12
4.3.9.4	dateOfSeparation - Datum Zivilstandsereignis: Datum der Trennung	12
4.3.9.5	separationTill – Datum gültig bis der Trennung.....	13
4.3.9.6	cancelationReason – Grund der Auflösung.....	13
4.3.10	nationality - Staatsangehörigkeit.....	13
4.3.10.1	nationaltyStatus - Staatsangehörigkeit: Status Staatsangehörigkeit	13

4.3.10.2 country - Staatsangehörigkeit: Staatsangehörigkeit	13
4.3.11 contact - Zustelladresse	13
4.3.12 languageOfCorrespondance - Korrespondenzsprache.....	13
4.3.13 religion - Konfessionszugehörigkeit	14
4.4 anyPersonType	14
4.4.1 placeOfOrigin - Heimatorte.....	14
4.4.1.1 originName – Heimatort	14
4.4.1.2 canton – Kanton.....	14
4.4.2 residencePermit - Ausländerkategorie: Kategorie.....	14
4.4.3 residencePermitTill - Ausländerkategorie: Gültig bis Datum	15
4.4.4 nameOnPassport - Name in ausländischem Pass.....	15
4.5 reportingRelationshipType - Meldeverhältnis	15
4.5.1 reportingMunicipality - Meldegemeinde	15
4.5.2 typeOfResidenceType - Meldeverhältnis	15
4.5.3 arrivalDate - Zuzugsdatum	15
4.5.4 comesFrom – Herkunftsort.....	15
4.5.5 dwellingAddress - Wohnadresse	15
4.5.5.1 EGID – Gebäudeidentifikator	15
4.5.5.2 EWID - Wohnungsidentifikator.....	16
4.5.5.3 mailAddress – Wohnadresse	16
4.5.5.4 typeOfHousehold - Haushaltsart	16
4.5.5.5 movingDate - Umzugsdatum.....	16
4.5.6 departureDate - Wegzugsdatum	16
4.5.7 goesTo – Zielort	16
4.6 mainResidenceType - Hauptwohnsitz.....	16
4.7 secondaryResidenceType - Nebenwohnsitz	16
4.8 otherResidenceType - Weder Haupt- noch Nebenwohnsitz.....	16
4.9 destinationType - Herkunfts- oder Zielort.....	17
4.9.1 municipalityId – BFS Gemeindenummer	17
4.9.2 municipalityName – amtlicher Gemeindename.....	17
4.9.3 cantonAbbreviation – Kantonskürzel	17
4.9.4 historyMunicipalityId – Historisierungsnummer	17
4.9.5 country – Land.....	17

4.9.6	town – Ort.....	17
4.9.7	mailAddress – Postadresse	18
5	Zuständigkeit und Mutationswesen	18
6	Sicherheitsüberlegungen	18
7	Haftungsausschluss/Hinweise auf Rechte Dritter	18
8	Urheberrechte.....	18
	Anhang A – Referenzen & Bibliographie	19
	Anhang B – Mitarbeit & Überprüfung	20
	Anhang C - Änderung gegenüber Version 5.0.....	20
	Anhang D – Schema Elemente	21
	Anhang E – Abgelehnte Änderungsanträge	21
	Anhang F– Abhängigkeiten	21

1 Status des Dokuments

Das vorliegende Dokument wurde vom Expertenausschuss **genehmigt**. Es hat für das definierte Einsatzgebiet im festgelegten Gültigkeitsbereich normative Kraft.

2 Einleitung

2.1 Anwendungsgebiet

Der vorliegende Standard definiert, zusammen mit den Datenstandards 0044 *Personenidentifikation* und 0045 *Stimm- und Wahlrecht*, das Format und die erlaubten Werte zum elektronischen Austausch von Personen-, Aufenthalts- und Niederlassungsinformationen zwischen den Behörden der Schweiz. Basis für diesen Standard bilden das Registerharmonisierungsgesetz und der darin erwähnte „Amtlicher Katalog der Merkmale“.

2.2 Abgrenzung

Der vorliegende Standard beschränkt sich darauf, Datenformate zu definieren. Es bleibt zusätzlichen Standards überlassen, daraus die vollständigen Austauschformate für konkrete Schnittstellen abzuleiten, z.B. für:

- den Austausch von Informationen zwischen Einwohnerkontrollen bei Zuzug bzw. Wegzug von Personen.
- den Austausch von Informationen zwischen Einwohnerkontrollen und dem Bundesamt für Statistik.
- den Austausch von Informationen zwischen Einwohnerkontrollen und anderen Systemen wie z.B. Infostar etc.

Der Umfang der in der vorliegenden Version des Standards definierten Daten entspricht jenem des Amtlichen Katalogs der Merkmale [Merkmalskatalog, KAT] zur Harmonisierung der Personenregister, welchen das Bundesamt für Statistik für das „Bundesgesetz über die Harmonisierung der Einwohnerregister und anderer amtlicher Personenregister“ [RHG] erarbeitet hat.

Er referenziert den Datenstandard eCH-0044 *Personenidentifikation*, welcher die Merkmale *AHV-Versichertennummer*, *Amtlicher Name*, *Vornamen*, *Geschlecht* und *Geburtsdatum* aus dem Merkmalskatalogs definiert, sowie die nachfolgend aufgeführten Standards:

- eCH-0006, Bewilligungsart
- eCH-0007, Gemeinden
- eCH-0008, Staaten
- eCH-0010, Adresse
- eCH-0046, Kontakt

Zusammen decken die Datenstandards 0011 und 0044 alle obligatorischen Merkmale des Merkmalskatalogs ab mit Ausnahme des Merkmals *Stimm- und Wahlrecht*, welches im Standard eCH-0045 *Stimm- und Wahlrecht* abgehandelt wird.

Zusätzliche Merkmale werden im Datenstandard eCH-0021 *Personenzusatzdaten* definiert.

Wird ein Merkmal im Merkmalskatalog als „obligatorisch falls geführt“ beschrieben, so ist dieses Merkmal als optionales Element im entsprechenden Schema umgesetzt. Ist die entsprechende Information für eine Person vorhanden, so muss sie aber zwingend (gemäss Merkmalskatalog) geliefert werden.

2.3 Konventionen

"Optional" im Kontext dieses Dokuments im Sinne der Spezifikation von XML-Schema [XSD] verwendet. Es bedeutet: "Es gibt Fälle, wo hierzu keine Daten vorhanden sind". D.h. ein Merkmal, welches im Merkmalskatalog als „obligatorisch falls geführt“ beschrieben wird, muss im Schema als optionales Element definiert werden, da es Fälle gibt, wo es nicht vorhanden ist.

Auf eine detaillierte Beschreibung der zu Grunde liegenden fachlichen Zusammenhänge, insbesondere der Ausnahmen und Spezialfälle, wird an dieser Stelle verzichtet, da sie im Merkmalskatalog des Bundesamts für Statistik bereits dokumentiert sind.

Werden Spezifikationen aus anderen Standards berücksichtigt, wird auf diese in der Form [**<Referenz>**] Bezug genommen. Die detaillierten Angaben zu den Referenzen werden im Anhang A aufgeführt. Zu jedem Element wird der zugehörige Typ dokumentiert.

3 Datenmodell

Das Datenmodell beschreibt in UML-Notation [UML] die in diesem Standard spezifizierten Klassen und ihre logischen Abhängigkeiten. Aus Übersichtlichkeitsgründen wurde es aufgeteilt. Es ist der Zustand zu einem bestimmten Zeitpunkt modelliert. Das heisst natürlich nicht, dass Behörden die Geschichte der Daten nicht zu führen haben.

3.1 Person

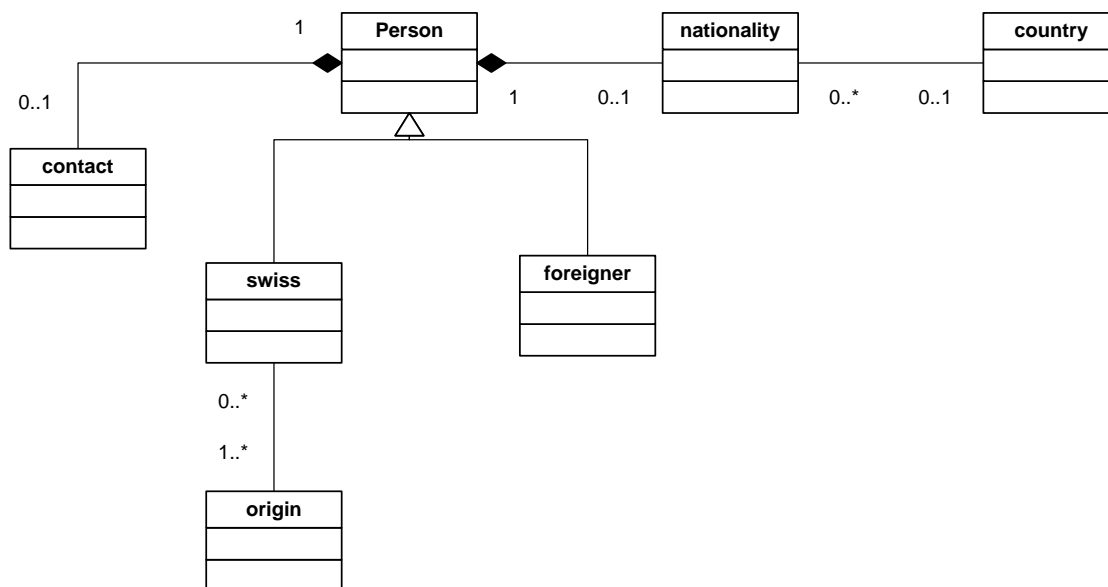


Abbildung 1: Datenmodell zur Person

Eine Person gemäss der Definition dieses Standards ist jemand, der von den Schweizer Behörden registriert ist. Es kann sich dabei um einen Schweizer oder einen Ausländer (any-Person) handeln. Schweizer haben das Schweizer Bürgerrecht, d.h. eine Schweizer Nationalität, und besitzen einen oder mehrere Heimatorte (origin). Ausländer besitzen kein Schweizer Bürgerrecht. Sie sind staatenlos, ihre Staatszugehörigkeit ist unbekannt oder sie gehören zu einem anderen Staat und benötigen für ihren Aufenthalt in der Schweiz in der Regel einen Ausländerausweis, welcher zeitlich begrenzt gültig ist (im Datenmodell nicht abgebildet).

Ein Ausländer kann sich einbürgern lassen und damit zum Schweizer werden. Da wir nur den Zustand zu einem gegebenen Zeitpunkt modellieren, ist dieser Umstand im Modell nicht abgebildet.

Zur Person wird u.a. gespeichert, wie sie erreicht werden kann (contact).

3.2 Meldeverhältnis

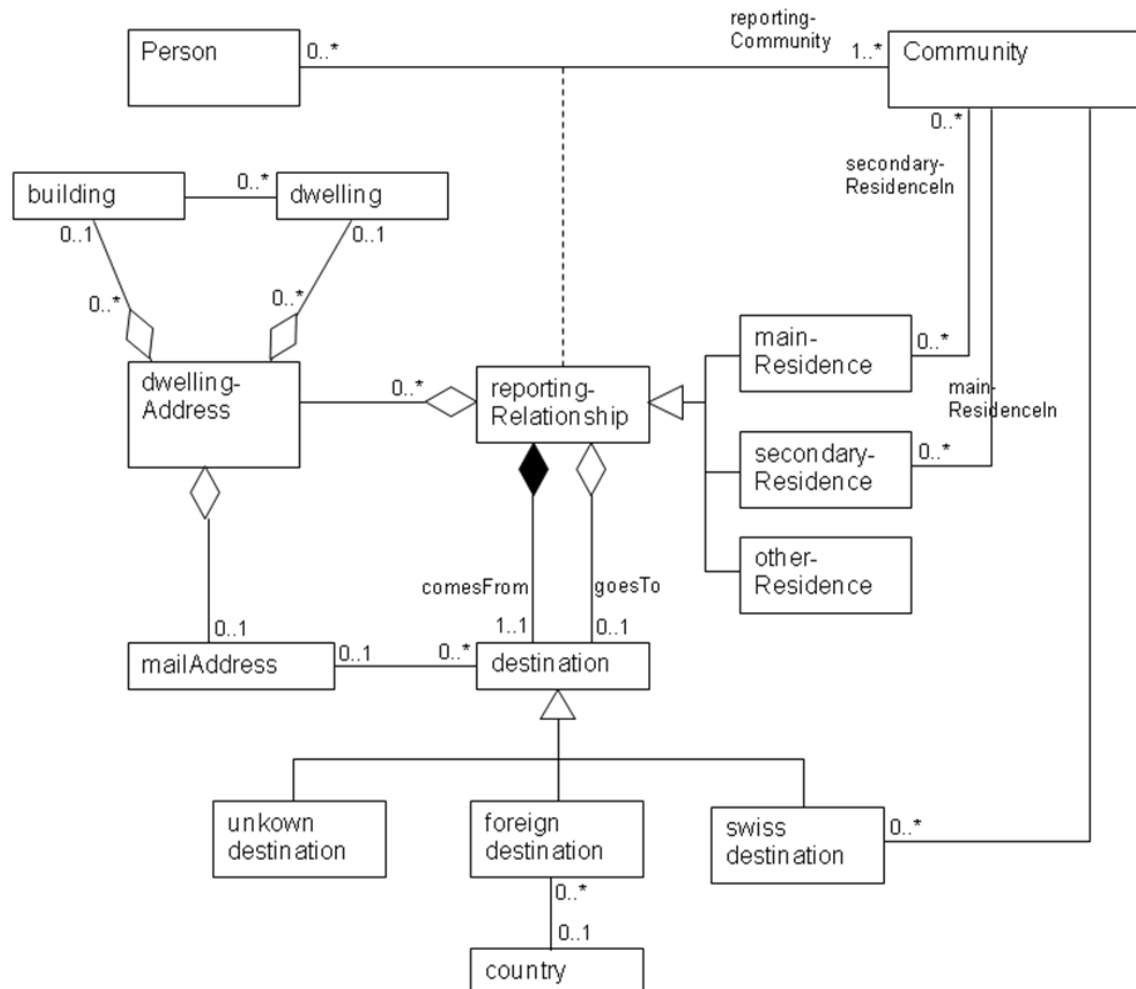


Abbildung 2: Datenmodell zum Meldeverhältnis

Eine Person, welche in der Schweiz Wohnsitz nehmen möchte, muss sich bei der zuständigen Gemeinde melden (reportingCommunity). Dadurch geht sie mit der Meldegemeinde ein Meldeverhältnis (residence) ein. Dabei sind drei Typen von Meldeverhältnissen möglich:

- Sie begründet in der Gemeinde den Hauptwohnsitz (mainResidence).
- oder sie wählt die Gemeinde als Nebenwohnsitz (secondaryResidence).
- Werden Personen im Register geführt, welche in der Gemeinde gemäss Bundesrecht weder ihren Haupt- noch Nebenwohnsitz begründen, so wird das Merkmal als *anderes Meldeverhältnis* (otherResidence) geführt. Z.B. Grenzgänger G mit Wochenaufenthalt, aber nicht Auslandschweizer oder sekundär Steuerpflichtige.

Zu einem bestimmten Zeitpunkt kann eine Person maximal einen Hauptwohnsitz und keinen, einen oder mehrere Nebenwohnsitze haben. Aus verwaltungstechnischen Gründen führt:

- die Gemeinde, wo die Person den Hauptwohnsitz hat, die Nebenwohnsitzgemeinden, sofern vorhanden (secondaryResidence),
- die Gemeinde, wo die Person den Nebenwohnsitz hat, die Hauptwohnsitzgemeinde (mainResidence).

Diese Informationen sind im Prinzip redundant:

- Eine Hauptwohnsitzgemeinde darf nur eine Nebenwohnsitzgemeinde (SecondaryResidence) führen, wenn die betreffende Person mit dieser ein Meldeverhältnis des Typs 'Nebenwohnsitz' hat, ansonsten bleibt dieses Feld leer.
- Die Hauptwohnsitzgemeinde (mainResidence) muss jene Gemeinde sein, mit der die Person ein Meldeverhältnis des Typs 'Hauptwohnsitz' hat.

Das Meldeverhältnis beginnt mit der Geburt bzw. dem Zuzug und endet mit dem Wegzug bzw. dem Tod. Zieht eine Person innerhalb der Gemeinde um, bleibt das Meldeverhältnis bestehen.

Falls die Person nicht in der Wohnsitzgemeinde geboren wurde, zieht sie irgendwoher zu (comesFrom destination). Wenn sie wegzieht, zieht sie zur Ziel-Destination (goesTo destination). Die Destination kann dabei eine Wohnadresse in einer Schweizer Gemeinde sein, in einem anderen Staat liegen oder unbekannt sein.

Die Angabe des Geburtsorts kann entweder als „unbekannt“, Gemeinde in der Schweiz oder Ort im Ausland geliefert werden.

Bei Geburt in einer Schweizer Gemeinde ist die Gemeinde zwingend zu liefern. Bei Geburt im Ausland ist der Ort optional.

Die Wohnadresse (dwellingAddress) wird im Normalfall über die Angabe des Gebäudes und der Wohnung (Gebäude- und Wohnungsidentifikator gemäss Gebäude- und Wohnungsregister) identifiziert. In Fällen, wo dies nicht möglich ist, wird die Adresse angegeben (Präzise Angaben über die Sonderfälle sind in [KAT] vermerkt.)

4 Spezifikationen

Die Spezifikationen beschreiben die betroffenen Daten formal. Ausführliche fachliche Beschreibungen dazu findet man in [KAT].

Damit die zugehörigen Einträge in [KAT] einfacher lokalisiert werden können, sind in den Überschriften neben den englischen Typ-Bezeichnungen die entsprechenden Merkmalsnamen gemäss [KAT] aufgeführt. Gelegentlich umfasst ein Merkmal in [KAT] mehrere Teilmerkmale. In diesem Fall werden für das Teilmerkmal die Bezeichnung des Hauptmerkmals sowie des Teilmerkmals angegeben wie im Beispiel:

separationDate - Datum Zivilstandsereignis: Datum der Trennung

Als 'optional' wird in diesem Dokument ein Element bezeichnet, wenn es semantisch und syntaktisch korrekte und vollständige Datensätze gibt, bei denen das Element fehlt.

Die formale Definition verwendet die Syntax von XML Schema [XSD]. Das vollständige Schema können Sie von der eCH-Web-Site herunterladen unter:

<http://www.ech.ch/xmlns/eCH-0011/2>

4.1 Zeichensatz

Wie in [eCH-0018] gefordert sind die Daten in "UTF-8" zu kodieren. Die Schreibweise von ausländischen Namen hat sich zu richten nach den Weisungen des EJPD [NAMS].

4.2 reportedPersonType – gemeldete Person

Eine gemeldete Person ist eine Person, welche in der Schweiz in mindestens einer Schweizer Gemeinde gemeldet ist, d.h. dort ihren Haupt- bzw. Nebenwohnsitz hat und daher mit den betroffenen Gemeinden ein Meldeverhältnis hat. Sie enthält die Angaben zur Person sowie die Informationen zu einem oder mehreren Meldeverhältnissen.

4.3 personType - Person

Eine Person ist jemand, der in der Schweiz wohnhaft ist. Sie besitzt die folgenden Eigenschaften:

- Personenidentifikation (Identifikatoren; Amtlicher Name; einen oder mehrere Vornamen in der richtigen Reihenfolge; Geschlecht ; Geburtsdatum) gemäss Datenstandard eCH-0044 *Personenidentifikation*
- Lediger Name (optional)
- Allianz- / Partnerschaftsname (optional)
- Aliasname (optional)
- Anderer Name (optional)
- einen oder mehrere Rufnamen (optional)
- Geburtsort
- Todesdatum (optional)
- Angaben zum Zivilstand
- Staatsangehörigkeit
- Zustelladresse, und evtl. weitere Kontaktinformationen (optional)
- Korrespondenzsprache (optional)
- Konfessionszugehörigkeit

Das Merkmal Stimm- und Wahlrecht wird separat im Standard eCH-0045 Stimm- und Wahlrecht definiert und wird im vorliegenden Standard nicht referenziert.

Details zu Format und Bedeutung sind unter den jeweiligen Typen beschrieben.

4.3.1 personIdentificationType - Personenidentifikation

Möchte man Personendaten auf elektronischem Weg einfach, korrekt und medienbruchfrei weitergeben, benötigt man dafür eine einheitliche, schweizweit eindeutige Personenidentifikation. Kern dieser Personenidentifikation bildet die *AHV-Versichertennummer*, welche als Personenidentifikationsnummer im Einwohnerregister geführt werden wird (gemäss RHG).

Daneben werden für eine einfache und sichere Personenidentifikation oftmals zusätzliche Merkmale benötigt. Deshalb enthält die Personenidentifikation, welche im eCH-Standard 0044 Personenidentifikation definiert ist, weitere Merkmale:

- Personenidentifikatoren: lokaler Personenidentifikator, benannter Personenidentifikator, AHV-Versichertennummer (vn)
- identifizierende Elemente: Amtlicher Name, Vornamen, Geschlecht und Geburtsdatum

Der Standard eCH-0044 Personenidentifikation wird im vorliegenden Standard referenziert.

Es ist vorgesehen, dass eine Anwendung alle ihr bekannten Identifikatoren - soweit rechtlich zulässig - übergeben kann (z.B. den lokal von der Anwendung benutzten Identifikator, AHV-Nummer, ZAR-Nummer, den Identifikator des Kantons usw.). Dies erlaubt wenigstens in einem Teil der Fälle einen korrekten elektronischen Datenaustausch, ohne dass manuelle Eingriffe nötig sind.

Erst wenn ein einheitlicher Personenidentifikator verfügbar ist, kann dieses Merkmal seine definitive Form erhalten.

4.3.2 originalName - Lediger Name

Der Ledigname wird bei allen Personen ausgefüllt, die durch eine Zivilstandsänderung ihren Familiennamen geändert haben. Vorher bleibt dieses Feld leer. Z.B. bei einer Geburt ist „amtliche Name“ zu liefern, „lediger Name“ bleibt leer.

4.3.3 alliancePartnershipName – Allianzname/Partnerschaftsname

4.3.4 aliasName – Aliasname

4.3.5 otherName - Anderer Name

4.3.6 callName - Rufname

Die Reihenfolge ist von Bedeutung.

4.3.7 placeOfBirth - Geburtsort

Der Geburtsort kann entweder als unbekannt, Ort in der Schweiz oder Ausland (mit optionaler Angabe des Ortes) erfasst werden.

Bei Geburtsort in der Schweiz sind folgende Informationen zu liefern

- Land
- BFSNummer der Gemeinde (optional)
- Name des Geburtsortes
- Kantonskürzel (optional)

Bei Geburtsort im Ausland sind folgende Informationen zu liefern

- Land
- Name des Geburtsortes (optional)

4.3.8 dateOfDeath - Todesdatum

Datum im Format JJJJ-MM-TT.

Im Todesfall ist das Wegzugsdatum im aktuellen Meldeverhältnis mit dem Todesdatum gleichzusetzen. (Dies bedeutet aber keine Wegzugsmeldung.)

Im Todesfall ist das Wegzugsdatum im aktuellen Meldeverhältnis mit dem Todesdatum gleichzusetzen. (Dies bedeutet aber keine Wegzugsmeldung.)

4.3.9 maritalData - Zivilstandsdaten

Zivilstandsangaben zu einer Person:

- Zivilstand
- Datum des letzten Zivilstandsereignisses (optional)
- Trennung (optional)
- Datum der Trennung (optional)
- Datum Trennung gültig bis (optional)
- Auflösungsgrund (optional)

4.3.9.1 maritalStatus - Zivilstand: Zivilstand

- 1 = ledig
- 2 = verheiratet
- 3 = verwitwet
- 4 = geschieden
- 5 = unverheiratet (wegen Ungültigkeitserklärung einer Ehe)
- 6 = in eingetragener Partnerschaft
- 7 = aufgelöste Partnerschaft

4.3.9.2 dateOfMaritalStatus - Datum Zivilstandsereignis: Datum der letzten Zivilstandsänderung

Datum im Format 'JJJJ-MM-TT'

4.3.9.3 separation - Zivilstand: Trennung

- 1 - freiwillig getrennt
- 2 - gerichtlich getrennt

4.3.9.4 dateOfSeparation - Datum Zivilstandsereignis: Datum der Trennung

Datum im Format 'JJJJ-MM-TT'

4.3.9.5 separationTill – Datum gültig bis der Trennung

Datum im Format 'JJJJ-MM-TT'

4.3.9.6 cancelationReason – Grund der Auflösung

Im Falle der Auflösung einer eingetragenen Partnerschaft ist der Grund für die Auflösung zu führen.

- 1 – Gerichtlich aufgelöste Partnerschaft
- 2 – Ungültigerklärung
- 3 – Durch Verschollenerklärung aufgelöste Partnerschaft
- 4 – Durch Tod aufgelöste Partnerschaft
- 9 – Unbekannt / Andere Gründe

4.3.10 nationality - Staatsangehörigkeit

Angaben zur Staatsangehörigkeit einer Person (auch von Schweizerinnen und Schweizern):

- Status (ob Staatsangehörigkeit bekannt)
- Staatsangehörigkeit (muss angegeben werden, wenn Status = 2, d.h. Staatsangehörigkeit bekannt)

4.3.10.1 nationalityStatus - Staatsangehörigkeit: Status Staatsangehörigkeit

- 0 = Staatsangehörigkeit unbekannt
- 1 = Staatenlos
- 2 = Staatsangehörigkeit bekannt

4.3.10.2 country - Staatsangehörigkeit: Staatsangehörigkeit

Wenn der Status der Staatsangehörigkeit 2 ist, muss diese Information zwingend geliefert werden.

4.3.11 contact - Zustelladresse

Informationen, wie die Person kontaktiert werden kann, mindestens mit der Zustelladresse, und evtl. weiteren Zustellinformationen wie z.B. Identifikation der Person wenn es sich bei der Zustelladresse nicht um den gemeldeten Einwohner handelt.

Die Zustelladresse wird nur geliefert, wenn diese von der Wohnadresse abweicht. Zusätzlich kann ein gültig bis Datum mitgegeben werden.

Wenn die Identifikatoren zu einer Zustelladresse bekannt sind, so sind diese zwingend zu liefern.

4.3.12 languageOfCorrespondance - Korrespondenzsprache

- de = Deutsch
- fr = Französisch
- it = Italienisch
- rm = Rätoromanisch

en = Englisch
weitere Sprachen gemäss ISO 639-1

4.3.13 religion - Konfessionszugehörigkeit

111 = evangelisch-reformierte (protestantische) Kirche
121 = römisch-katholische Kirche
122 = christkatholische (altkatholische) Kirche
211 = israelitische Gemeinschaft / jüdische Glaubensgemeinschaft
711 = Konfessionslos
811 = Zugehörig einer Religionsgemeinschaft, die weder öffentlich-rechtlich noch auf eine andere Weise vom Kanton anerkannt ist.
000 = Unbekannt

4.4 anyPersonType

Ergänzenden Angaben zur Person für Schweizer und Ausländer.

Bei Personen mit Schweizer Bürgerrecht. Zusätzlich zu den Angaben zur Person werden folgende Angaben geführt:

- einen oder mehrere Heimatorte

Bei Personen ohne Schweizer Bürgerrecht. Zusätzlich zu den Angaben zur Person werden folgende Angaben geführt:

- Ausländerkategorie
- Datum, bis zu dem die Ausländerkategorie gültig ist (optional)
- Namen im Pass (sofern anders als im Zivilstandsregister) (optional)

4.4.1 placeOfOrigin - Heimatorte

Heimatorte werden in Textform eingegeben, bestehend aus:

- Heimatort
- Kantonskürzel

4.4.1.1 originName – Heimatort

Name des Heimatorts

4.4.1.2 canton – Kanton

Kantonskürzel

4.4.2 residencePermit - Ausländerkategorie: Kategorie

Da es Systeme gibt, die die Ausländerkategorie nicht führen (Beispiel Infostar), wurde das Element neu als „nillable“ definiert.

4.4.3 residencePermitTill - Ausländerkategorie: Gültig bis Datum

Datum im Format 'JJJJ-MM-TT'

4.4.4 nameOnPassport - Name in ausländischem Pass

4.5 reportingRelationshipType - Meldeverhältnis

Eine Person, welche in der Schweiz Wohnsitz hat oder nimmt, muss sich bei der zuständigen Gemeinde melden. Dadurch geht sie mit der Gemeinde ein Meldeverhältnis ein. Zu einem Meldeverhältnis werden folgende Angaben geführt:

- Meldegemeinde
- Art des Meldeverhältnisses
- Zuzugsdatum
- Herkunftsort (sofern von ausserhalb der Meldegemeinde zugezogen)
- Aktuelle Wohnadresse
- Sofern die Person weggezogen ist:
 - Wegzugsdatum (optional)
 - Zielort (optional)

4.5.1 reportingMunicipality - Meldegemeinde

4.5.2 typeOfResidenceType - Meldeverhältnis

- 1 = Hauptwohnsitz
- 2 = Nebenwohnsitz
- 3 = Weder Haupt- noch Nebenwohnsitz

4.5.3 arrivalDate - Zuzugsdatum

Datum im Format 'JJJJ-MM-TT'

4.5.4 comesFrom – Herkunftsort

Vgl. destinationType - Herkunftsort

4.5.5 dwellingAddress - Wohnadresse

Angaben, wo die Person wohnt. Genaue Angaben, wie die Angaben auszufüllen sind, finden sie in [KAT]. Folgende Angaben werden geführt:

- Eine der folgenden Angaben
 - Wohnungsidentifikation bestehend aus Gebäude- und Wohnungsidentifikator
 - nur Gebäudeidentifikator
 - Postadresse der Lokalität (nicht Zustelladresse!)
- Haushaltsart
- Umzugsdatum (optional)

4.5.5.1 EGID – Gebäudeidentifikator

4.5.5.2 EWID - Wohnungsidentifikator

4.5.5.3 mailAddress – Wohnadresse

4.5.5.4 typeOfHousehold - Haushaltsart

- 1 = Privathaushalt
- 2 = Kollektivhaushalt
- 3 = Sammelhaushalt
- 0 = Haushaltsart noch nicht zugeteilt

4.5.5.5 movingDate - Umzugsdatum

4.5.6 departureDate - Wegzugsdatum

Datum im Format 'JJJJ-MM-TT'

4.5.7 goesTo – Zielort

Vgl. destinationType - Zielort

4.6 mainResidenceType - Hauptwohnsitz

Beziehung zur Gemeinde, welche die Person als Hauptwohnsitz gewählt hat (reportingRelationshipType = "1"). Es werden die Merkmale gemäss 4.5 geführt.

Zusätzlich werden folgende Angaben geführt:

- die Liste der Identifikationen der Nebenwohnsitzgemeinden

4.7 secondaryResidenceType - Nebenwohnsitz

Wohnsitz, den die Person als Nebenwohnsitz gewählt hat (reportingRelationshipType = "2"). Es werden die Merkmale gemäss 4.5 geführt. Im Nebenwohnsitz wird zusätzlich vermerkt:

- die Identifikation der Hauptwohnsitzgemeinde

4.8 otherResidenceType - Weder Haupt- noch Nebenwohnsitz

Werden Personen im Register geführt, welche in der Gemeinde gemäss Bundesrecht weder ihren Haupt- noch Nebenwohnsitz begründen, so wird das Merkmal als anderes Meldeverhältnis (reportingRelationshipType = "3") geführt. Dies gilt z.B. Grenzgänger G mit Wochenaufenthalt, aber nicht Auslandschweizer oder sekundär Steuerpflichtige.

Es werden die Merkmale gemäss 4.5 geführt.

4.9 destinationType - Herkunfts- oder Zielort

Je nach Fall sind unterschiedliche Angaben möglich:

1. Unbekannt, Ort und Adresse sind vollständig unbekannt (<unknown/>)
2. Ort in der Schweiz:
 - BFS Gemeindenummer
 - amtlicher Gemeindename
 - Kantonskürzel
 - Historisierungsnummer (optional)
3. Ort im Ausland,
 - Land
 - Ort (optional)

Zusätzlich kann eine Postadresse (optional) angegeben werden.

4.9.1 municipalityId – BFS Gemeindenummer

Vgl. municipalityIdType – eCH-0007

4.9.2 municipalityName – amtlicher Gemeindename

Vgl. municipalityNameType – eCH-0007

4.9.3 cantonAbbreviation – Kantonskürzel

Vgl. cantonAbbreviationType – eCH-0007

4.9.4 historyMunicipalityId – Historisierungsnummer

Vgl. historyMunicipalityIdType – eCH-0007

4.9.5 country – Land

Vgl. countryType – eCH-0008

4.9.6 town – Ort

Name des Orts

4.9.7 mailAddress – Postadresse

Vgl. addressInformationType – eCH-0010

5 Zuständigkeit und Mutationswesen

Für die Pflege des vorliegenden Standards ist die eCH-Fachgruppe Meldewesen zuständig.

6 Sicherheitsüberlegungen

Die Definition der Austauschformate an sich wirft keine sicherheitsrelevanten Probleme auf. Möchten Behörden die in diesem Papier spezifizierten Daten elektronisch austauschen, haben sie sicher zu stellen, dass die dafür nötigen Rechtsgrundlagen vorhanden sind. Beim Austausch der Daten sind Vertraulichkeit und Integrität der übermittelten Daten zu gewährleisten.

7 Haftungsausschluss/Hinweise auf Rechte Dritter

eCH-Standards, welche der Verein **eCH** dem Benutzer zur unentgeltlichen Nutzung zur Verfügung stellt, oder welche **eCH** referenziert, haben nur den Status von Empfehlungen. Der Verein **eCH** haftet in keinem Fall für Entscheidungen oder Massnahmen, welche der Benutzer auf Grund dieser Dokumente trifft und / oder ergreift. Der Benutzer ist verpflichtet, die Dokumente vor deren Nutzung selbst zu überprüfen und sich gegebenenfalls beraten zu lassen. **eCH**-Standards können und sollen die technische, organisatorische oder juristische Beratung im konkreten Einzelfall nicht ersetzen.

In **eCH**-Standards referenzierte Dokumente, Verfahren, Methoden, Produkte und Standards sind unter Umständen markenrechtlich, urheberrechtlich oder patentrechtlich geschützt. Es liegt in der ausschliesslichen Verantwortlichkeit des Benutzers, sich die allenfalls erforderlichen Rechte bei den jeweils berechtigten Personen und/oder Organisationen zu beschaffen.

Obwohl der Verein **eCH** all seine Sorgfalt darauf verwendet, die **eCH**-Standards sorgfältig auszuarbeiten, kann keine Zusicherung oder Garantie auf Aktualität, Vollständigkeit, Richtigkeit bzw. Fehlerfreiheit der zur Verfügung gestellten Informationen und Dokumente gegeben werden. Der Inhalt von **eCH**-Standards kann jederzeit und ohne Ankündigung geändert werden.

Jede Haftung für Schäden, welche dem Benutzer aus dem Gebrauch der **eCH**-Standards entstehen ist, soweit gesetzlich zulässig, wegbedungen.

8 Urheberrechte

Wer **eCH**-Standards erarbeitet, behält das geistige Eigentum an diesen. Allerdings verpflichtet sich der Erarbeitende mittels spezieller, schriftlicher Vereinbarung, sein betreffendes geistiges Eigentum oder seine Rechte an geistigem Eigentum anderer, sofern möglich, den

jeweiligen Fachgruppen und dem Verein **eCH** kostenlos zur uneingeschränkten Nutzung und Weiterentwicklung im Rahmen des Vereinszweckes zur Verfügung zu stellen.

Die von den Fachgruppen erarbeiteten Standards können unter Nennung der jeweiligen Urheber von **eCH** unentgeltlich und uneingeschränkt genutzt, weiterverbreitet und weiterentwickelt werden.

eCH-Standards sind vollständig dokumentiert und frei von lizenz- und/oder patentrechtlichen Einschränkungen. Die dazugehörige Dokumentation kann unentgeltlich bezogen werden.

Diese Bestimmungen gelten ausschliesslich für die von **eCH** erarbeiteten Standards, nicht jedoch für Standards oder Produkte Dritter, auf welche in den **eCH**-Standards Bezug genommen wird. Die Standards enthalten die entsprechenden Hinweise auf die Rechte Dritter.

Anhang A – Referenzen & Bibliographie

[eCH-0006]	eCH-0006 - Datenstandard <i>Bewilligungsarten für ausländische Staatsangehörige</i> .
[eCH-0007]	eCH-0007 - Datenstandard <i>Gemeinde</i> .
[eCH-0008]	eCH-0008 - Datenstandard <i>Staaten</i> .
[eCH-0010]	eCH-0010 - Datenstandard <i>Postadresse für natürliche Personen</i> .
[eCH-0018]	eCH-0018: XML Best Practices
[eCH-0021]	eCH-0021 - Datenstandard <i>Personenzusatzdaten</i>
[eCH-0044]	eCH-0044 - Datenstandard <i>Personenidentifikation</i>
[eCH-0045]	eCH-0045 - Datenstandard <i>Stimm- und Wahlrecht</i>
[eCH-0046]	eCH-0046 - Datenstandard <i>Kontakt</i>
[ISO 639-1]	ISO (International Organization for Standardization). International Standards for Language Codes.
[KAT]	Harmonisierung amtlicher Personenregister. Merkmalskatalog. Version 01.2007
[NAMS]	Richtlinien und Weisungen über Bestimmung und Schreibweise von Namen ausländischer Staatsangehöriger. Eidgenössisches Justiz- und Polizeidepartement, Dez. 1995.
[RHG]	Bundesgesetz über die Harmonisierung der Einwohnerregister und anderer amtlicher Personenregister (Registerharmonisierungsgesetz, RHG) vom 23. Juni 2006 Teilweise Inkraftsetzung am 1. November 2006
[UML]	Unified Modeling Language (UML). Version 1.5. Object Management Group.
[XSD]	XML Schema Part 1: Structures. W3C Recommendation 2. Mai 2001.

XML Schema Part 2: Datatypes. W3C Recommendation 2. Mai 2001.

Anhang B – Mitarbeit & Überprüfung

Aeberhard Katrin, Vorstandsmitglied VSED
Bürgi Marcel, VRSG
Bucher Huwyler Erika, Schweizerischer Verband der Einwohnerdienste VSED
Egloff Andrea, Ruf Informatik AG
Grogg Peter, Bedag Informatik AG
Huber Hans, Ruf Informatik AG
Koller Thomas, InnoSolv AG (NEST)
Kummer Patrick, BfS
Laube Erich, ELCA Informatik AG
Meier Regula, Bedag Informatik AG
Meili Roger, Stadt Zürich
Moresi Enrico, Lustat Statistik Luzern
Müller Willy, ISB
Muratbegovic Nedim, BFS
Peterer Thomas, InnoSolv AG (NEST)
Podolak Stefan, Kanton Bern
Steimen Daniel, Hürlimann Informatik AG
Steimer Thomas, BJ
Stingelin Martin, Stingelin Informatik GmbH
Stucky Leo, Baudirektion Kanton Zürich

Anhang C - Änderung gegenüber Version 5.0

- RfC 340, im Kapitel 3.1 wurde das Datenmodell angepasst. Korrigiert wurde die die Ausrichtung der Elemente, die Beziehung zwischen Nationalität und Person, sowie die Beziehung zu Kontakt.
- Kapitel 4.3.2 Textpräzisierung
- RfC 360 Kapitel 4.3.11 Ergänzung des Text
- RfC 343 Die Tabelle mit der Auflistung der Schema-Elemente wurde entfernt und durch einen Link auf ein entsprechendes Excel-Dokument ersetzt.
- RfC 395 In der forgiving-Version des Schemas wurde der Namespace mit dem Suffix „-f“ ergänzt. Dies bedingte eine neue Major-Version des Schemas. Diese Anpassung hat keine Anpassung des Standards zur Folge, da aber die Version des Schemas und des Standards synchron gehalten werden sollen, musste die Version des Standards ebenfalls auf 6.0 angepasst werden.
- Im Kapitel 4.3.8 Todesdatum, wurde der Text ergänzt.
- Neuen Anhang F mit den Abhängigkeiten aufgenommen.

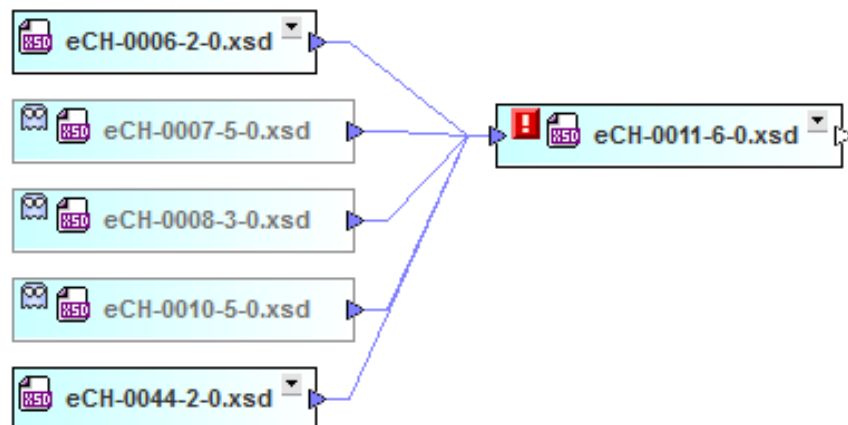
Anhang D – Schema Elemente

[eCH-0011 Meldewesen V6 0 Elemente.xls](#)

Anhang E – Abgelehnte Änderungsanträge

- RfC 304, eCH-0011 Informationen zu Grenzgängern.
Die Thematik Grenzgänger hat nichts mit dem Einwohnerkontrollwesen zu tun und muss lokal behandelt werden.
- RfC 342, Anhang Mitarbeit ist nicht vollständig betr. BFS
Von eCH gibt es keine Vorgaben zur Auflistung von Mitarbeitern. Zudem ist die Schreibweise explizit vom BFS so gewünscht.
- RfC 341, statt numerische Werte sollten sprechende Angaben verwendet werden.
Siehe hierzu eCH-Standard XML-Best-Practice.

Anhang F– Abhängigkeiten



Generated by SchemaAgent

www.altova.com