

Appendice allo standard eCH-0011 Standard dei dati Dati personali

Nome	Appendice allo standard dei dati Dati personali
Numero dello standard	eCH-0011
Categoria	Standard
Grado di maturazione	Definito
Versione	Riguarda la versione 8.1 dello standard
Data di edizione	2015-11-05
Lingue	Tedesco
Gruppo specialistico	Sistema di notifica
Persona di contatto	Steimer Thomas, Ufficio federale di Giustizia thomas.steimer@bj.admin.ch
Cognome nome	Stingelin Martin,
Organizzazione	Stingelin Informatik, martin.stingelin@stingelin-informatik.com
Editore	Associazione eCH, Mainaustrasse 30, casella postale, 8034 Zurigo T 044 388 74 64, F 044 388 71 80 www.ech.ch / info@ech.ch

Riassunto

Il presente documento mette per iscritto, ai sensi di un "appendice", integrazioni / precisazioni relativamente allo standard in vigore. Le corrispondenti note vengono adottate nello standard nella relativa versione successiva.

Indice

Appendice allo standard eCH-0011 Standard dei dati Dati personali	1
1 Introduzione	3
1.1 Campo di applicazione.....	3
2 Integrazioni / precisazioni	3
2.1 Capitolo 3.3.5 maritalData - Dati relativi allo stato civile	3
2.2 Capitolo 3.3.5.6 separationValidFrom - Inizio della separazione	4
2.3 Capitolo 3.3.5.7 separationValidTill - Fine della separazione	4
3 Esclusione di responsabilità/note relative ai diritti di terzi	4
4 Diritti d'autore	4

1 Introduzione

Nell'ambito dell'utilizzo degli standard è possibile che si riscontrino domande o punti in sospeso che vengono notificati soltanto successivamente all'approvazione di una versione dello standard. L'appendice mette per iscritto integrazioni e precisazioni che altrimenti possono essere pubblicate soltanto con la versione successiva dello standard.

1.1 Campo di applicazione

L'appendice si riferisce esclusivamente alla versione dello standard menzionata sul frontespizio del documento in corrispondenza di "Versione".

2 Integrazioni / precisazioni

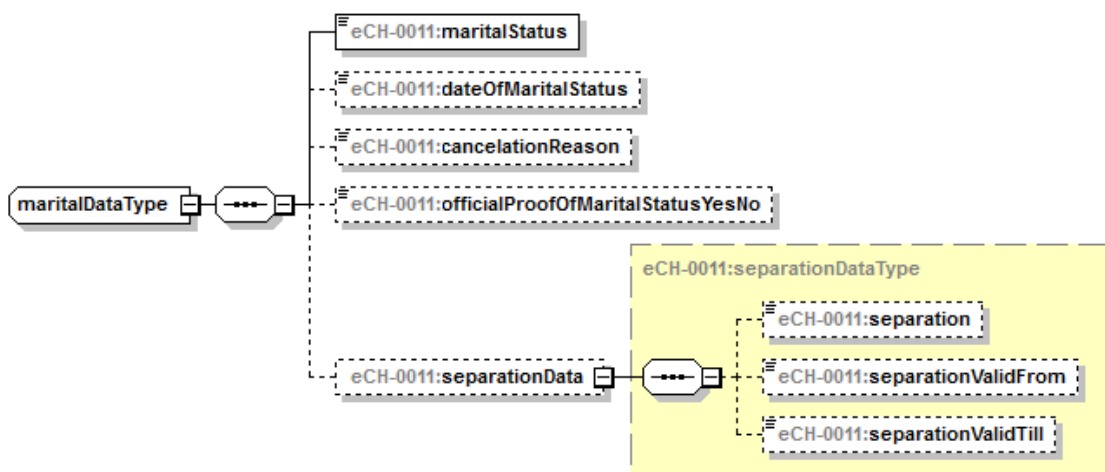
Di seguito vengono riportati soltanto quei capitoli dello standard menzionato per i quali è stata messa per iscritto un'integrazione o una precisazione.

2.1 Capitolo 3.3.5 maritalData - Dati relativi allo stato civile

Correzione:

Dati relativi allo stato civile di una persona:

- stato civile (obbligatorio) – maritalStatus, vedi capitolo 3.3.5.1
- data dell'evento rilevante per lo stato civile (opzionale) – dateOfMaritalStatus, vedi capitolo 3.3.5.2
- separazione (opzionale) – separation, vedi capitolo 3.3.5.5
- inizio della separazione (opzionale) – separationValidFrom, vedi capitolo 3.3.5.6
- fine della separazione (opzionale) – separationValidTill, vedi capitolo 3.3.5.7
- motivo dello scioglimento (opzionale) – cancelationReason, vedi capitolo 3.3.5.3
- Documento ufficiale sullo stato civile (opzionale) – officialProofOfMaritalStatusYesNo, vedi capitolo 3.3.5.4



2.2 Capitolo 3.3.5.6 separationValidFrom - Inizio della separazione

Correzione:

solo correzione del titolo da “dateOfSeparation - Inizio della separazione” a “separationValidFrom - Inizio della separazione”

2.3 Capitolo 3.3.5.7 separationValidTill - Fine della separazione

Correzione:

solo correzione del titolo da “separationTill - Fine della separazione” a “separationValidTill - Fine della separazione”

3 Esclusione di responsabilità/note relative ai diritti di terzi

Gli standard **eCH**, che l'associazione **eCH** fornisce all'utente ai fini di un utilizzo gratuito o che identificano **eCH**, fungono unicamente da raccomandazioni. L'associazione **eCH** non risponde in nessun caso di decisioni o misure che l'utente prende e / o adotta sulla base di questi documenti. L'utente ha l'obbligo di controllare egli stesso i documenti prima di utilizzarli e, ove necessario, di farsi consigliare. Nel caso concreto, gli standard **eCH** non possono e non devono sostituire la consulenza tecnica, organizzativa o giuridica.

Negli standard **eCH** i documenti, le procedure, i metodi, i prodotti e gli standard presi come riferimento potrebbero godere del diritto del marchio, d'autore o di brevetto. È di responsabilità esclusiva dell'utente procurarsi i diritti eventualmente necessari presso le persone e/o le organizzazioni rispettivamente autorizzate.

Sebbene l'associazione **eCH** ponga tutta la sua cura nell'elaborare accuratamente gli standard **eCH**, non è possibile assicurare o garantire l'attualità, la completezza, la correttezza o l'assenza di errori delle informazioni e dei documenti forniti. Il contenuto degli standard **eCH** può essere modificato in qualsiasi momento e senza preavviso.

È esclusa, nella misura consentita dalla legge, ogni responsabilità per danni derivante per l'utente dall'utilizzo degli standard **eCH**.

4 Diritti d'autore

Chi elabora gli standard **eCH** ne conserva la proprietà intellettuale. L'elaboratore si impegna tuttavia a mettere a disposizione gratuitamente, ove possibile, la rispettiva proprietà intellettuale in questione o i suoi diritti alla proprietà intellettuale di altri ai rispettivi gruppi specialistici e all'associazione **eCH** ai fini dell'utilizzo illimitato e dell'ulteriore sviluppo nell'ambito dello scopo dell'associazione.

Gli standard elaborati dai gruppi specialistici possono essere utilizzati, divulgati e sviluppati ulteriormente gratuitamente e senza restrizioni facendo menzione dei rispettivi autori di **eCH**.

Gli standard **eCH** sono integralmente documentati e privi di restrizioni in materia di diritto di licenza e di brevetto. È possibile ricevere gratuitamente la relativa documentazione.

Queste disposizioni acquistano validità esclusivamente per gli standard elaborati da **eCH** ma non per standard o prodotti di terzi ai quali si fa riferimento negli standard **eCH**. Gli standard contengono le indicazioni corrispondenti relative ai diritti di terzi.