

Addendum zum Standard eCH-0011 Datenstandard Personendaten

| | |
|------------------------|--|
| Name | Addendum zum Standard Datenstandard Personendaten |
| Standard-Nummer | eCH-0011 |
| Kategorie | Standard |
| Reifegrad | Definiert |
| Version | Betrifft Version 8.1 des Standards |
| Ausgabedatum | 2015-11-05 |
| Sprachen | Deutsch |
| Fachgruppe | Meldewesen |
| Kontaktperson | Steimer Thomas, Bundesamt für Justiz thomas.steimer@bj.admin.ch |
| Name Vorname | Stingelin Martin, |
| Organisation | Stingelin Informatik, martin.stingelin@stingelin-informatik.com |
| Herausgeber | Verein eCH, Mainaustrasse 30, Postfach, 8034 Zürich T 044 388 74 64, F 044 388 71 80 www.ech.ch / info@ech.ch |

Zusammenfassung

Das vorliegende Dokument hält, im Sinne eines „Addendum“, Ergänzungen / Präzisierungen zum gültigen Standard fest. Die entsprechenden Hinweise werden in der nächsten Version des Standards in den Standard übernommen.

Inhaltsverzeichnis

| | |
|---|----------|
| Addendum zum Standard eCH-0011 Datenstandard Personendaten | 1 |
| 1 Einleitung | 3 |
| 1.1 Anwendungsgebiet | 3 |
| 2 Ergänzungen / Präzisierungen | 3 |
| 2.1 Kapitel 3.3.5 maritalData - Zivilstandsangaben | 3 |
| 2.2 Kapitel 3.3.5.6 separationValidFrom - Trennungsbeginn..... | 4 |
| 2.3 Kapitel 3.3.5.7 separationValidTill - Trennungsende | 4 |
| 3 Haftungsausschluss/Hinweise auf Rechte Dritter | 4 |
| 4 Urheberrechte | 4 |

1 Einleitung

Bei der Nutzung von Standards kann es zu Fragen, respektive offenen Punkten kommen, die erst nach der Genehmigung einer Version des Standards gemeldet werden. Das Addendum hält entsprechende Ergänzungen und Präzisierungen fest, die sonst erst mit der nächsten Version des Standards veröffentlicht werden können.

1.1 Anwendungsgebiet

Das Addendum bezieht sich ausschliesslich auf die unter „Version“ auf der Titelseite des Dokuments erwähnte Version des Standards.

2 Ergänzungen / Präzisierungen

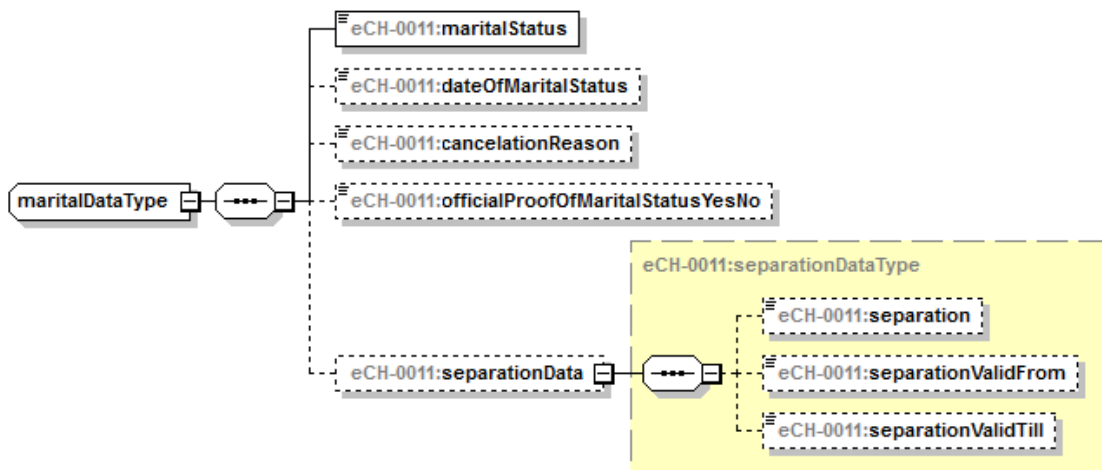
Nachfolgend werden nur jene Kapitel des erwähnten Standards aufgeführt, zu welchen eine Ergänzung oder Präzisierung festgehalten wurde.

2.1 Kapitel 3.3.5 maritalData - Zivilstandsangaben

Korrektur:

Zivilstandsangaben zu einer Person:

- Zivilstand (zwingend) – maritalStatus, siehe Kapitel 3.3.5.1
- Datum Zivilstandsereignis (optional) – dateOfMaritalStatus, siehe Kapitel 3.3.5.2
- Trennung (optional) – separation, siehe Kapitel 3.3.5.5
- Trennungsbeginn (optional) – separationValidFrom, siehe Kapitel 3.3.5.6
- Trennungsende (optional) – separationValidTill, siehe Kapitel 3.3.5.7
- Auflösungsgrund (optional) – cancelationReason, siehe Kapitel 3.3.5.3
- Amtlicher Nachweis Zivilstand (optional) – officialProofOfMaritalStatusYesNo, siehe Kapitel 3.3.5.4



2.2 Kapitel 3.3.5.6 separationValidFrom - Trennungsbeginn

Korrektur:

Nur Korrektur des Titels von „dateOfSeparation - Trennungsbeginn“ zu „separationValidFrom - Trennungsbeginn“

2.3 Kapitel 3.3.5.7 separationValidTill - Trennungsende

Korrektur:

Nur Korrektur des Titels von „separationTill - Trennungsende“ zu „separationValidTill - Trennungsende“

3 Haftungsausschluss/Hinweise auf Rechte Dritter

eCH-Standards, welche der Verein **eCH** dem Benutzer zur unentgeltlichen Nutzung zur Verfügung stellt, oder welche **eCH** referenziert, haben nur den Status von Empfehlungen. Der Verein **eCH** haftet in keinem Fall für Entscheidungen oder Massnahmen, welche der Benutzer auf Grund dieser Dokumente trifft und / oder ergreift. Der Benutzer ist verpflichtet, die Dokumente vor deren Nutzung selbst zu überprüfen und sich gegebenenfalls beraten zu lassen. **eCH**-Standards können und sollen die technische, organisatorische oder juristische Beratung im konkreten Einzelfall nicht ersetzen.

In **eCH**-Standards referenzierte Dokumente, Verfahren, Methoden, Produkte und Standards sind unter Umständen markenrechtlich, urheberrechtlich oder patentrechtlich geschützt. Es liegt in der ausschliesslichen Verantwortlichkeit des Benutzers, sich die allenfalls erforderlichen Rechte bei den jeweils berechtigten Personen und/oder Organisationen zu beschaffen.

Obwohl der Verein **eCH** all seine Sorgfalt darauf verwendet, die **eCH**-Standards sorgfältig auszuarbeiten, kann keine Zusicherung oder Garantie auf Aktualität, Vollständigkeit, Richtigkeit bzw. Fehlerfreiheit der zur Verfügung gestellten Informationen und Dokumente gegeben werden. Der Inhalt von **eCH**-Standards kann jederzeit und ohne Ankündigung geändert werden.

Jede Haftung für Schäden, welche dem Benutzer aus dem Gebrauch der **eCH**-Standards entstehen ist, soweit gesetzlich zulässig, wegbedungen.

4 Urheberrechte

Wer **eCH**-Standards erarbeitet, behält das geistige Eigentum an diesen. Allerdings verpflichtet sich der Erarbeitende sein betreffendes geistiges Eigentum oder seine Rechte an geistigem Eigentum anderer, sofern möglich, den jeweiligen Fachgruppen und dem Verein **eCH** kostenlos zur uneingeschränkten Nutzung und Weiterentwicklung im Rahmen des Vereinszweckes zur Verfügung zu stellen.

Die von den Fachgruppen erarbeiteten Standards können unter Nennung der jeweiligen Urheber von **eCH** unentgeltlich und uneingeschränkt genutzt, weiterverbreitet und weiterentwickelt werden.

eCH-Standards sind vollständig dokumentiert und frei von lizenz- und/oder patentrechtlichen Einschränkungen. Die dazugehörige Dokumentation kann unentgeltlich bezogen werden.

Diese Bestimmungen gelten ausschliesslich für die von **eCH** erarbeiteten Standards, nicht jedoch für Standards oder Produkte Dritter, auf welche in den **eCH**-Standards Bezug genommen wird. Die Standards enthalten die entsprechenden Hinweise auf die Rechte Dritter.