

eCH-0116 – Meldegründe Unternehmen

Name	Meldegründe Unternehmen
eCH-Nummer	eCH-0116
Kategorie	Standard
Reifegrad	Verbreitet;
Version	4.1
Status	Genehmigt
Beschluss am	2020-11-25
Ausgabedatum	2020-11-26
Ersetzt Version	4.0- Minor Change
Voraussetzungen	eCH-0108, eCH-0058, eCH-0098, eCH-0007
Beilagen	eCH-0116-5-0.xsd eCH-0116-5-0f.xsd
Sprachen	Deutsch (Original), Französisch (Übersetzung)
Autoren	Fachgruppe Meldewesen Stefan Müller, ILZ OW NW Stefan Müller <stefan.mueller@ilz.info> Martin Stingelin, Stingelin Informatik GmbH, martin.stingelin@stingelin-informatik.com
Herausgeber / Vertrieb	Verein eCH, Mainaustrasse 30, Postfach, 8034 Zürich T 044 388 74 64, F 044 388 71 80 www.ech.ch / info@ech.ch

Zusammenfassung

Das vorliegende Dokument spezifiziert die möglichen Meldegründe, welche zu Mutationen der Daten von Unternehmen im Bereich des UID-Registers führen und die Codes, welche für den elektronischen Austausch von Meldegründen zu verwenden sind.

Inhaltsverzeichnis

1	Einleitung	4
1.1	Status	4
1.2	Anwendungsgebiet	4
2	Grundsätze	8
2.1	Notation	8
2.2	Allgemeine Grundsätze	8
2.3	Prozesse für den Austausch von Meldungen	8
2.3.1	Ereignismeldungen	9
2.3.2	Stornierungsmeldungen	9
2.3.3	Korrekturmeldungen.....	9
2.3.4	Datensynchronisationsmeldungen	9
2.4	Zu liefernde Daten.....	9
2.4.1	Obligatorische Daten pro Meldung	9
2.4.2	Angabe von Identifikatoren für Unternehmen	10
2.4.3	Angabe von Ereignisorten	10
3	Spezifikation	10
3.1	Datensynchronisationsmeldungen.....	11
3.1.1	Meldung Bundesregisterdaten.....	11
3.1.2	Registeranfrage.....	11
3.2	Ereignismeldungen.....	13
3.2.1	Antrag Neuaufnahme im UID-Register	13
3.2.2	Antrag Änderung einer Unternehmung im UID-Register.....	14
3.2.3	Antrag Löschung einer Unternehmung im UID-Register.....	15
3.2.4	Antrag Reaktivierung einer Unternehmung im UID-Register	16
3.2.5	Antrag Registrierung im UID-Register	17
3.2.6	Antrag Deregistrierung im UID-Register	18
3.2.7	Info Änderung im UID-Register	19
4	Sicherheitsüberlegungen	20
5	Haftungsausschluss/Hinweise auf Rechte Dritter	21
6	Urheberrechte	21
	Anhang A – Referenzen & Bibliographie	22
	Anhang B – Mitarbeit & Überprüfung	22
	Anhang C – Abkürzungen und Glossar	22

Anhang D – Änderungen gegenüber Vorversion	23
Anhang E – Abbildungsverzeichnis	24

Hinweis

Aus Gründen der besseren Lesbarkeit und Verständlichkeit wird im vorliegenden Dokument bei der Bezeichnung von Personen ausschliesslich die maskuline Form verwendet. Diese Formulierung schliesst Frauen in ihrer jeweiligen Funktion ausdrücklich mit ein.

1 Einleitung

1.1 Status

Genehmigt: Das Dokument wurde vom Expertenausschuss genehmigt. Es hat für das definierte Einsatzgebiet im festgelegten Gültigkeitsbereich normative Kraft.

1.2 Anwendungsgebiet

Das Anwendungsgebiet umfasst den Datenaustausch zwischen dem UID-Register und den UID-Stellen. Hierbei handelt es sich um Verwaltungseinheiten von Bund, Kantonen und Gemeinden, öffentlich-rechtliche Anstalten sowie mit öffentlich-rechtlichen Aufgaben betraute private Einrichtungen, die Datensammlungen über UID-Einheiten aufgrund von deren wirtschaftlicher Tätigkeit führen. Das UID-Register und die UID-Stellen tauschen Daten gemäss den eCH-Standards eCH-0097, eCH-0098, eCH-0108 aus.

Die UID-Stellen spielen eine wichtige Rolle bei der Vergabe der UID sowie bei der Alimentierung und Aktualisierung des UID-Registers. Informationen zu Neuanmeldungen oder Mutationen von UID-Einheiten können nur über die UID-Stellen an das UID-Register übermittelt werden.

Zwei Typen von UID-Stellen werden unterschiedenen, die unterschiedliche Pflichten wahrnehmen müssen; die UID-Stellen mit umfassenden Pflichten und jene mit reduzierten Pflichten.

Bei den UID-Stellen mit umfassenden Pflichten handelt es sich um jene UID-Stellen, die für die Vollständigkeit und Aktualität des UID-Registers sowie das Funktionieren des UID-Systems von zentraler Bedeutung sind. Gemäss Artikel 3 Absatz 1 UIDV sind dies:

- kantonale Handelsregister, Zentralregister des Eidgenössischen Amtes für das Handelsregister
- kantonale Landwirtschaftsregister, Datensammlungen von kantonalen Veterinärämtern, Datensammlungen von Kantonschemikern oder kantonalen Labors, Register des Bundesamtes für Landwirtschaft, Medizinalberuferegister, kantonale Anwaltsregister, kantonale Notariatsregister
- Register der AHV-Ausgleichskassen, kantonale Steuerregister, Mehrwertsteuerregister
- Betriebs- und Unternehmensregister des BFS, Datensammlungen der Eidgenössischen Zollverwaltung über im Import/Export registrierte Unternehmen, das Zentrale Migrationsinformationssystem (ZEMIS), die Schweizerische Unfallversicherungsanstalt (SUVA) und Versicherer nach Artikel 68 des Bundesgesetzes vom 20. März 1981 über die Unfallversicherung (UVG).

Die UID-Stellen mit umfassenden Pflichten haben nach Artikel 5 Absatz 1 und Artikel 9 Absatz 1 UIDG gewisse Verwendungs- und Meldepflichten zu erfüllen: Sie müssen

- die UID als Identifikator anerkennen
- die UID in ihren Datensammlungen führen
- die UID im Verkehr untereinander und mit den UID-Einheiten verwenden
- dem BFS Daten zu Kern- und Zusatzmerkmalen neuer UID-Einheiten melden
- dem BFS sämtliche Berichtigungen von UID-Daten sowie die Beendigung der Tätigkeit einer UID-Einheit melden

Alle in der Verordnung nicht explizit aufgeführten UID-Stellen - es handelt sich um die UID-Stellen mit reduzierten Pflichten - haben einzig die Pflicht, die UID als Identifikator anzuerkennen. Ihnen ist es jedoch erlaubt, die Aufgabe einer UID-Stelle mit umfassenden Pflichten auf freiwilliger Basis auszuüben.

Die UID-Stellen sind als einzige Akteure des UID-Systems befugt, Neuanmeldungen von UID-Einheiten zu machen. Sobald eine neu gegründete oder noch nicht registrierte UID-Einheit erstmals mit einer Behörde – also einer UID-Stelle – in Kontakt tritt, sorgt die UID-Stelle für die umgehende Zuteilung einer UID. Die UID-Stelle prüft zuerst, ob es sich um eine UID-Einheit gemäss den gesetzlichen Vorgaben handelt und prüft (online), ob die UID-Einheit nicht bereits über eine UID verfügt. Wenn kein Eintrag im UID-Register zur UID-Einheit vorhanden ist, erfasst die UID-Stelle die grundlegenden identifizierenden Merkmale (z.B. Name, Adresse, usw.) und übermittelt diese dem UID-Register, welches unverzüglich und automatisch eine provisorische UID generiert und der UID-Stelle meldet. Der Neueintrag wird anschliessend durch das BFS geprüft und werden dabei keine Unzulänglichkeiten entdeckt, wird die UID definitiv gesetzt. Die UID-Einheit wird schriftlich vom BFS über die zugewiesene UID informiert. Der Ablauf wird in den angefügten Grafik schematisch dargestellt.

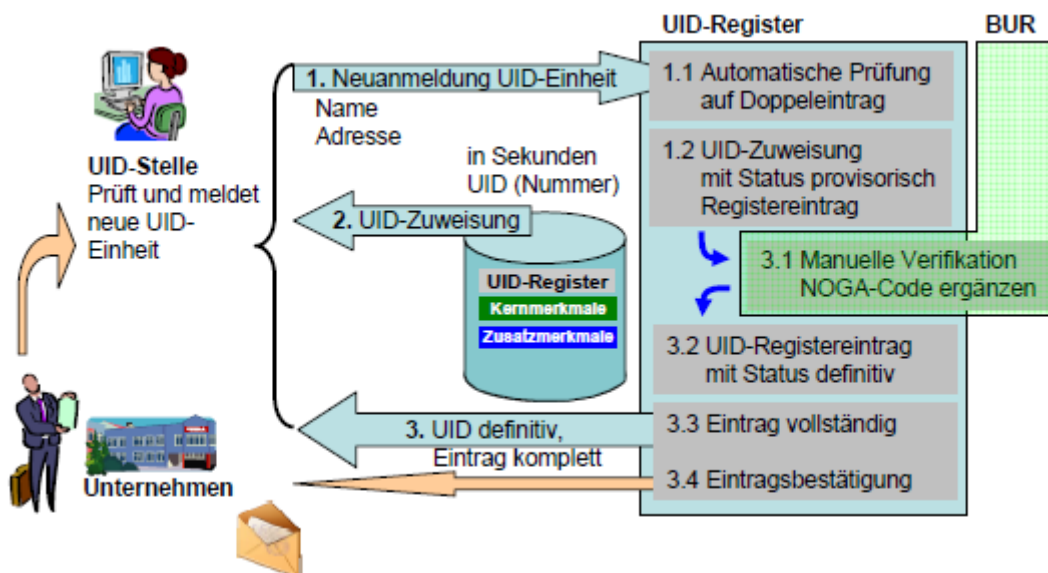


Abbildung 1: Ablauf

Hat eine UID-Stelle Kenntnis von einer Änderung der UID-Daten, muss sie das UID-Register über die Änderungen informieren. Dabei kann es sich um eine Adressänderung aufgrund eines Umzugs, die Aufgabe der wirtschaftlichen Tätigkeit oder andere Mutationen handeln.

Um den Umgang mit möglichen Differenzen zwischen den verschiedenen Datensammlungen

zu regeln und sicherzustellen, dass nur berechnete UID-Stellen gewisse UID-Einheiten melden können, wurde für die Meldung eine massgebende Reihenfolge der UID-Stellen festgelegt. Diese Regelung bezieht sich ausschliesslich auf die Handhabung der Informationen im UID-Register.

Neuanmeldungen und Mutationen von bestimmten UID-Einheiten können nur durch spezifische UID-Stellen erfolgen. Beispielsweise kann eine Aktiengesellschaft nur durch ein kantonales Handelsregister gemeldet werden, weil ein entsprechender Handelsregistereintrag rechtliche Voraussetzung ist. Wie im UIDG bereits bestimmt, werden die Daten der Handelsregister dieser Logik folgend unverändert übernommen. Aus diesem Grund stehen Sie auch an oberster Stelle der Hierarchie. Meldungen bezüglich der in den kantonalen Handelsregistern eingetragenen Rechtseinheiten dürfen von keiner anderen UID-Stelle erfolgen. Auf der gleichen Hierarchiestufe steht das Zentralregister des Eidgenössischen Amtes für das Handelsregister.

Auf der nächsten Stufe folgt die Kategorie der „Branchenregister“. Die Eintragung in diesen Registern ist mit einer Rechtswirkung in Bezug auf Anerkennung oder Berufsausübungsbevollmächtigungen verbunden. Ein Anwalt kann zum Beispiel nur forensisch tätig sein, wenn er über eine kantonale Berufsausübungsbevollmächtigung verfügt und entsprechend in einem Anwaltsregister eingetragen ist. Zu den Branchenregistern gehören: kantonale Landwirtschaftsregister, Register von kantonalen Veterinärämtern und Kantonschemikern/kantonalen Labors, das Register des Bundesamtes für Landwirtschaft, das Medizinalberuferegister, die kantonalen Anwalts- und Notariatsregister. Neben den Daten der Handelsregister werden die Daten der Branchenregister unverändert in das UID-Register übernommen.

Die nächste Stufe wird durch die Register der AHV-Ausgleichskassen, die kantonalen Steuerregister sowie das Mehrwertsteuerregister gebildet. Diese Datensammlungen spielen ebenfalls eine wichtige Rolle für die Erfassung von UID-Einheiten, die nicht bereits in den kantonalen Handelsregistern oder den Branchenregistern enthalten sind.

Zur letzten Stufe gehören alle übrigen Datensammlungen, von UID-Stellen mit umfassenden Pflichten. Es handelt sich hierbei um das Betriebs- und Unternehmensregister des BFS und die Datensammlungen der Eidgenössischen Zollverwaltung über im Import/Export registrierte Unternehmen, das Zentrale Migrationsinformationssystem (ZEMIS), die SUVA sowie Versicherer nach Art. 68 des Bundesgesetzes über die Unfallversicherung (UVG).

Alle übrigen UID-Stellen, die nicht in Artikel 3 Absatz 1 UIDV gelistet sind und somit die UID nur als Identifikator anerkennen müssen, sind den UID-Stellen mit umfassenden Pflichten in der Meldereihenfolge nachgestellt. Die Meldung von Daten gehört nicht zu den Pflichten dieser UID-Stellen. Sie können jedoch auf freiwilliger Basis dem BFS Daten melden. Die Meldungen werden auch in diesem Fall nur registriert, sofern nicht bereits eine Anmeldung einer UID-Stelle einer höheren Hierarchiestufe existiert.

Erfolgt eine Meldung, durch eine in der Hierarchie nachrangige UID-Stelle, wird sie durch das UID-Register nicht unmittelbar registriert, wenn die von der Meldung betroffene UID-Einheit bereits in einer Datenbank einer nach Artikel 3 Absatz 1 UIDV vorrangigen UID-Stelle eingetragen ist. In diesem Fall leitet das BFS die Meldung zur Verifizierung an die vorrangige UID-Stelle weiter und die meldende UID-Stelle wird über die Weiterleitung und Behandlung der Meldung unterrichtet. Damit wird sichergestellt, dass die massgebende UID-Stelle stets über alle potentiellen Änderungen von Daten zu ihren UID-Einheiten informiert ist.

UID-Stellen haben die Möglichkeit ein sogenanntes „Info-Abo“ zu aktivieren um laufend über alle Mutationen zu den in ihren Registern geführten UID-Einheiten informiert zu werden. Um sich für das Info-Abo einschreiben zu können, muss sich die UID-Stelle als solche im UID-WebGUI anmelden und die Funktion Info-Abonnement auswählen. Die UID-Stelle kann wählen, ob sie die Benachrichtigung über erfolgte Mutation per E-Mail (hierzu muss die E-Mail Adresse in den Zusatzmerkmalen korrekt eingetragen sein) oder über sedex erhalten

möchte. Zudem stehen drei Abonnementstypen zur Verfügung: ein generelles Abonnement, das generelle Abonnement und Neuanmeldungen innerhalb des Kantons sowie das generelle Abonnement gepaart mit den Neuanmeldungen innerhalb einer Gemeinde.

Das generelle Abonnement beinhaltet alle Änderungen von UID-Einträgen, für die die UID-Stelle als Informationsquelle geführt wird. Die anderen beiden Abo-Möglichkeiten sind Erweiterungen des generellen Abos und nur für gewisse UID-Stellen möglich. Damit wird es z.B. einer Gemeinde ermöglicht, über alle Mutationen und Neuanmeldungen (Unternehmensgründungen) innerhalb ihrer Verwaltungsgrenzen informiert zu sein. Selbiges gilt für den Kanton und die Neugründungen und Mutationen innerhalb der entsprechenden kantonalen Grenze.

Wird nachfolgend von Registern gesprochen, so sind darunter die nachfolgenden Register zu verstehen. Dabei gelten deren spezifischen gesetzlichen Grundlagen:

- Unternehmensregister (UID-Register)
- Mehrwertsteuerregister (MwSt-Register)
- Betriebs- und Unternehmensregister (BUR)
- Alters- und Hinterlassenenversicherungsregister (AHV-Register)
- Handelsregister (HREG)

Das vorliegende Dokument spezifiziert:

- die möglichen Meldegründe, welche Mutationen der Daten zu Unternehmen nötig machen und zu einer Meldung aus dem UID-Register an Umsysteme führen,
- die Codes, welche für den elektronischen Austausch der Meldegründe zu verwenden sind
- und die Daten, welche bei Eintreten der entsprechenden Ereignisse an andere Stellen weiterzugeben sind.

Der Standard beschreibt nicht die teilweise hoch komplexen Bedingungen, unter welchen ein Ereignis eintritt. Dies ist in diversen Gesetzen, Verordnungen und Vorschriften geregelt und gehört zum Fachwissen der Mitarbeiterinnen und Mitarbeiter der registerführenden Stellen.

Es werden nur Daten berücksichtigt, welche:

- in den Registern gemäss UIDV Art. 9 geführt werden
- von den registerführenden Stellen aktuell gehalten werden, d.h. für die eine Meldepflicht besteht.

Für den Austausch von Daten welche nicht den vorgängig beschriebenen Grundsätzen entsprechen müssen die Kantone selbst entsprechende Regelungen vorsehen.

Aus der Existenz eines Meldegrunds kann keine Pflicht abgeleitet werden, dass Informationen dazu auszutauschen sind. Für die Weitergabe dieser Informationen braucht es entsprechende gesetzliche Grundlagen.

2 Grundsätze

2.1 Notation

Die Richtlinien in diesem Dokument werden gemäss der Terminologie aus [RFC2119] angegeben, dabei kommen die folgenden Ausdrücke zur Anwendung, die durch GROSS-SCHREIBUNG als Wörter mit den folgenden Bedeutungen kenntlich gemacht werden:

- ZWINGEND:** Der Verantwortliche muss die Vorgabe umsetzen.
- EMPFOHLEN:** Der Verantwortliche kann aus wichtigen Gründen auf eine Umsetzung der Vorgabe verzichten.
- OPTIONAL:** Es ist dem Verantwortlichen überlassen, ob er die Vorgabe umsetzen will.

2.2 Allgemeine Grundsätze

Bezüglich der Meldung von Ereignissen aus dem Bereich der Steuern sind folgende Grundsätze einzuhalten:

- **[ZWINGEND]**, Alle Änderungen an den Daten sind über Ereignisse zu melden.
- **[ZWINGEND]**, Jede Meldung enthält nur die Daten zu einer Unternehmung.
- **[ZWINGEND]**, Die identifizierenden Merkmale sind immer zu liefern.
- **[ZWINGEND]**, Jede Unternehmung muss durch eine UID oder Administrativnummer identifiziert werden können.
- **[ZWINGEND]**, Grundsätzlich ist bei Attributen immer der Wert nach dem Ereignis zu liefern. Abweichende Sachverhalte sind explizit bei den entsprechenden Ereignismeldungen festgehalten.
- **[ZWINGEND]**, Informationen zu unterschiedlichen Meldegründen dürfen nicht in einer Ereignismeldung zusammengefasst werden.
- **[EMPFOHLEN]**, Bei Problemen im Kontext ‚Abgleich Gesamtbestand‘ muss geklärt werden welche Mutationen, verloren‘ gegangen sind.
- **[ZWINGEND]**, Es sind immer alle bekannten Informationen mit dem Ereignis zu liefern auch wenn das entsprechende Element optional ist. Wird ein optionales Element nicht mehr geliefert, so gilt der Sachverhalt als nicht mehr gegeben und kann im Empfängersystem gelöscht werden
- **[ZWINGEND]**, Ein optionales Element darf nicht leer geliefert werden. Ist die Information nicht bekannt darf das optionale Element nicht übergeben werden.
- **[OPTIONAL]** Die spezifische Verwendung der Extension zwischen Kommunikationspartnern kann der zuständigen Fachgruppe gemeldet werden. Diese entscheidet ob ggf. in einer Folgeversion des Standards entsprechende Aspekte berücksichtigt werden sollen.

2.3 Prozesse für den Austausch von Meldungen

[eCH-0058] beschreibt die Detail-Prozesse für das Übermitteln und Konsumieren von Ereignismeldungen. Es gibt unterschiedliche Szenarien bzw. Anwendungsfälle, in welchen der Austausch von Meldungen nötig ist. Entsprechend können folgende Typen von Meldungen unterschieden werden:

- Ereignismeldungen
- Stornierungsmeldungen
- Datensynchronisationsmeldungen

2.3.1 Ereignismeldungen

Ereignismeldungen werden versandt, wenn ein fachliches Ereignis zu Registrierung oder Änderung der Daten im Register führt, welches an andere Stellen weitergemeldet werden muss.

2.3.2 Stornierungsmeldungen

Stornierungsmeldungen werden versandt, wenn einer der beiden folgenden Fälle eintritt:

- Ein bereits gemeldetes Ereignis wurde für eine falsche Unternehmung gemeldet.
- Ein bereits gemeldetes Ereignis ist nicht eingetreten, hätte also nicht gemeldet werden dürfen.

In diesen Fällen erfolgt die Meldung mit derselben Struktur mit welcher die falsche Lieferung erfolgt ist. Die Kennzeichnung einer solchen Meldung als „zu stornieren“ erfolgt im fachlichen Umschlag wie er im Standard [eCH-0058] beschrieben wird. Die Folgen einer Stornierungsmeldung können komplex sein. Im Normalfall werden die Empfängersysteme daher derartige Meldungen nicht ohne manuelle Eingriffe abarbeiten können. Wenn Daten aufgrund eines Stornos ändern, so sind diese Änderungen explizit zu melden (in der Regel mittels Korrekturen)

2.3.3 Korrekturmeldungen

Es gibt keine Korrekturmeldungen und Datenkorrekturen. Im Bereich der Bundesregister (UID, BUR, ...) wird die Ursache für die Änderung von Daten nicht berücksichtigt, daher kann dort auch nicht zwischen Ereignissen und Datenkorrekturen unterschieden werden. Die Bundesregister melden nur

- Neuzugänge und
- Mutationen

2.3.4 Datensynchronisationsmeldungen

Datensynchronisationsmeldungen dienen dem Abgleich zwischen Registern mit zumindest teilweise identischem Inhalt.

2.4 Zu liefernde Daten

2.4.1 Obligatorische Daten pro Meldung

Jede Ereignismeldung wird zusammen mit generellen Informationen gemeldet. Dazu gehört insbesondere das Ereignisdatum. Die generellen Informationen sind in [eCH-0058] beschrieben.

2.4.2 Angabe von Identifikatoren für Unternehmen

Wird in den beschriebenen Meldegründen von ‚Identifikatoren‘ gemäss eCH-0097‘ gesprochen, so sind immer **alle** identifizierenden Merkmale gemeint.

[ZWINGEND], Jede Unternehmung muss durch eine UID (oder Administrativnummer) identifiziert werden können.

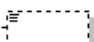
2.4.3 Angabe von Ereignisorten

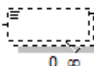
Bei der Lieferung von Ereignisorten (Gemeinden in der Schweiz) ist folgendes zu liefern:

- die HistoryId zum Zeitpunkt des Ereignisses
- die BFS-Nummer der aktuellen Gemeinde
- der Name der aktuellen Gemeinde.

3 Spezifikation


Bei den nachfolgenden Definitionen der Datentypen werden folgende Symbole verwendet:

Optionales Element 

Optionales, mehrfach vorkommendes Element 

Zwingend zu lieferndes Element 

Zwingendes, mehrfach vorkommendes Element 

Sequenz von mehreren Elementen 

Auswahl 

Nachfolgend werden alle für die im Kapitel 1.2 erwähnten Register gültigen Meldegründe zu Unternehmen aufgelistet und beschrieben.

Sofern in den nachfolgenden Spezifikationen, sowie in den als Anhang vermerkten Dokumenten, nicht explizit ein bestimmter Basisstandard für ein Element erwähnt ist, gelten die Definitionen gemäss eCH-0097 und eCH-0098.

[ZWINGEND], Müssen zusätzliche Meldegründe ergänzt werden, werden diese am Ende angefügt. Entfallen Meldegründe, so darf deren Nummer nicht für einen anderen Meldegrund verwendet werden.

[ZWINGEND], Jedes Ereignis verfügt über einen Erweiterungspunkt (Extension, xs:anyType) welcher für spezifische Erweiterungen (z.B. kantonale Erweiterungen) genutzt werden kann.

[ZWINGEND], Jedes Ereignis verfügt über die Identifikation welche UID-Stelle die Information anfragt (requestingRegister), respektive die Information liefert (reportingRegister). Die Identifikation erfolgt dabei über die UID-Nummer der entsprechenden UID-Stelle.

3.1 Datensynchronisationsmeldungen

Die Datensynchronisationsmeldung dient dem Abgleich zwischen Registern mit zumindest teilweise identischem Inhalt.

3.1.1 Meldung Bundesregisterdaten

Codewert und Bezeichnung

1 = Meldung Gesamtdatenbestand Registerdaten

Präfix federalRegisterBaseDelivery

Ereignisbeschreibung:

Es werden die in den Bundesregistern aktuell geführten Daten ausgetauscht. (es können die Daten zu mehreren Unternehmen geliefert werden.)

Ereignisdaten

- Melderegister (zwingend)
- Unternehmung (zwingend, mehrfach), siehe [eCH-0108:organisationType]
- Anzahl gemeldete Unternehmen (zwingend)
- Erweiterung (optional)

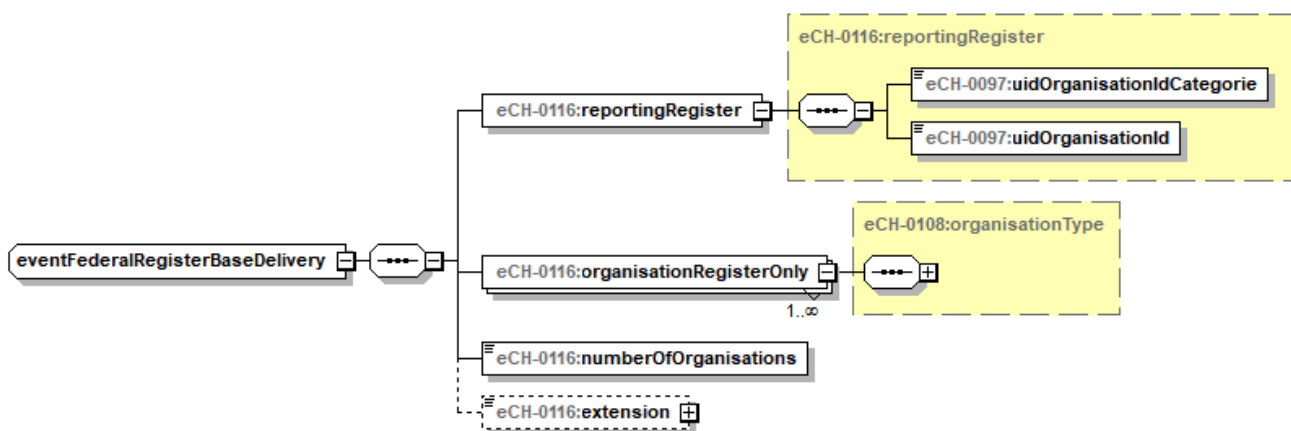


Abbildung 2: eventFederalRegisterBaseDelivery

3.1.2 Registeranfrage

Codewert und Bezeichnung

2 = Anfordern Daten

Präfix registerRequest

Ereignisbeschreibung:

Anfrage alle vorhandenen Daten zur Unternehmung zu erhalten. Die Antwort erfolgt mittels Meldung „Bundesregisterdaten“

Werden keine Daten gefunden, so erfolgt keine fachliche Antwort.

Ereignisdaten

- Anfragendes Register (zwingend)
- Suchkriterien (optional)
 - UID (optional)
 - Andere Unternehmens-ID (optional, mehrfach)
 - Unternehmensname (optional)
 - Zusätzlicher Unternehmensname (optional)
 - NOGA-Code (optional)
 - Gründungsangaben (optional)
 - Liquidationsangaben (optional)
 - Korrespondenzsprache (optional)
 - UID-Registerinformation (optional)
 - Handelsregisterinformation (optional)
 - MwSt-Registerinformation (optional)
 - Gemeindenummer (optional)
 - Kantonskennzeichen Hauptadresse (optional)
 - Kantonskennzeichen Zusatzadresse (optional)
- Erweiterung (optional)

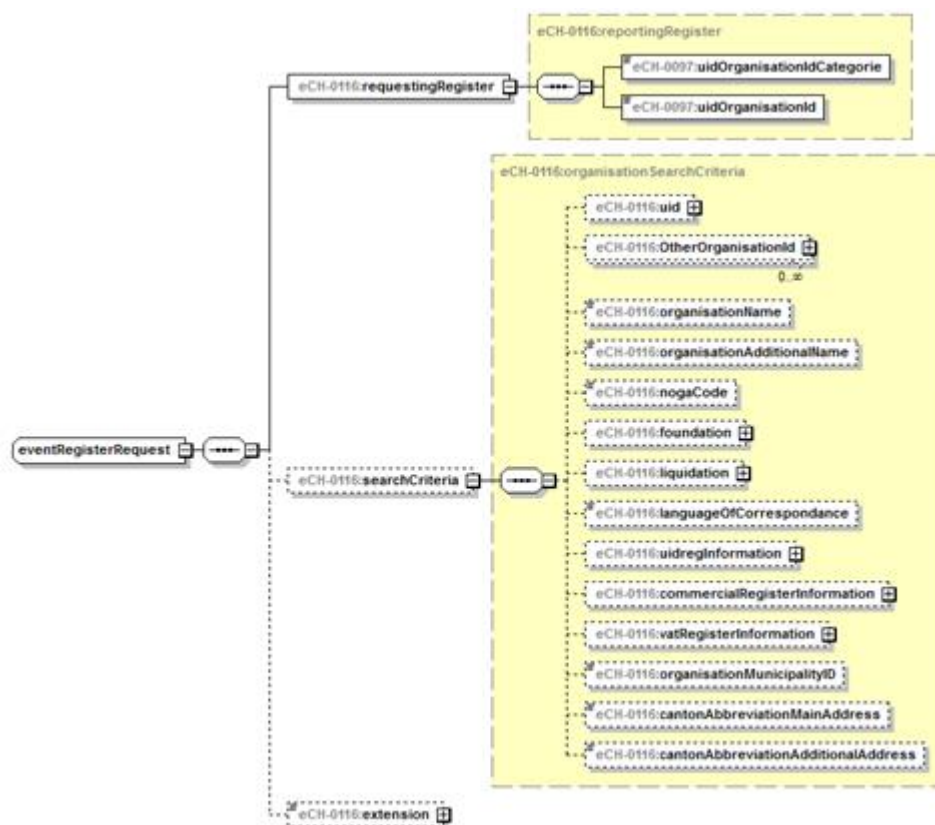


Abbildung 3: eventRegisterRequest

3.2 Ereignismeldungen

Ereignismeldungen werden versandt, wenn Daten einer Unternehmung im UID-Register aufgenommen, geändert oder gelöscht werden.

3.2.1 Antrag Neuaufnahme im UID-Register

Codewert und Bezeichnung

3 = Antrag Neuaufnahme in Register

Präfix requestNewOrganisation

Ereignisbeschreibung:

Eintragung im UID-Register auslösen. Als Empfänger ist nur das UID-Register zulässig. Als Absender ist nur eine UID-Stelle zulässig.

Die neu registrierte UID-Einheit erhält den UID-Status = 1 (provisorisch), bis die Daten vom BUR validiert wurden. Die provisorische Eintragung wird dabei der beantragenden Stelle mittels positiver Quittung mitgeteilt.

Die sendende UID-Stelle wird automatisch als meldende Stelle registriert und somit über künftige Änderungen an der UID-Einheit informiert.

Sobald die Eintragung „definitiv“ wird, wird dies über den InfoAbo-Service kommuniziert. Zu Händen der beantragenden Stelle mittels „uidInfoAboMessageType“ = 6.

Siehe Kapitel. 3.2.7

Erfolgt auf den Antrag keine „definitive“ Eintragung, so wird dies dem Antragsteller über den InfoAbo-Service mittels „uidInfoAboMessageType“ = 5 mitgeteilt. Siehe Kapitel. 3.2.7

Ereignisdaten

- Anfragendes Register (zwingend)
- Unternehmensangaben (zwingend), [eCH-0108:organisationType]
- Erweiterung (optional)

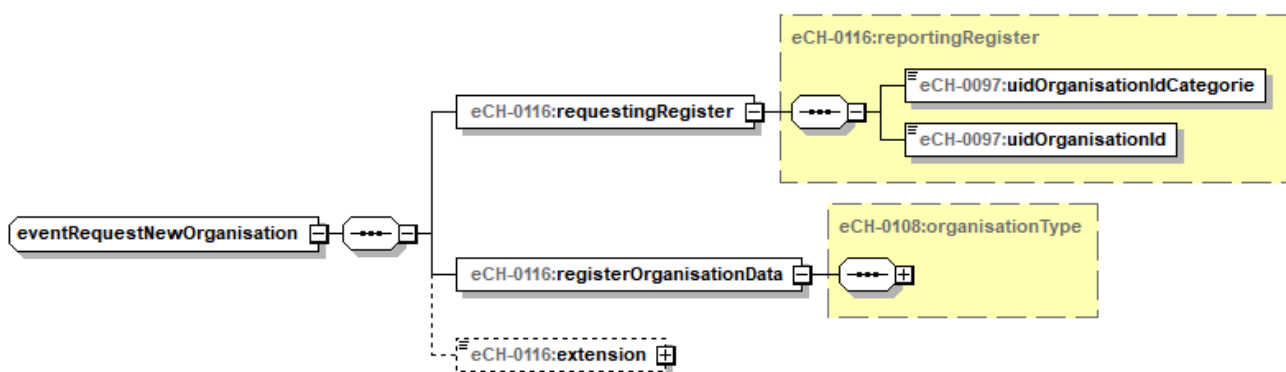


Abbildung 4: eventRequestNewOrganisation

3.2.2 Antrag Änderung einer Unternehmung im UID-Register

Codewert und Bezeichnung

4 = Antrag Änderung von Unternehmensdaten im UID-Register

Präfix requestRegisterModification

Ereignisbeschreibung:

Meldung an das UID-Register, dass Unternehmensdaten geändert werden sollen. Als Absender ist nur eine UID-Stelle zulässig.

Die mutierte UID-Einheit erhält den UID-Status = 4 (in Mutation), bis die Daten vom BUR validiert wurden.

Die sendende UID-Stelle wird, falls sie nicht bereits registriert war, automatisch als meldende Stelle registriert und somit über künftige Änderungen an der UID-Einheit informiert.

Ereignisdaten:

- Anfragendes Register (zwingend)
- Unternehmensangaben (zwingend), [eCH-0108:organisationType]
- Erweiterung (optional)

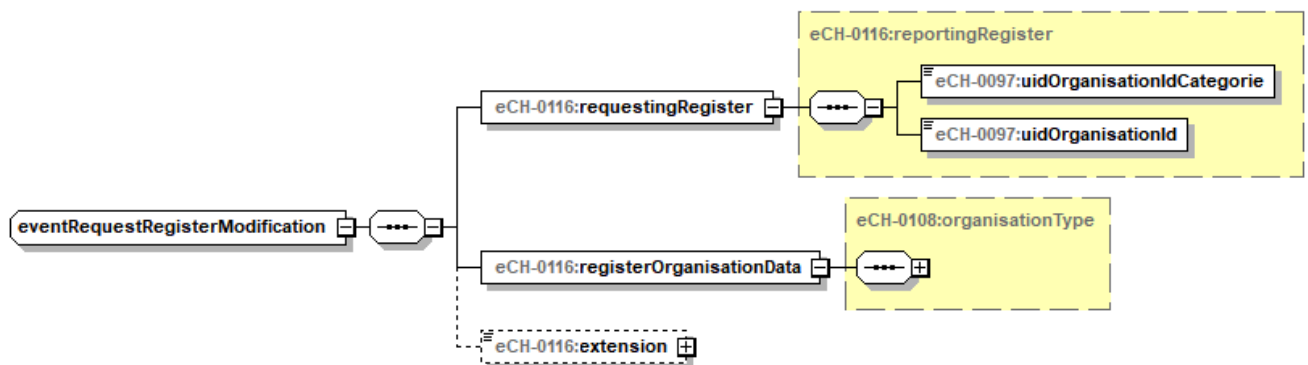


Abbildung 5: eventRequestRegisterModification

3.2.3 Antrag Löschung einer Unternehmung im UID-Register

Codewert und Bezeichnung

5 = Antrag Löschung von Unternehmensdaten im UID-Register

Präfix requestRegisterDeletion

Ereignisbeschreibung:

Meldung an das UID-Register, dass Unternehmensdaten gelöscht werden sollen. Als Absender ist nur eine UID-Stelle zulässig.

Da dazu auch der Löschgrund notwendig ist, wird die ganze Struktur übergeben. Hierbei sind UID-ID und Löschungsgrund zwingend anzugeben, die restlichen Angaben werden vom UID-Register ignoriert. Falls mit der Löschung weitere Änderungen anfallen, sind diese als Mutation (siehe 3.2.2) zu melden.

Die mutierte UID-Einheit erhält den UID-Status = 4 (in Mutation) , bis die Daten vom BUR validiert wurden.

Die als meldende UID-Stelle registrierten Register werden über die Löschung informiert und anschliessend deregistriert.

Die Meldung „Antrag Löschung“ soll auch verwendet werden um „Dubletten“ löschen zu lassen.

Ereignisdaten:

- Anfragendes Register (zwingend)
- Unternehmensangaben (zwingend), siehe [eCH-0108:organisationType]
- Erweiterung (optional)

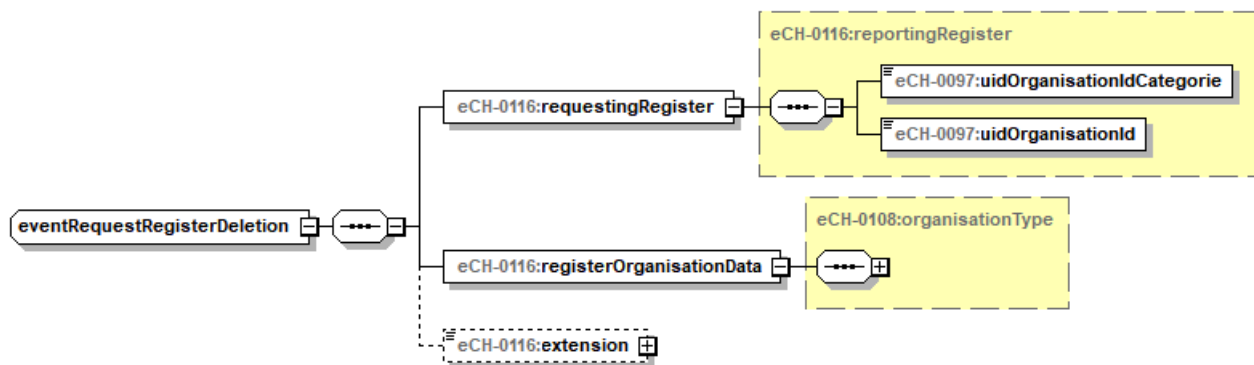


Abbildung 6: eventRequestRegisterDeletion

3.2.4 Antrag Reaktivierung einer Unternehmung im UID-Register

Codewert und Bezeichnung

6 = Antrag Reaktivierung von Unternehmensdaten im UID-Register

Präfix requestOrganisationReactivation

Ereignisbeschreibung:

Meldung an das UID-Register, dass eine gelöschte Unternehmung reaktiviert werden soll. Als Absender ist nur eine UID-Stelle zulässig.

Für die Reaktivierung ist einzig die UID-ID erforderlich.

Die zu reaktivierende UID-Einheit erhält den UID-Status = 2 (in Reaktivierung) bis die Daten vom BUR validiert wurden.

Die sendende UID-Stelle wird automatisch als meldende Stelle registriert und somit über künftige Änderungen an der UID-Einheit informiert.

Wie bei einer Neuanmeldung erfolgt eine Meldung an die Unternehmens- und Verwaltungsregister der Gemeinden respektive Kantone.

Ereignisdaten:

- Anfragendes Register (zwingend)
- UID (zwingend)
- Erweiterung (optional)

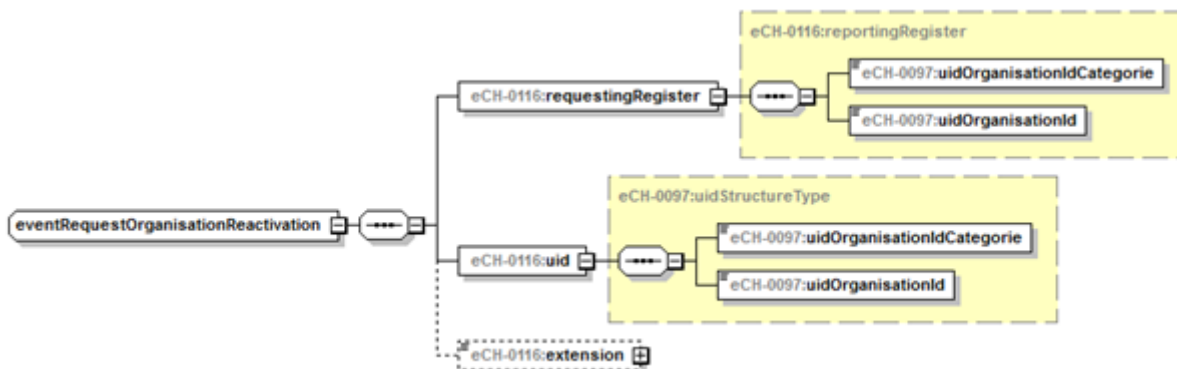


Abbildung 7: eventRequestOrganisationReactivation

3.2.5 Antrag Registrierung im UID-Register

Codewert und Bezeichnung

7 = Antrag Registrierung einer UID-Stelle im UID-Register als meldende Stelle für Unternehmen

Präfix requestRegistration

Ereignisbeschreibung:

Meldung einer UID-Stelle an das UID-Register, dass sie für eine Unternehmung die Meldestelle ist.

Durch die Registrierung wird die UID-Stelle künftig über Änderungen an den registrierten UID-Einheiten informiert.

Es gibt zwei Arten der Registrierung, welche mittels Element „infoAboRegistrationType“ bestimmt werden.

- 1 = aktive Registrierung
- 2 = passive Registrierung

Ereignisdaten:

- Anfragendes Register (zwingend)
- UID (zwingend, mehrfach)
- InfoAbo Registrierungstyp (zwingend)
- Erweiterung (optional)

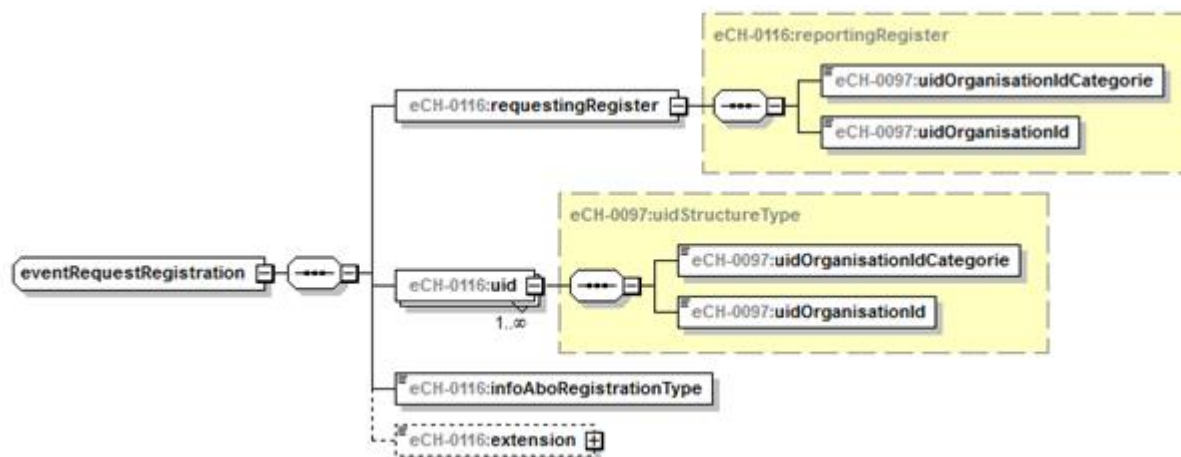


Abbildung 8: eventRequestRegistration

3.2.6 Antrag Deregistrierung im UID-Register

Codewert und Bezeichnung

8 = Antrag Deregistrierung einer UID-Stelle im UID-Register als meldende Stelle für Unternehmung

Präfix requestDeregistration

Ereignisbeschreibung:

Meldung einer UID-Stelle an das UID-Register, dass sie für eine oder mehrere Unternehmungen nicht mehr Meldestelle ist.

Nach der Deregistrierung wird die UID-Stelle nicht mehr über Änderungen an den entsprechenden UID-Einheiten informiert. Die UID-Einheit bleibt unverändert im UID-Register erhalten.

Ereignisdaten

- Anfragendes Register (zwingend)
- UID (zwingend, mehrfach)
- Erweiterung (optional)

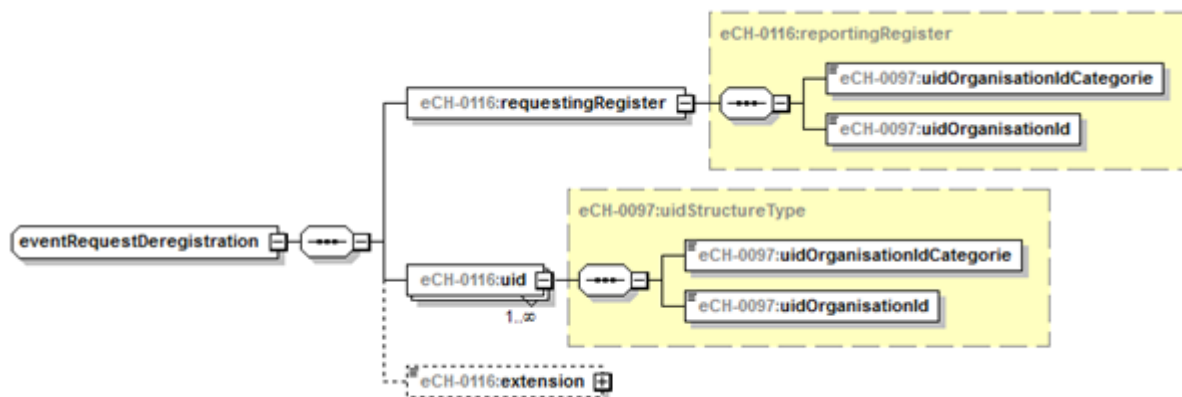


Abbildung 9: eventRequestDeregistration

3.2.7 Info Änderung im UID-Register

Codewert und Bezeichnung

10 = Info Änderung der Daten im Register

Präfix infoRegisterModification

Ereignisbeschreibung:

In den Bundesregistern ist der Grund für eine Mutation nicht bekannt. Daher werden alle Veränderungen an den Daten als Registeränderung vom UID-Register gemeldet. Diese Meldung erfolgt nur an Stellen welche als meldende UID-Stelle registriert sind.

Vom UID-Register wird immer der Gesamtdatensatz geliefert.

Wenn ein Neueintrag oder eine Mutation auf einem Eintrag im UID-Register gemacht wurde, ist die Antwort des InfoAbo vom Typ der empfangenden UID-Stelle abhängig.

Derzeit werden folgende Arten von Meldungen unterstützt und im Element „uidInfoAboMessageType“ übergeben:

- 1 = Neu erstellt, NewCreated
- 2 = Mutiert, Mutation
- 3 = Mutation abgelehnt, MutationRejected
- 4 = Mutation bestätigt, MutationConfirmed
- 5 = Annulliert, Canceled
- 6 = Neuanmeldung bestätigt, NewCreatedConfirmed
- 7 = SHAB-Meldung, SogcPublication
- 8 = Konkursmeldung, Bankruptcies
- 9 = Mutationsmeldung, MutationNotification

Ereignisdaten:

- Melderegister (zwingend)
- Unternehmensangaben (zwingend), siehe [eCH-0108:organisationType]
- InfoAbo Registrierungstyp (zwingend)
- Erweiterung (optional)

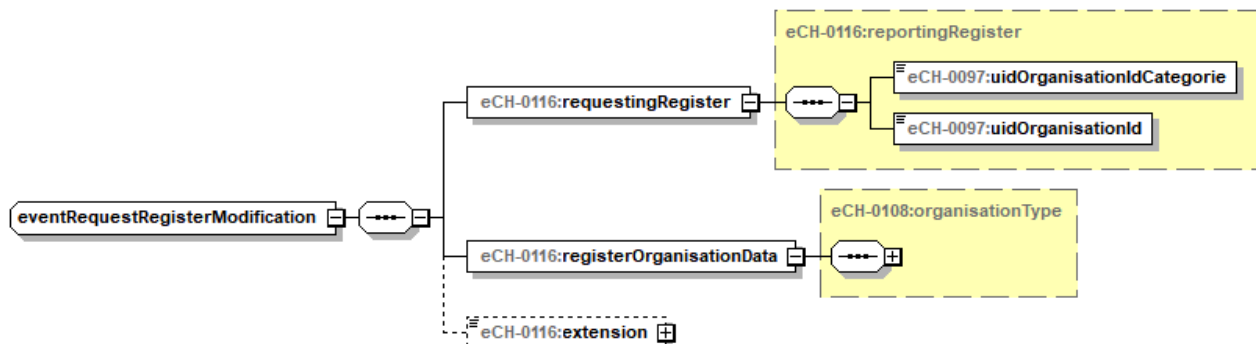


Abbildung 10: eventInfoRegisterModification

4 Sicherheitsüberlegungen

Die Definition der Austauschformate an sich wirft keine sicherheitsrelevanten Probleme auf. Möchten Behörden die in diesem Papier spezifizierten Daten elektronisch austauschen, haben sie sicher zu stellen, dass die dafür nötigen Rechtsgrundlagen vorhanden sind. Beim Austausch der Daten sind Vertraulichkeit und Integrität der übermittelten Daten zu gewährleisten.

5 Haftungsausschluss/Hinweise auf Rechte Dritter

eCH-Standards, welche der Verein **eCH** dem Benutzer zur unentgeltlichen Nutzung zur Verfügung stellen oder welche **eCH** referenzieren, haben nur den Status von Empfehlungen. Der Verein **eCH** haftet in keinem Fall für Entscheidungen oder Massnahmen, welche der Benutzer auf Grund dieser Dokumente trifft und / oder ergreift. Der Benutzer ist verpflichtet, die Dokumente vor deren Nutzung selbst zu überprüfen und sich gegebenenfalls beraten zu lassen. **eCH**-Standards können und sollen die technische, organisatorische oder juristische Beratung im konkreten Einzelfall nicht ersetzen.

In **eCH**-Standards referenzierte Dokumente, Verfahren, Methoden, Produkte und Standards sind unter Umständen markenrechtlich, urheberrechtlich oder patentrechtlich geschützt. Es liegt in der ausschliesslichen Verantwortlichkeit des Benutzers, sich die allenfalls erforderlichen Rechte bei den jeweils berechtigten Personen und/oder Organisationen zu beschaffen.

Obwohl der Verein **eCH** all seine Sorgfalt darauf verwendet, die **eCH**-Standards sorgfältig auszuarbeiten, kann keine Zusicherung oder Garantie auf Aktualität, Vollständigkeit, Richtigkeit bzw. Fehlerfreiheit der zur Verfügung gestellten Informationen und Dokumente gegeben werden. Der Inhalt von **eCH**-Standards kann jederzeit und ohne Ankündigung geändert werden.

Jede Haftung für Schäden, welche dem Benutzer aus dem Gebrauch der **eCH**-Standards entstehen ist, soweit gesetzlich zulässig, wegbedungen.

6 Urheberrechte

Wer **eCH**-Standards erarbeitet, behält das geistige Eigentum an diesen. Allerdings verpflichtet sich der Erarbeitende, sein betreffendes geistiges Eigentum oder seine Rechte an geistigem Eigentum anderer, sofern möglich, den jeweiligen Fachgruppen und dem Verein **eCH** kostenlos zur uneingeschränkten Nutzung und Weiterentwicklung im Rahmen des Vereinszweckes zur Verfügung zu stellen.

Die von den Fachgruppen erarbeiteten Standards können unter Nennung der jeweiligen Urheber von **eCH** unentgeltlich und uneingeschränkt genutzt, weiterverbreitet und weiterentwickelt werden.

eCH-Standards sind vollständig dokumentiert und frei von lizenz- und/oder patentrechtlichen Einschränkungen. Die dazugehörige Dokumentation kann unentgeltlich bezogen werden.

Diese Bestimmungen gelten ausschliesslich für die von **eCH** erarbeiteten Standards, nicht jedoch für Standards oder Produkte Dritter, auf welche in den **eCH**-Standards Bezug genommen wird. Die Standards enthalten die entsprechenden Hinweise auf die Rechte Dritter.

Anhang A – Referenzen & Bibliographie

[XSD]	XML Schema Part 1: Structures. W3C Recommendation 2. Mai 2001. XML Schema Part 2: Datatypes. W3C Recommendation 2. Mai 2001.
[eCH-0097]	eCH-0097: Datenstandard Unternehmensidentifikation, Version 5.0
[eCH-0098]	eCH-0098: Datenstandard Unternehmensdaten, Version 5.0
[eCH-0108]	eCH-0108: Datenstandard Unternehmensregister, Version 5.0
[eCH-0058]	eCH-0058: Schnittstellenstandard Meldungsrahmen, Version 5.0
[RFC2119]	Key words for use in RFCs to Indicate Requirement Levels
[UML]	Unified Modeling Language (UML). Version 1.5. Object Management Group.

Anhang B – Mitarbeit & Überprüfung

Froidevaux Marc	Bundesamt für Statistik
Koller Oliver	Bundesamt für Statistik
Müller Stefan	InformatikLeistungsZentrum Obwalden und Nidwalden
Stingelin Martin	Stingelin Informatik GmbH

Anhang C – Abkürzungen und Glossar

<u>Begriff</u>	<u>Begriffsdefinition</u>
AHV	Alters- und Hinterlassenenversicherung
BFS	Bundesamt für Statistik
BUR	Betriebs- und Unternehmensregister. Das Betriebs- und Unternehmensregister (BUR) enthält alle örtlichen Einheiten und Unternehmen, die in der Schweiz eine wirtschaftliche Tätigkeit ausüben. Die wichtigsten Informationen werden ständig anhand verschiedener Quellen aktualisiert.
HREG	Handelsregister
NOGA	Nomenclature Générale des Activités économiques. Ist ein grundlegendes Arbeitsinstrument, um statistische Informationen zu strukturieren, zu analysieren und darzustellen. Diese Systematik ermöglicht, die statistischen Einheiten „Unternehmen“ und „Arbeitsstätten“, aufgrund ihrer wirtschaftlichen Tätigkeit zu klassieren und in eine übersichtliche und einheitliche Gruppierung zu bringen.
RfC	Request for Change. Änderungsantrag.
SUVA	Schweizerische Unfallversicherungsanstalt
UID	Unternehmens-Identifikationsnummer. Schlüssel der eine Unternehmung in der Schweiz eindeutig identifiziert.

UID-Einheit	Bei den UID-Einheiten handelt es sich um die Unternehmen und anderen Institutionen, die eine UID erhalten.
UID-Register	Unternehmensregister. Dieses Register ist auf dem BUR als Referenzregister aufgebaut. Es wird als UID-Register bezeichnet und ist eine wichtige Komponente des UID-Systems.
UID-Stelle	Bei den UID-Stellen handelt es sich um Verwaltungsstellen des Bundes, der Kantone und der Gemeinden sowie um Institutionen mit öffentlich-rechtlichen Aufgaben, die Datensammlungen zu UID-Einheiten führen und dadurch regelmässig mit UID-Einheiten in Kontakt stehen.
UIDG	Bundesgesetz über die Unternehmens-Identifikationsnummer
UIDV	Verordnung über die Unternehmens-Identifikationsnummer
UVG	Bundesgesetz über die Unfallversicherung
ZEMIS	Zentrales Migrationsinformationssystem

Anhang D – Änderungen gegenüber Vorversion

Der Standard an sich wurde nicht geändert, sondern nur in die neue Vorlage für Standards übertragen.

- RfC 2020-37 eCH-0116: Anpassen der Import für eCH-0097, eCH-0098, eCH-0108 auf die aktuellen Versionen (siehe RfC 2020-31 - 2020-36). Die entsprechenden Anpassungen betreffen nur das XML-Schema

Anhang E – Abbildungsverzeichnis

Abbildung 1: Ablauf.....	5
Abbildung 2: eventFederalRegisterBaseDelivery	11
Abbildung 3: eventRegisterRequest.....	13
Abbildung 4: eventRequestNewOrganisation.....	14
Abbildung 5: eventRequestRegisterModification	15
Abbildung 6: eventRequestRegisterDeletion.....	16
Abbildung 7: eventRequestOrganisationReactivation	17
Abbildung 8: eventRequestRegistration	18
Abbildung 9: eventRequestDeregistration.....	19
Abbildung 10: eventInfoRegisterModification	20