

eCH-0159 – Norme d’interface Objets de votation

| | |
|-------------------------------|--|
| Nom | Norme d’interface Objets de votation |
| eCH-nombre | eCH-0159 |
| Catégorie | Norme |
| Stade | Implémenté |
| Version | 4.1 |
| Statut | Remplacé |
| Date de décision | 2020-11-25 |
| Date de publication | 2020-12-06 |
| Remplace la version | 4.0 Minor Change |
| Conditions préalables | eCH-0155 Norme concernant les données Droits politiques |
| Annexes | eCH-0159-5-0.xsd |
| Langues | Allemand (original), français (traduction) |
| Auteurs | Groupe spécialisé Droits politiques Thomas Hardegger, Chancellerie d’État des Grisons, Thomas.Hardegger@staka.gr.ch Martin Stingelin, Stingelin Informatik GmbH (martin.stingelin@stingelin-informatik.com) |
| Editeur / distribution | Association eCH, Mainaustrasse 30, case postale, 8034 Zurich T 044 388 74 64, F 044 388 71 80 www.ech.ch / info@ech.ch |

Condensé

La présente norme définit les annonces d’événement ainsi que leurs attributs pour la livraison des objets de votation dans le contexte des votations à tous les niveaux fédéraux en Suisse.

Sommaire

| | | |
|------------|---|-----------|
| 1 | Introduction | 3 |
| 1.1 | Statut | 3 |
| 1.2 | Champ d'application | 3 |
| 1.3 | Notation | 5 |
| 2 | Principes | 5 |
| 2.1 | Principes généraux | 5 |
| 2.2 | Processus d'échange d'annonces | 5 |
| 2.2.1 | Annonces d'événement..... | 5 |
| 2.2.2 | Annonces d'annulation..... | 6 |
| 2.2.3 | Annonces de correction..... | 6 |
| 2.2.4 | Annonces de modifications de données..... | 6 |
| 2.2.5 | Annonces de synchronisation de données..... | 6 |
| 3 | Spécification | 6 |
| 3.1 | Déroulement d'une votation | 6 |
| 3.2 | Annonces d'événement | 7 |
| 3.2.1 | Livraison initiale – initialDelivery..... | 7 |
| 4 | Délimitation | 8 |
| 5 | Sécurité | 9 |
| 6 | Exclusion de responsabilité - droits de tiers | 10 |
| 7 | Droits d'auteur | 10 |
| | Annexe A – Références & bibliographie | 11 |
| | Annexe B – Collaboration & vérification | 11 |
| | Annexe C – Abréviations et glossaire | 11 |
| | Annexe D – Modifications par rapport à la version précédente | 12 |
| | Annexe E – Liste des illustrations | 12 |
| | Annexe F – Dépendances | 12 |

Remarque

En vue d'une meilleure lisibilité et compréhension, seul le genre masculin est utilisé pour la désignation des personnes dans le présent document. Cette formulation s'applique également aux femmes dans leurs fonctions respectives.

1 Introduction

1.1 Statut

Remplacé: le document a été remplacé par une nouvelle version plus récente Il peut encore être utilisé mais il est recommandé d'appliquer la version la plus récente.

1.2 Champ d'application

La présente norme définit les annonces d'événement échangées dans le cadre de votations entre les autorités électorales, les systèmes en charge du traitement du vote (initialisation, déroulement, dépouillement), la Chancellerie fédérale, l'OFS et d'autres instances autorisées.

Le présent document spécifie à cet égard

- les événements donnant lieu à des annonces d'événement
- les annonces d'événement qui devraient être échangées
- les données à transmettre à d'autres instances dans le cadre des différentes annonces d'événement.

Seules sont prises en compte les données nécessaires à:

- l'initialisation / l'impression des objets de votation / l'initialisation des sites Web
- l'évaluation de la votation
- des fins statistiques et de contrôle

Les partenaires d'interface doivent prévoir eux-mêmes une réglementation appropriée concernant l'échange de données ne correspondant pas aux principes précédemment décrits.

Le schéma ci-dessous illustre la classification de cette norme d'interface dans le contexte des autres normes dans le domaine des droits politiques.

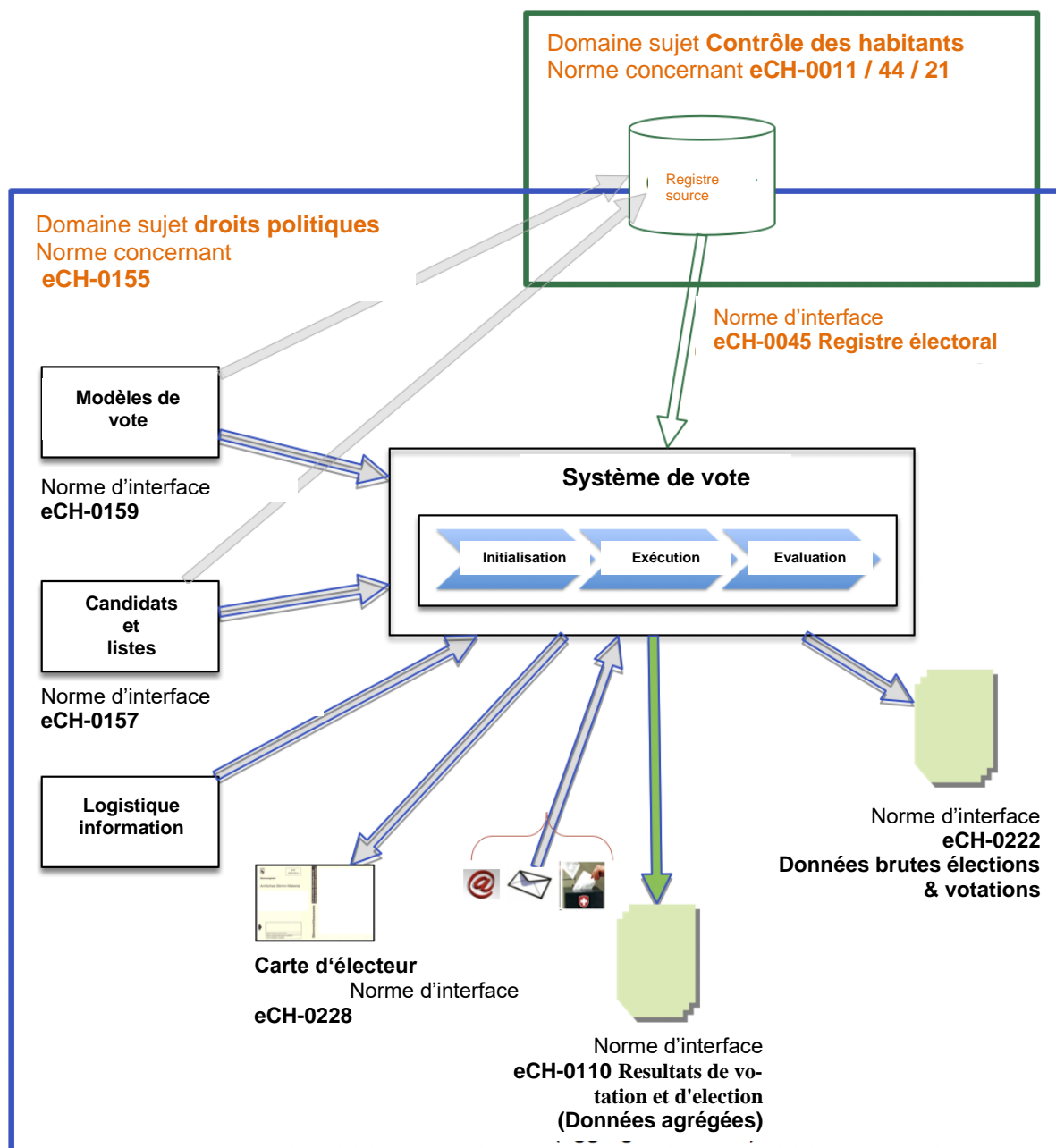


Figure 1: Vue d'ensemble

Un système de vote désigne un système servant à préparer l'exécution des élections et des votations dans le cadre d'un scrutin électronique ou conventionnel. Dans la pratique, il peut s'agir d'un système de vote électronique.

La présente norme spécifie l'interface pour l'échange des informations concernant les objets de votation et repose sur la norme concernant les données [eCH-0155] pour les définitions des objets et des attributs.

1.3 Notation

Les directives dans le présent document sont indiquées selon la terminologie de [RFC2119]. Dans ce contexte, les expressions suivantes apparaissant en LETTRES MAJUSCULES en tant que mots, ont les significations suivantes :

IMPÉRATIF: Le responsable doit réaliser l'objectif.

RECOMMANDÉ: Le responsable peut pour des raisons importantes renoncer à la réalisation de l'objectif.

FACULTATIF: Le responsable est libre de choisir s'il souhaite réaliser l'objectif ou non.

2 Principes

2.1 Principes généraux

- **[IMPÉRATIF]** Toutes les modifications apportées aux données doivent être annoncées au moyen d'annonces d'événement.
- **[IMPÉRATIF]** L'intégralité des informations connues doivent être fournies avec l'annonce d'événement, même lorsque l'élément correspondant est facultatif. Si un élément facultatif n'est plus livré, le cas de figure n'est plus avéré et peut être effacé dans le système destinataire.
- **[IMPÉRATIF]** Les bases juridiques applicables sont déterminantes pour l'échange des données décrites dans la présente norme. Le fait que des éléments sont définis comme facultatifs dans cette norme ne sous-entend pas que ceux-ci ne doivent pas être échangés.
- **[RECOMMANDÉ]** Les dates et heures doivent être transmises en UTC.

2.2 Processus d'échange d'annonces

Le cadre d'annonce [eCH-0058] décrit les processus détaillés pour la transmission et la consommation des annonces d'événement. Il existe différents scénarios ou des Use Cases dans lesquels l'échange d'annonces est nécessaire. Par conséquent, les types d'annonces suivants peuvent être différenciés comme suit:

- Annonces d'événement
- Annonces d'annulation
- Annonces de correction
- Annonces de modifications de données
- Annonces de synchronisation de données

2.2.1 Annonces d'événement

Les annonces d'événements sont envoyées, quand un événement technique conduit à l'enregistrement ou la modification des données auprès des autorités électorales, qui doivent être transmises à d'autres organismes. Cette forme d'annonces se trouve au chapitre 3.2.

2.2.2 Annonces d'annulation

Les annonces d'annulation sont délibérément abandonnées. Si des problèmes surviennent au cours de la transmission des informations concernant les objets de votation, toutes les informations doivent être supprimées du côté des systèmes de vote électronique et à nouveau fournies.

2.2.3 Annonces de correction

Les annonces de correction sont délibérément abandonnées. Si des problèmes surviennent au cours de la transmission des informations concernant les objets de votation, toutes les informations doivent être supprimées du côté des systèmes de vote électronique et à nouveau fournies.

2.2.4 Annonces de modifications de données

Les annonces de modifications de données sont délibérément abandonnées. Si des problèmes surviennent au cours de la transmission des informations concernant les objets de votation, toutes les informations doivent être supprimées du côté des systèmes de vote électronique et à nouveau fournies.

2.2.5 Annonces de synchronisation de données

Aucune annonce de synchronisation de données n'est implémentée. En cas de problèmes, les informations doivent être à nouveau fournies dans leur intégralité.

3 Spécification

Toutes les annonces nécessaires à la livraison des objets de votation sont répertoriées et décrites ci-dessous.

Dans la mesure où les spécifications suivantes ainsi que les documents indiqués comme annexes ne mentionnent pas explicitement une norme de base particulière pour un élément, les définitions s'appliquent selon eCH-0155.

Si des motifs d'annonce supplémentaires sont complétés, ceux-ci sont ajoutés à la fin. Si des motifs d'annonce sont abandonnés, leur numéro ne doit pas être utilisé pour un autre motif d'annonce.

Chaque évènement dispose d'un point d'extension (Extension, xs:anyType) qui peut être utilisé pour des extensions spécifiques (par ex. extensions cantonales).

3.1 Déroulement d'une votation

La partie suivante offre un aperçu du déroulement sommaire d'une votation. Il s'agit uniquement d'illustrer dans quelle période quelles annonces sont autorisées.

1. Lors du lancement de la phase de préparation, les objets de votation sont signalés au système de vote électronique.
2. Jusqu'à cet instant, les informations peuvent – en cas de problème – être à nouveau fournies dans leur intégralité.

3. Moment de «l'ouverture de l'urne»
4. Moment auquel les urnes ont été fermées.
5. Moment auquel les résultats définitifs sont disponibles.

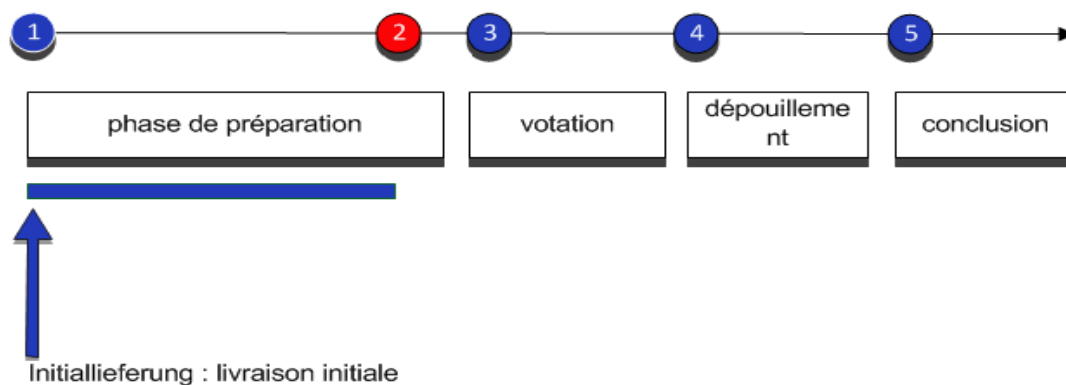


Figure 2: Déroulement d'une votation

Les symboles suivants sont utilisés dans les définitions des types de données ci-dessous:

Sélection

Séquence de plusieurs éléments



Élément facultatif



Élément facultatif, récurrent



Élément à fournir impérativement



Élément impératif récurrent



3.2 Annonces d'événement

Seule une annonce d'événement est prévue délibérément pour la livraison initiale des données. Les suppressions, corrections ou annonces complémentaires seraient très complexes à manier. C'est la raison pour laquelle en cas de problème, les données du côté des systèmes de vote électronique doivent être supprimées et à nouveau fournies.

3.2.1 Livraison initiale – initialDelivery

Valeur de code et désignation

Préfixe InitialDelivery

Description de l'événement:

Lors de la livraison initiale, les renseignements concernant l'ensemble des objets de votation sont fournis par l'autorité électorale au système de vote électronique. Tous les attributs définis selon [eCH-0155] sont fournis pour les votations.

Données de l'événement

Les informations à transmettre avec l'annonce d'événement sont les suivantes:

- Scrutin (impératif) – contest, voir [eCH-0155:contestType]
- Informations sur la votation (récurrent, impératif) – voteInformation
 - Votation (impératif) – vote, voir [eCH-0155:voteType]
 - Objet (récurrent, impératif) – electronicBallot, voir [eCH-0155:electronicBallotType]
- Extension (facultatif) – extension, voir [eCH-0155:extensionType]

Format d'échange:

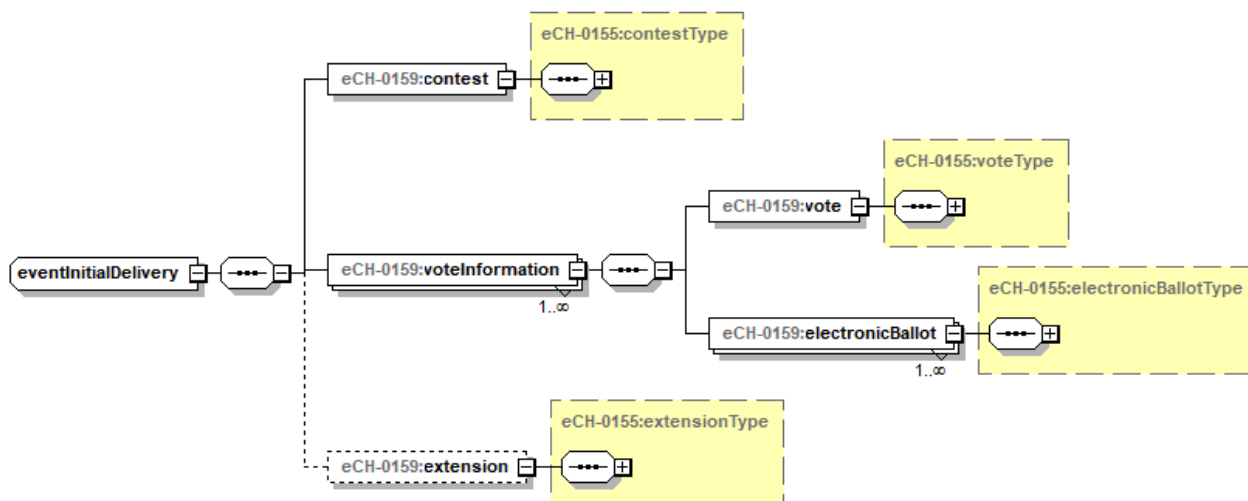


Figure 3: Livraison initiale – eventInitialDelivery

4 Délimitation

La présente norme a pour but de faciliter tout traitement informatique des données utilisées pour les élections/votations. Elle n'est pas spécifique ni exclusivement adressée aux systèmes de «vote électronique». Ce sont les «droits politiques» (élections, votations) et non les canaux de vote spécifiques qui en constituent le point de référence.

La présente norme tient compte des exigences fédérales imposées par la loi fédérale sur les droits politiques (LDP, **RS 161.1**) et l'ordonnance sur les droits politiques (ODP, **RS 161.11**). Ces exigences correspondent à des conditions minimales et s'appliquent à l'ensemble des cantons. Elles s'inscrivent dans les éléments devant impérativement être fournis pour les futures normes. Concernant la norme «liste des candidats», les articles suivants contiennent par exemple les caractères d'identification des candidats: Art. 22 al. 2, Art. 27, Art. 32 al. 1, Art. 32 al. 2, Art. 33 LDP (RS 161.1);

Les exigences cantonales/communales, dans la mesure où elles sont propres à un canton/une commune, représentent des éléments facultatifs des futures normes.

L'utilisation des normes eCH ne revêt pas de caractère obligatoire – les cantons sont libres de décider s'ils veulent en adopter et lesquelles.

5 Sécurité

La définition des formats d'échange en soi ne pose pas de problèmes affectant la sécurité. Si les autorités souhaitent échanger les données spécifiées dans le présent document par voie électronique, elles doivent s'assurer que les conditions juridiques requises sont bien réunies. La confidentialité et l'intégrité des données transmises doivent être garanties lors de l'échange des données.

6 Exclusion de responsabilité - droits de tiers

Les normes élaborées par l'Association **eCH** et mises gratuitement à la disposition des utilisateurs ainsi que les normes de tiers adoptées, ont seulement valeur de recommandations. L'Association **eCH** ne peut en aucun cas être tenue pour responsable des décisions ou mesures prises par un utilisateur sur la base des documents qu'elle met à disposition. L'utilisateur est tenu d'étudier attentivement les documents avant de les mettre en application et au besoin de procéder aux consultations appropriées. Les normes **eCH** ne remplacent en aucun cas les consultations techniques, organisationnelles ou juridiques appropriées dans un cas concret.

Les documents, méthodes, normes, procédés ou produits référencés dans les normes **eCH** peuvent le cas échéant être protégés par des dispositions légales sur les marques, les droits d'auteur ou les brevets. L'obtention des autorisations nécessaires auprès des personnes ou organisations détentrices des droits relève de la seule responsabilité de l'utilisateur.

Bien que l'Association **eCH** mette tout en œuvre pour assurer la qualité des normes qu'elle publie, elle ne peut fournir aucune assurance ou garantie quant à l'absence d'erreur, l'actualité, l'exhaustivité et l'exactitude des documents et informations mis à disposition. La teneur des normes **eCH** peut être modifiée à tout moment sans préavis.

Toute responsabilité relative à des dommages que l'utilisateur pourrait subir par suite de l'utilisation des normes **eCH** est exclue dans les limites des réglementations applicables.

7 Droits d'auteur

Tout auteur de normes **eCH** en conserve la propriété intellectuelle. Il s'engage toutefois à mettre gratuitement, et pour autant que ce soit possible, la propriété intellectuelle en question ou ses droits à une propriété intellectuelle de tiers à la disposition des groupes de spécialistes respectifs ainsi qu'à l'Association **eCH** pour une utilisation et un développement sans restriction dans le cadre des buts de l'association.

Les normes élaborées par les groupes de spécialistes peuvent, moyennant mention des auteurs **eCH** respectifs, être utilisées, développées et déployées gratuitement et sans restriction.

Les normes **eCH** sont complètement documentées et libres de toute restriction relevant du droit des brevets ou de droits de licence. La documentation correspondante peut être obtenue gratuitement.

Les présentes dispositions s'appliquent exclusivement aux normes élaborées par **eCH**, non aux normes ou produits de tiers auxquels il est fait référence dans les normes **eCH**. Les normes incluront les références appropriées aux droits de tiers.

Annexe A – Références & bibliographie

- [eCH-0058] eCH-0058 – Norme d'interface Cadre d'annonce, version 5.0
- [eCH-0155] eCH-0155 – Norme concernant les données Droits politiques. Version 4.1
- [ISO 639-1] ISO (International Organization for Standardization). International Standards for Language Codes.
- [UML] Unified Modeling Language (UML). Version 1.5. Object Management Group.
- [XSD] XML Schema Part 1: Structures. W3C Recommendation 2 mai 2001.
- XML Schema Part 2: Data types. W3C Recommendation 2 mai 2001.

Annexe B – Collaboration & vérification

| | |
|-------------------|--|
| DeRocci Thomas | Chancellerie d'Etat Canton de Saint-Gall |
| Fellay Nicolas | Chancellerie d'Etat canton de Fribourg |
| Hardegger Thomas | Chancellerie d'Etat canton des Grisons |
| Kupper Daniel | Direction des Services aux Clients, Canton de GENEVE |
| Ledergerber Bruno | Statistisches Amt canton de Zurich |
| Martin Alexis | Chancellerie d'Etat, Canton de GENEVE |
| Mazzoleni Rico | Chancellerie d'Etat canton des Grisons |
| Odermatt Patrick | Chancellerie d'Etat canton de Thurgovie |
| Rasaj Veton | Abraxas AG |
| Schorr Jörg | Poste CH SA |
| Steiner Didier | Chancellerie d'Etat canton de Fribourg |
| Stingelin Martin | Stingelin Informatik GmbH |
| Wehrli Thomas | Chancellerie d'Etat canton d'Argovie |
| Zaugg Moritz | Chancellerie d'Etat du canton de Berne |

Annexe C – Abréviations et glossaire

Voir le glossaire de la Chancellerie fédérale

<https://www.termdat.bk.admin.ch/Search/Search>

Annexe D – Modifications par rapport à la version précédente

- RfC 2019-34 eCH-0159: domainOfInfluenceIdentification doit être remplacé par domainOfInfluenceType. (l'adaptation concerne eCH-0155, car eCH-0159 utilise le type correspondant de eCH-0155)
- Mise à jour de l'import eCH-0155 de la version 4.0 à la version 5.0

Annexe E – Liste des illustrations

| | |
|---|----|
| Figure 1: Vue d'ensemble | 4 |
| Figure 2: Déroulement d'une votation | 7 |
| Figure 3: Livraison initiale – eventInitialDelivery | 8 |
| Figure 4: Dépendances..... | 12 |

Annexe F – Dépendances

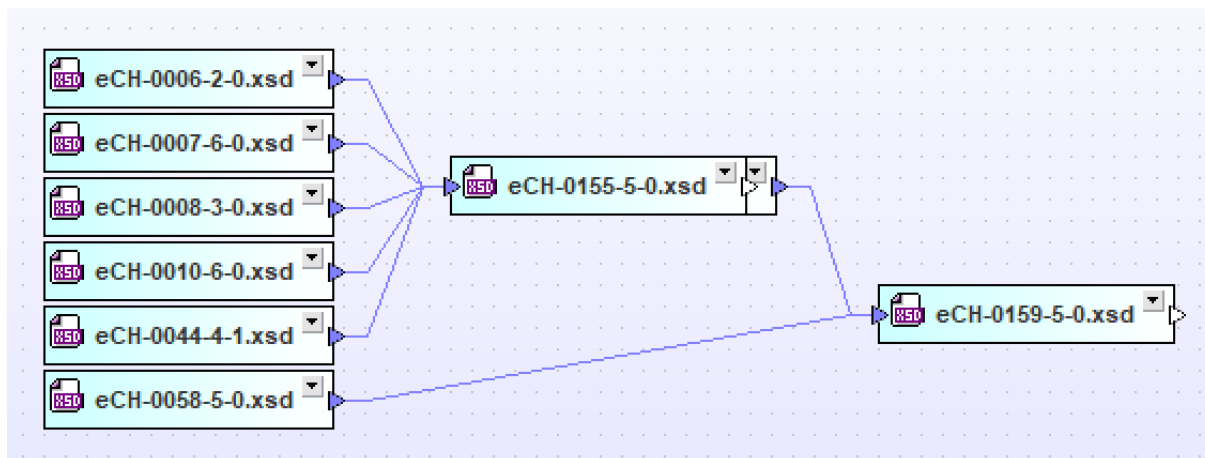


Figure 4: Dépendances