

eCH-0222 – Schnittstelle Rohdaten Wahlen und Abstimmungen

Name	Schnittstelle Rohdaten Wahlen und Abstimmungen
eCH-Nummer	eCH-0222
Kategorie	Standard
Reifegrad	Definiert
Version	1.1
Status	Abgelöst
Beschluss am	2020-11-25
Ausgabedatum	2020-11-26
Ersetzt Version	1.0 Minor Change
Voraussetzungen	eCH-0155 Datenstandard politische Rechte
Beilagen	eCH-0222-2-0.xsd
Sprachen	Deutsch (Original), Französisch (Übersetzung)
Autoren	Fachgruppe politische Rechte Thomas Hardegger, Standeskanzlei Graubünden, Thomas.Hardegger@staka.gr.ch Martin Stingelin, Stingelin Informatik GmbH, martin.stingelin@stingelin-informatik.com
Herausgeber / Vertrieb	Verein eCH, Mainaustrasse 30, Postfach, 8034 Zürich T 044 388 74 64, F 044 388 71 80 www.ech.ch / info@ech.ch

Zusammenfassung

Der vorliegende Standard definiert die Datentypen und Ereignismeldungen für den Austausch von Rohdaten aus den elektronischen Urnen an die Systeme für die Ausmittlung der Resultate eines Urnengangs.

Inhaltsverzeichnis

1	Einleitung	3
1.1	Status	3
1.2	Anwendungsgebiet	3
1.3	Notation	4
2	Grundsätze	5
2.1	Allgemeine Grundsätze	5
2.2	Prozesse für den Austausch von Meldungen	5
2.2.1	Ereignismeldungen	5
3	Spezifikation	5
3.1	Rohdaten – rawData.....	6
3.1.1	Abstimmungs-Rohdaten – voteRawData.....	7
3.1.1.1	Eingelegte Stimme – castedVote	7
3.1.2	Wahl-Rohdaten – electionRawData.....	8
3.1.2.1	Kennzeichnung unveränderter Wahlzettel – isUnchangedBallot	9
3.2	Meldestelle – reportingBody	9
3.3	Ereignismeldungen	10
3.3.1	Lieferung Rohdaten – rawDataDelivery	10
4	Sicherheitsüberlegungen.....	10
5	Haftungsausschluss/Hinweise auf Rechte Dritter	11
6	Urheberrechte	11
	Anhang A – Referenzen & Bibliographie.....	12
	Anhang B – Mitarbeit & Überprüfung	12
	Anhang C – Abkürzungen und Glossar.....	12
	Anhang D – Änderungen gegenüber Vorversion	12
	Anhang E – Abbildungsverzeichnis	13
	Anhang G – Abhängigkeiten	13
	Anhänge H – Abbildungen.....	14

Hinweis

Aus Gründen der besseren Lesbarkeit und Verständlichkeit wird im vorliegenden Dokument bei der Bezeichnung von Personen ausschliesslich die maskuline Form verwendet. Diese Formulierung schliesst Frauen in ihrer jeweiligen Funktion ausdrücklich mit ein.

1 Einleitung

1.1 Status

Abgelöst: Das Dokument wurde durch eine neue, aktuellere Version ersetzt. Die Benutzung ist zwar noch möglich, es wird aber empfohlen, die neuere Version einzusetzen.

1.2 Anwendungsgebiet

Der vorliegende Standard definiert die Daten und Ereignismeldungen, welche im Kontext von Urnengängen (Abstimmungen und/oder Wahlen) für die Übermittlung der Rohdaten aus den elektronischen Urnen, an die für die Ausmittlung der Resultate zuständigen Systeme notwendig sind.

Das vorliegende Dokument spezifiziert dabei

- Die Ereignismeldungen welche ausgetauscht werden sollen
- Die Daten, welche zu den einzelnen Ereignismeldungen an andere Stellen weiterzugeben sind. Die definierten Datentypen können auch in anderen eCH-Standards im Kontext der politischen Rechte verwendet werden. Bsp. [eCH-0110].

Es werden nur Daten berücksichtigt:

- Welche in den elektronischen Urnen enthalten sind.

Nicht Bestandteil des vorliegenden Standards sind:

- Die zum Teil komplexen Prozesse welche zwischen Schliessung der elektronischen Urne und dem Zeitpunkt der Übermittlung der Rohdaten liegen.
- Die technischen und organisatorischen Massnahmen um den Austausch der Rohdaten unter Berücksichtigung der geltenden Rechtsgrundlagen vor unbefugtem Zugriff zu schützen.

Die Erstellung des eCH-0110 auf Basis der Daten aus dem eCH-0222 ist möglich, es sind alle notwendigen Informationen in den Rohdaten enthalten. Aufgrund der zum Teil komplexen und in den Kantonen unterschiedlichen Regelungen werden bewusst keine Angaben gemacht welches Element des eCH-0222 wo im eCH-0110 totalisiert werden soll.

Die Einordnung dieses Schnittstellenstandards in den Kontext der anderen Standards im Bereich der politischen Rechte ist in der nachfolgenden Grafik ersichtlich.

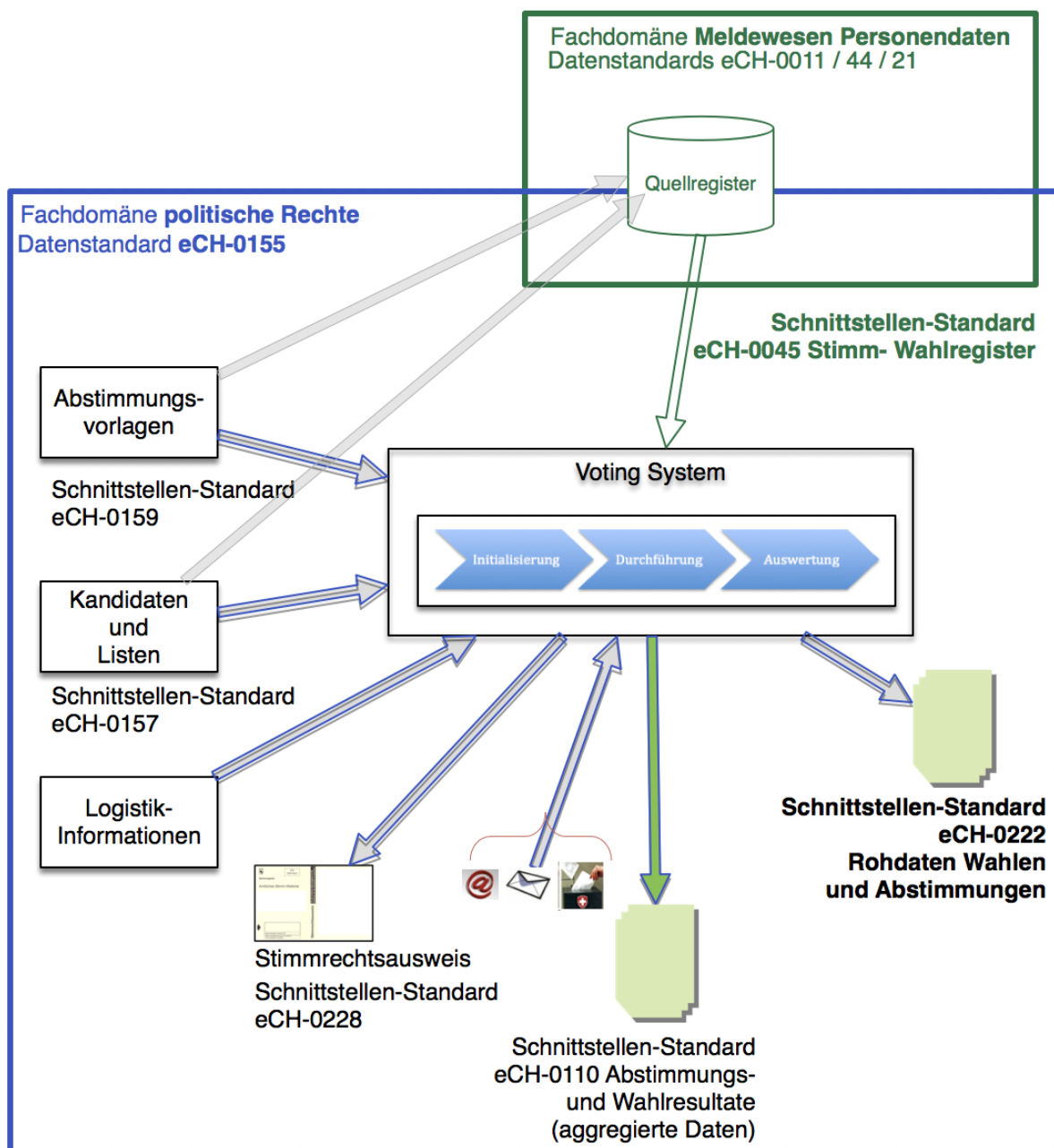


Abbildung 1: Übersicht

1.3 Notation

Die Richtlinien in diesem Dokument werden gemäss der Terminologie aus [RFC2119] angegeben, dabei kommen die folgenden Ausdrücke zur Anwendung, die durch GROSSSCHREIBUNG als Wörter mit den folgenden Bedeutungen kenntlich gemacht werden:

- ZWINGEND:** Der Verantwortliche muss die Vorgabe umsetzen.
- EMPFOHLEN:** Der Verantwortliche kann aus wichtigen Gründen auf eine Umsetzung der Vorgabe verzichten.
- OPTIONAL:** Es ist dem Verantwortlichen überlassen, ob er die Vorgabe umsetzen will.

2 Grundsätze

2.1 Allgemeine Grundsätze

- **[ZWINGEND]** Es sind immer alle bekannten Informationen mit der Ereignismeldung zu liefern, auch wenn das entsprechende Element optional ist. Wird ein optionales Element nicht mehr geliefert, so gibt es für den Sachverhalt keine Information mehr und kann im Empfängersystem gelöscht werden.
- **[ZWINGEND]** Massgebend für den Austausch der in diesem Standard beschriebenen Daten sind die geltenden gesetzlichen Grundlagen. Aus der Tatsache, dass in diesem Standard Elemente als optional definiert sind, kann nicht abgeleitet werden, dass diese nicht ausgetauscht werden müssen.
- **[EMPFOHLEN]** Datums- und Zeitangaben sollen in UTC übergeben werden.
- **[ZWINGEND]** Jede Ereignismeldung wird zusammen mit generellen Informationen gemeldet. Dazu gehört insbesondere das Ereignisdatum. Die generellen Informationen sind in [eCH-0058] beschrieben.

2.2 Prozesse für den Austausch von Meldungen

Der Melderahmen [eCH-0058] beschreibt die Detail-Prozesse für das Übermitteln und Konsumieren von Ereignismeldungen. Es gibt unterschiedliche Szenarien bzw. Use Cases, in welchen der Austausch von Meldungen nötig ist. Entsprechend können grundsätzlich folgende Typen von Meldungen unterschieden werden:

- Ereignismeldungen
- Stornierungsmeldungen
- Korrekturmeldungen
- Datenänderungsmeldungen
- Datensynchronisationsmeldungen

Da der vorliegende Standard die Übermittlung der Rohdaten aus den elektronischen Urnen an die Ausmittlungssysteme beschreibt, sind nur Ereignismeldungen relevant.

2.2.1 Ereignismeldungen

Ereignismeldungen werden versandt, wenn ein fachliches Ereignis eintritt, welches den Austausch der Daten auslöst. Im Falle der Rohdaten gibt es nur ein relevantes fachliches Ereignis.

„Urnenresultate freigegeben“. Siehe Meldung „Lieferung Rohdaten“ im Kapitel 3.3.1

3 Spezifikation

Nachfolgend werden alle für die Lieferung von Rohdaten notwendigen Meldungen aufgelistet und beschrieben.

Sofern in den nachfolgenden Spezifikationen, sowie in den als Anhang vermerkten Dokumenten, nicht explizit ein bestimmter Basisstandard für ein Element erwähnt ist, gelten die Definitionen gemäss [eCH-0155].

Jedes Ereignis verfügt über einen Erweiterungspunkt (Extension, xs:anyType) welcher für spezifische Erweiterungen (z.B. kantonale Erweiterungen) genutzt werden kann.

Bei den nachfolgenden Definitionen der Datentypen werden folgende Symbole verwendet:

Auswahl



Sequenz von mehreren Elementen



Optionales Element



Optionales, mehrfach vorkommendes Element



Zwingend zu lieferndes Element



Zwingendes, mehrfach vorkommendes Element



3.1 Rohdaten – rawData

Definition:

Rohdaten, im Sinne des vorliegenden Standards, sind die Stimmen welche bei Abstimmungen und/oder Wahlen in der elektronischen Urne eingelegt werden, sowie deren Identifikatoren, die die Zuordnung zum Sachgeschäft und dem Auszählungskreis zulassen.

Bemerkungen:

Keine

Austauschformat:

Es werden folgende Daten ausgetauscht

- Identifikation des Urnengangs (zwingend) – contestIdentification, siehe [eCH-0155]
- Rohdaten des Auszählkreises (zwingend, mehrfach) – countingCircleRawData
 - Auszählungskreisidentifikation (zwingend) – countingCircleId, siehe [eCH-0155:countingCircleIdType]
 - Abstimmungs-Rohdaten (optional, mehrfach) – voteRawData, siehe Kapitel 3.1.1
 - Gruppenwahlzettel-Rohdaten (optional, mehrfach) – electionGroupBallotRawData
 - Identifikation Gruppenwahl (optional) – electionGroupIdentification, siehe [eCH-0155:electionIdentificationType]
 - Wahl-Rohdaten (optional, mehrfach) – electionRawData, siehe Kapitel 3.1.2

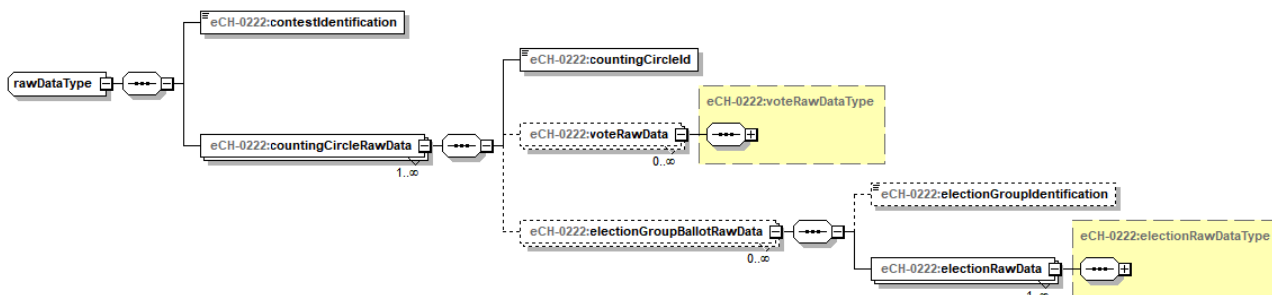


Abbildung 2 Rohdaten (grössere Version im Anhang)

3.1.1 Abstimmungs-Rohdaten – voteRawData

Definition:

Rohdaten zu einer Abstimmung.

Bemerkungen:

Bei Variantenabstimmungen ist das optionale Element "Nummer des eingelegten Stimmzettels" (ballotCastedNumber) zwingend zu liefern.

Austauschformat:

Es werden folgende Informationen ausgetauscht

- Identifikation der Abstimmung (zwingend) – voteIdentification, siehe [eCH-0155:voteIdentificationType]
- Rohdaten des Stimmzettels (zwingend, mehrfach) – ballotRawData
 - Vorlagen Identifikation (zwingend) – electronicBallotIdentification, siehe [eCH-0155:electronicBallotIdentificationType]
 - Eingelegter Stimmzettel (zwingend) – ballotCasted
 - Nummer des eingelegten Stimmzettels (optional) – ballotCastedNumber, fortlaufende Nummer
 - Rohdaten der Abstimmungsfrage (zwingend, mehrfach) – questionRawData
 - ID der Frage (zwingend) – questionIdentification, siehe [eCH-0155:questionIdType]
 - Eingelegt (optional), – casted
 - Eingelegte Stimme (zwingend) – castedVote, siehe Kapitel 3.1.1.1
 - Antwortoptions Identifikation (optional) – answerOptionIdentification, siehe [eCH-0155:answerOptionIdentificationType]

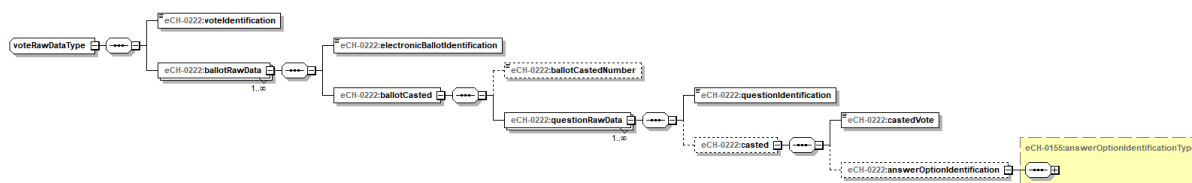


Abbildung 3 Abstimmungs-Rohdaten (grössere Version im Anhang)

3.1.1.1 Eingelegte Stimme – castedVote

Definition:

Die eingelegte Stimme entspricht der Sequenznummer der zulässigen Antwort gemäss [eCH-0155] answerType.

Bsp.

Wurde für die Abstimmungsfrage der Antworttyp 2 (ja, nein, leer) definiert, so sind folgende Informationen für die eingelegten Stimmen zu liefern.

- Wurde ein „ja“ eingelegt, ist 1 zu liefern.
- Wurde ein „nein“ eingelegt, ist 2 zu liefern.
- Wurde „leer“ eingelegt, ist 3 zu liefern.

Austauschformat:

xs:nonNegativInteger

3.1.2 Wahl-Rohdaten – electionRawData

Definition:

Rohdaten zu einer Wahl.

Bemerkungen:

- Rohdaten der Liste sind bei Proporz zwingend zu liefern.
- Wird die Information für das zwingende Element candidateReferenceOnPosition nicht geführt, so ist in diesem Element die candidateReference [eCH-0157] zu liefern. Ist keine candidateReference vorhanden (leerer Eintrag), so ist der Text «is empty» einzutragen. Grund: In einigen Kantonen kann die Information "candidateReferenceOnPosition" nicht in die Urne gelegt werden, weil diese Information nicht geführt wird. Dies ist vor allem dort der Fall, wo die Daten für einen Urnengang nicht über eCH-Schnittstellen geliefert werden, die Daten aus der elektronischen Urne aber über eCH-0222 ausgetauscht werden sollen.

Austauschformat:

Es werden folgende Informationen ausgetauscht

- Wahl Identification (zwingend) – electionIdentification, siehe [eCH-0155:electionIdentificationType]
- Rohdaten der Liste (optional) – listRawData
 - Listen-Identifikation (zwingend) – listIdentification, siehe [eCH-0155:listIdentificationType]
- Wahlzettel-Position (zwingend, mehrfach) – ballotPosition
 - Entweder
 - Entweder
 - Kandidat (zwingend) – candidate
 - Kandidaten-Identifikation (zwingend) – candidateIdentification, siehe [eCH-0155:identifierType]
 - Kandidaten-Referenz (zwingend) – candidateReferenceOnPosition, siehe [eCH-0155:candidateReferenceType]
 - Oder
 - Nicht gelisteter Kandidat (zwingend) – writeln, Freitext
 - Oder
 - Leer
- Kennzeichnung unveränderter Wahlzettel (optional) – isUnchangedBallot, siehe Kapitel 3.1.2.1

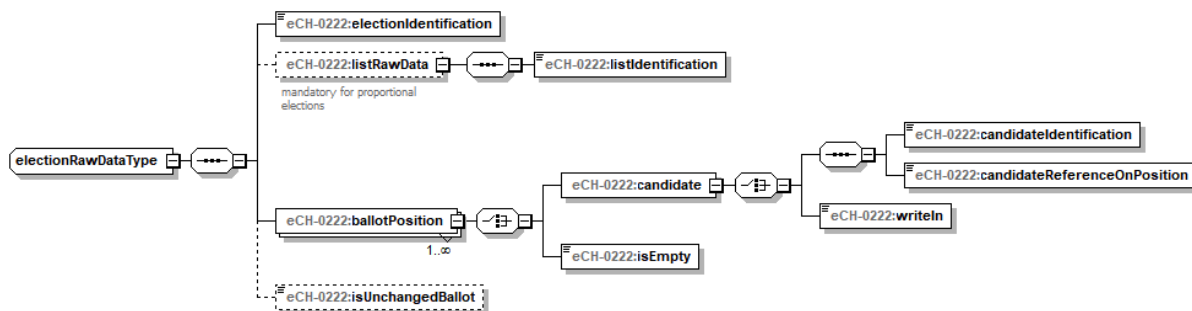


Abbildung 4 Wahl-Rohdaten (grössere Version im Anhang)

3.1.2.1 Kennzeichnung unveränderter Wahlzettel – isUnchangedBallot

Definition:

Kennzeichnung ob Wahlzettel von der stimmberechtigten Person verändert wurden oder nicht.

True = der Wahlzettel wurde unverändert eingelegt

False = der Wahlzettel wurde von der stimmberechtigten Person geändert.

Bemerkungen:

Keine

Austauschformat:

xs:boolean

3.2 Meldestelle – reportingBody

Definition:

Angaben zur meldenden Stelle und dem Zeitpunkt der Datenaufbereitung.

Bemerkungen:

Keine

Austauschformat:

Es werden folgende Informationen ausgetauscht.

- Identifikation der meldenden Stelle (zwingend) – reportingBodyIdentification, siehe [eCH-0155:identifizierType]
- Datum und Zeit Erstellung (zwingend) – creationDateTime, xs:dateTime

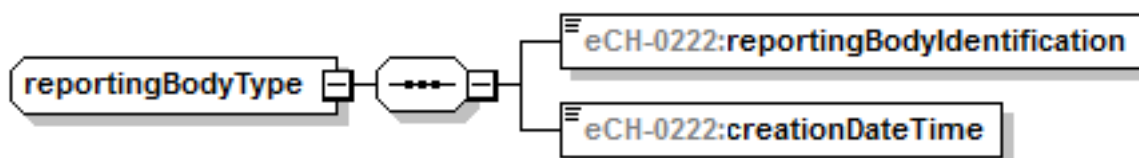


Abbildung 5 Meldestelle

3.3 Ereignismeldungen

3.3.1 Lieferung Rohdaten – rawDataDelivery

Ereignisbeschreibung:

Bei der Lieferung der Rohdaten werden vom System, welches die elektronische Urne implementiert, alle Rohdaten eines Urnengangs übermittelt.

[EMPFOHLEN] Ob eine Lieferung pro Urne oder eine Gesamtlieferung für alle Urnen erfolgen soll, muss unter den Schnittstellenpartnern vereinbart werden.

[EMPFOHLEN] Die Schnittstellenpartner definieren was eine Lieferung an Rohdaten enthalten soll – Zum Beispiel Gesamtlieferung oder partielle Lieferungen einzelner föderaler Ebenen oder Geschäfte eines Urnengangs.

[ZWINGEND] Soll eine Gesamtlieferung auf Basis der Datenmenge auf mehrere Teillieferungen aufgeteilt werden, so ist der Mechanismus der Partial Delivery gemäss [eCH-0058] einzusetzen.

Ereignisdaten

Folgende Informationen sind mit dieser Ereignismeldung zu übermitteln:

- Meldestelle (zwingend) – reportingBody, siehe Kapitel 3.2
- Rohdaten (zwingend) – rawData, siehe Kapitel 3.1
- Erweiterung (optional) – extension, siehe [eCH-0155:extensionType]

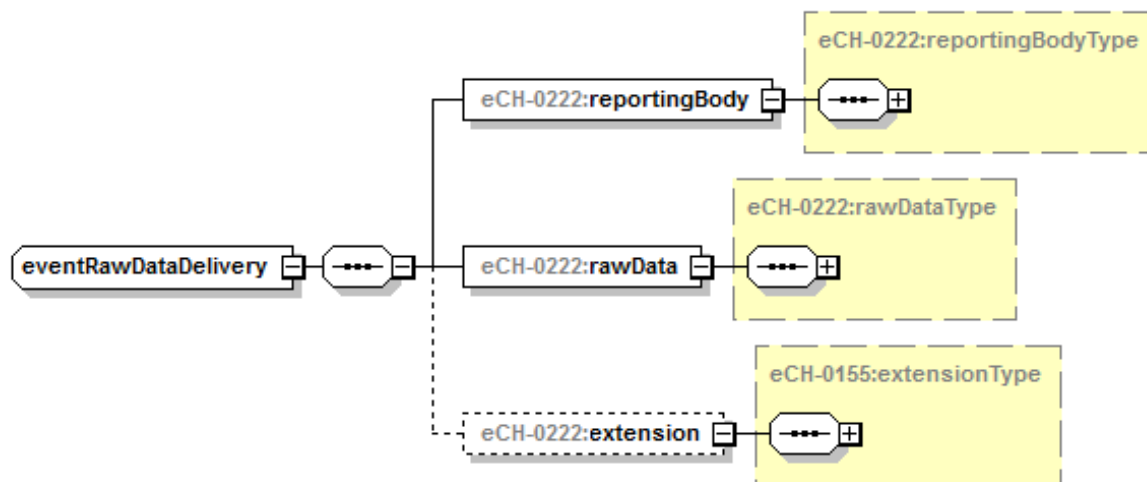


Abbildung 6 Lieferung Rohdaten

4 Sicherheitsüberlegungen

Die Definition der Austauschformate an sich wirft keine sicherheitsrelevanten Probleme auf. Möchten Behörden die in diesem Papier spezifizierten Daten elektronisch austauschen, haben sie sicher zu stellen, dass die dafür nötigen Rechtsgrundlagen vorhanden sind. Beim Austausch der Daten sind Sicherheit, Vertraulichkeit und Integrität der übermittelten Daten zu gewährleisten.

5 Haftungsausschluss/Hinweise auf Rechte Dritter

eCH-Standards, welche der Verein **eCH** dem Benutzer zur unentgeltlichen Nutzung zur Verfügung stellen oder welche **eCH** referenzieren, haben nur den Status von Empfehlungen. Der Verein **eCH** haftet in keinem Fall für Entscheidungen oder Massnahmen, welche der Benutzer auf Grund dieser Dokumente trifft und / oder ergreift. Der Benutzer ist verpflichtet, die Dokumente vor deren Nutzung selbst zu überprüfen und sich gegebenenfalls beraten zu lassen. **eCH**-Standards können und sollen die technische, organisatorische oder juristische Beratung im konkreten Einzelfall nicht ersetzen.

In **eCH**-Standards referenzierte Dokumente, Verfahren, Methoden, Produkte und Standards sind unter Umständen markenrechtlich, urheberrechtlich oder patentrechtlich geschützt. Es liegt in der ausschliesslichen Verantwortlichkeit des Benutzers, sich die allenfalls erforderlichen Rechte bei den jeweils berechtigten Personen und/oder Organisationen zu beschaffen.

Obwohl der Verein **eCH** all seine Sorgfalt darauf verwendet, die **eCH**-Standards sorgfältig auszuarbeiten, kann keine Zusicherung oder Garantie auf Aktualität, Vollständigkeit, Richtigkeit bzw. Fehlerfreiheit der zur Verfügung gestellten Informationen und Dokumente gegeben werden. Der Inhalt von **eCH**-Standards kann jederzeit und ohne Ankündigung geändert werden.

Jede Haftung für Schäden, welche dem Benutzer aus dem Gebrauch der **eCH**-Standards entstehen ist, soweit gesetzlich zulässig, wegbedungen.

6 Urheberrechte

Wer **eCH**-Standards erarbeitet, behält das geistige Eigentum an diesen. Allerdings verpflichtet sich der Erarbeitende, sein betreffendes geistiges Eigentum oder seine Rechte an geistigem Eigentum anderer, sofern möglich, den jeweiligen Fachgruppen und dem Verein **eCH** kostenlos zur uneingeschränkten Nutzung und Weiterentwicklung im Rahmen des Vereinszweckes zur Verfügung zu stellen.

Die von den Fachgruppen erarbeiteten Standards können unter Nennung der jeweiligen Urheber von **eCH** unentgeltlich und uneingeschränkt genutzt, weiterverbreitet und weiterentwickelt werden.

eCH-Standards sind vollständig dokumentiert und frei von lizenz- und/oder patentrechtlichen Einschränkungen. Die dazugehörige Dokumentation kann unentgeltlich bezogen werden.

Diese Bestimmungen gelten ausschliesslich für die von **eCH** erarbeiteten Standards, nicht jedoch für Standards oder Produkte Dritter, auf welche in den **eCH**-Standards Bezug genommen wird. Die Standards enthalten die entsprechenden Hinweise auf die Rechte Dritter.

Anhang A – Referenzen & Bibliographie

- [eCH-0155] eCH-0155 – Datenstandard politische Rechte, Version 5.0
- [eCH-0058] eCH-0058 – Schnittstellenstandard Meldungsrahmen, Version 5.0
- [ISO 639-1] ISO (International Organization for Standardization). International Standards for Language Codes.
- [UML] Unified Modeling Language (UML). Version 1.5. Object Management Group.
- [XSD] XML Schema Part 1: Structures. W3C Recommendation 2. Mai 2001.
- XML Schema Part 2: Datatypes. W3C Recommendation 2. Mai 2001.

Anhang B – Mitarbeit & Überprüfung

DeRocci Thomas	Staatskanzlei Kanton St. Gallen
Fellay Nicolas	Staatskanzlei Kanton Freiburg
Hardegger Thomas	Standeskanzlei Kanton Graubünden
Kupper Daniel	Direction des Services aux Clients, Canton de GENEVE
Ledergerber Bruno	Statistisches Amt Kanton Zürich
Martin Alexis	Chancellerie d'Etat, Canton de GENEVE
Mazzoleni Rico	Standeskanzlei Kanton Graubünden
Odermatt Patrick	Staatskanzlei Kanton Thurgau
Rasaj Veton	Abraxas AG
Schorr Jörg	Post CH AG
Steiner Didier	Staatskanzlei Kanton Freiburg
Stingelin Martin	Stingelin Informatik GmbH
Wehrli Thomas	Staatskanzlei Kanton Aargau
Zaugg Moritz	Staatskanzlei Kanton Bern

Anhang C – Abkürzungen und Glossar

Siehe Glossar der Bundeskanzlei

<https://www.termdat.bk.admin.ch/>

Anhang D – Änderungen gegenüber Vorversion

- Ergänzung der Informationen aus dem Addendum
- RFC 2019-3 eCH-0222: Anpassung Text im Kapitel 3.1 gem. Titel des Kapitel 3.1.1
- Import des eCH-0155 von 4.0 auf die aktuelle Version 5.0 angepasst

Anhang E – Abbildungsverzeichnis

Abbildung 1: Übersicht.....	4
Abbildung 2 Rohdaten (grössere Version im Anhang).....	7
Abbildung 3 Abstimmungs-Rohdaten (grössere Version im Anhang)	7
Abbildung 4 Wahl-Rohdaten (grössere Version im Anhang)	9
Abbildung 5 Meldestelle.....	9
Abbildung 6 Lieferung Rohdaten.....	10
Abbildung 7: Abhängigkeiten	13
Abbildung 8: Abstimmungs-Rohdaten.....	14

Anhang G – Abhängigkeiten

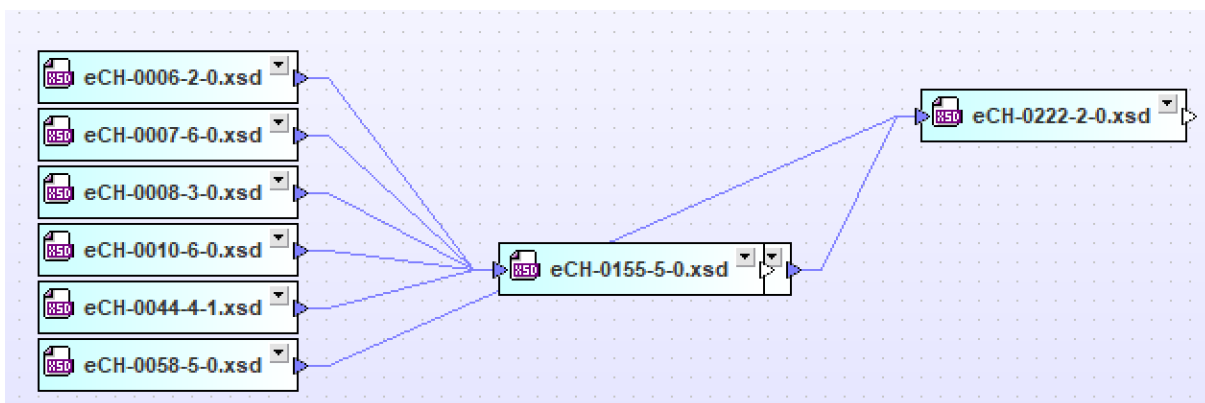


Abbildung 7: Abhängigkeiten

Anhange H – Abbildungen

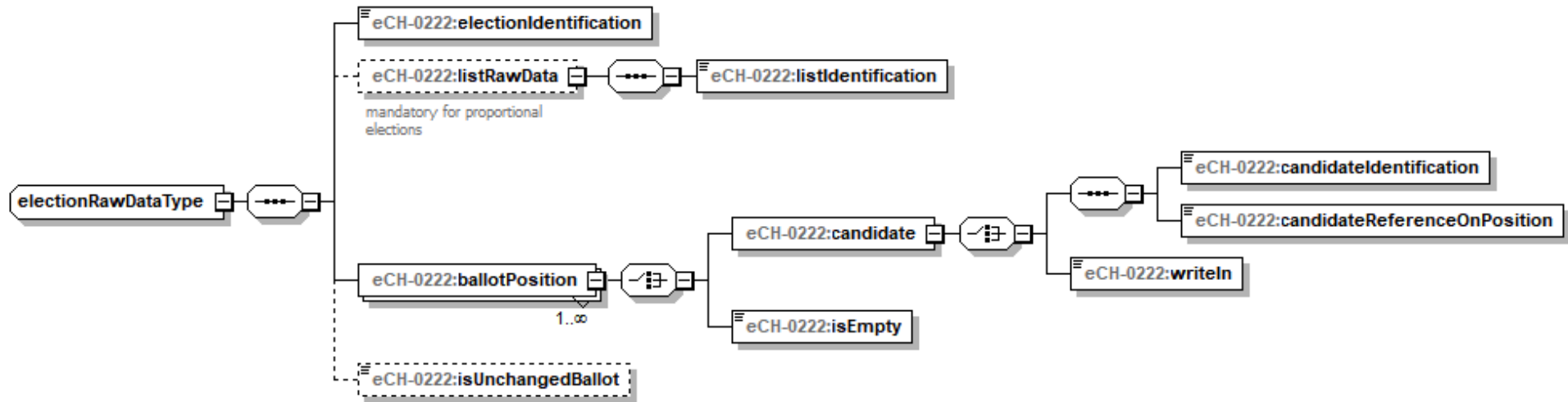


Abbildung 8: Abstimmungs-Rohdaten