

eCH-0116 Motifs d'annonce Registre IDE

Titre	Motifs d'annonce Registre IDE
Code	eCH-0116
Type	norme (Minor Change)
Stade	Défini
Version	2.0
Statut	Remplacé
Validation	2017-11-29
Date de publication	2018-01-22
Remplace	1.0
Langues	Allemand (original), français (traduction)
Pièces jointes	Schéma XML: eCH-0116-2-0.xsd
Auteurs	Groupe spécialisé Annonces Stefan Müller, ILZ OW NW Stefan Müller <stefan.mueller@ilz.info> Martin Stingelin, Stingelin Informatik GmbH, martin.stingelin@stingelin-informatik.com
	Association eCH, Mainaustrasse 30, case postale, 8034 Zurich T 044 388 74 64, F 044 388 71 80 www.ech.ch / info@ech.ch

Condensé

Le présent document spécifie les motifs d'annonce possibles, pouvant entraîner des mutations des données d'entreprises dans le domaine du registre IDE et les codes devant être utilisés pour l'échange électronique de motifs d'annonce.

Sommaire

1	Statut du document	4
2	Introduction	4
	2.1 Domaine d'application	4
3	Principes	8
	3.1 Notation.....	8
	3.2 Principes généraux.....	8
	3.3 Processus pour l'échange d'annonces	9
	3.3.1 Annonce d'événement.....	9
	3.3.2 Annonces d'annulation	9
	3.3.3 Annonces de correction.....	9
	3.3.4 Annonces de synchronisation des données.....	10
	3.4 Données à fournir	10
	3.4.1 Données obligatoires par annonce	10
	3.4.2 Indication des identificateurs pour les entreprises	10
	3.4.3 Indication des lieux d'événement.....	10
4	Spécification	11
	4.1 Annonces de synchronisation des données.....	12
	4.1.1 Annonce données de registre fédéral.....	12
	4.1.2 Interrogation de registre	12
	4.2 Annonces d'événement	14
	4.2.1 Demande de nouvelle inscription dans le registre IDE.....	14
	4.2.2 Demande de modification d'une entreprise dans le registre IDE	16
	4.2.3 Demande de suppression d'une entreprise dans le registre IDE	17
	4.2.4 Demande de réactivation d'une entreprise dans le registre IDE	18
	4.2.5 Demande d'inscription dans le registre IDE	19
	4.2.6 Demande de désinscription au registre IDE.....	20
	4.2.7 Info modification dans le registre IDE	21
5	Considérations de sécurité	22
6	Exclusion de responsabilité – droits de tiers	23

7 Droits d'auteur.....	23
Annexe A – Références & bibliographie	23
Annexe B – Coopération & vérification	24
Annexe C – Abréviations	24
Annexe D – Glossaire	24
Annexe E – Modifications par rapport à la version 1.0.....	25
Annexe F – Dépendances de la version 2.0.....	26

1 Statut du document

Remplacé: Le document a été remplacé par une nouvelle version plus récente. Son utilisation reste encore possible, mais il est recommandé d'appliquer la dernière version.

2 Introduction

2.1 Domaine d'application

Le domaine d'application couvre l'échange de données entre le registre IDE et les services IDE. Il s'agit d'unités administratives de la Confédération, des cantons et des communes, des institutions de droit public ainsi que des établissements privés en charge de tâches de droit public, qui collectent des données sur les entités IDE sur la base de leur activité économique. Le registre IDE et les services IDE échangent des données conformément aux normes eCH-0097, eCH-0098, eCH-0108.

Les services IDE jouent un rôle important lors de l'attribution des numéros IDE, ainsi que pour la communication et la mise à jour du registre IDE. Les informations sur les nouvelles inscriptions ou les mutations d'entités IDE ne peuvent être communiqués au registre IDE que par l'intermédiaire des services IDE.

On distingue entre deux types de services IDE aux obligations distinctes; les services IDE aux obligations étendues et ceux aux obligations restreintes.

Les services IDE aux obligations étendues sont ceux qui sont les plus importants pour l'exhaustivité et l'actualité du registre IDE ainsi que pour le fonctionnement du système. Il s'agit selon l'article 3, alinéa 2, OIDE, des services suivants :

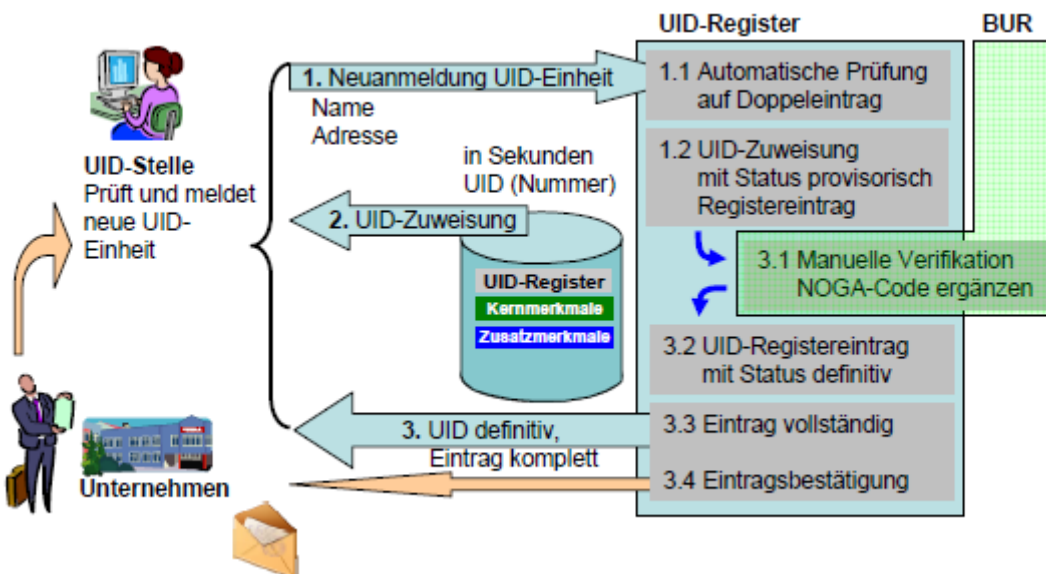
- registres cantonaux du commerce, registre central de l'Office fédéral du registre du commerce
- registres cantonaux de l'agriculture, fichiers de données des services vétérinaires cantonaux, fichiers de données des chimistes cantonaux ou laboratoires cantonaux, registre de l'Office fédéral de l'agriculture, registre des professions médicales, registres cantonaux des avocats, registres cantonaux des notaires
- registres des caisses de compensation AVS, registres fiscaux cantonaux, registre des assujettis à la TVA
- registre des entreprises et des établissements de l'OFS, fichiers de données de l'Administration fédérale des douanes concernant les entreprises enregistrées sous l'appellation importatrices ou exportatrices, système d'information central sur la migration (SYMIC), caisse nationale d'assurance (Suva) et assureurs au sens de l'art. 68 de la loi fédérale du 20 mars 1981 sur l'assurance-accidents (LAA).

Les services IDE aux obligations étendues doivent remplir certaines obligations au sens des articles 5, alinéa 1 et 9, alinéa 1, LIDE: ils doivent

- reconnaître l'IDE comme identificateur
- gérer l'IDE dans leurs fichiers de données
- utiliser l'IDE dans leurs relations avec les autres services et avec les entités IDE
- communiquer à l'OFS les données relatives aux caractères clés et aux caractères additionnels des nouvelles entités IDE
- communiquer à l'OFS toute rectification des données IDE ainsi que la cessation de l'activité économique d'une entité IDE

Tous les services IDE qui ne sont pas mentionnés expressément dans l'ordonnance – il s'agit des services IDE aux obligations restreintes – ont uniquement l'obligation de reconnaître l'IDE comme identificateur. Ils ont toutefois la possibilité d'exercer sur une base volontaire les tâches d'un service IDE aux obligations étendues.

Les services IDE Les services IDE sont les seuls acteurs du système IDE qui sont autorisés à annoncer de nouvelles entités IDE. Dès qu'une entité IDE nouvellement constituée ou non encore enregistrée se met en relation pour la première fois avec un service IDE, celui-ci se charge de lui attribuer immédiatement un IDE. Le service IDE vérifie d'abord que l'entreprise est une entité IDE au sens de la loi et contrôle en ligne dans le système qu'elle ne figure pas déjà dans le registre IDE. Si l'entité IDE ne figure pas dans le registre, les caractères de base pour l'identification (p. ex. nom, adresse, activité économique, etc.) sont saisis et transmis au registre IDE. Celui-ci génère en temps réel et de façon automatique un nouvel IDE, encore provisoire, que le service IDE pourra communiquer immédiatement au service IDE. La nouvelle entrée est ensuite contrôlée par l'OFS et si aucune insuffisance n'y est mise en évidence, l'IDE est établie de façon définitive. L'entité IDE est informée par écrit par l'OFS de l'IDE attribuée. Le diagramme ci-joint représente de façon schématique la procédure.



Lorsqu'un service IDE prend connaissance d'une modification des données d'une entité IDE, il doit en informer le registre IDE. Il peut s'agir d'un changement d'adresse en raison d'un déménagement, d'une cessation d'activité économique ou d'autres mutations.

Un ordre de priorité des services IDE a été défini pour garantir que seuls les services IDE autorisés puissent annoncer certaines entités IDE et pour régler les cas où les fichiers de données présentent des divergences. Cette règle ne s'applique qu'à la gestion d'informations dans le registre IDE.

Les nouvelles inscriptions et les mutations de certaines entités IDE ne peuvent être annoncées que par des services IDE spécifiques. Ainsi, seul un registre du commerce cantonal est habilité à annoncer une société anonyme, car la société anonyme est légalement tenue de s'inscrire au registre du commerce. Comme le précise déjà la LIDE, les données des registres du commerce sont reprises telles quelles, raison pour laquelle, suivant cette logique, elles se situent au sommet de la hiérarchie. Aucun autre service IDE ne peut procéder à l'inscription d'une entité juridique inscrite au registre du commerce cantonal. Le registre central de l'Office fédéral du registre du commerce est placé au même niveau hiérarchique.

Au niveau suivant, on trouve la catégorie des «registres de branches économiques». L'inscription dans ces registres produit un effet juridique, lié à la reconnaissance ou à l'autorisation d'exercer une profession. Un avocat ne peut par exemple exercer légalement sa profession que s'il dispose d'une autorisation d'exercice cantonale et s'il est inscrit au registre des avocats. Au nombre des registres en question figurent les registres cantonaux de l'agriculture, ceux des services vétérinaires cantonaux, des chimistes cantonaux ou des laboratoires cantonaux, le registre de l'Office fédéral de l'agriculture, le registre des professions médicales, les registres cantonaux des avocats et les registres cantonaux des notaires. Les données des registres de branches économiques sont reprises telles quelles dans le registre IDE en plus des données des registres du commerce.

Le niveau suivant est constitué des registres des caisses de compensation AVS, des registres fiscaux cantonaux et du registre des assujettis à la TVA. Ces fichiers de données jouent également un rôle important en permettant l'enregistrement d'entités IDE qui ne figurent pas dans les registres cantonaux du commerce ni dans les registres de branches.

Le dernier niveau regroupe tous les autres fichiers de données des services IDE aux obligations étendues. Il s'agit ici du registre des entreprises et des établissements de l'OFS, des fichiers de données de l'Administration fédérale des douanes concernant les entreprises enregistrées sous l'appellation importatrices ou exportatrices, du système d'information central

sur la migration (SYMIC), de la caisse nationale d'assurance (Suva) et des assureurs au sens de l'art. 68 de la loi fédérale du 20 mars 1981 sur l'assurance-accidents (LAA).

Tous les autres services IDE qui ne sont pas énumérés à l'alinéa 1 et qui doivent uniquement reconnaître l'IDE comme identificateur se situent dans l'ordre des annonces après les services IDE aux obligations étendues. L'annonce de données ne fait pas partie des obligations de ces services. Ils sont toutefois autorisés à annoncer des données à l'OFS sur une base volontaire. Leurs annonces ne sont enregistrées qu'à condition qu'aucun service IDE d'un degré plus élevé n'ait procédé à une inscription.

Lorsque le registre IDE reçoit une annonce d'un service IDE de rang inférieur, à propos d'une entité IDE qui figure déjà dans une banque de données d'un service IDE de rang supérieur selon l'ordre des annonces au sens de l'article 3, alinéa 1, il ne l'enregistre pas immédiatement. L'OFS transmet l'annonce pour vérification au service IDE prioritaire et en informe le service IDE de rang inférieur. Cette procédure permet de garantir que les services IDE prioritaires sont toujours informés des éventuelles modifications apportées à des données concernant les entités IDE qu'ils gèrent. Elle assure la qualité et l'actualité des données gérées dans le registre IDE et dans les fichiers des divers services IDE.

Les services IDE ont la possibilité d'activer une fonction appelée «Info-Abo» pour être informés en continu de toutes les mutations relatives aux entités IDE qu'ils gèrent. Pour s'inscrire à l'Info-Abo, il faut s'annoncer dans le webGUI IDE et sélectionner la fonction «Info-Abo». Le service IDE peut choisir s'il veut recevoir les nouvelles mutations par e-mail (ils doivent alors enregistrer leur adresse électronique dans les caractères additionnels) ou par sedex. En outre, trois types d'abonnements sont à disposition: l'abonnement général, l'abonnement général avec les nouvelles inscriptions dans le canton et l'abonnement général avec les nouvelles inscriptions dans une commune.

L'abonnement général contient toutes les modifications apportées aux inscriptions IDE pour lesquelles le service IDE est enregistré comme source d'information. Les deux autres abonnements sont des extensions de l'abonnement général valables seulement pour certains services IDE. Par exemple, un canton ou une commune peut recevoir en plus les informations relatives aux nouvelles inscriptions (création de nouvelles entreprises) effectuées sur son territoire.

Lorsqu'il est question ci-après de registres, il s'agit des registres suivants. Les principes légaux qui leur sont propres s'appliquent:

- registre des entreprises (registre IDE)
- registre des assujettis à la TVA registre des assujettis à la TVA (registre TVA)
- registre des entreprises et des établissements (REE)
- registre de l'assurance vieillesse et survivants (registre AVS)
- registre du commerce (REG.C)

Le présent document spécifie:

- les motifs d'annonce possibles qui rendent nécessaires les mutations de données et entraînent une annonce depuis le registre IDE auprès des systèmes tiers,
- les codes qui doivent être utilisés pour l'échange électronique des motifs d'annonce
- et les données qui doivent être transmises à d'autres services quand les événements correspondants se produisent.

La norme ne décrit pas les conditions parfois hautement complexes, dans lesquelles un événement se produit. Ceci est réglé par diverses lois, ordonnances et prescriptions et fait

partie des connaissances spécialisées des collaboratrices et collaborateurs des services tenant les registres.

Seules les données qui:

- sont présentes dans les registres conformément à l'art 9 OIDE
- sont mises à jour par les services en charge de tenir les registres, c'est-à-dire qui sont soumises à une obligation d'annonce.

seront prises en compte.

Concernant l'échange de données qui ne correspondent pas aux principes préalablement décrits, les cantons doivent prévoir leurs propres réglementations en conséquence.

L'existence d'un motif d'annonce ne peut pas induire une obligation d'échange d'informations à ce sujet. La transmission de ces informations requiert des principes légaux correspondants.

3 Principes

3.1 Notation

Les directives présentes dans ce document sont indiquées selon la terminologie de [RFC2119]. Ce faisant, les expressions suivantes, apparaissant en LETTRES MAJUSCULES, en tant que mots, possèdent les significations suivantes:

- IMPÉRATIF:** Le responsable doit impérativement appliquer l'objectif concerné.
- RECOMMANDÉ:** Le responsable peut, en cas de raisons pertinentes, renoncer à appliquer l'objectif concerné.
- FACULTATIF:** Le responsable est libre de choisir d'appliquer ou non l'objectif concerné.

3.2 Principes généraux

Concernant l'annonce des événements relevant du domaine fiscal, les principes suivants doivent être respectés:

- **[IMPÉRATIF]**, Toutes les modifications des données doivent être annoncées au moyen d'événements.
- **[IMPÉRATIF]**, Chaque message doit contenir uniquement les données concernant une entreprise.
- **[IMPÉRATIF]**, Les caractères identifiés doivent toujours être indiqués.
- **[IMPÉRATIF]**, Chaque entreprise doit pouvoir être identifiée par un IDE ou un numéro administratif.
- **[IMPÉRATIF]**, En principe, concernant les attributs, la valeur après l'événement doit être toujours être indiquée. Les faits divergents doivent être stipulés de manière explicite pour les annonces d'événement correspondantes.
- **[IMPÉRATIF]**, Les informations concernant les différents motifs d'annonce ne doivent pas être regroupées dans une annonce d'événement.

- **[RECOMMANDÉ]**, En cas de problème dans le contexte «ajustement –base de données générale», les mutations qui ont été «perdues» doivent être déterminées.
- **[IMPÉRATIF]**, Toutes les informations connues doivent toujours être indiquées avec l'événement même si l'élément correspondant est optionnel. Si un élément optionnel n'est plus fourni, les faits ne sont plus considérés comme établis et peuvent être supprimé du système destinataire.
- **[FACULTATIF]** L'utilisation spécifique de l'extension entre les partenaires de communication peut être signalée au groupe spécialisé compétent. Ce dernier décide si, le cas échéant les aspects correspondants doivent être pris en compte dans une version ultérieure de la norme.

3.3 Processus pour l'échange d'annonces

[eCH-0058] décrit les processus détaillés pour la transmission et l'utilisation des annonces d'événement. Il existe différents scénarii ou cas de figure dans lesquels l'échange d'annonces est nécessaire. En conséquence de quoi il est possible d'établir une distinction entre les types d'annonces suivants:

- Annonces d'événement
- Annonces d'annulation
- Annonces de synchronisation des données

3.3.1 Annonce d'événement

Les annonces d'événement sont envoyées quand un événement technique conduit à l'enregistrement ou la modification des données dans le registre, ce qui doit être transmis à d'autres services.

3.3.2 Annonces d'annulation

Les annonces d'annulation sont envoyées lorsque l'un des deux cas suivants se produit:

- Un événement déjà annoncé a été annoncé pour une mauvaise entreprise.
- Un événement déjà annoncé ne s'est pas produit, n'aurait donc pas dû être annoncé.

Dans ces cas de figure, l'annonce est effectuée selon la même structure que celle mise en œuvre pour la livraison incorrecte. Le marquage d'une telle annonce en tant qu'annonce «à annuler» est effectué dans l'enveloppe technique tel que décrit dans la norme [eCH-0058] Les conséquences d'une annonce d'annulation peuvent être complexes. Dans un cas normal, les systèmes de réception ne pourront pas donc pas traiter les annonces sans intervention manuelle. Quand des données sont modifiées en raison d'une annulation, ces modifications doivent être signalées de manière explicite (au moyen de corrections en règle générale).

3.3.3 Annonces de correction

Il n'y a pas d'annonces de correction et de corrections de données. Dans le domaine du registre fédéral (IDE, REE, ...), la cause de la modification des données n'est pas prise en compte, il n'est par conséquent pas possible d'établir une distinction entre les événements et les corrections de données. Le registre fédéral signale uniquement

- les nouvelles inscriptions et
- les mutations

3.3.4 Annonces de synchronisation des données

Les annonces de synchronisation des données servent à comparer les registres au contenu au moins partiellement identique.

3.4 Données à fournir

3.4.1 Données obligatoires par annonce

Chaque annonce d'événement doit être fournie avec des informations d'ordre général. Ces dernières comprennent notamment la date de l'événement. Les informations générales sont décrites dans [eCH-0058].

3.4.2 Indication des identificateurs pour les entreprises

Si, dans les motifs d'annonce décrits, il est question d'«identificateurs» selon eCH-0097, il s'agit de **tous** les caractères d'identification.

[ZWINGEND], Chaque entreprise doit pouvoir être identifiée par un IDE (ou numéro administratif).


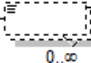

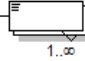

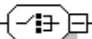
3.4.3 Indication des lieux d'événement

Les éléments suivants doivent être fournis lors de la livraison des lieux d'événement (communes en Suisse):

- l'HistoryId (identifiant historique) au moment de l'événement
- le numéro OFS de la commune actuelle
- le nom de la commune actuelle.

4 Spécification

Les symboles suivants sont utilisés pour les définitions ci-dessous des types de données:

Elément récurrent	
Elément facultatif, récurrent	
Elément à fournir impérativement	
Elément impératif, récurrent	
Séquence de plusieurs éléments	
Sélection	

Tous les motifs d'annonce pour les registres mentionnés au chapitre 2 concernant les entreprises sont répertoriés et décrits ci-dessous.

Dans la mesure où les spécifications suivantes ainsi que les documents mentionnés en annexe ne stipulent pas explicitement un standard de base particulier pour un élément, les définitions selon eCH-0097 et eCH-0098 s'appliquent.

[IMPÉRATIF], Si des motifs d'annonce complémentaires doivent être ajoutés, ceux-ci sont insérés à la fin. Si les motifs d'annonce sont supprimés, leur numéro ne doit pas être utilisé pour un autre motif d'annonce.

[IMPÉRATIF], Chaque événement dispose d'un point d'extension (extension, xs:anyType) qui peut être utilisé pour des extensions spécifiques (ex. extensions cantonales).

[IMPÉRATIF], Chaque événement dispose de l'identification du service IDE qui interroge l'information (requestingRegister), respectivement qui fournit l'information (reportingRegister). A cet égard, l'identification se fait via le numéro IDE du service IDE correspondant.

4.1 Annonces de synchronisation des données

Les annonces de synchronisation des données servent à comparer les registres au contenu au moins partiellement identique.

4.1.1 Annonce données de registre fédéral

Valeur de code et désignation

1 = annonce base de données générale données de registre

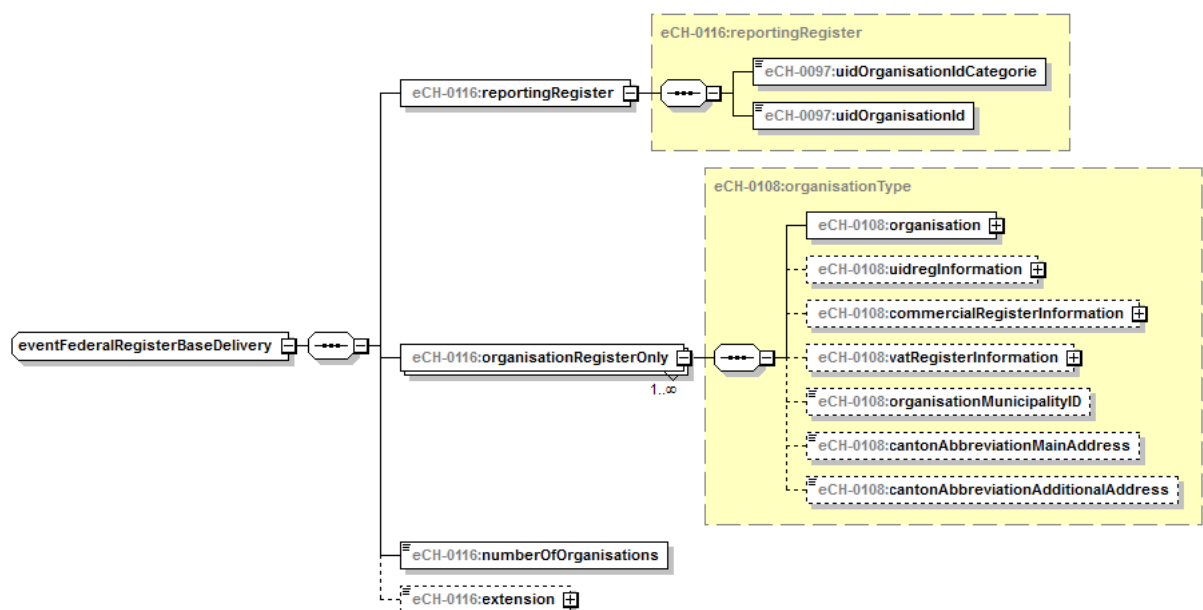
Préfixe federalRegisterBaseDelivery

Description de l'événement:

Les données actuellement présentes dans les registres fédéraux sont échangées (il est possible de livrer les données à plusieurs entreprises).

Données d'événement

- Registre d'annonce (impératif)
- Entreprise (impératif, multiple)
 - Entreprise (impératif)
 - Information du registre IDE (facultatif)
 - Information du registre du commerce (facultatif)
 - Information du registre des assujettis à la TVA (facultatif)
 - Numéro OFS de la commune de l'entreprise (facultatif)
 - Canton de l'entreprise (facultatif)
 - Canton de l'adresse complémentaire de l'entreprise (facultatif)
- Nombre d'entreprises annoncées (impératif)
- Extension (facultatif)



Generated by XMLSpy

www.altova.com

4.1.2 Interrogation de registre

Valeur de code et désignation

2 = demande de données

Préfixe registerRequest

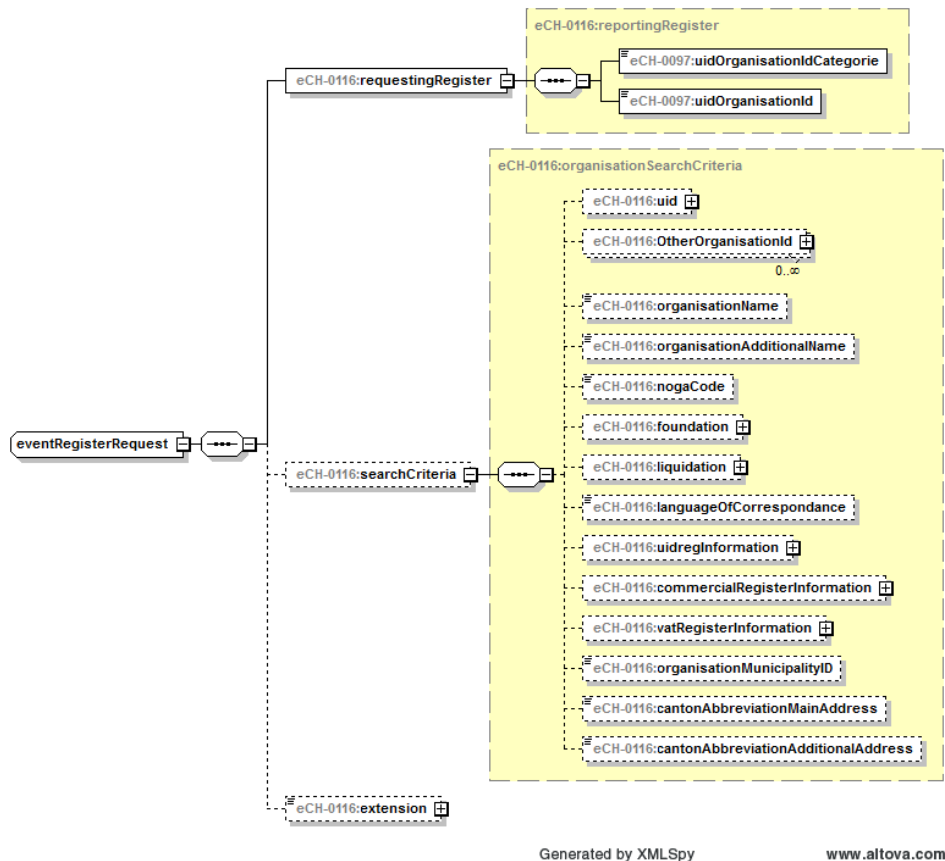
Description de l'événement:

Demande afin d'obtenir toutes les données disponibles concernant l'entreprise. La réponse est fournie au moyen d'une annonce «Données des registres fédéraux»

Faute de données trouvées, il n'y a pas de réponse technique.

Données d'événement

- Registre interrogeant (impératif)
- Critères de recherche (facultatif)
 - IDE (facultatif)
 - Autres identifiants d'entreprise (facultatif, multiple)
 - Nom de l'entreprise (facultatif)
 - Nom supplémentaire de l'entreprise (facultatif)
 - Code NOGA (facultatif)
 - Renseignements concernant la création (facultatif)
 - Renseignements concernant la liquidation (facultatif)
 - Langue de correspondance (facultatif)
 - Information sur le registre IDE (facultatif)
 - Information du registre du commerce (facultatif)
 - Information du registre des assujettis à la TVA (facultatif)
 - Numéro de commune (facultatif)
 - Indicateur cantonal adresse principale (facultatif)
 - Indicateur cantonal adresse supplémentaire (facultatif)
- Extension (facultatif)



4.2 Annonces d'événement

Les annonces d'événement sont envoyées lorsque les données d'une entreprise sont intégrées au registre IDE, modifiées ou supprimées.

4.2.1 Demande de nouvelle inscription dans le registre IDE

Valeur de code et désignation

3 = demande nouvelle inscription dans le registre

Préfixe requestNewOrganisation

Description de l'événement:

Amorcer une inscription au registre IDE. Le seul destinataire autorisé est le registre IDE. Le seul expéditeur autorisé est un service IDE.

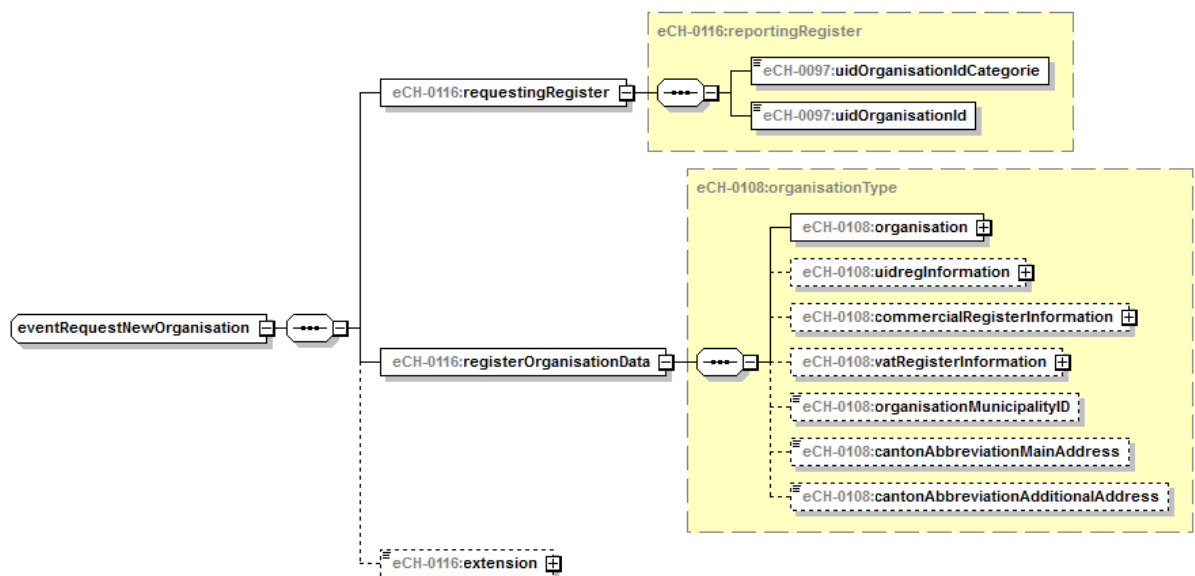
Le statut IDE = 1 (provisoire) est attribué à la nouvelle entité IDE inscrite jusqu'à ce que le REE ait validé les données. Le service faisant la demande est notifié de l'inscription provisoire par acquittement positif.

Le service IDE expéditeur est automatiquement enregistré en tant que service d'annonce et est, à ce titre, informé des modifications à venir de l'entité IDE. Dès que l'inscription est «définitive», ceci est communiqué via le service InfoAbo. A l'attention du service faisant la demande au moyen de «uidInfoAboMessageType» = 6. voir chapitre 4.2.7

Si la demande n'aboutit pas à une inscription «définitive», le demandeur en est notifiée via le service InfoAbo au moyen de «uidInfoAboMessageType» = 5. Voir chapitre 4.2.7

Données d'événement

- Registre interrogeant (impératif)
- Renseignements concernant l'entreprise (impératif)
 - Entreprise (impératif)
 - Information sur le registre IDE (facultatif)
 - Information du registre du commerce (facultatif)
 - Information du registre des assujettis à la TVA (facultatif)
 - Numéro OFS de la commune de l'entreprise (facultatif)
 - Canton de l'entreprise (facultatif)
 - Canton de l'adresse complémentaire de l'entreprise (facultatif)
- Extension (facultatif)



Generated by XMLSpy

www.altova.com

4.2.2 Demande de modification d'une entreprise dans le registre IDE

Valeur de code et désignation

4 = demande de modification des données de l'entreprise dans le registre IDE

Préfixe requestRegisterModification

Description de l'événement:

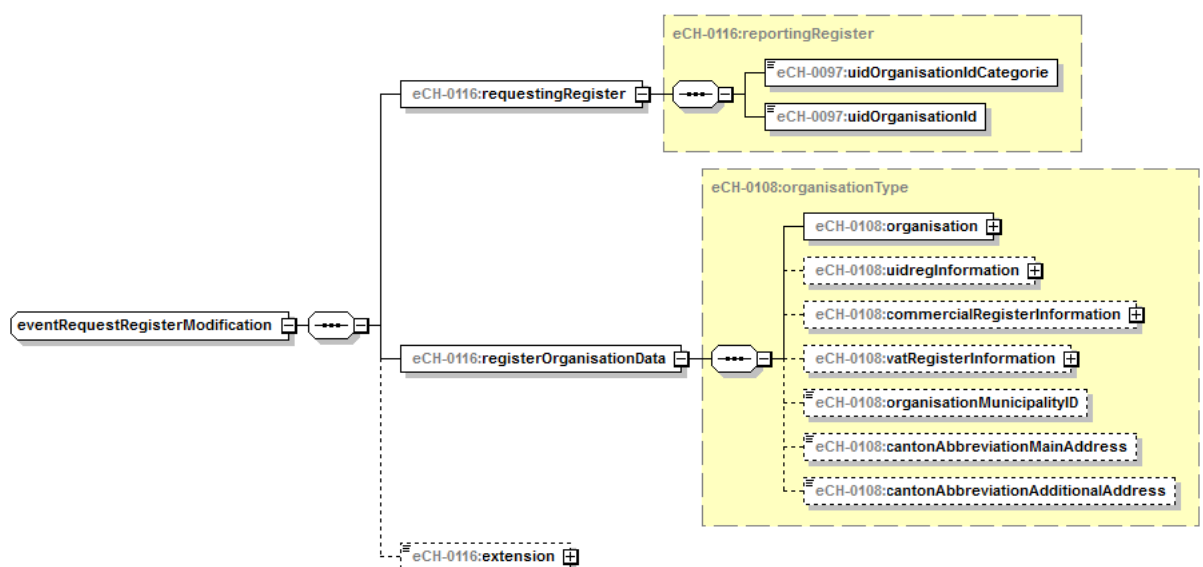
Annoncer au registre IDE que les données de l'entreprise doivent être modifiées. Le seul expéditeur autorisé est un service IDE.

L'entité IDE ayant subi la mutation se voit attribuer le statut IDE = 4 (en mutation), jusqu'à ce que le REE ait validé les données.

Le service IDE expéditeur est automatiquement enregistré en tant que service d'annonce, s'il n'était pas déjà enregistré, et est ainsi informé des modifications à venir concernant l'entité IDE .

Données d'événement:

- Registre interrogeant (impératif)
- Renseignements concernant l'entreprise (impératif)
 - Entreprise (impératif)
 - Information sur le registre IDE (facultatif)
 - Information du registre du commerce (facultatif)
 - Information du registre des assujettis à la TVA (facultatif)
 - Numéro OFS de la commune de l'entreprise (facultatif)
 - Canton de l'entreprise (facultatif)
 - Canton de l'adresse complémentaire de l'entreprise (facultatif)
- Extension (facultatif)



Generated by XMLSpy

www.altova.com

4.2.3 Demande de suppression d'une entreprise dans le registre IDE

Valeur de code et désignation

5 = demande de suppression des données de l'entreprise dans le registre IDE

Préfixe requestRegisterDeletion

Description de l'événement:

Annoncer au registre IDE que les données de l'entreprise doivent être supprimées. Le seul expéditeur autorisé est un service IDE.

Le motif de la suppression étant nécessaire, la structure est transmise dans son intégralité. L'identifiant IDE et le motif de la suppression doivent impérativement être indiqués, les autres renseignements seront ignorés par le registre IDE. Si la suppression s'accompagne d'autres modifications, celles-ci doivent être signalées en tant que mutation (voir 4.2.2).

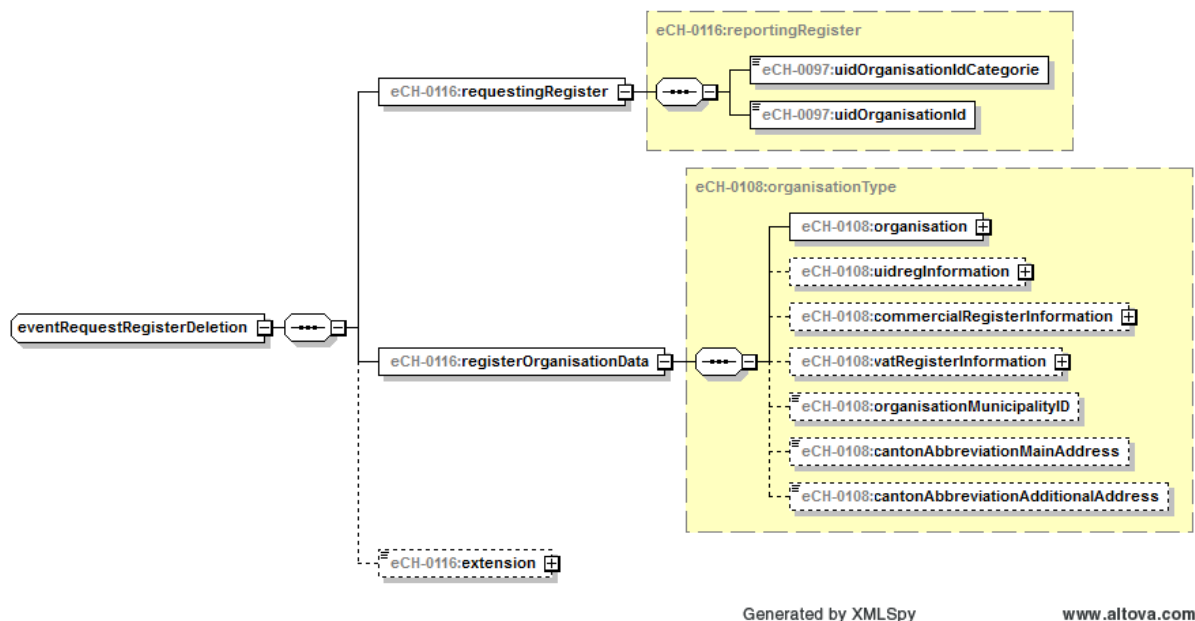
L'entité IDE ayant subi la mutation se voit attribuer le statut IDE = 4 (en mutation), jusqu'à ce que le REE ait validé les données.

Les registres inscrits comme service IDE d'annonce sont informés de la suppression puis désinscrits.

L'annonce «Demande de suppression» doit être utilisée pour faire supprimer les «doublons».

Données d'événement:

- Registre interrogeant (impératif)
- Renseignements concernant l'entreprise (impératif)
 - Entreprise (impératif)
 - Information sur le registre IDE (facultatif)
 - Information du registre du commerce (facultatif)
 - Information du registre des assujettis à la TVA (facultatif)
 - Numéro OFS de la commune de l'entreprise (facultatif)
 - Canton de l'entreprise (facultatif)
 - Canton de l'adresse complémentaire de l'entreprise (facultatif)
- Extension (facultatif)



4.2.4 Demande de réactivation d'une entreprise dans le registre IDE

Valeur de code et désignation

6 = demande de réactivation des données de l'entreprise dans le registre IDE

Préfixe requestOrganisationReactivation

Description de l'événement:

Annoncer au registre IDE qu'une entreprise supprimée doit être réactivée. Le seul expéditeur autorisé est un service IDE.

Seul l'identifiant IDE est nécessaire à la réactivation.

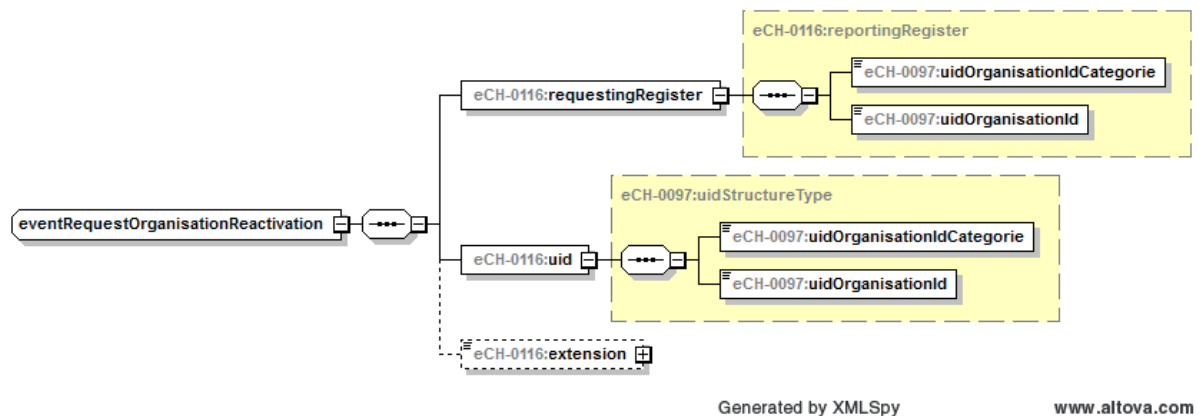
L'entité IDE à réactiver se voit attribuer le statut IDE = 2 (en cours de réactivation) jusqu'à ce que le REE ait validé les données.

Le service IDE expéditeur est automatiquement inscrit en tant que service d'annonce et ainsi informé des modifications à venir concernant l'entité IDE.

Comme pour une nouvelle inscription, une annonce «newRegisterEntry» (voir **Fehler! Verweisquelle konnte nicht gefunden werden.**) est envoyée au registre des entreprises et des administrations de la commune respectivement des cantons.

Données d'événement:

- Registre interrogeant (impératif)
- IDE (impératif)
- Extension (facultatif).



4.2.5 Demande d'inscription dans le registre IDE

Valeur de code et désignation

7 = demande d'inscription d'un service IDE dans le registre IDE en tant que service d'annonce pour les entreprises

Préfixe requestRegistration

Description de l'événement:

Un service IDE annonce au registre IDE qu'il est le service d'annonce d'une entreprise.

Du fait de cette inscription, le service IDE sera à l'avenir informé des modifications des entités IDE inscrites.

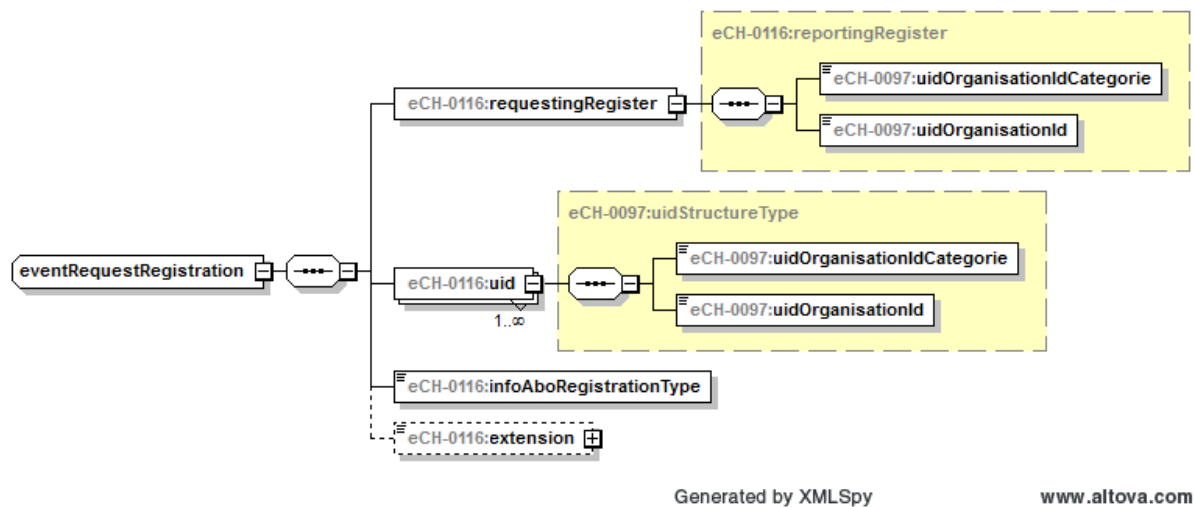
Il existe deux types d'inscription, qui sont déterminés au moyen de l'élément « « infoAboRegistrationType » ».

1 = Inscription active

2 = Inscription passive

Données d'événement:

- Registre interrogeant (impératif)
- IDE (impératif, multiple)
- Type d'inscription InfoAbo (impératif)
- Extension (facultatif)



4.2.6 Demande de désinscription au registre IDE

Valeur de code et désignation

8 = demande de désinscription d'un service IDE dans le registre IDE en tant que service d'annonce pour l'entreprise

Préfixe requestDeregistration

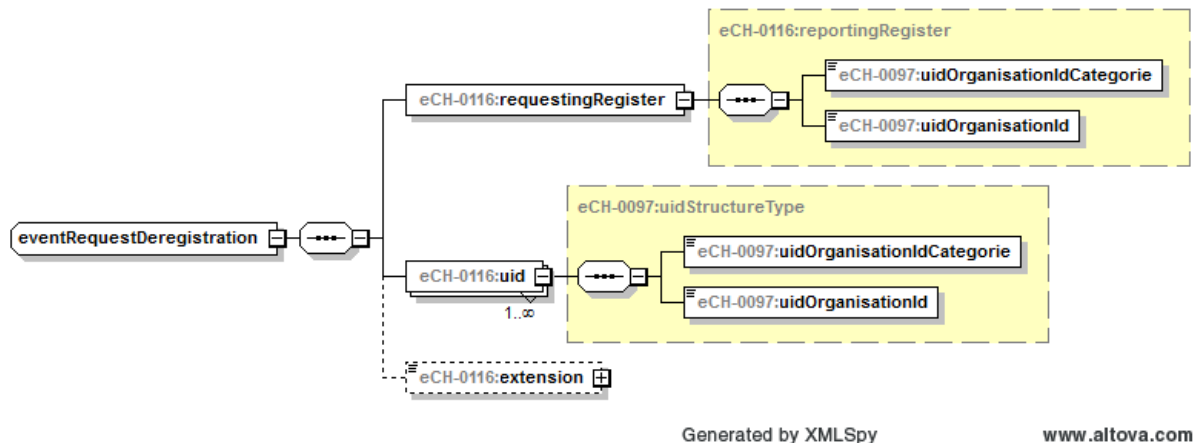
Description de l'événement:

Un service IDE annonce au registre IDE qu'il n'est plus le service d'annonce pour une ou plusieurs entreprises.

Après la désinscription, le service IDE n'est plus informé des modifications des entités IDE correspondantes. L'entité IDE est conservée sans être modifiée dans le registre IDE.

Données d'événement

- Registre interrogeant (impératif)
- IDE (impératif, multiple)
- Extension (facultatif)



4.2.7 Info modification dans le registre IDE

Valeur de code et désignation

10 = Info modification des données dans le registre

Préfixe infoRegisterModification

Description de l'événement:

Le motif d'une mutation n'est pas connu dans les registres fédéraux. Toutes les modifications des données sont par conséquent annoncées comme modifications du registre IDE. Cette annonce est faite uniquement aux services qui sont inscrits comme service IDE d'annonce.

Le registre IDE fournit toujours le jeu de données complet.

Lorsqu'une nouvelle entrée ou une mutation sur une entrée a été effectuée dans le registre IDE, la réponse de l'InfoAbo dépend du type de service IDE destinataire.

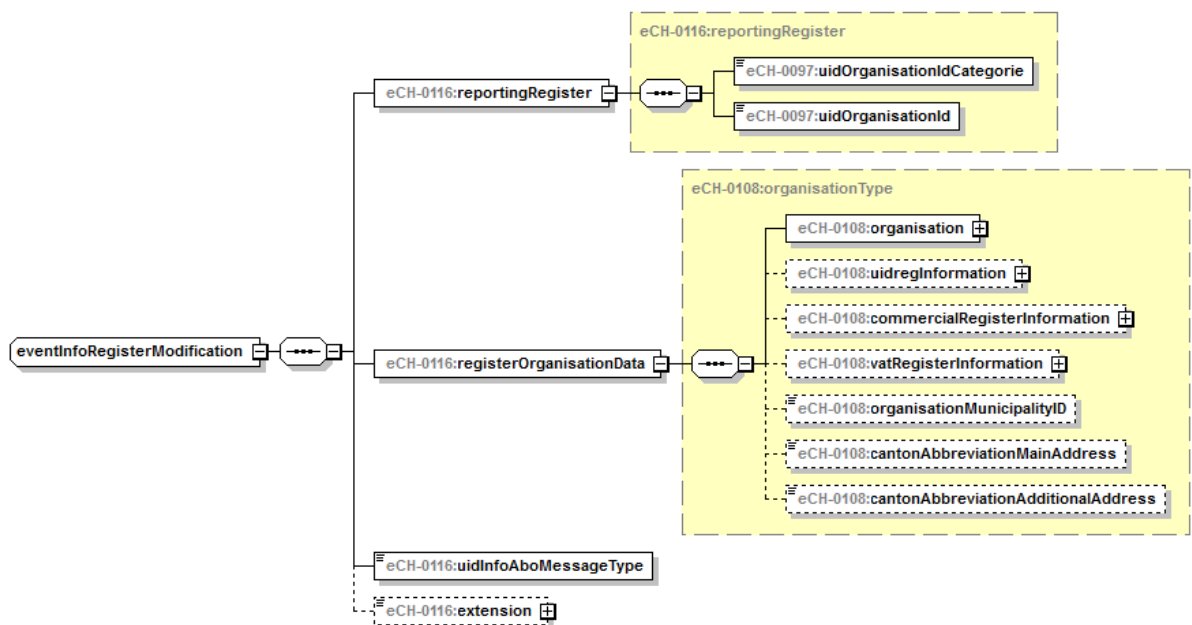
A l'heure actuelle, les types d'annonces suivants sont supportés et transmis dans l'élément «uidInfoAboMessageType»:

- 1 = Nouvelle création, NewCreated
- 2 = Muté, Mutation
- 3 = Mutation rejetée, MutationRejected
- 4 = Mutation confirmée, MutationConfirmed
- 5 = Annulé, Canceled
- 6 = Nouvelle inscription confirmée, NewCreatedConfirmed
- 7 = Annonce SHAB, SogcPublication
- 8 = Annonce de faillite, Bankruptcies

Données d'événement:

- Registre d'annonce (impératif)

- Renseignements concernant l'entreprise (impératif)
 - Entreprise (impératif)
 - Information sur le registre IDE (facultatif)
 - Information du registre du commerce (facultatif)
 - Information du registre des assujettis à la TVA (facultatif)
 - Numéro OFS de la commune de l'entreprise (facultatif)
 - Canton de l'entreprise (facultatif)
 - Canton de l'adresse complémentaire de l'entreprise (facultatif)
- Type d'inscription InfoAbo (impératif)
- Extension (facultatif)



Generated by XMLSpy

www.altova.com

5 Considérations de sécurité

La définition des formats d'échange en soi ne soulève aucun problème relatif à la sécurité. Si des autorités souhaitent échanger électroniquement les données spécifiées dans le présent document, elles doivent s'assurer de la présence des fondements juridiques nécessaires. Lors d'un échange de données, la confidentialité et l'intégrité des données transmises doivent être garanties.

6 Exclusion de responsabilité – droits de tiers

Les normes élaborées par l'Association **eCH** et mises gratuitement à la disposition des utilisateurs, ainsi que les normes de tiers adoptées, ont seulement valeur de recommandations. L'Association **eCH** ne peut en aucun cas être tenue pour responsable des décisions ou mesures prises par un utilisateur sur la base des documents qu'elle met à disposition. L'utilisateur est tenu d'étudier attentivement les documents avant de les mettre en application et au besoin de procéder aux consultations appropriées. Les normes **eCH** ne remplacent en aucun cas les consultations techniques, organisationnelles ou juridiques appropriées dans un cas concret.

Les documents, méthodes, normes, procédés ou produits référencés dans les normes **eCH** peuvent le cas échéant être protégés par des dispositions légales sur les marques, les droits d'auteur ou les brevets. L'obtention des autorisations nécessaires auprès des personnes ou organisations détentrices des droits relève de la seule responsabilité de l'utilisateur.

Bien que l'Association **eCH** mette tout en œuvre pour assurer la qualité des normes qu'elle publie, elle ne peut fournir aucune assurance ou garantie quant à l'absence d'erreur, l'actualité, l'exhaustivité et l'exactitude des documents et informations mis à disposition. La teneur des normes **eCH** peut être modifiée à tout moment sans préavis.

Toute responsabilité relative à des dommages que l'utilisateur pourrait subir par suite de l'utilisation des normes **eCH** est exclue dans les limites des réglementations applicables.

7 Droits d'auteur

Tout auteur de normes **eCH** en conserve la propriété intellectuelle. Il s'engage toutefois à mettre gratuitement, et pour autant que ce soit possible, la propriété intellectuelle en question ou ses droits à une propriété intellectuelle de tiers à la disposition des groupes de spécialistes respectifs ainsi qu'à l'association **eCH**, pour une utilisation et un développement sans restriction dans le cadre des buts de l'association.

Les normes élaborées par les groupes de spécialistes peuvent, moyennant mention des auteurs **eCH** respectifs, être utilisées, développées et déployées gratuitement et sans restriction.

Les normes **eCH** sont complètement documentées et libres de toute restriction relevant du droit des brevets ou de droits de licence. La documentation correspondante peut être obtenue gratuitement.

Les présentes dispositions s'appliquent exclusivement aux normes élaborées par **eCH**, non aux normes ou produits de tiers auxquels il est fait référence dans les normes **eCH**. Les normes incluront les références appropriées aux droits de tiers.

Annexe A – Références & bibliographie

- [XSD] XML Schema Part 1: Structures. W3C Recommendation 2. Mai 2001.
XML Schema Part 2: Datatypes. W3C Recommendation 2. Mai 2001.

- [eCH-0058] Cadre de l'événement, décrit les processus détaillés pour la transmission et l'utilisation des annonces d'événement.
- [RFC2119] Key words for use in RFCs to Indicate Requirement Levels
- [UML] Unified Modeling Language (UML). Version 1.5. Object Management Group.

Annexe B – Coopération & vérification

Müller Stefan, canton OW/NW
Arnold Beat, canton UR
Heidegger Daniel, canton TG
Hüttenmoser Cornel, Sesam AG
Jeker Marco, OFS
Peterer Thomas, Innosolv AG
Schopper Stefan, canton SH
Stingelin Martin, Stingelin Informatik GmbH
Widmer Daniel, canton AG
Aeschlimann Hansueli, canton SH
Buchs Peter, OFS
Hotz Jürg, canton TG
Hubli Markus, canton TG
Lindenmann Andreas, canton BS
Schenkel Stefan, BIT
Thurnherr Bertram, Thucons
Zwimpfer Herbert, canton LU

Annexe C – Abréviations

Aucune remarque

Annexe D – Glossaire

<u>Terme</u>	<u>Définition</u>
AVS	Assurance vieillesse et survivants
OFS	Office fédéral de la statistique

REE	Registre des entreprises et des établissements. Le registre des entreprises et des établissements (REE) contient toute les entités et entreprises locales, qui exercent une activité économique en Suisse. Les plus importantes informations sont mises à jour en continu au moyen de différentes sources.
RC	Registre du commerce
NOGA	Nomenclature Générale des Activités économiques. Il s'agit d'un instrument de travail fondamental pour structurer, analyser et représenter les informations statistiques. Ce système permet de classer les entités statistiques «Entreprise» et «Lieux de travail» sur la base de leur activité économique et de les affecter à un groupe clair et homogène.
RfC	Request for Change. Demande de modification.
SUVA	Caisse nationale suisse d'assurance en cas d'accident
IDE	Numéro d'identification des entreprises. Clé qui identifie une entreprise en Suisse de manière unique.
Entité IDE	Les entités IDE sont des entreprises et d'autres institutions, ayant reçu un IDE.
Registre IDE	Registre des entreprises. Ce registre repose sur le REE comme registre de référence. Il est désigné comme registre IDE et constitue un composant important du système IDE.
Service IDE	Les services IDE sont des services administratifs de la Confédération, des cantons et des communes ainsi que des institutions ayant des missions de droit public, qui se chargent de recueillir des données pour les entités IDE et sont par conséquent en contact régulier avec les entités IDE.
LIDE	Loi fédérale sur le numéro d'identification des entreprises
OIDE	Ordonnance sur le numéro d'identification des entreprises
UVG	Loi fédérale sur l'assurance accident
SYMIC	Système d'information centrale sur la migration

Annexe E – Modifications par rapport à la version 1.0

- RfC 2013-85, Nouvelle Major-Version pour l'importation des versions actuelles des normes actuelles et complément des valeurs infoAboMessageType

Annexe F – Dépendances de la version 2.0

