

eCH-0046 Datenstandard Kontakt

Name	Datenstandard Kontakt
Standard-Nummer	eCH-0046
Kategorie	Standard (Minor Change)
Reifegrad	Definiert
Version	4.0
Status	Abgelöst
Beschluss am	2018-09-05
Ausgabedatum	2015-11-26
Ersetzt Standard	3.0
Sprachen	Deutsch, Französisch
Beilagen	XLM-Schema: eCH-0046-4-0.xsd und eCH-0046-4-0f.xsd
Autoren	Fachgruppe Meldewesen Thomas Steimer, Bundesamt für Justiz, thomas.steimer@bj.admin.ch Martin Stingelin, Stingelin Informatik, martin.stingelin@stingelin-informatik.com
Herausgeber / Vertrieb	Verein eCH, Mainaustrasse 30, Postfach, 8034 Zürich T 044 388 74 64, F 044 388 71 80 www.ech.ch / info@ech.ch

Zusammenfassung

Der vorliegende Standard definiert das Austauschformat und die erlaubten Werte zum elektronischen Austausch von Kontaktinformationen zu einer Person oder Organisation.

Inhaltsverzeichnis

1	Einleitung	3
1.1	Anwendungsgebiet	3
1.2	Konventionen.....	3
2	Datenmodell	3
2.1	Person	3
3	Spezifikationen	4
3.1	contactType - Kontakt.....	4
3.2	address - Postadresse	5
3.2.1	addressCategory - Kategorie der Post-Adresse.....	5
3.2.2	postalAddress - Post-Adresse	5
3.2.3	validity - Gültigkeit	6
3.3	email - E-Mail.....	6
3.3.1	emailCategory - Kategorie der E-Mail-Adresse.....	6
3.3.2	eMailAddressType - E-Mail-Adresse.....	7
3.4	phone - Telefon	7
3.4.1	phoneNumerCategory - Kategorie der Telefonnummer	7
3.4.2	phoneNumer - Telefonnummer.....	8
3.5	internet – Internet-Adresse	8
3.5.1	internetCategory - Kategorie der Internet-Adresse.....	8
3.5.2	internetAddress – Internet-URL	8
4	Zuständigkeit und Mutationswesen	9
5	Sicherheitsüberlegungen	9
6	Haftungsausschluss/Hinweise auf Rechte Dritter	10
7	Urheberrechte	10
	Anhang A – Referenzen & Bibliographie	11
	Anhang B – Mitarbeit & Überprüfung	11
	Anhang C – Abkürzungen	11
	Anhang D – Glossar	11
	Anhang E – Änderungen gegenüber Version 3.0	12
	Anhang F – Abhängigkeiten	12

Status des Dokuments

Abgelöst: Das Dokument wurde durch eine neue, aktuellere Version ersetzt. Die Benutzung ist zwar noch möglich, es wird aber empfohlen, die neuere Version einzusetzen.

1 Einleitung

1.1 Anwendungsgebiet

Der vorliegende Standard definiert das Austauschformat und die erlaubten Werte zum elektronischen Austausch von Kontaktinformationen zu einer Person oder Organisation.

1.2 Konventionen

Werden Spezifikationen aus anderen Standards berücksichtigt, wird auf diese in der Form [<Referenz>] Bezug genommen. Die detaillierten Angaben zu den Referenzen werden im Anhang A aufgeführt. Zu jedem Element wird der zugehörige Typ dokumentiert.

2 Datenmodell

Das Datenmodell beschreibt in UML-Notation [UML] die in diesem Standard spezifizierten Klassen und ihre logischen Abhängigkeiten.

2.1 Person

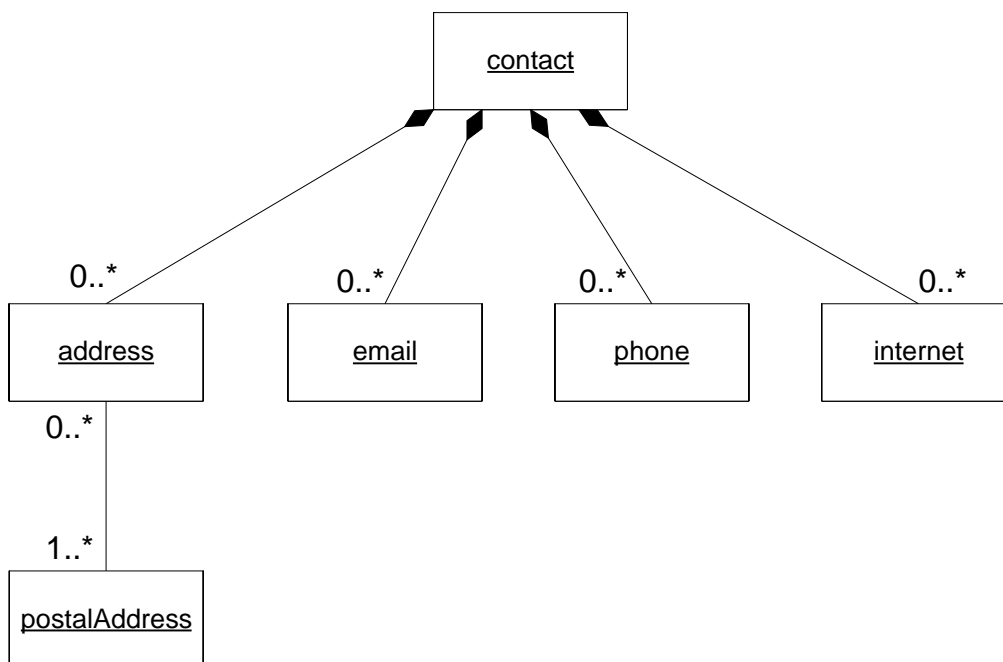


Abbildung 1: Datenmodell für Kontakt

Kontaktinformationen geben an, wie eine Person erreichbar ist. Sie können Postadressen, Email-Adressen, Telefonnummern, oder Internetadressen enthalten.

3 Spezifikationen

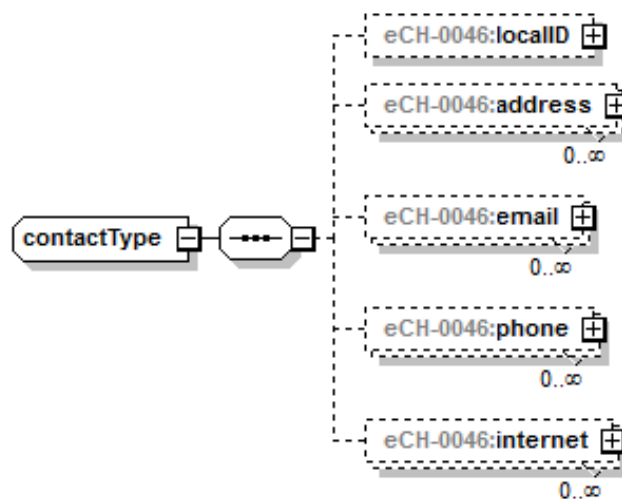
Die Spezifikationen beschreiben die betroffenen Daten formal. Dabei wird die Syntax von XML Schema [XSD] verwendet. Das vollständige Schema können Sie von der eCH-Web-Site herunterladen unter:

<http://www.ech.ch/xmlns/eCH-0046/4>

3.1 contactType - Kontakt

Angaben dazu, wie eine Person über Post, E-Mail, Telefon oder Internet erreichbar ist. Ein Kontakt enthält:

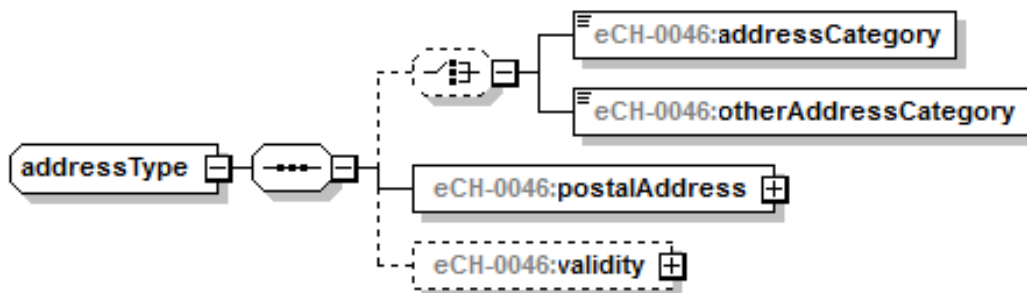
- Eine lokale Identifikation (optional)
- Adressen (optional, mehrfach)
- Email-Adressen (optional, mehrfach)
- Telefonnummern (optional, mehrfach)
- Internetadressen (optional, mehrfach)



3.2 address - Postadresse

Bestimmte Art von Postadresse. Sie enthält:

- Eine Kategorie (optional)
- Eine Postadresse (obligatorisch)
gemäss Standard eCH-0010
- Angaben zur Gültigkeit (optional).
Wird die Gültigkeit angegeben, müssen die Daten in der Zukunft liegen.



3.2.1 addressCategory - Kategorie der Post-Adresse

Die Adresskategorie kann entweder als einer der vorgegebenen Kategorien oder als Freitext übergeben werden.

Die standardisierten Kategorien sind:

- | | |
|------------|---------------------------|
| 1= private | private Postadresse |
| 2=business | geschäftliche Postadresse |

Die Übermittlung der Kategorie als Freitext soll nur verwendet werden, wenn keine der vordefinierten Kategorien zutreffend ist.

3.2.2 postalAddress - Post-Adresse

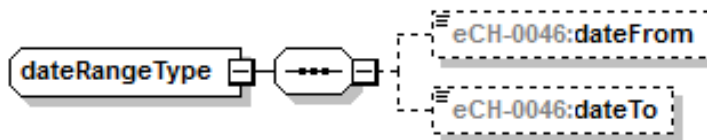
Effektive Post-Adresse gemäss [eCH-0010].

3.2.3 validity - Gültigkeit

Angaben zur zeitlichen Gültigkeit. Dabei kann geliefert werden:

- Datum ab ohne Datum bis
- Datum bis ohne Datum ab
- Datum ab und Datum bis

Grundsätzlich müssen die gelieferten Daten (Gültig ab und Gültig bis) in der Zukunft liegen.

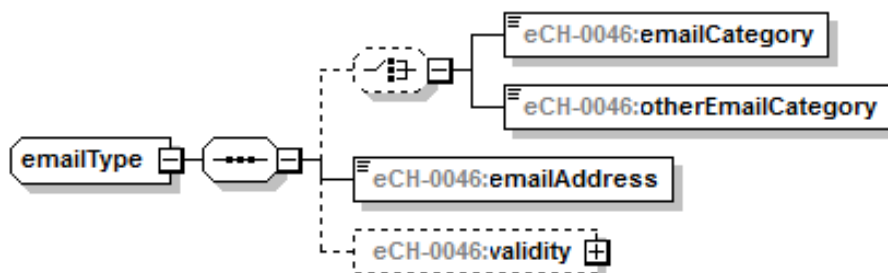


3.3 email - E-Mail

Bestimmte Art von Email-Adresse. Sie enthält:

- Eine Kategorie (optional)
- Eine Email-Adresse (obligatorisch)
- Angaben zur Gültigkeit (optional).

Wird die Gültigkeit angegeben, müssen die Daten in der Zukunft liegen.



3.3.1 emailCategory - Kategorie der E-Mail-Adresse

Die Email-Kategorie kann entweder als einer der vorgegebenen Kategorien oder als Freitext übergeben werden.

Die standardisierten Kategorien sind:

- | | |
|------------|-----------------------------|
| 1= private | private Email-Adresse |
| 2=business | geschäftliche Email-Adresse |

Die Übermittlung der Kategorie als Freitext soll nur verwendet werden, wenn keine der vordefinierten Kategorien zutreffend ist.

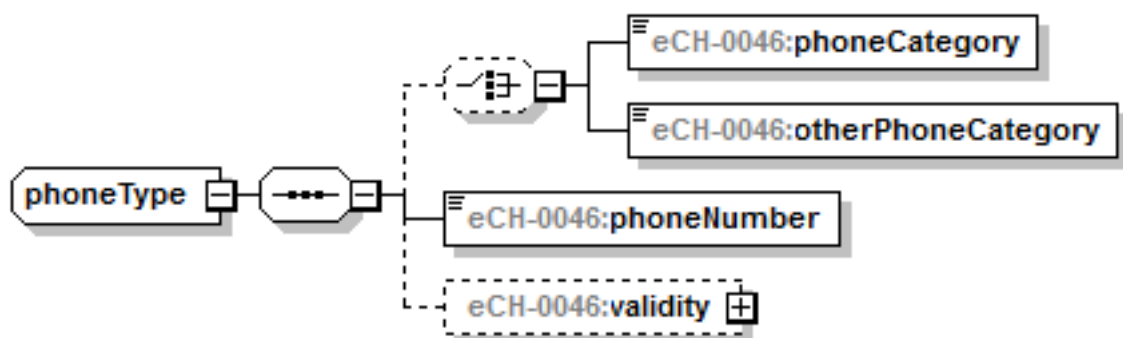
3.3.2 eMailAddressType - E-Mail-Adresse

Konkrete E-Mail-Adresse über welche die Person erreichbar ist. (Es sind auch Umlaute in der Email-Adresse zugelassen.)

3.4 phone - Telefon

Bestimmte Art von Telefonnummer. Sie umfasst:

- Eine Kategorie (optional)
- Eine Telefonnummer (obligatorisch)
- Angaben zur Gültigkeit (optional).
Wird die Gültigkeit angegeben, müssen die Daten in der Zukunft liegen.



3.4.1 phoneNumCategory - Kategorie der Telefonnummer

Die Telefonnummer-Kategorie kann entweder als einer der vorgegebenen Kategorien oder als Freitext übergeben werden.

Die standardisierten Kategorien sind:

1=PrivatePhone	private Telefonnummer
2=PrivateMobile	private Mobil-Nummer
3=PrivateFax	private Fax-Nummer
4=PrivateInternetVoice	private Internettelefonie-Nummer
5=BusinessCentral	geschäftliche Nummer (Zentrale)
6=BusinessDirect	geschäftliche Nummer (Durchwahl)
7=BusinessMobile	geschäftliche Mobil-Nummer
8=BusinessFax	geschäftliche Fax-Nummer
9=BusinessInternetVoice	geschäftliche Internettelefonie-Nummer
10=Pager	Pager

Die Übermittlung der Kategorie als Freitext soll nur verwendet werden, wenn keine der vordefinierten Kategorien zutreffend ist.

3.4.2 phoneNumer - Telefonnummer

Konkrete Telefon-Nummer, über die die Person erreichbar ist.

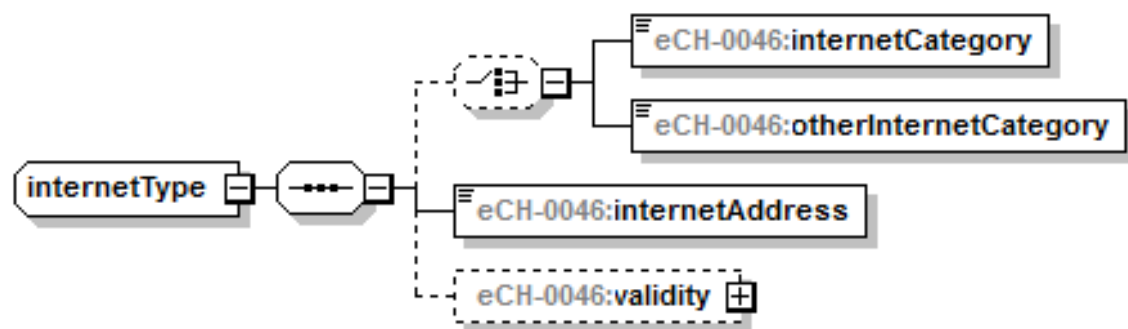
Bsp.

- nationale Nummer mit führender Null bei der lokalen Vorwahl (031333444555)
- internationale Nummer mit zwei führenden Nullen für die Landesvorwahl und ohne führende Null für die nationale Vorwahl (004131333444555)

3.5 internet – Internet-Adresse

Bestimmte Art von Internet-Adresse. Sie umfasst:

- Eine Kategorie (optional)
- Eine Internet-Adresse (obligatorisch)
- Angaben zur Gültigkeit (optional).
Wird die Gültigkeit angegeben, müssen die Daten in der Zukunft liegen.



3.5.1 internetCategory - Kategorie der Internet-Adresse

Die Internet-Kategorie kann entweder als einer der vorgegebenen Kategorien oder als Freitext übergeben werden.

Die standardisierten Kategorien sind:

- | | |
|------------|--------------------------------|
| 1= private | private Internet-Adresse |
| 2=business | geschäftliche Internet-Adresse |

Die Übermittlung der Kategorie als Freitext soll nur verwendet werden, wenn keine der vordefinierten Kategorien zutreffend ist.

3.5.2 internetAddress – Internet-URL

Konkrete URL zur Webseite über welche die Person erreicht werden kann.

4 Zuständigkeit und Mutationswesen

Für die Pflege des vorliegenden Standards ist die eCH-Fachgruppe Meldewesen zuständig.

5 Sicherheitsüberlegungen

Die Definition der Austauschformate an sich wirft keine sicherheitsrelevanten Probleme auf. Möchten Behörden die in diesem Papier spezifizierten Daten elektronisch austauschen, haben sie sicher zu stellen, dass die dafür nötigen Rechtsgrundlagen vorhanden sind. Beim Austausch der Daten sind Vertraulichkeit und Integrität der übermittelten Daten zu gewährleisten.

6 Haftungsausschluss/Hinweise auf Rechte Dritter

eCH-Standards, welche der Verein eCH dem Benutzer zur unentgeltlichen Nutzung zur Verfügung stellt, oder welche eCH referenziert, haben nur den Status von Empfehlungen. Der Verein eCH haftet in keinem Fall für Entscheidungen oder Massnahmen, welche der Benutzer auf Grund dieser Dokumente trifft und / oder ergreift. Der Benutzer ist verpflichtet, die Dokumente vor deren Nutzung selbst zu überprüfen und sich gegebenenfalls beraten zu lassen. eCH-Standards können und sollen die technische, organisatorische oder juristische Beratung im konkreten Einzelfall nicht ersetzen.

In eCH-Standards referenzierte Dokumente, Verfahren, Methoden, Produkte und Standards sind unter Umständen markenrechtlich, urheberrechtlich oder patentrechtlich geschützt. Es liegt in der ausschliesslichen Verantwortlichkeit des Benutzers, sich die allenfalls erforderlichen Rechte bei den jeweils berechtigten Personen und/oder Organisationen zu beschaffen.

Obwohl der Verein eCH all seine Sorgfalt darauf verwendet, die eCH-Standards sorgfältig auszuarbeiten, kann keine Zusicherung oder Garantie auf Aktualität, Vollständigkeit, Richtigkeit bzw. Fehlerfreiheit der zur Verfügung gestellten Informationen und Dokumente gegeben werden. Der Inhalt von eCH-Standards kann jederzeit und ohne Ankündigung geändert werden.

Jede Haftung für Schäden, welche dem Benutzer aus dem Gebrauch der eCH-Standards entstehen ist, soweit gesetzlich zulässig, wegbedungen.

7 Urheberrechte

Wer eCH-Standards erarbeitet, behält das geistige Eigentum an diesen. Allerdings verpflichtet sich der Erarbeitende sein betreffendes geistiges Eigentum oder seine Rechte an geistigem Eigentum anderer, sofern möglich, den jeweiligen Fachgruppen und dem Verein eCH kostenlos zur uneingeschränkten Nutzung und Weiterentwicklung im Rahmen des Vereinszweckes zur Verfügung zu stellen.

Die von den Fachgruppen erarbeiteten Standards können unter Nennung der jeweiligen Urheber von eCH unentgeltlich und uneingeschränkt genutzt, weiterverbreitet und weiterentwickelt werden.

eCH-Standards sind vollständig dokumentiert und frei von lizenz- und/oder patentrechtlichen Einschränkungen. Die dazugehörige Dokumentation kann unentgeltlich bezogen werden.

Diese Bestimmungen gelten ausschliesslich für die von eCH erarbeiteten Standards, nicht jedoch für Standards oder Produkte Dritter, auf welche in den eCH-Standards Bezug genommen wird. Die Standards enthalten die entsprechenden Hinweise auf die Rechte Dritter.

Anhang A – Referenzen & Bibliographie

[eCH-0010]	eCH-0010 - Datenstandard <i>Postadresse für natürliche Personen</i> .
[UML]	Unified Modeling Language (UML). Version 1.5. Object Management Group.
[XSD]	XML Schema Part 1: Structures. W3C Recommendation 2. Mai 2001.
	XML Schema Part 2: Datatypes. W3C Recommendation 2. Mai 2001.

Anhang B – Mitarbeit & Überprüfung

Aeberhard Katrin, Vorstandsmitglied VSED
Bürgi Marcel, VRSG
Bucher Huwyler Erika, Schweizerischer Verband der Einwohnerdienste VSED
Egloff Andrea, Ruf Informatik AG
Grogg Peter, Bedag Informatik AG
Huber Hans, Ruf Informatik AG
Koller Thomas, InnoSolv AG (NEST)
Kummer Patrick, BfS
Laube Erich, ELCA Informatik AG
Meier Regula, Bedag Informatik AG
Meili Roger, Stadt Zürich
Moresi Enrico, Lustat Statistik Luzern
Müller Willy, ISB
Muratbegovic Nedim, BFS
Peterer Thomas, InnoSolv AG (NEST)
Podolak Stefan, Kanton Bern
Steimen Daniel, Hürlimann Informatik AG
Steimer Thomas, BJ
Stingelin Martin, Stingelin Informatik GmbH
Stucky Leo, Baudirektion Kanton Zürich

Anhang C – Abkürzungen

Keine Bemerkungen

Anhang D – Glossar

Keine Bemerkungen

Anhang E – Änderungen gegenüber Version 3.0

- RfC 2014-93 Pattern für Email-Adressen muss Umlaute und CH-Sonderzeichen in der ganzen Email-Adresse zulassen.
- Präzisierung zum abgelehnten RfC 2015-24 betreffend Editierung der Telefonnummer.

Anhang F – Abhängigkeiten

