

## eCH-0010 – Datenstandard Postadresse für natürliche Personen, Firmen, Organisationen und Behörden

<b>Name</b>	Datenstandard Postadresse für natürliche Personen, Firmen, Organisationen und Behörden
<b>eCH-Nummer</b>	eCH-0010
<b>Kategorie</b>	Interoperabilitätsstandard
<b>Reifegrad</b>	Definiert
<b>Version</b>	7.0 (Minor Change)
<b>Status</b>	Genehmigt
<b>Beschluss am</b>	2017-09-06
<b>Ausgabedatum</b>	2017-09-13
<b>Ersetzt Version</b>	6.0
<b>Voraussetzungen</b>	-
<b>Beilagen</b>	XML-Schema: eCH-0010-7-0.xsd und eCH-0010-7-0f.xsd
<b>Sprachen</b>	Deutsch (Original) und Französisch (Übersetzung)
<b>Autoren</b>	Fachgruppe Meldewesen Thomas Steimer, Bundesamt für Justiz, <a href="mailto:thomas.steimer@bj.admin.ch">thomas.steimer@bj.admin.ch</a> Martin Stingelin, Stingelin Informatik, <a href="mailto:martin.stingelin@stingelin-informatik.com">martin.stingelin@stingelin-informatik.com</a>
<b>Herausgeber / Vertrieb</b>	Verein eCH, Mainaustrasse 30, Postfach, 8034 Zürich T 044 388 74 64, F 044 388 71 80 <a href="http://www.ech.ch">www.ech.ch</a> / <a href="mailto:info@ech.ch">info@ech.ch</a>

### Zusammenfassung

Der vorliegende Standard definiert das Austauschformat für Postadressen von natürlichen Personen, Firmen, Organisationen und Behörden.

## Inhaltsverzeichnis

<b>1</b>	<b>Status des Dokuments</b> .....	<b>4</b>
<b>2</b>	<b>Einleitung</b> .....	<b>4</b>
	2.1 Anwendungsbereich .....	4
<b>3</b>	<b>Notation</b> .....	<b>5</b>
<b>4</b>	<b>Grundsätze</b> .....	<b>6</b>
<b>5</b>	<b>Spezifikation</b> .....	<b>6</b>
	5.1 Datenmodell .....	7
	5.2 mailAddressTyp - Adresse einer Person oder Organisation .....	8
	5.3 personMailAddress und personMailAddressInfo - Adresse einer natürlichen Person .....	8
	5.4 OrganisationMailAddress und OrganisationMailAddressInfo - Adresse für Firmen, Organisationen und Behörden .....	9
	5.5 addressInformation - Informationen, die in allen Adresstypen auftreten .....	9
	5.6 swissAddressInformationType .....	11
	5.7 organisationName, organisationNameAddOn1 und organisationNameAddOn2 – Name und Namenszusätze einer Organisation .....	11
	5.8 mrMrs – Anrede .....	11
	5.9 title – Titel .....	11
	5.10 firstName – Vorname .....	12
	5.11 lastName – Name .....	12
	5.12 addressLine1 und addressLine2 – Adresszusatzzeilen .....	12
	5.13 street – Strassenbezeichnung .....	12
	5.14 houseNumber – Hausnummer .....	12
	5.15 dwellingNumber – Wohnungsnummer .....	12
	5.16 postOfficeBox – Postfach .....	12
	5.17 postOfficeBoxText – Postfachtext .....	12
	5.18 swissZipCode – Schweizer Postleitzahl .....	12
	5.19 swissZipCodeAddOn – Zusatzziffer zu Schweizer Postleitzahlen .....	12
	5.20 swissZipCodeId – Ordnungsziffer für Schweizer Postleitzahlen .....	13
	5.21 foreignZipCode – Ausländische Postleitzahl .....	13
	5.22 locality – Gebiet .....	13
	5.23 town – Ortsname .....	13

---

5.24 country – Land.....	13
5.24.1 BFS-Ländernummer – countryId.....	14
5.24.2 ISO-Ländercode – countryIdISO2.....	14
5.24.3 Ländername Kurzform – countryNameShort.....	14
<b>6 Zuständigkeit und Mutationswesen .....</b>	<b>14</b>
<b>7 Sicherheitsüberlegungen.....</b>	<b>14</b>
<b>8 Haftungsausschluss/Hinweise auf Rechte Dritter.....</b>	<b>15</b>
<b>9 Urheberrechte.....</b>	<b>15</b>
<b>Anhang A – Referenzen &amp; Bibliography .....</b>	<b>16</b>
<b>Anhang B – Mitarbeit &amp; Überprüfung.....</b>	<b>17</b>
<b>Anhang C – Abkürzungen.....</b>	<b>18</b>
<b>Anhang D – Glossar .....</b>	<b>18</b>
<b>Anhang E – Änderungen gegenüber Version 6.0.....</b>	<b>18</b>
<b>Anhang F – Merkmalsabgleich mit der Schweizer Norm SNV 612040.....</b>	<b>19</b>
<b>Anhang G – Vorschlag für die Benennung der Merkmale aus Benutzersicht.....</b>	<b>20</b>
<b>Anhang H – Abgelehnte RfC.....</b>	<b>21</b>

## 1 Status des Dokuments

**Genehmigt:** Das Dokument wurde vom Expertenausschuss genehmigt. Es hat für das definierte Einsatzgebiet im festgelegten Gültigkeitsbereich normative Kraft.

## 2 Einleitung

### 2.1 Anwendungsbereich

Der vorliegende Standard spezifiziert das Format für die elektronische Übermittlung von Postadressen. Er enthält daher keine Angaben darüber, wie eine Adresse darzustellen ist. Für Vorgaben, wie die Adresse darzustellen ist, ist der Weltpostverein zuständig (<http://www.upu.int>).

eCH-Postadressen enthalten die vollständigen Angaben, welche nötig sind, damit Postunternehmen weltweit mit den darin enthaltenen Angaben adressierte Briefe bzw. Pakete beim richtigen Empfänger abliefern. Im Gegensatz dazu definiert die Schweizer Norm [SNV 612040] Gebäudeadressen. eCH-Postadressen unterscheiden sich von Gebäudeadressen wie folgt:

1. Empfänger ist immer eine natürliche oder juristische Person bzw. eine Organisation.
2. Eine eCH-Postadresse gibt den Punkt an, wo die Postunternehmen ein damit adressierten Brief bzw. ein Paket abzuliefern haben. Dies kann z.B. sein:
  - ein definierter Briefkasten. Dies ist der häufigste Fall. In der Regel - jedoch nicht immer - sind die Briefkästen eindeutig einem Gebäude (bzw. Gebäudeeingang) zugeordnet. In diesen Fällen enthält die Postadresse die für die Zustellung relevanten Informationen der Gebäudeadresse. In Grossüberbauungen benötigt die Post gelegentlich zusätzlich die Angabe der Wohnung.
  - ein Postfach;
  - eine Poststelle (postlagernd);
  - eine Adresse einer anderen Person (c/o-Adressen).

Anders als die Schweizer Norm für Gebäudeadressen [SNV 612040] dient die eCH-Postadresse zur Adressierung von Personen und Organisationen im In- und Ausland.

Ziele der eCH-Postadresse sind:

- Die Datenstruktur ist einfach.
- Die Adressangaben können für die Adressanschrift für Couverts mit Sichtfenster verwendet werden. D.h. eine Adresszeile sollte nicht breiter als 60 Zeichen werden.
- Es können schweizerische und ausländische Adressen abgebildet werden. Da im eGovernment der Schweiz die Schweizer Adressen bei Weitem am häufigsten benötigt werden, soll den Schweizer Bedürfnissen besondere Beachtung geschenkt werden.

- Sie enthält die notwendigen Informationen, dass sie vom Zielsystem möglichst einfach in ihrer Datenbank abgelegt werden kann.
- Bestehende Anwendungen sollen so wenig wie möglich Änderungen an ihrer aktuellen Datenbasis vornehmen müssen. D.h. der Standard hat sich soweit wie möglich daran zu orientieren, wie gegenwärtig betroffene Anwendungen Adressen abbilden.



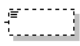
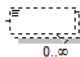
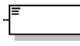
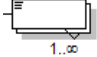
Die Form der Darstellung und die Reihenfolge der Merkmale auf der ausgedruckten Postadresse variieren von Land zu Land. Darstellungsinformationen sind *nicht* Teil dieses Standards. Für Darstellungsfragen verweisen wir auf den Weltpostverband bzw. die Vorgaben der Postbetriebe der jeweiligen Länder.

### 3 Notation

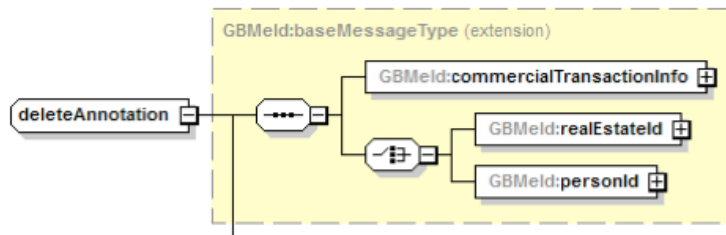
Die Richtlinien in diesem Dokument werden gemäss der Terminologie aus [RFC2119] angegeben, dabei kommen die folgenden Ausdrücke zur Anwendung, die durch GROSSSCHREIBUNG als Wörter mit den folgenden Bedeutungen kenntlich gemacht werden:

- ZWINGEND:** Der Verantwortliche muss die Vorgabe umsetzen.
- EMPFOHLEN:** Der Verantwortliche kann aus wichtigen Gründen auf eine Umsetzung der Vorgabe verzichten.
- OPTIONAL:** Es ist dem Verantwortlichen überlassen, ob er die Vorgabe umsetzen will.

Bei den nachfolgenden Definitionen werden folgende Symbole verwendet:

Auswahl	
Sequenz von mehreren Elementen	
Optionales Element	
Optionales, mehrfach vorkommendes Element	
Zwingend zu lieferndes Element	
Zwingendes, mehrfach vorkommendes Element	

Ist in den Auszügen aus dem XML-Schema ein gelb hinterlegter Bereich ersichtlich, so handelt es sich um die Nutzung eines anderweitig definierten Typs. Oben links im gelben Bereich ist der Name des entsprechenden Typs ersichtlich.



## 4 Grundsätze

**[ZWINGEND]**, Optionale Elemente werden nur geliefert, wenn diese auch mit fachlich korrekten Daten gefüllt werden können.

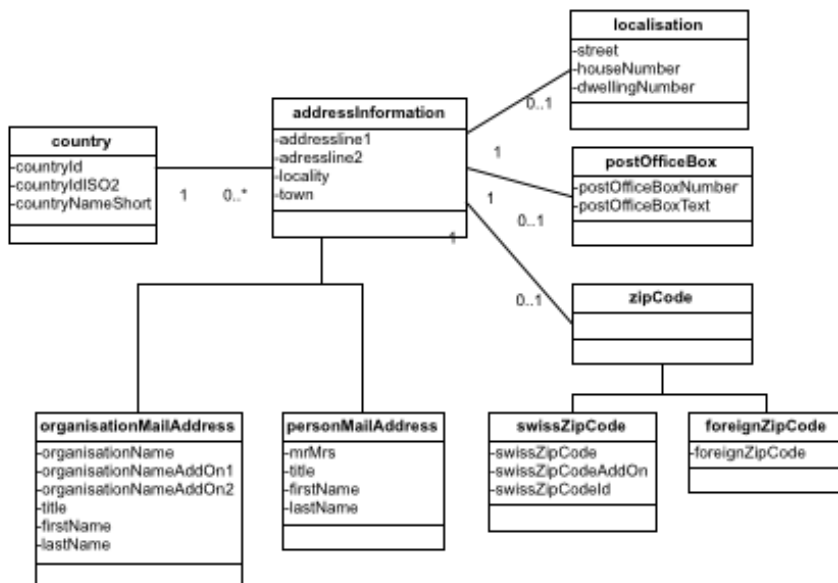
**[ZWINGEND]**, Text-Elemente dürfen nicht aus mehreren Elementen zusammengesetzt werden, ausser der Standard verlange dies explizit. Bsp. Die Postfachnummer darf nicht zusammen mit der Postfachbezeichnung in das Element `postOfficeBoxText` geschrieben werden, sondern muss separat im Element `postOfficeBoxNumber` übergeben werden.

## 5 Spezifikation

Die Spezifikation gilt für Postadressen für natürliche Personen, Firmen, Organisationen und Behörden im In- oder Ausland. Es kann sich dabei um eine Gebäudeadresse, eine Wohnadresse, eine Postfachadresse, eine c/o-Adresse usw. handeln. Die Spezifikation folgt den Spezifikationsregeln von XML Schema [XSD].

Eine Reihe von Adressangaben findet man sowohl in Adressen für natürliche Personen, wie in solchen von Firmen, Organisationen und Behörden. Sie sind in einem eigenständigen Typ *addressInformationType* zusammengefasst.

## 5.1 Datenmodell



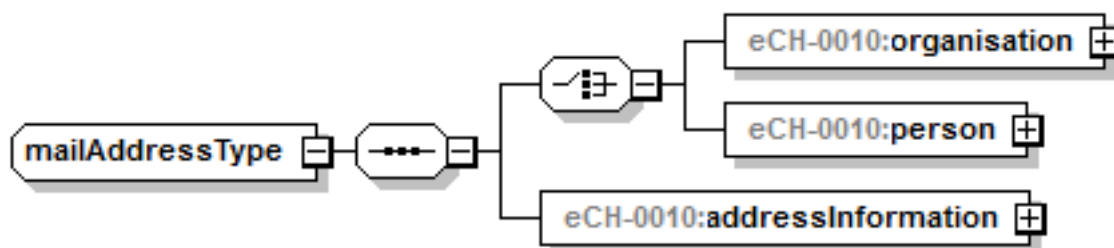
**Abbildung 1: UML-Diagramm zur Postadresse**

Abb. 1 dokumentiert in UML-Notation [UML] die wichtigsten Restriktionen. Bei einer Postadresse handelt es sich entweder um eine Adresse für eine natürliche Person oder eine für eine juristische Person oder Organisation.

1. Die meisten Postadressen referenzieren einen Briefkasten in einem bestimmten Gebäude bzw. Hauseingang (*localisation*). In diesem Fall ist mindestens eine Ortsangabe (*street*) anzugeben.
2. Postfachadressen benötigen einen Postfachtext und optional eine Postfachnummer. (In manchen Fällen genügt der Text 'Postfach'.)
3. Die Angabe einer Postleitzahl ist zwingend. Da viele Systeme in der Schweiz mit dem Postleitzahlenverzeichnis der Schweizer Post arbeiten, haben wir zur Vereinfachung der Weiterverarbeitung zwischen ausländischen, alphanumerischen und Schweizer Postleitzahlen unterschieden. Bei Schweizer Postleitzahlen sind - sofern vorhanden - *zipCodeAddOn* und *zipCodeId* mitzugeben. Sind *swissZipCode* und *swissZipCodeAddOn* bekannt, kann mit Hilfe des Postleitzahlenverzeichnisses daraus die Ortsbezeichnung (*town*) abgeleitet werden.
4. Bei Schweizer Adressen ist das Land (*country*) wie folgt abzufüllen  
 BFS-Ländernummer (optional) – *countryId* = 8100  
 ISO-Ländercode (optional) – *countryIdISO2* = „CH“  
 Ländername Kurzform (zwingend) – *countryNameShort* = „Schweiz“

## 5.2 mailAddressTyp - Adresse einer Person oder Organisation

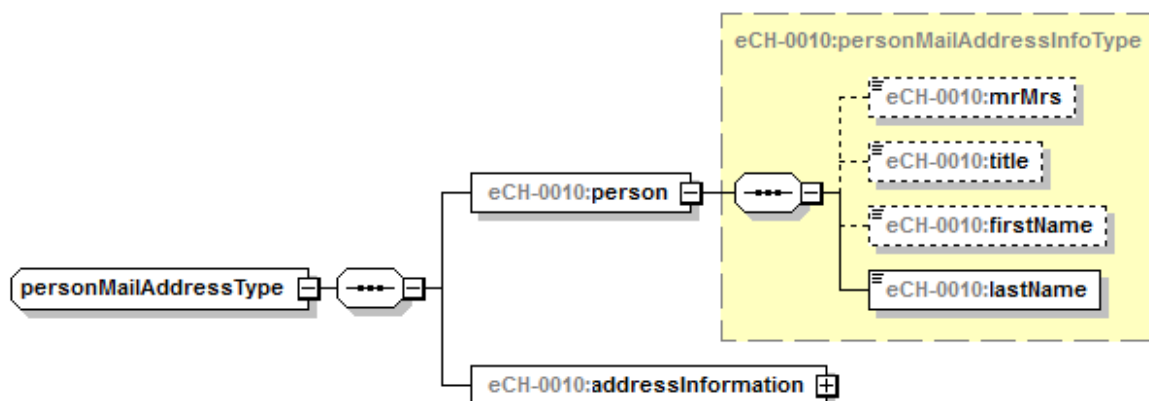
Adresse einer Person oder Organisation. Sie enthält daher entweder Angaben zur Person oder zur Organisation und die zugehörigen allgemeinen Adressinformationen.



## 5.3 personMailAddress und personMailAddressInfo - Adresse einer natürlichen Person

Postadresse einer natürlichen Person im In- oder Ausland. Es werden folgende Merkmale übergeben:

- Person (zwingend) – person
  - Anrede (optional) – mrMrs, eCH-0010:mrMrsType
  - Titel (optional) – title, eCH-0010:titleType
  - Vorname (optional) – firstName, eCH-0010:firstNameType
  - Nachname (zwingend) – lastName, eCH-0010:lastNameType
- Adressinformation (zwingend) – addressInformation, siehe Kapitel 5.5



Hinweis: Gelegentlich werden in einer Anschrift mehrere Personen adressiert, welche am gleichen Ort wohnen. Häufig ist dies z.B. bei Ehepaaren der Fall. Beim elektronischen Datentransfer (dieser wird im vorliegenden Standard beschrieben) ist in derartigen Fällen pro Person eine Adresse zu übermitteln. Nur so hat der Empfänger die Freiheit, die Informationen nach seinen Bedürfnissen abzulegen.

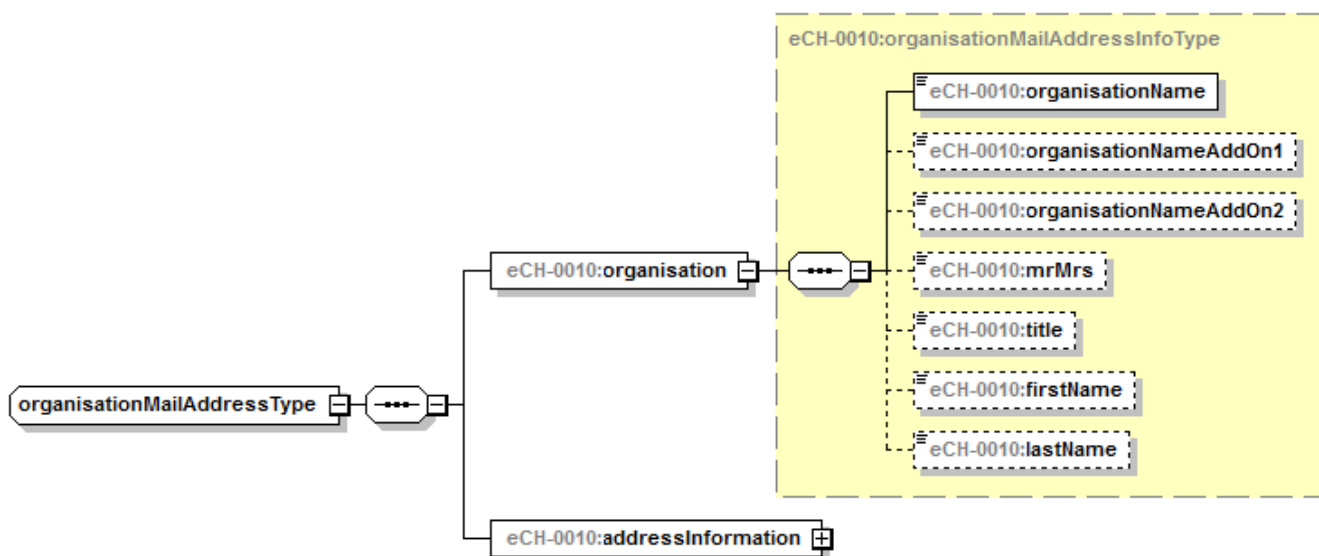
Es ist Aufgabe des Adressierungsprozesses Adressen im Bedarfsfall zusammenzuführen um z.B. eine Doppeladressierung bei Ehepaaren „Herr und Frau“ vorzunehmen.



## 5.4 OrganisationMailAddress und OrganisationMailAddressInfo - Adresse für Firmen, Organisationen und Behörden

Postadresse einer Firma, Organisation oder Behörde. Es werden folgende Merkmale übergeben:

- Organisation (zwingend) – organisation
  - Name der Organisation (zwingend) – organisationName, eCH-0010:organisationNameType
  - Namenszusatz 1 (optional) - organisationNameAddOn1, eCH-0010:organisationNameType
  - Namenszusatz 2 (optional) - organisationNameAddOn2, eCH-0010:organisationNameType
  - Anrede (optional) – mrMrs, eCH-0010:mrMrsType
  - Titel (optional) – title, eCH-0010:titleType
  - Vorname (optional) – firstName, eCH-0010:firstNameType
  - Nachname (optional) – lastName, eCH-0010:lastNameType
- Adressinformation (zwingend) – addressInformation, siehe Kapitel 5.5



## 5.5 addressInformation - Informationen, die in allen Adresstypen auftreten

Adressinformationen, welche in allen Postadressen vorhanden sein können. Es werden folgende Merkmale übergeben:

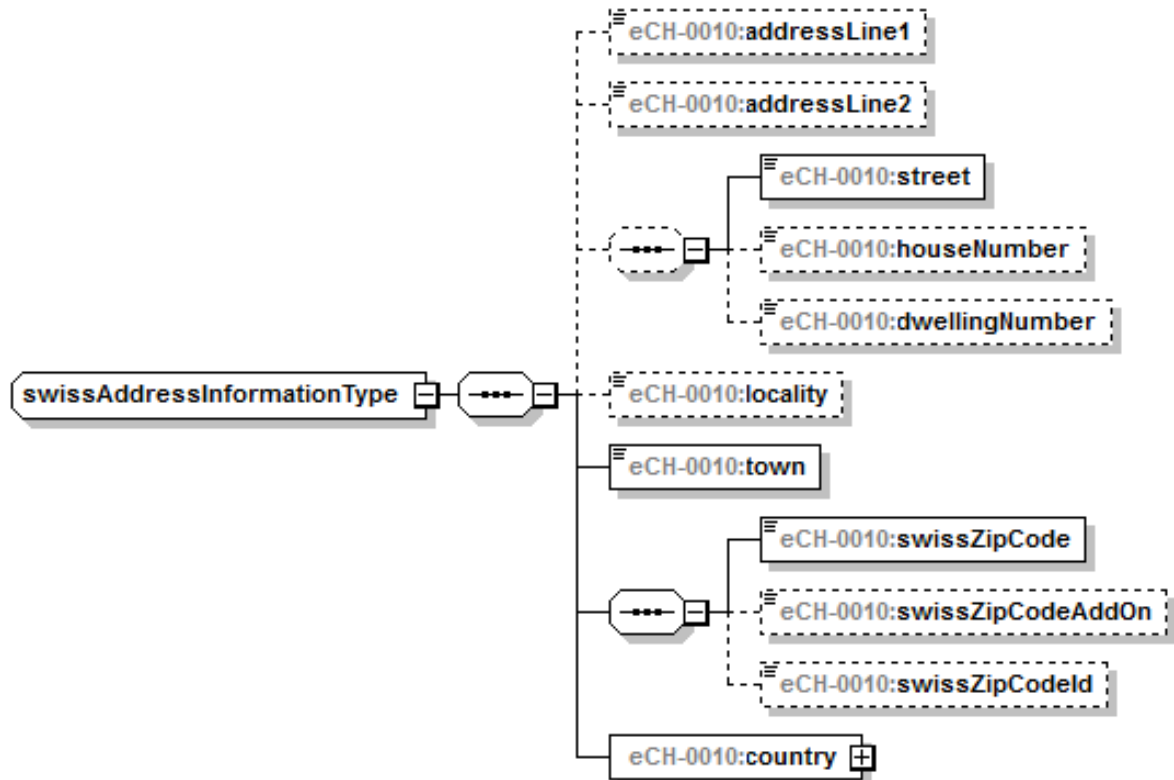
- Adresszeile 1 (optional) – addressLine1, eCH-0010:addressLineType
- Adresszeile 2 (optional) - addressLine2, eCH-0010:addressLineType
- Adressierung Strasse / Wohnung (optional)
  - Strasse (zwingend) – street, eCH-0010:streetType
  - Hausnummer (optional) – houseNumber, eCH-0010:houseNumberType
  - Wohnungsnummer (optional) - dwellingNumber
- Adressierung Postfach (optional)

- Postfachnummer (optional) – postOfficeBoxNumber, eCH-0010:postOfficeBoxNumberType
- Postfachtext (zwingend) – postOfficeBoxText, eCH-0010:postOfficeBoxTextType
- Lokalität (optional) – locality, eCH-0010:localityType
- Stadt (zwingend)
- Postleitzahlangaben (zwingend)  
Entweder
  - Schweizer-Postleitzahlangaben
  - Schweizer PLZ (zwingend) – swissZipCode, eCH-0010:swissZipCodeType
  - PLZ-Zusatzziffer (optional) – swissZipCodeAddOn, eCH-0010:swissZipCodeAddOnType
  - PLZ-Ordnungsziffer (optional) - swissZipCodeId, eCH-0010:swissZipCodeIdType
- Oder
  - Ausländische PLZ (optional) – foreignZipCode, eCH-0010:foreignZipCodeType
- Land (zwingend) – country, eCH-0010:countryType



## 5.6 swissAddressInformationType

Spezifischer Adresstyp für Wohnadressen in der Schweiz. Gegenüber addressInformationType fehlen hier die Angaben zur Postfachadresse oder einer ausländischen Postleitzahl.



## 5.7 organisationName, organisationNameAddOn1 und organisationNameAddOn2 – Name und Namenszusätze einer Organisation

Name und Namenszusätze der Firma, Organisation oder Behörde.

- *organisationName* soll den Namen der Firma, der Organisation oder Behörde enthalten. Bsp.: "Fuchsbau AG", "Eidgenössisches Finanzdepartement".
- *organisationNameAddOn1* und *organisationNameAddOn2* sollen verwendet werden, um die gewünschte Organisationseinheit präzise anzusprechen. Bsp.: "Bundesamt für Informatik und Telekommunikation", "Help Desk"

## 5.8 mrMrs – Anrede

Code, der angibt, welche Anrede in der Adresse zu verwenden ist.

1 = Frau; 2 = Herr; 3 = Fräulein

## 5.9 title – Titel

Titel, mit dem die adressierte Person angesprochen werden möchte (z.B. ‚Dr.‘, ‚Prof.‘).

### 5.10 **firstName – Vorname**

Vorname der adressierten Person. Unter Vorname ist bei der Postadresse der „Rufname“ gemäss eCH-0011 zu verstehen.

### 5.11 **lastName – Name**

Name der adressierten Person. Hat eine Person mehrere Namen, sind alle hier einzutragen.

### 5.12 **addressLine1 und addressLine2 – Adresszusatzzeilen**

Freie Zusatzzeilen für zusätzliche Adressangaben, welche in den übrigen Adressfeldern keinen Platz finden (z.B. für c/o-Einträge etc.), mit einer Länge vom maximal 150 Zeichen.

- *addressLine1* sollte für personifizierte Adressangaben verwendet werden (z.B. c/o-Adresse).
- *addressLine2* solle für unpersonifizierte Adressangaben verwendet werden (z.B. Zusatzangaben zur Lokalisation, z.B. "Chalet Edelweiss").

### 5.13 **street – Strassenbezeichnung**

Strassenbezeichnungen in Postadressen. Es kann sich dabei auch um den Namen einer Lokalität, eines Weilers etc. handeln. Mit einer Länge vom maximal 150 Zeichen.

### 5.14 **houseNumber– Hausnummer**

Hausnummer in Postadressen (inkl. Hausnummerzusatz). Mit einer Länge von maximal 30 Zeichen.

### 5.15 **dwellingNumber – Wohnungsnummer**

Nummer der adressierten Wohnung. Diese ist bei grösseren Überbauungen gelegentlich notwendig. Mit einer Länge von maximal 30 Zeichen.

### 5.16 **postOfficeBox – Postfach**

Nummer des adressierten Postfachs in einer Länge vom maximal 8 Zeichen.

### 5.17 **postOfficeBoxText – Postfachtext**

Postfachtext in der gewünschten Sprache. Dieses Element wird nur verwendet, wenn anstelle der Postfachnummer nur der Text "Postfach" zu übergeben ist.

### 5.18 **swissZipCode – Schweizer Postleitzahl**

Von der Schweizer Post vergebene Postleitzahl in der Form, wie sie auf Briefen aufgedruckt wird. .

### 5.19 **swissZipCodeAddOn – Zusatzziffer zu Schweizer Postleitzahlen**

Nur für Schweizer Postleitzahlen, hier jedoch obligatorisch: Schweizer Postleitzahlen sind nicht eindeutig. Dieselbe Postleitzahl kann für unterschiedliche Orte verwendet werden. Zu-

sammen mit der hier abgebildeten zweistelligen Zusatzziffer wird sie jedoch eindeutig. Wenn das Ursprungssystem diese Information führt, hat sie diese weiterzuleiten, damit sie bei Bedarf vom empfangenden System genutzt werden kann.

### 5.20 swissZipCodeId – Ordnungsziffer für Schweizer Postleitzahlen

Nur für Schweizer Postleitzahlen: Schweizer Postleitzahlen können im Laufe der Zeit ändern und für andere Zwecke verwendet werden. Die Ordnungsziffer (ORNP) ist stabil und wird in keinem Fall mehr neu vergeben. Wenn das Ursprungssystem diese Information führt, hat sie diese weiterzuleiten, damit sie bei Bedarf vom empfangenden System genutzt werden kann.

### 5.21 foreignZipCode – Ausländische Postleitzahl

Von einer Post im Ausland vergebene Postleitzahl. Diese kann aus Ziffern, Buchstaben oder einer Kombination beider, evtl. gar Sonderzeichen, bestehen.

### 5.22 locality – Gebiet

Gelegentlich muss in ausländischen Adressen zusätzlich zu Ort und Land eine weitere geografische Angabe geführt werden, Für derartige Fälle ist das Merkmal *locality* vorgesehen. Es enthält über- oder untergeordnete Angaben zu einem Ort, wie z.B. Region, Provinz, Bundesstaat oder Ortsteil. Da es - gerade bei ausländischen Adressen schwierig sein kann herauszufinden, ob es sich bei einer Angabe um eine über- oder untergeordnete Ortsangabe handelt, wird auf eine getrennte Abbildung von über- und untergeordneten Ortsangaben verzichtet,

### 5.23 town – Ortsname

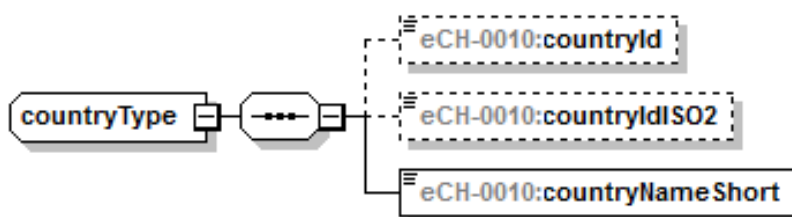
Adressierter Ort (in ausländischen Adressen falls nötig inkl. Provinz etc.).

Bei Verwendung der Angaben gemäss Post, ist für die Schweizer Ortsbezeichnungen die Langform (27stellig) zu melden.

### 5.24 country – Land

Die Angaben zum Land sind analog eCH-0008 „Datenstandard Staaten“ aufgebaut und enthalten folgende Merkmale.

- BFS-Ländernummer (optional) – countryId
- ISO-Ländercode (optional) – countryIdISO2
- Ländername Kurzform (zwingend) – countryNameShort



#### 5.24.1 BFS-Ländernummer – countryld

Die Ländernummer wird von Bundesamt für Statistik vergeben und identifiziert den Eintrag im Verzeichnis der Staaten und Gebiete in eindeutiger Weise. Für Details siehe eCH-0008 „Datenstandard Staaten“

#### 5.24.2 ISO-Ländercode – countryldISO2

Zweistelliges, alphanumerisches ISO-Landeskürzel gemäss [ISO 3166-1] des Landes, in dem der adressierte Ort liegt. Das Land definiert die Konventionen zur Adressdarstellung. Die Landesangabe ist auch bei Schweizer Postadressen mitzugeben. *Achtung:* Politische Änderungen oder Umbenennungen von Ländern haben Anpassungen der ISO-Länderliste zur Folge. Die Länge des Merkmals beträgt 2 Zeichen.

#### 5.24.3 Ländername Kurzform – countryNameShort

Landesbezeichnung als Klartext. Bsp. „Schweiz“.

## 6 Zuständigkeit und Mutationswesen

Die offizielle Schreibweise der Strassennamen wird durch die Gemeindebehörden festgelegt und bei Bedarf nachgeführt. Zur Gebäudeadressierung und -Schreibweise von Strassennamen werden zurzeit auf Initiative der amtlichen Vermessung gesamtschweizerische Empfehlungen an die Gemeindebehörden erarbeitet.

Für die Aktualisierung dieses Standards ist eCH zuständig. Eine zentrale Stelle zur Verwaltung aller Postadressen für natürliche Personen ist auf Grund der kurzen Lebensdauer mancher dieser Adressen nicht vorhanden.

Die gültigen Postleitzahlen der Schweiz (inkl. Zusatzziffern und Ordnungszahlen), werden von der Schweizerischen Post gepflegt.

## 7 Sicherheitsüberlegungen

Adressen sind in der Regel Teil von Personendaten. Personendaten gehören gemäss Datenschutzgesetz zu den besonders schützenswerten Daten. Ihre Speicherung und Übertragung hat die gesetzlichen Datenschutzbestimmungen zu befolgen und ist so abzusichern, dass nur autorisierte Personen sie einsehen und verändern können.

## 8 Haftungsausschluss/Hinweise auf Rechte Dritter

eCH-Standards, welche der Verein eCH dem Benutzer zur unentgeltlichen Nutzung zur Verfügung stellt, oder welche eCH referenziert, haben nur den Status von Empfehlungen. Der Verein eCH haftet in keinem Fall für Entscheidungen oder Massnahmen, welche der Benutzer auf Grund dieser Dokumente trifft und / oder ergreift. Der Benutzer ist verpflichtet, die Dokumente vor deren Nutzung selbst zu überprüfen und sich gegebenenfalls beraten zu lassen. eCH-Standards können und sollen die technische, organisatorische oder juristische Beratung im konkreten Einzelfall nicht ersetzen.

In eCH-Standards referenzierte Dokumente, Verfahren, Methoden, Produkte und Standards sind unter Umständen markenrechtlich, urheberrechtlich oder patentrechtlich geschützt. Es liegt in der ausschliesslichen Verantwortlichkeit des Benutzers, sich die allenfalls erforderlichen Rechte bei den jeweils berechtigten Personen und/oder Organisationen zu beschaffen.

Obwohl der Verein eCH all seine Sorgfalt darauf verwendet, die eCH-Standards sorgfältig auszuarbeiten, kann keine Zusicherung oder Garantie auf Aktualität, Vollständigkeit, Richtigkeit bzw. Fehlerfreiheit der zur Verfügung gestellten Informationen und Dokumente gegeben werden. Der Inhalt von eCH-Standards kann jederzeit und ohne Ankündigung geändert werden.

Jede Haftung für Schäden, welche dem Benutzer aus dem Gebrauch der eCH-Standards entstehen ist, soweit gesetzlich zulässig, wegbedungen.

## 9 Urheberrechte

Wer eCH-Standards erarbeitet, behält das geistige Eigentum an diesen. Allerdings verpflichtet sich der Erarbeitende sein betreffendes geistiges Eigentum oder seine Rechte an geistigem Eigentum anderer, sofern möglich, den jeweiligen Fachgruppen und dem Verein eCH kostenlos zur uneingeschränkten Nutzung und Weiterentwicklung im Rahmen des Vereinszweckes zur Verfügung zu stellen.

Die von den Fachgruppen erarbeiteten Standards können unter Nennung der jeweiligen Urheber von eCH unentgeltlich und uneingeschränkt genutzt, weiterverbreitet und weiterentwickelt werden.

eCH-Standards sind vollständig dokumentiert und frei von lizenz- und/oder patentrechtlichen Einschränkungen. Die dazugehörige Dokumentation kann unentgeltlich bezogen werden.

Diese Bestimmungen gelten ausschliesslich für die von eCH erarbeiteten Standards, nicht jedoch für Standards oder Produkte Dritter, auf welche in den eCH-Standards Bezug genommen wird. Die Standards enthalten die entsprechenden Hinweise auf die Rechte Dritter.

## Anhang A – Referenzen & Bibliography

- [ISO 3166-1] ISO 3166-1:1997 Codes for the representation of names of countries and their subdivisions - Part 1: Country codes
- [RFC2119] Key words for use in RFCs to Indicate Requirement Levels
- [SNV 612040] Vermessung und Geoinformation — Gebäudeadressen — Struktur, Georeferenzierung, Darstellung und Datentransfer, Ausgabe 2004-06
- [UML] Unified Modeling Language (UML). Version 1.5. Object Management Group.
- [XSD] XML Schema Part 1: Structures. W3C Recommendation 2. Mai 2001.  
XML Schema Part 2: Datatypes. W3C Recommendation 2. Mai 2001.
- [eCH-0011] Datenstandard Personendaten, Version 8.1
- [eCH-0018] XML Schema Best Practice (eCH-Standard), Version 1.0



## Anhang B – Mitarbeit & Überprüfung

Aeberhard Katrin, Vorstandsmitglied VSED

Binder Beat, Kanton Fribourg

Brunner Christian, Kanton Solothurn

Bucher Huwyler Erika, Schweizerischer Verband der Einwohnerdienste VSED

Bürgi Marcel, VRSG

Egloff Andrea, Ruf Informatik AG

Geiger Viktor, Kanton Aargau

Grogg Peter, Bedag Informatik AG

Gubler Petra, Information Factory AG

Huber Hans, Ruf Informatik AG

Kauer Urs, ISC-EJPD

Kneubühl Cornelia, VEMAG Computer AG

Koller Thomas, InnoSolv AG (NEST)

Kummer Patrick, BfS

Kupferschmid Andrea, Kanton Bern

Laube Erich, ELCA Informatik AG

Lehmann Paschi, VEMAG Computer AG

Meier Regula, Bedag Informatik AG

Meile Benjamin, InnoSolv AG (NEST)

Meili Roger, Stadt Zürich

Morel Denis, Swiss Post Solutions AG

Moresi Enrico, Lustat Statistik Luzern

Müller Stefan, Informatik Leistungszentrum Obwalden und Nidwalden

Podolak Stefan, BfS

Naef Hanspeter, ZAS

Roth Philipp, Deloitte Consulting AG

Schürmann Carmela, Stadt Zürich

Steimer Thomas, BJ

Stingelin Martin, Stingelin Informatik

Stucky Leo, Kanton Zürich

Sulzer Daniela, Hürlimann Informatik AG

## Anhang C – Abkürzungen

PLZ	Postleitzahl
RfC	Request for Change, engl. Begriff für Änderungsantrag
SVN	Schweizerische Normen-Vereinigung
UML	Unified Modeling Language
XML	Extensible Markup Language

## Anhang D – Glossar

Siehe Anhang C – Abkürzungen

## Anhang E – Änderungen gegenüber Version 6.0

- RfC 2014-80 statt Vorname soll der Begriff Rufname verwendet werden.
- RfC 2014-54 Korrektur Schreibfehler im Kapitel 5.1
- RfC 2016-48 Anpassung der Feldlängen aufgrund ausländischer Adressen

## Anhang F – Merkmalsabgleich mit der Schweizer Norm SNV 612040

Die folgende Tabelle zeigt, wie die Spezifikation von SNV 612040 auf die Postadresse abzubilden ist.

eCH-0010	SNV 612040
organisationName	Organisation
organisationNameAddOn1	Einheit
organisationNameAddOn1	Einheit
mrMrs	
title	
firstName	
lastName	
addressLine1	
addressLine2	
street	Strassenbezeichnung
houseNumber	Hausnummer
dwelling	
postOfficebox	
postOfficeBoxText	
swissZipCode	PLZ (erste 4 Stellen)
swissZipCodeAddOn	PLZ (letzte 2 Stellen)
swissZipCodeId	
foreignZipCode	
locality	
town	Ortsname
country	

## Anhang G – Vorschlag für die Benennung der Merkmale aus Benutzersicht

Die folgende Tabelle macht Vorschläge, wie die Merkmalsnamen für die Benutzer benannt werden. Bitte beachten Sie, dass die vorgeschlagenen Bezeichnungen nicht in jedem Fall übernommen werden können. Anpassungen sind z.B. nötig:

- wenn dasselbe Element auf einer Maske oder einem Formular mehrfach vorkommt und die Merkmale zur Unterscheidung unterschiedlich benannt werden müssen;
- wenn die Bedeutung eines Merkmals durch den Kontext klar ist;
- wenn zu wenig Platz vorhanden ist.

Manche Merkmalsbezeichnungen tragen einen Zusatz in Klammern. Dieser kann weggelassen werden, wenn aus dem Kontext klar hervorgeht, worum es sich handelt.

Bezeichnung der Merkmale im Schema eCH-0010	Merkmalsbezeichnung deutsch
addressLine1	Adresszusatz
addressLine2	Adresszusatz
Country	Land
Dwelling	Wohnung
firstName	Vorname
foreignZipCode	Postleitzahl (Ausland)
houseNumber	Hausnummer
lastName	Name
Locality	Gebiet
mrMrs	Anrede
organisationName	Organisation
organisationNameAddOn1	Namenszusatz
organisationNameAddOn2	Namenszusatz
postOfficebox	Postfachnummer
postOfficeBoxText	Postfachtext
street	Strasse
swissZipCode	Postleitzahl (Schweiz)
swissZipCodeAddOn	Postleitzahlzusatz
swissZipCodeId	Ordnungsnummer
title	Titel
town	Ort

## Anhang H – Abgelehnte RfC

- RfC 382 Adressinformation um Gemeindenummer ergänzen  
Die BSF-Gemeindenummer steht in einem anderen Kontext als die postalische Adresse.
- RfC 381 Erweiterung der Adressinformation um das Kantonskennzeichen.  
Die Information lässt sich einerseits aus der Postleitzahl und andererseits aus der Meldegemeinde ableiten.
- RfC 338, Dokumentation mit INTERLIS  
Das Know-how bezüglich INTERLIS ist zu wenig verbreitet. Der Aufwand für die Umsetzung auch auf Seite der EWK-Anbieter zu gross. (Ein konkreter Umsetzungsvorschlag würde aber von der Fachgruppe gerne neu beurteilt.)
- RfC 293 Adressierung an „Herr und Frau“  
Es ist Aufgabe des Adressierungsprozesses Adressen im Bedarfsfall zusammenzuführen und eine Doppeladressierung vorzunehmen.

## Änderungskontrolle, Prüfung, Genehmigung

Version	Datum	Name oder Rolle	Bemerkungen (geändert, geprüft, genehmigt) *(geplant)
0.01	2003-07-01	Willy Müller	Neuerstellung
0.02	2003-11-02	Willy Müller	Vollständige Überarbeitung
0.03	2003-11-28	Willy Müller	Einarbeitung von Feedback der Fachgruppe
0.04	2004-07-01	Willy Müller	Korrekturen auf Basis der Vernehmlassung
0.05	2004-10-26	X. Kämpfer	Korrekturen Schreibfehler, XML Namenskonventionen, Vorbereitung auf Version 2 (eigener Typ für Adressinfo, die in allen Adresstypen auftritt).
0.9	2005-02-02	Willy Müller	Finishing für Vorlage an Expertenausschuss
1.0	2005-02-15	Willy Müller	Korrekturen gemäss Input von Expertenausschuss
2.0	2005-10-05	Willy Müller	Einarbeitung Feedback aus Vernehmlassung
2.0	2006-03-23	Willy Müller	Fertigstellung gemäss Feedback Fachgruppe
3.0	2009-03-07	Martin Stingelin	Einarbeitung Feedback aus Fachgruppe
4.0	2010-01-29	Martin Stingelin	Anpassungen für das Release vom April 2010
5.0	2010-11-26	Martin Stingelin	Anpassungen für das Release Frühjahr 2011
5.1	2013-05-01	Martin Stingelin	Anpassungen für das Release 2013
6.0	2013-12-11	Martin Stingelin	Anpassungen für das Release 2014
7.0	2017-04-07	Martin Stingelin	Anpassungen gem. bewilligter RfC