

eCH-0020 – Addendum zum Standard Meldegründe Personenregister

Name	Addendum zum Standard Meldegründe Personenregister
eCH-Nummer	eCH-0020
Kategorie	Addendum
Reifegrad	Verbreitet
Version	Betrifft Version 3.0.0
Status	Genehmigt
Beschluss am	2023-02-08
Ausgabedatum	2023-01-31
Ersetzt Version	
Voraussetzungen	Siehe eCH-0020
Beilagen	Siehe eCH-0020
Sprachen	Deutsch (Original), Französisch (Übersetzung)
Autoren	Fachgruppe Meldewesen Max Zurkinder, Bundesamt für Statistik, max.zurkinder@bfs.admin.ch Martin Stingelin, Stingelin Informatik, martin.stingelin@stingelin-informatik.com
Herausgeber / Vertrieb	Verein eCH, Mainaustrasse 30, Postfach, 8034 Zürich T 044 388 74 64, F 044 388 71 80 www.ech.ch / info@ech.ch

Zusammenfassung

Das vorliegende Dokument hält, im Sinne eines „Addendum“, Ergänzungen / Präzisierungen zum gültigen Standard fest. Die entsprechenden Hinweise werden in der nächsten Version des Standards in den Standard übernommen.

Inhaltsverzeichnis

1	Einleitung	3
1.1	Status	3
1.2	Anwendungsgebiet	3
1	Ergänzungen / Präzisierungen	3
1.1	Kapitel 3.1 Allgemeine Grundsätze	3
1.2	Kapitel 4.2.5 maritalInfo – Zivilstandsinformationen	5
1.3	Kapitel 4.2.13 residencePermitData - Ausländerkategorie	5
1.4	Kapitel 4.4.23 Umzug (innerhalb Gemeinde)	6
1.5	Kapitel 4.5.3 Korrektur Meldeverhältnis	7
1.6	Anhang H Ereignisbehandlung	9
2	Sicherheitsüberlegungen	13
3	Haftungsausschluss/Hinweise auf Rechte Dritter	15
4	Urheberrechte	15
	Anhang A – Referenzen & Bibliographie	16
	Anhang B – Mitarbeit & Überprüfung	16
	Anhang C – Abkürzungen und Glossar	16
	Anhang D – Änderungen gegenüber Vorversion	16
	Anhang E – Abbildungsverzeichnis	16
	Anhang F – Tabellenverzeichnis	16

1 Einleitung

Bei der Nutzung von Standards kann es zu Fragen, respektive offenen Punkten kommen, die erst nach der Genehmigung einer Version des Standards gemeldet werden. Das Addendum hält entsprechende Ergänzungen und Präzisierungen fest, die sonst erst mit der nächsten Version des Standards veröffentlicht werden können.

1.1 Status

Genehmigt: Das Dokument wurde vom Expertenausschuss genehmigt. Es hat für das definierte Einsatzgebiet im festgelegten Gültigkeitsbereich normative Kraft.

1.2 Anwendungsgebiet

Das Addendum bezieht sich ausschliesslich auf die unter „Version“ auf der Titelseite des Dokuments erwähnte Version des Standards.

1 Ergänzungen / Präzisierungen

Nachfolgend werden nur jene Kapitel des erwähnten Standards aufgeführt, zu welchen eine Ergänzung oder Präzisierung festgehalten wurde.

1.1 Kapitel 3.1 Allgemeine Grundsätze

Ergänzung:

Bezüglich der Meldung von Ereignissen aus dem Bereich des Einwohnerregisters sind folgende Grundsätze einzuhalten:

- **[ZWINGEND]** Alle Änderungen an den Daten sind über Ereignisse zu melden.
- **[ZWINGEND]** Jede fachliche Meldung enthält nur die Daten zu einer Person (sowie ggf. die für diese Meldung relevanten Beziehungen dieser Person zu den entsprechenden Partnern).
- **[ZWINGEND]** Die identifizierenden Merkmale sind immer zu liefern.
- **[EMPFOHLEN]** Identifikatoren sollen keine nichtdruckbaren Zeichen, keine Sonderzeichen und keine Editierzeichen enthalten.
- **[ZWINGEND]** Grundsätzlich ist bei Attributen immer der Wert nach dem Ereignis zu liefern. Abweichende Sachverhalte sind explizit bei den entsprechenden Ereignismeldungen festgehalten.
- **[ZWINGEND]** Informationen zu unterschiedlichen Meldegründen dürfen nicht in einer Ereignismeldung zusammengefasst werden.
- **[ZWINGEND]** Die Meldung Gesamtdatenbestand (baseDelivery) ist kein Ersatz für die anderen fachlichen Meldegründe und darf nur für den Aufbau, respektive den Abgleich von Registern verwendet werden.
- **[EMPFOHLEN]** Bei Problemen im Kontext ‚Abgleich Gesamtdatenbestand‘ muss geklärt werden welche Mutationen, verloren‘ gegangen sind.

- **[EMPFOHLEN]** Die Angaben zur BFS-Gemeindenummer (municipalityId) sollen wenn bekannt immer geliefert werden, da die Bezeichnungen (Gemeindename) eine eindeutige Zuordnung nicht sicherstellen.
- **[EMPFOHLEN]** Die Angaben zu Ländern (Ländername und LänderId (countryId)) sind gemäss der Nomenklaturen des BfS zu liefern.
- **[ZWINGEND]** Es sind immer alle bekannten Informationen mit dem Ereignis zu liefern auch wenn das entsprechende Element optional ist.
- **[ZWINGEND]** Werden Informationen nicht mehr geliefert, so gilt der Sachverhalt als nicht mehr gegeben und kann im Empfängersystem gelöscht, respektive terminiert werden.
- **[ZWINGEND]** Datenkorrekturen, zu welchen kein explizites Ereignis vorhanden ist, sind als Korrekturereignis zu melden.
- **[ZWINGEND]** Bei Ereignismeldungen mit fachlichem Gültigkeitsdatum (z.B. Geburtsdatum bei Geburt, Todesdatum bei Tod, Zuzugsdatum bei Zuzug, usw.) muss dieses mit dem eventDate und dem ggf. vorhandenen gültig ab der Meldung übereinstimmen. Beispiel Geburt: Geburtsdatum = 02.03.2012, Eventdate = 02.03.2012.
- **[EMPFOHLEN]** Für Regeln und fachliche Logik ist, wenn immer möglich auf die fachlichen Meldungen und nicht auf die Angaben im deliveryHeader abzustützen.
- **[Zwingend]** Werden in einer Meldung Angaben zur Datensperre (dataLock) übergeben, so sind diese ebenfalls im deliveryHeader zu liefern.
- **[ZWINGEND]** Ein optionales Element darf nicht leer geliefert werden. Ist die Information nicht bekannt darf das optionale Element nicht übergeben werden.
Beispiel Gültigkeit bei Ausländerkategorie.

Variante 1 Die Information ist bekannt und muss daher übergeben werden.

```
<eCH-0011:residencePermit>
  <eCH-0011:residencePermit>02</eCH-0011:residencePermit>
  <eCH-0011:residencePermitValidFrom>2010-12-31
  </eCH-0011:residencePermitValidFrom>
  <eCH-0011:residencePermitValidTill>2011-12-31
  </eCH-0011:residencePermitValidTill>
</eCH-0011:residencePermit>
```

Variante 2 Die Information ist nicht bekannt, das Element wird daher nicht übergeben.

```
<eCH-0011:residencePermit>
  <eCH-0011:residencePermit>02</eCH-0011:residencePermit>
</eCH-0011:residencePermit>
```

- **[ZWINGEND]** Alle Änderungen, welche zu Mutationen an den beim Einwohnerdienst geführten Daten führen, sind als entsprechende Ereignismeldung mittels eCH-0020 zu melden.
Bsp. Zieht eine Person für längere Zeit ins Ausland, ist auch bei Aufrechterhaltung der Niederlassungsbewilligung ein Wegzug zu melden.
Bsp. Bei einem Umzug innerhalb Gebäude ist ein Umzug zu melden.
- **[ZWINGEND]** Für Mutationen / Korrekturen sind die vorgesehen Meldungen zu verwenden.
Bsp. Eine Korrektur der Informationen zu EGID/EWID ist als Korrektur Meldeverhältnis und nicht als Umzug zu melden.
- **[ZWINGEND]** Für den Datenaustausch der Mutationsmeldungen zwischen Einwohnerdiensten und/oder kantonalen Datenplattformen und Serafe, ist die Forgiving-Version des eCH-0020 zu verwenden. Betreffend der auszutauschenden Merkmale sowie der Meldegründe ist der eCH-0201 und das entsprechende Addendum zur Version 1.0 des eCH-0201 zu beachten.

1.2 Kapitel 4.2.5 maritalInfo – Zivilstandsinformationen

Ergänzung:

Die Informationen zum Zivilstand bestehen aus Merkmalen welche im eCH-0011 “Datenstandard Personendaten” (maritalData) , respektive eCH-0021 “Datenstandard Personenzusatzdaten” (maritalDataAddon) definiert sind.

Es werden folgende Merkmale ausgetauscht:

Zivilstandsangaben

- Zivilstand (zwingend) – maritalStatus, eCH-0011:maritalStatusType
- Zivilstandsdatum (optional) – dateOfMaritalStatus, xs:date
- Auflösungsgrund (optional) – cancelationReason, eCH-0011:partnerShipAbolitionType
- Amtlicher Nachweis Zivilstand (optional) – officialProofOfMaritalStatusYesNo, xs:boolean
- Trennung (optional) – separation, eCH-0011:separationType
- Trennungsdatum (optional) – dateOfSeparation, xs:date
- Datum gültig bis der Trennung (optional) – separationTill, xs:date

Zivilstandszusatzangaben

- Trauungsort (optional) – placeOfMarriage, eCH-0011:generalPlaceType

Hinweis:

In den Zivilstands-Ereignissen (Eheschliessung, Eintragung Partnerschaft, Scheidung, Ungültigerklärung Ehe, Auflösung Partnerschaft, Zivilstandsänderung Partner/in) wird das Element Amtlichen Nachweis Zivilstand (officialProofOfMaritalStatusYesNo) bewusst nicht geführt, da diese Ereignisse immer nur aufgrund eines amtlichen Nachweises erstellt und ausgetauscht werden dürfen.

1.3 Kapitel 4.2.13 residencePermitData - Ausländerkategorie

Ergänzung:

Die Informationen zur Ausländerkategorie bestehen aus Merkmalen welche im eCH-0011 “Datenstandard Personendaten”, dem eCH-0006 “ Datenstandard Ausländerkategorien”, respektive dem eCH-0044 “ Datenstandard Austausch von Personenidentifikationen” definiert sind.

Ausländerkategorie gültig ab, ist das fachliche Datum ab welchem die Ausländerkategorie gilt. Das Datum kann in der Zukunft oder der Vergangenheit liegen.

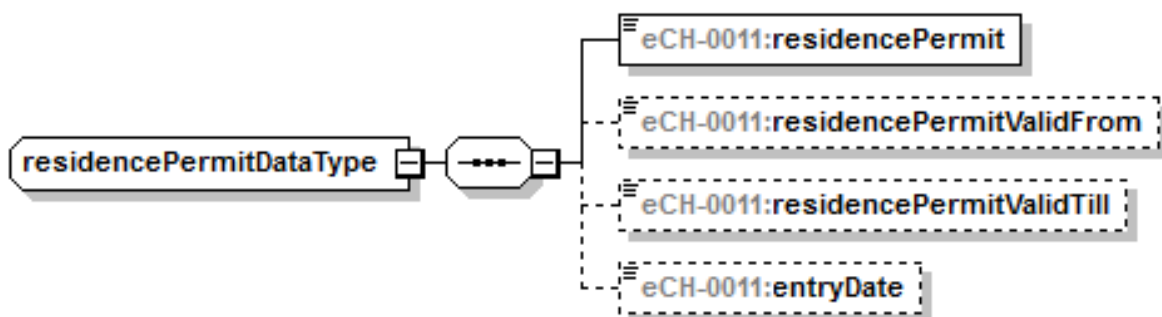
In der Ereignismeldung Ausländerkategorie (residencePermitData) muss das Ereignisdatum (eventDate) im header dem gültig ab Datum der Ausländerkategorie entsprechen.

Ausländerkategorie gültig bis, Kann in der Zukunft oder der Vergangenheit liegen. Wird das Datum geliefert, muss es grösser als das gültig ab der entsprechenden Meldung sein. (Bei einem Wechsel der Ausländerkategorie kann das gültig ab der neuen Meldung kleiner sein, als das gültig bis der Meldung zur vorher gültigen Ausländerkategorie.)

Datum der Einreise, ist das Datum an welchem die Person in die Schweiz eingereist ist. Das Einreisedatum ist nur kleiner gleich Tagesdatum zulässig.

Es werden folgende Merkmale ausgetauscht:

- Ausländerkategorie (zwingend) – residencePermit, eCH-0006:residencePermitType
- Ausländerkategorie gültig ab (optional) – residencePermitValidFrom, xs:date
- Ausländerkategorie gültig bis (optional) – residencePermitValidTill, xs:date
- Datum der Einreise (optional) – entryDate, xs:date



1.4 Kapitel 4.4.23 Umzug (innerhalb Gemeinde)

Ergänzung:

Präfix move

Relevant für folgende Kommunikationsszenarien, siehe auch Kapitel **Fehler! Verweisquelle konnte nicht gefunden werden.**

- C: Einwohnerregister an Stellen der öffentlichen Verwaltung
- D: Austausch mit Datenplattformen
- E: Datenplattformen an Stellen der öffentlichen Verwaltung

Ereignisbeschreibung:

Eintrag eines Umzuges innerhalb der Gemeinde.

Es wird nicht unterschieden ob die Person Niederlasser oder Aufenthaltler ist.

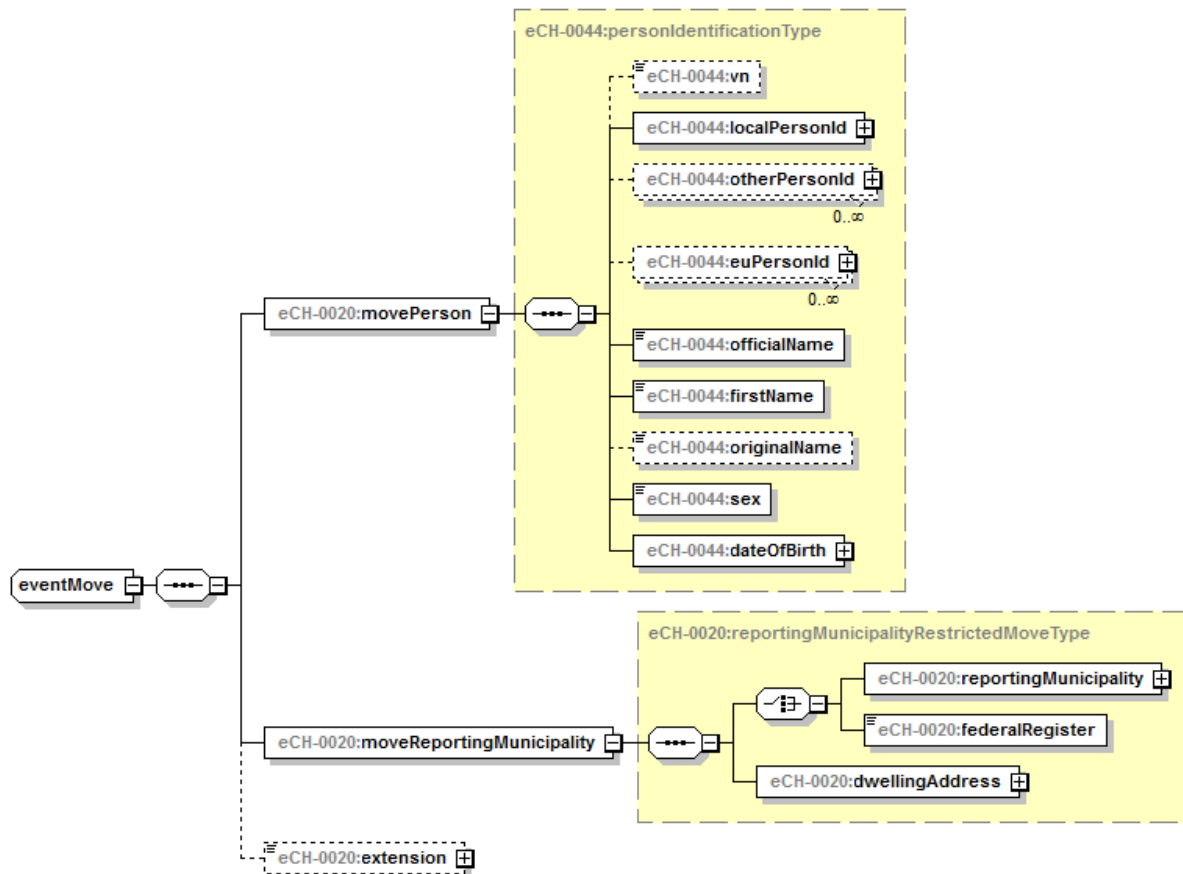
[ZWINGEND] Umzüge innerhalb des Gebäudes sind als Umzug (innerhalb der Gemeinde) zu verarbeiten und zu melden.

Ereignisdaten

Folgende Informationen zur Person sind zu übermitteln:

- Personenangaben (zwingend) – movePerson, siehe personIdentification Kapitel **Fehler! Verweisquelle konnte nicht gefunden werden.**

- Meldeverhältnis (zwingend) – moveReportingMunicipality, siehe Kapitel **Fehler! Verweisquelle konnte nicht gefunden werden.**
- Erweiterung (optional) – extension



1.5 Kapitel 4.5.3 Korrektur Meldeverhältnis

Ergänzung:

Präfix correctReporting

Relevant für folgende Kommunikationsszenarien, siehe auch Kapitel **Fehler! Verweisquelle k onnte nicht gefunden werden.**

C: Einwohnerregister an Stellen der öffentlichen Verwaltung

D: Austausch mit Datenplattformen

E: Datenplattformen an Stellen der öffentlichen Verwaltung

Ereignisbeschreibung:

Korrigieren des Meldeverhältnisses.

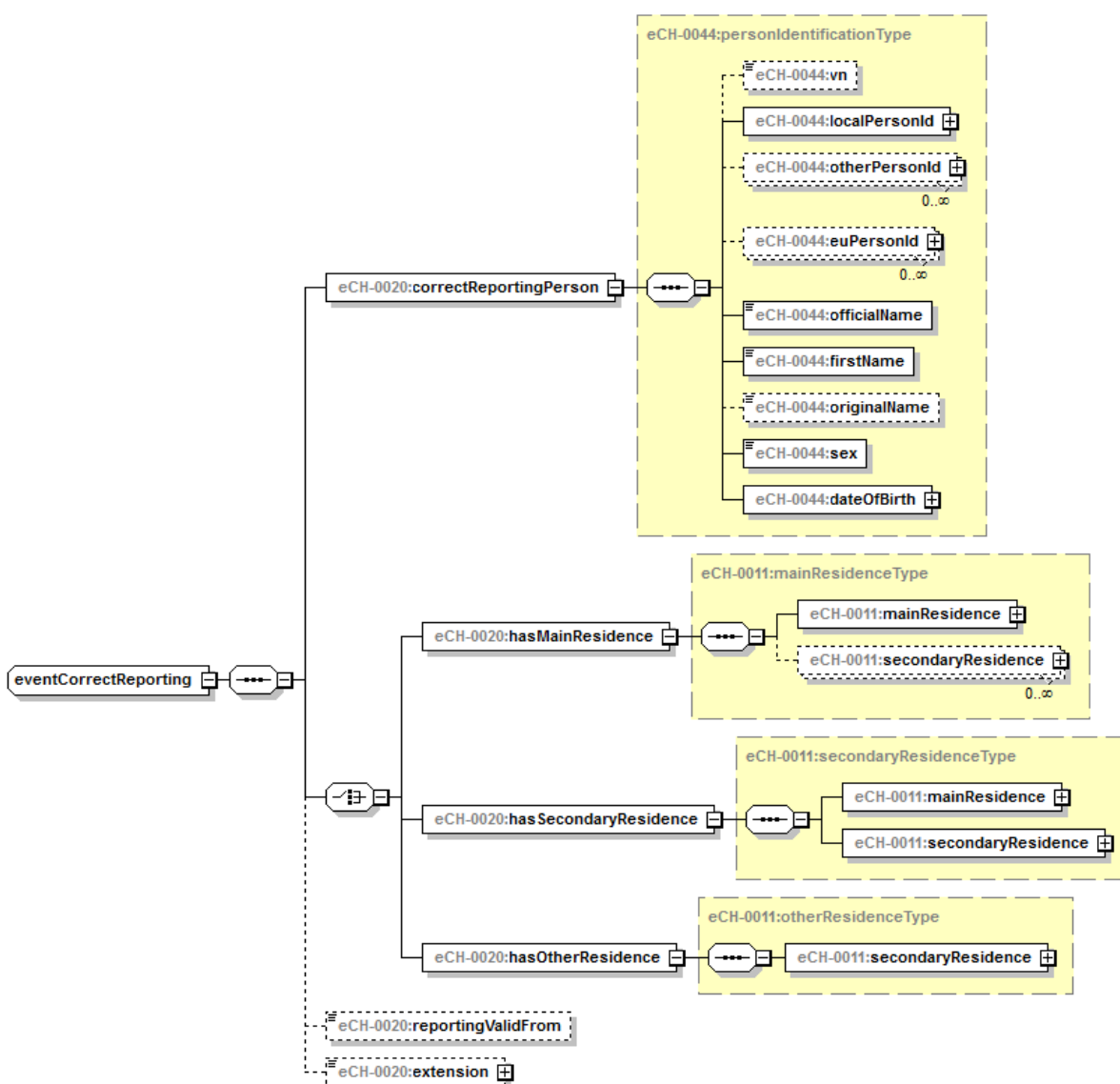
Die korrigierten Daten gelten ab dem mit der Korrektur gemeldeten fachlichen Ereignisdatum (Zuzug, Wegzug, Umzug).

[ZWINGEND] Änderung der Informationen zu EGID/EWID, respektive der Adresse, ohne tatsächlichen Umzug sind mit dieser Meldung zu melden.

Ereignisdaten

Folgende Informationen zur Person sind zu übermitteln:

- Personenangaben (zwingend) – correctReportingPerson, siehe personIdentification Kapitel **Fehler! Verweisquelle konnte nicht gefunden werden.**
- Meldeverhältnis (zwingend) – residenceData, siehe Kapitel **Fehler! Verweisquelle konnte nicht gefunden werden.**
- Erweiterung (optional) – extension



1.6 Anhang H Ereignisbehandlung

Ergänzung:

Die nachfolgende Tabelle gibt eine Übersicht bezüglich folgender Aspekte die bei der Aufbereitung der Ereignismeldungen zu berücksichtigen sind:

- Handhabung des Ereignisdatums (Spalten 2, 3 und 4)
- Aufhebung, respektive Terminierung eines Sachverhalts (Spalten 5 und 6)
- Historisierungsrelevanz (Spalten 7 und 8)

Das «Gültig ab», respektive «Gültig von»-Datum der beiden Datenblöcke contactData - Zustellinformationen (Kapitel 4.2.9) und jobData – Angaben zur beruflichen Tätigkeit (Kapitel 4.2.15), darf bei Ereignismeldungen wie zum Beispiel dem Zuzug (Kapitel 4.4.22) in der Zukunft liegen und somit vom eigentlichen Ereignisdatum abweichen. Bei Ereignismeldungen die sich explizit auf die erwähnten Datenblöcke beziehen – d.h. beim Arbeitgeberwechsel (Kapitel 4.4.28) sowie bei Zustelladresse (4.4.24) - muss das «Gültig ab», respektive «Gültig von»-Datum, wenn vorhanden dem Ereignisdatum entsprechen.

Das Thema Historisierungsrelevanz ist aus drei getrennten Blickwinkeln zu betrachten:

- **Meldungs-Sicht:** Aus Sicht der Meldung von Ereignissen (Geburt, Zuzug, usw.) aus den Einwohnerregistern an irgendwelche fachlichen Empfänger von Ereignismeldungen
- **Auskunfts-Sicht:** Aus Sicht der Einwohnerdienste auf die im Einwohnerregister geführten Daten zum **Zwecke** der Auskunftserteilung oder für Bescheinigungen
- **Virtuelles-Einwohnerregister:** Mit Bezug auf den Sachverhalt, dass in einigen Kantonen die original-Quellregister bei den Einwohnerdiensten der Gemeinden als virtuelles-Einwohnerregister auf einer kantonalen Datenplattform zusammengezogen werden.

Die Weitergabe von historischen Daten ist bei Meldungen aus fachlicher Sicht nicht notwendig. In der Meldungs-Sicht ist somit auf die Historisierungsaspekte zu verzichten.

Der Datenaustausch zwischen den Einwohnerregistern der Gemeinden und Virtuellen-Einwohnerregistern ist von der Historisierungs-Thematik betroffen, sofern Auskünfte nicht nur über das eigentliche Quellregister bei der Gemeinde sondern auch über das virtuelle-Einwohnerregister abgehandelt werden sollen. Ergänzend zur Historisierungsthematik ist im Bereich der virtuellen-Einwohnerregister auch die Synchronisierung der Daten zu berücksichtigen. Daher wird der Aspekt der Historisierung bei der Gesamtdatenlieferung sowie den Korrekturmeldungen berücksichtigt.

Der Sachverhalt, dass im Rahmen der Auskunft (Auskunfts-Sicht) historische Daten von den Einwohnerdiensten gebraucht werden hat keinen Zusammenhang mit dem Standard eCH-0020 und dem darin beschriebenen Datenaustausch, da die Auskünfte nicht über elektronische Meldungen abgehandelt werden.

Korrektur:

(1) Ereignis	(2) Element mit Ereignisdatum	(3) Fachliches Inhalt des Ereignisdatum	(4) Zulässige Werte des Ereignisdatums	(5) Aufhebung, Beendigung durch	(6) Terminierung möglich	(7) Historisierung in der EWK für Auskunft notwendig	(8) Historisierung für Meldungen relevant
Gesamtdatenbestand	Ereignisdatum aus Header	Ereignisdatum	≤ Tagesdatum	Es gibt kein „terminieren“ oder „aufheben“ zu diesem Ereignis.	nein		Nein
Schlüsselaustausch	Ereignisdatum aus Header	Ereignisdatum	Nur Tagesdatum	Es gibt kein „terminieren“ oder „aufheben“ zu diesem Ereignis.	nein		Nein
Datenanfrage	Ereignisdatum aus Header	Ereignisdatum	≤ Tagesdatum	Es gibt kein „terminieren“ oder „aufheben“ zu diesem Ereignis.	nein		Nein
Geburt	Geburtsdatum	Geburtsdatum	≤ Tagesdatum	Es gibt kein „terminieren“ oder „aufheben“ zu diesem Ereignis.	nein	nein	Nein
Tod	Todesdatum	Todesdatum	≤ Tagesdatum	Es gibt kein „terminieren“ oder „aufheben“ zu diesem Ereignis.	nein	nein	Nein

(1) Ereignis	(2) Element mit Ereignisdatum	(3) Fachliches Inhalt des Ereignisdatum	(4) Zulässige Werte des Ereignisdatums	(5) Aufhebung, Beendigung durch	(6) Terminierung möglich	(7) Historisierung in der EWK für Auskunft notwendig	(8) Historisierung für Meldungen relevant
Verschollen	Todesdatum	Todesdatum	≤ Tagesdatum	<ul style="list-style-type: none"> Aufhebung Verschollenerklärung 	nein	Zivilstandsdaten müssen historisiert sein Beziehungen sofern vorhanden sind auch zu historisieren. dateOfMaritalStatus	Nein
Eheschliessung	Zivilstandsdatum	Zivilstandsdatum	≤ Tagesdatum	<ul style="list-style-type: none"> Ungültigerklärung Ehe Scheidung Verschollenerklärung („unverheiratet“) Tod („verwitwet“) 	nein	Zivilstandsdaten müssen historisiert sein Beziehungen sofern vorhanden sind auch zu historisieren. dateOfMaritalStatus	Nein
Trennung (freiwillig)	Datum der Trennung	Datum der Trennung	Darf auch in der Zukunft liegen	<ul style="list-style-type: none"> Aufhebung Trennung Ungültigerklärung Ehe Scheidung Verschollenerklärung („unverheiratet“) Tod („verwitwet“) 	nein	Historisierung notwendig (von bis) dateOfSeparation separationTill	Nein
Trennung (gerichtlich)	Datum der Trennung	Datum der Rechtskraft	≤ Tagesdatum	<ul style="list-style-type: none"> Aufhebung Trennung Ungültigerklärung Ehe Scheidung Verschollenerklärung („unverheiratet“) Tod („verwitwet“) 	nein	Historisierung notwendig (von bis) dateOfSeparation separationTill	Nein
Aufhebung Trennung	Ereignisdatum aus Header	Ereignisdatum	Darf auch in der Zukunft liegen		nein	Historisierung notwendig (ab) dateOfSeparation separationTill	Nein
Scheidung	Zivilstandsdatum	Datum Rechtskraft	≤ Tagesdatum	Eheschliessung	nein	Zivilstandsdaten müssen historisiert sein dateOfMaritalStatus	Nein
Zivilstandsänderung Partner/in	Zivilstandsdatum	Zivilstandsdatum	≤ Tagesdatum	<ul style="list-style-type: none"> Zivilstandsänderung Partner/in mit den neuen Angaben. Eheschliessung 	nein	Zivilstandsdaten müssen historisiert sein dateOfMaritalStatus	Nein
Ungültigerklärung Ehe	Zivilstandsdatum	Zivilstandsdatum (bei Meldungen aus INFOSTAR = Rechtskraftdatum)	≤ Tagesdatum	Es gibt kein „terminieren“ oder „aufheben“ zu diesem Ereignis	nein	Zivilstandsdaten müssen historisiert sein dateOfMaritalStatus	nein
Einbürgerung Ausländer	Einbürgerungsdatum	Einbürgerungsdatum	≤ Tagesdatum	<ul style="list-style-type: none"> Aberkennung Schweizer Bürgerrecht 	nein	Historisierung der Staatsangehörigkeit residentPermitValidFrom residentPermitValidTill	Nein

(1) Ereignis	(2) Element mit Ereignisdatum	(3) Fachliches Inhalt des Ereignisdatum	(4) Zulässige Werte des Ereignisdatums	(5) Aufhebung, Beendigung durch	(6) Terminierung möglich	(7) Historisierung in der EWK für Auskunft notwendig	(8) Historisierung für Meldungen relevant
Einbürgerung Schweizer in Gemeinde	Einbürgerungsdatum	Einbürgerungsdatum	≤ Tagesdatum	<ul style="list-style-type: none"> Bürgerrechtsentlassung aus Gemeinde 	nein	Historisierung notwendig Heimort (von bis) Erwerbsgrund muss aber nicht historisiert werden naturalizationDate expatriationDate	Nein
Bürgerrechtsentlassung aus Gemeinde	Datum Entlassung aus Bürgerrecht	Datum Entlassung aus Bürgerrecht (Bei Infostarmeldung = Datum Rechtskraft)	≤ Tagesdatum	Es gibt kein „terminieren“ oder „aufheben“ zu diesem Ereignis.	nein	Historisierung notwendig Heimort (von bis) Erwerbsgrund muss aber nicht historisiert werden naturalizationDate expatriationDate	Nein
Aberkennung Schweizer Bürgerrecht	Ereignisdatum aus Header	Ereignisdatum	≤ Tagesdatum	<ul style="list-style-type: none"> 	nein	Historisierung der Staatsangehörigkeit nationalityValidFrom	Nein
Wechsel Ausländerkategorie	Ausländerkategorie gültig ab	Ereignisdatum	Darf auch in der Zukunft liegen	<ul style="list-style-type: none"> Wechsel Ausländerkategorie mit den neu gültigen Daten. 	nein	Ausländerkategorie muss historisiert sein. residencePermitValidFrom residencePermitTill	Nein
Wechsel der Staatsangehörigkeit	Ereignisdatum aus Header	Ereignisdatum	≤ Tagesdatum	<ul style="list-style-type: none"> Wechsel der Staatsangehörigkeit mit den neu gültigen Daten 	nein	Historisierung der Staatsangehörigkeit residencePermitValidFrom residencePermitTill	Nein
Zuzug	Zuzugsdatum	Zuzugsdatum	Darf auch in der Zukunft liegen	<ul style="list-style-type: none"> Wegzug Umwandlung Meldeverhältnis Verschollen Tod 	nein	Historisierung des Meldeverhältnisses. arrivalDate departureDate	Nein
Wegzug	Wegzugsdatum	Wegzugsdatum	Darf auch in der Zukunft liegen	Es gibt kein „terminieren“ oder „aufheben“ zu diesem Ereignis.	nein	Historisierung des Meldeverhältnisses arrivalDate departureDate	Nein
Umzug (innerhalb Gemeinde)	Umzugsdatum	Umzugsdatum	Darf auch in der Zukunft liegen	<ul style="list-style-type: none"> Wegzug Umzug 	nein	Historisierung der Adresse (von bis) movingDate (innerhalb arrivalDate und departureDate)	Nein
Zustelladresse	Ereignisdatum aus Header	Ereignisdatum	Darf auch in der Zukunft liegen	<ul style="list-style-type: none"> Datum gültig bis 	ja	nein	Nein
Änderung Datensperre	Ereignisdatum aus Header	Ereignisdatum	≤ Tagesdatum	<ul style="list-style-type: none"> Änderung Datensperre mit den angepassten Daten 	nein	Datensperre muss historisiert sein validFrom? validTill?	Nein

(1) Ereignis	(2) Element mit Ereignisdatum	(3) Fachliches Inhalt des Ereignisdatum	(4) Zulässige Werte des Ereignisdatums	(5) Aufhebung, Beendigung durch	(6) Terminierung möglich	(7) Historisierung in der EWK für Auskunft notwendig	(8) Historisierung für Meldungen relevant
Umwandlung Meldeverhältnis	Zuzugsdatum	Zuzugsdatum	Darf auch in der Zukunft liegen	<ul style="list-style-type: none"> Wegzug Tod verschollen 	nein	Historisierung des Meldeverhältnisses arrivalDate departureDate	Nein
Adoption	Ereignisdatum aus Header	Ereignisdatum (Infostart liefert hier immer das Rechtskraftdatum)	≤ Tagesdatum		nein	Nicht historisiert!!!!	Nein
Kindes- und erwachsenenschutzrechtliche Massnahme	Ereignisdatum aus Header	Ereignisdatum	≤ Tagesdatum	<ul style="list-style-type: none"> Aufhebung Kindes- und erwachsenenschutzrechtliche Massnahme 	nein	Historisierung der Massnahme nicht aber der Beziehung relationshipValidTill?	Nein
Aufhebung Kindes- und erwachsenenschutzrechtliche Massnahme	Ereignisdatum aus Header	Ereignisdatum	≤ Tagesdatum	<ul style="list-style-type: none"> Kindes- und erwachsenenschutzrechtliche Massnahme 	nein	Historisierung der Massnahme nicht aber auf der Beziehung relationshipValidTill?	Nein
Wechsel Kindes- und erwachsenenschutzrechtliche Massnahme	Ereignisdatum aus Header	Ereignisdatum	≤ Tagesdatum	<ul style="list-style-type: none"> Wechsel Kindes- und erwachsenenschutzrechtliche Massnahme mit den neuen Daten Aufhebung Kindes- und erwachsenenschutzrechtliche Massnahme 	nein	Historisierung der Massnahme nicht aber der Beziehung relationshipValidTill?	Nein
Kindesverhältnis	Ereignisdatum aus Header	Ereignisdatum (Infostart liefert hier immer das Rechtskraftdatum)	≤ Tagesdatum	<ul style="list-style-type: none"> Kindesverhältnis mit den neuen Daten 	nein	Nicht historisiert!!!!	Nein
Namensänderung	Ereignisdatum aus Header	Ereignisdatum (von INFOSTAR wird immer das Rechtskraftdatum geliefert)	≤ Tagesdatum	<ul style="list-style-type: none"> Namensänderung mit neuen Daten 	nein	Historisierung Namen	Nein
Arbeitgeber-/ Berufswechsel	Ereignisdatum aus Header	Ereignisdatum	Darf auch in der Zukunft liegen	<ul style="list-style-type: none"> Datum gültig bis Arbeitgeber-/Berufswechsel mit den neuen Daten 	ja	nein	Nein
Konfessionswechsel	Ereignisdatum aus Header	Ereignisdatum	Darf auch in der Zukunft liegen	<ul style="list-style-type: none"> Konfessionswechsel mit den neuen Daten 	nein	Konfession (von bis) religionValidFrom	Nein

(1) Ereignis	(2) Element mit Ereignisdatum	(3) Fachliches Inhalt des Ereignisdatum	(4) Zulässige Werte des Ereignisdatums	(5) Aufhebung, Beendigung durch	(6) Terminierung möglich	(7) Historisierung in der EWK für Auskunft notwendig	(8) Historisierung für Meldungen relevant
Geschlechtsänderung	Ereignisdatum aus Header	Datum Rechtskraft	≤ Tagesdatum		nein	Nicht historisiert!!!!	Nein
Aufhebung Verschönerklärung	Ereignisdatum aus Header	Ereignisdatum	≤ Tagesdatum	Es gibt kein „terminieren“ oder „aufheben“ zu diesem Ereignis.	nein	Zivilstandsdaten müssen historisiert sein Beziehungen sofern vorhanden sind auch zu historisieren.	nein
Antrag Verlängerung Ausländerbewilligung	Ereignisdatum aus Header	Ereignisdatum	≤ Tagesdatum	Es gibt kein „terminieren“ oder „aufheben“ zu diesem Ereignis.	nein	Historisierung der Ausländerkategorie residencePermitValidFrom residencePermitTill	Nein
Eintragung Partnerschaft	Zivilstandsdatum	Zivilstandsdatum	≤ Tagesdatum	• Auflösung Partnerschaft	nein	Zivilstandsdaten müssen historisiert werden dateOfMaritalStatus	Nein
Auflösung Partnerschaft	Zivilstandsdatum	Datum Rechtskraft	≤ Tagesdatum	• Eintragung neue Partnerschaft	nein	Zivilstandsdaten müssen historisiert werden dateOfMaritalStatus	Nein
Änderung Schriftensperre	Ereignisdatum aus Header	Ereignisdatum	≤ Tagesdatum	• Änderung Schriftensperre mit den neuen Daten	nein	Historisiert validFrom? validTill?	Nein
Änderung elterliche Sorge	Ereignisdatum aus Header	Ereignisdatum	≤ Tagesdatum	• Änderung elterliche Sorge mit den neuen Daten	nein	Historisierung elterliche Sorge und Beziehung relationshipValidFrom relationshipValidTill?	Nein
Änderung Beziehungsdaten	Ereignisdatum aus Header	Ereignisdatum	≤ Tagesdatum	• Änderung Beziehungsdaten mit den neuen Daten	nein		Nein
Änderung Bürgerrecht	Ereignisdatum aus Header	Ereignisdatum	≤ Tagesdatum	• Änderung Bürgerrecht mit den neuen Daten	nein		Nein
Korrektur Meldeverhältnis	Zuzugsdatum	Zuzugsdatum	Darf auch in der Zukunft liegen	• Durch erneute Korrektur	nein		
Korrektur Adressdaten	Ereignisdatum aus Header	Ereignisdatum	Darf auch in der Zukunft liegen	• Durch erneute Korrektur	nein		
Korrektur Berufsdaten	Ereignisdatum aus Header	Ereignisdatum	Darf auch in der Zukunft liegen	• Durch erneute Korrektur	Ja		

2 Sicherheitsüberlegungen

Siehe eCH-0020

Verein eCH

www.ech.ch / info@ech.ch

eCH-0020 – Addendum zum Standard Meldegründe Personenregister / Betrifft Version 3.0.0 / **Genehmigt** / 2023-01-31

3 Haftungsausschluss/Hinweise auf Rechte Dritter

eCH-Standards, welche der Verein **eCH** den Benutzenden zur unentgeltlichen Nutzung zur Verfügung stellen oder welche **eCH** referenzieren, haben nur den Status von Empfehlungen. Der Verein **eCH** haftet in keinem Fall für Entscheidungen oder Massnahmen, welche den Benutzenden auf Grund dieser Dokumente trifft und / oder ergreift. Die Benutzenden sind verpflichtet, die Dokumente vor deren Nutzung selbst zu überprüfen und sich gegebenenfalls beraten zu lassen. **eCH**-Standards können und sollen die technische, organisatorische oder juristische Beratung im konkreten Einzelfall nicht ersetzen.

In **eCH**-Standards referenzierte Dokumente, Verfahren, Methoden, Produkte und Standards sind unter Umständen markenrechtlich, urheberrechtlich oder patentrechtlich geschützt. Es liegt in der ausschliesslichen Verantwortlichkeit der Benutzenden, sich die allenfalls erforderlichen Rechte bei den jeweils berechtigten Personen und/oder Organisationen zu beschaffen.

Obwohl der Verein **eCH** all seine Sorgfalt darauf verwendet, die **eCH**-Standards sorgfältig auszuarbeiten, kann keine Zusicherung oder Garantie auf Aktualität, Vollständigkeit, Richtigkeit bzw. Fehlerfreiheit der zur Verfügung gestellten Informationen und Dokumente gegeben werden. Der Inhalt von **eCH**-Standards kann jederzeit und ohne Ankündigung geändert werden.

Jede Haftung für Schäden, welche den Benutzenden aus dem Gebrauch der **eCH**-Standards entstehen ist, soweit gesetzlich zulässig, wegbedungen.

4 Urheberrechte

Wer **eCH**-Standards erarbeitet, behält das geistige Eigentum an diesen. Allerdings verpflichtet sich die Erarbeitenden, ihr betreffendes geistiges Eigentum oder ihre Rechte an geistigem Eigentum anderer, sofern möglich, den jeweiligen Fachgruppen und dem Verein **eCH** kostenlos zur uneingeschränkten Nutzung und Weiterentwicklung im Rahmen des Vereinszweckes zur Verfügung zu stellen.

Die von den Fachgruppen erarbeiteten Standards können unter Nennung der jeweiligen Urheber von **eCH** unentgeltlich und uneingeschränkt genutzt, weiterverbreitet und weiterentwickelt werden.

eCH-Standards sind vollständig dokumentiert und frei von lizenz- und/oder patentrechtlichen Einschränkungen. Die dazugehörige Dokumentation kann unentgeltlich bezogen werden.

Diese Bestimmungen gelten ausschliesslich für die von **eCH** erarbeiteten Standards, nicht jedoch für Standards oder Produkte Dritter, auf welche in den **eCH**-Standards Bezug genommen wird. Die Standards enthalten die entsprechenden Hinweise auf die Rechte Dritter.

Anhang A – Referenzen & Bibliographie

Siehe eCH-0020

Anhang B – Mitarbeit & Überprüfung

Siehe eCH-0020

Anhang C – Abkürzungen und Glossar

Siehe eCH-0020

Anhang D – Änderungen gegenüber Vorversion

Siehe eCH-0020

Anhang E – Abbildungsverzeichnis

Es konnten keine Einträge für ein Abbildungsverzeichnis gefunden werden. **Anhang F – Tabellenverzeichnis**

Es konnten keine Einträge für ein Abbildungsverzeichnis gefunden werden.