

eCH-0157 Norme d'interface Elections

Nom	Norme d'interface Elections
eCH- nombre	eCH-0157
Catégorie	Norme
Stade	Déployée
Version	4.0
Statut	Projet
Date de décision	AAAA-MM-JJ
Date de publication	2019-02-13
Remplace version	3.0 - <Minor Change >
Condition préalable	eCH-0155 Norme concernant les données Droits politiques
Annexes	eCH-0157-4-0.xsd
Langues	Allemand (original), français (traduction)
Auteurs	Groupe spécialisé Droits politiques Thomas Hardegger, Chancellerie cantonale des Grisons, Thomas.Hardegger@staka.gr.ch Martin Stingelin, Stingelin Informatik GmbH, martin.stingelin@stingelin-informatik.com
Éditeur / Distribution	Association eCH, Mainaustrasse 30, case postale, 8034 Zurich T 044 388 74 64, F 044 388 71 80 www.ech.ch / info@ech.ch

Condensé

La présente norme définit les annonces d'événement ainsi que leurs attributs pour fournir les candidats et des listes dans le contexte des élections à tous les niveaux fédéraux de la Suisse.

Sommaire

Remarque	4
1 Introduction	4
1.1 Statut	4
1.2 Champ d'application	4
1.3 Notation	6
2 Principes	6
2.1 Principes généraux	6
2.2 Processus pour l'échange d'annonces.....	6
2.2.1 Annonces d'événement	7
2.2.2 Annonces d'annulation.....	7
2.2.3 Annonces de correction	7
2.2.4 Annonces de modification des données.....	7
2.2.5 Annonces de synchronisation des données.....	7
2.3 Données à fournir	8
2.3.1 Données obligatoires par annonce	8
2.3.2 Indication des identificateurs pour les candidats	8
3 Spécification	8
3.1 Déroulement d'une élection	8
3.2 Annonces d'événement	9
3.2.1 Livraison initiale – initialDelivery	10
4 Délimitation	11
5 Considérations de sécurité	11
6 Exclusion de responsabilité - droits de tiers	12
7 Droits d'auteur	12
Annexe A – Références & bibliographie	13
Annexe B – Collaboration & vérification	13
Annexe C – Abréviations et glossaire	13
https://www.termdat.bk.admin.ch/Annexe D – Modifications par rapport à la version précédente	13
Annexe E – Liste des illustrations	14
Annexe F – Liste des tableaux	14

Annexe G – Dépendances14

Remarque

En vue d'une meilleure lisibilité et compréhension, seul le genre masculin est utilisé pour la désignation des personnes dans le présent document. Cette formulation s'applique également aux femmes dans leurs fonctions respectives.

1 Introduction

1.1 Statut

Projet: Le document a été validé par les référents compétents du comité d'expert en vue de sa consultation publique, et été publié en conséquence.

Proposition: Le document doit être présenté au comité d'experts à TT-MM-JJJJ en vue de son approbation, mais n'est pas encore valable d'un point de vue normatif.

Approuvé: Le document a été approuvé par le comité d'experts. Il a pouvoir normatif pour le domaine d'utilisation défini dans le domaine de validité donné.

.

1.2 Champ d'application

La présente norme définit les annonces d'événement qui sont échangées entre les autorités électorales, les systèmes compétents pour le déroulement des élections (initialisation, déroulement, dépouillement), la Chancellerie fédérale, l'OFS et d'autres offices autorisés dans le cadre d'élections.

Le présent document spécifie

- les événements donnant lieu à des annonces d'événement
- les annonces d'événement devant être échangées
- les données concernant les différentes annonces d'événements à transmettre à d'autres services.

Seules sont prises en compte les données nécessaires à:

- l'initialisation / l'impression des listes électorales / l'initialisation des sites Internet
- l'évaluation de l'élection
- des fins statistiques et de contrôle.

Les partenaires d'interface doivent eux-mêmes prévoir des règles correspondantes pour l'échange de données, qui ne satisfont pas aux principes décrits précédemment.

Le graphique suivant présente le classement de cette norme d'interface par rapport aux autres normes dans le domaine des droits politiques.

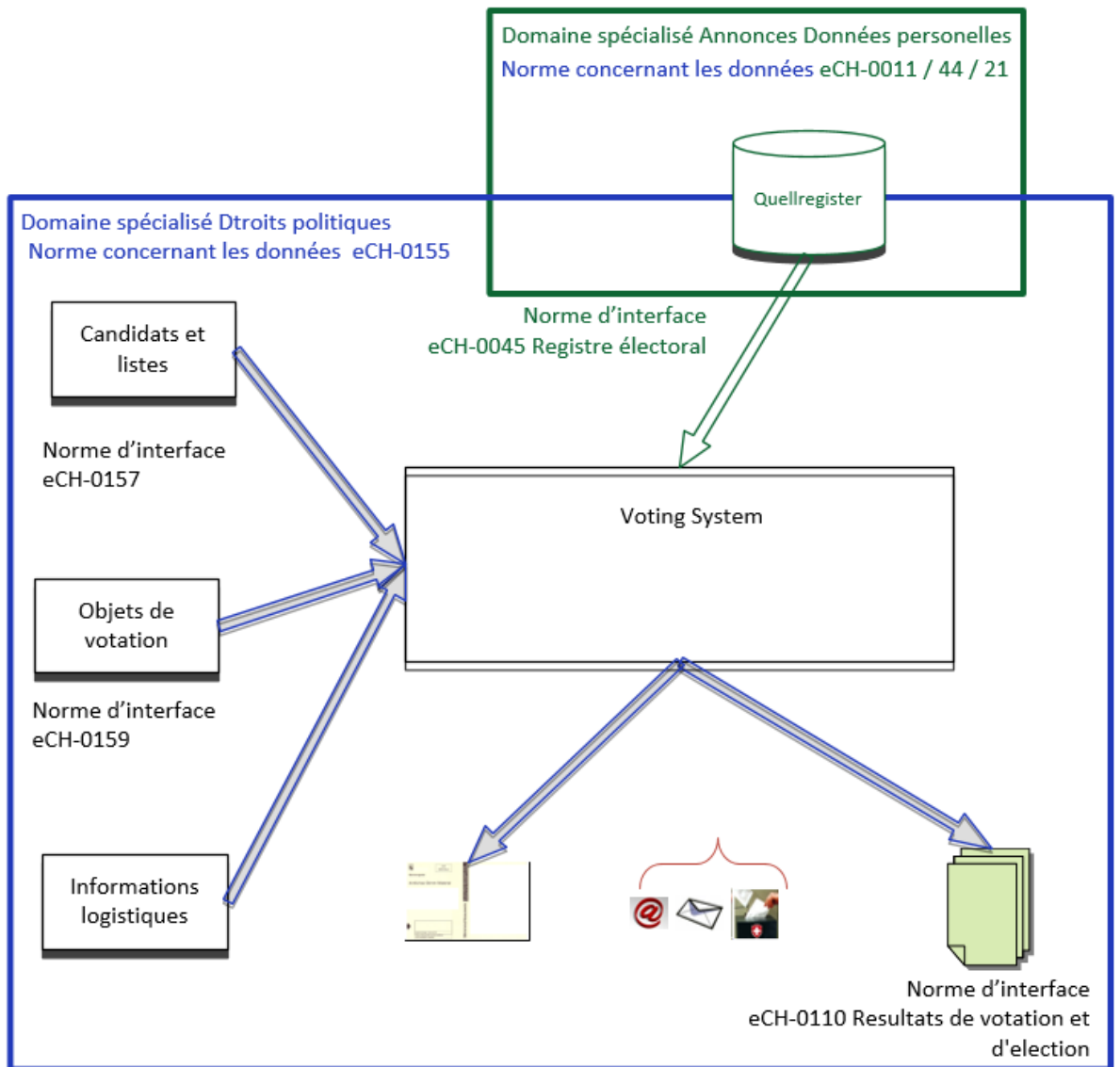


Figure 1: Vue d'ensemble

Un système de vote désigne un système servant à préparer l'exécution des élections et des votations dans le cadre d'un scrutin électronique ou conventionnel. Il peut s'agir, dans la pratique, d'un système de vote électronique.

La présente norme spécifie l'interface pour l'échange d'informations concernant les candidats et les listes et repose sur la norme concernant les données [eCH-0155] pour les définitions des objets et des attributs.

1.3 Notation

Les directives de ce document respectent la terminologie de [RFC2119]. Ce faisant, les expressions suivantes, apparaissant en LETTRES MAJUSCULES ont les significations suivantes:

IMPÉRATIF: Le responsable doit mettre en œuvre la spécification.

RECOMMANDÉ: Le responsable peut, pour des raisons importantes, renoncer à appliquer la spécification.

FACULTATIF: Le responsable est libre de choisir d'appliquer ou non la spécification.

2 Principes

2.1 Principes généraux

- **[IMPÉRATIF]** Toute modification de données est annoncée en tant qu'événement.
- **[IMPÉRATIF]** Toutes les informations connues doivent être livrées avec l'événement, même si l'élément correspondant est facultatif. Si un élément facultatif n'est plus livré, il est considéré comme n'existant plus et peut être supprimé dans le système destinataire.
- **[IMPÉRATIF]** L'échange des données décrites dans la présente norme est réglé en premier lieu par la législation en vigueur. Le fait que certains éléments sont définis comme facultatifs dans La présente norme n'implique aucunement que de tels éléments ne doivent pas être échangés.
- **[RECOMMANDÉ]** Les dates et heures sont indiquées selon la norme UTC.

2.2 Processus pour l'échange d'annonces

Le cadre d'annonce [eCH-0058] décrit les processus détaillés de transmission et d'utilisation des annonces d'événements. Il existe des scenarii distincts resp. des Use Cases, dans lesquels l'échange de d'annonces est nécessaire. En conséquence de quoi, on distingue les types d'annonces suivants:

- annonces d'événements
- annonces d'annulation
- annonces de correction
- annonces de modification des données
- annonces de synchronisation des données

2.2.1 Annonces d'événement

Les annonces d'événements sont envoyées, quand un événement technique conduit à l'enregistrement ou la modification des données auprès des autorités électorales, qui doivent être transmises à d'autres services. Cette forme d'annonces est décrite au chapitre 0.

2.2.2 Annonces d'annulation

Les annonces d'annulation sont envoyées quand l'un des deux cas suivants se produit:

- Un événement déjà annoncé a été annoncé pour les mauvais candidats ou la mauvaise liste.
- Un événement déjà annoncé ne s'est pas produit et n'aurait donc pas dû être annoncé.

Dans ces cas de figure, l'annonce est effectuée avec la même structure que la mauvaise livraison. Le marquage d'une telle annonce „à annuler“ est effectué sur une enveloppe technique tel que décrit dans la norme [eCH-0058]. Les conséquences d'une annonce d'annulation peuvent être complexes. Dans un cas normal, les systèmes destinataires ne peuvent donc pas traiter ce type d'annonces sans intervention manuelle.

2.2.3 Annonces de correction

Les annonces de correction sont envoyées, quand le contenu des données d'une annonce d'événement antérieure était défectueux, mais quand le motif d'annonce et le candidat respectivement la liste étaient toutefois corrects. Dans ces cas de figure, l'annonce est effectuée avec la même structure que la livraison d'origine. Dans l'enveloppe technique, l'annonce est marquée comme „Correction“ (cf. [eCH-0058]). Il n'est pas nécessaire d'établir de rapport avec l'annonce d'origine. Il n'est pas nécessaire de respecter la séquence d'origine. La situation est toujours annoncée telle qu'elle se présentait au moment de l'annonce de correction.

2.2.4 Annonces de modification des données

Aucune annonce de modification des données n'est implémentée. En cas de problème, il faut fournir à nouveau les informations dans leur intégralité.

2.2.5 Annonces de synchronisation des données

Aucune annonce de synchronisation des données n'est implémentée. En cas de problème, il faut fournir à nouveau les informations dans leur intégralité.

2.3 Données à fournir

2.3.1 Données obligatoires par annonce

Chaque annonce d'événement est accompagnée d'informations générales. La date de l'événement en fait notamment partie. Les informations générales sont décrites dans [eCH-0058].

2.3.2 Indication des identificateurs pour les candidats

S'il est question d',Identificateurs de personne selon [eCH-0044]' dans les motifs d'annonce décrits, il s'agit toujours de **tous** les attributs d'identification. Ceci vaut en particulier pour les attributs **Nom**, **Prénom(s)**, **Sexe** et **Date de naissance**.

3 Spécification

Toutes les annonces nécessaires à la livraison des candidats et des listes sont répertoriées et décrites ci-après.

Les définitions selon eCH-0155 s'appliquent dans la mesure où aucune autre norme de base précise pour un élément n'est fixée dans les spécifications suivantes, ainsi que dans les documents marqués comme annexe.

Si des motifs d'annonce supplémentaires doivent être complétés, ils sont ajoutés à la fin. Si des motifs d'annonce sont supprimés, il est interdit d'utiliser leur numéro pour un autre motif d'annonce.

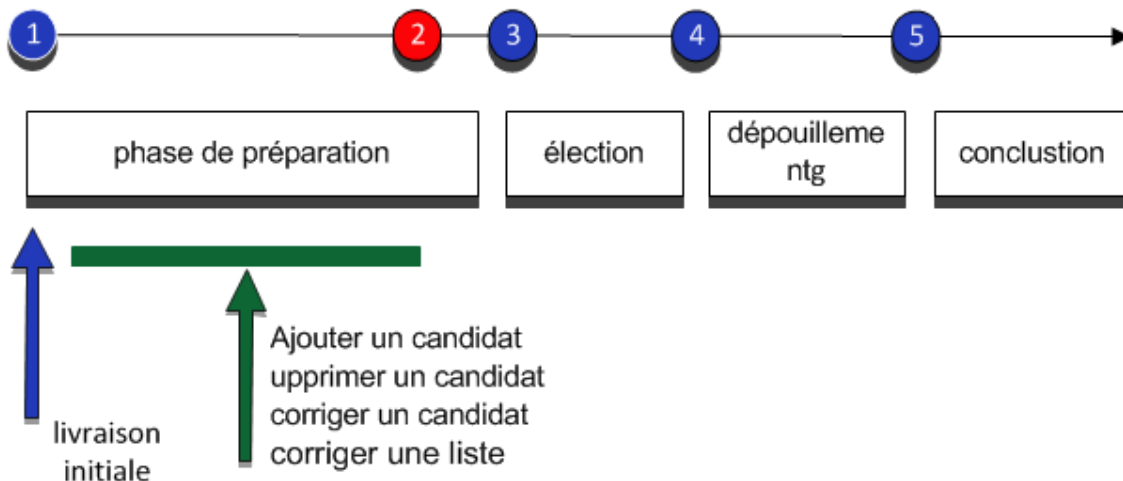
Chaque événement dispose d'un point d'extension (Extension, xs:anyType) qui peut être utilisé pour les extensions spécifiques (ex. extensions cantonales).

3.1 Déroulement d'une élection

Le déroulement d'une élection est présenté grossièrement ci-après. Il s'agit uniquement d'illustrer dans quelle période quelles annonces sont autorisées.

1. Lors du lancement de la phase de préparation, tous les candidats et les listes sont annoncés au système d'élection.
2. Jusqu'à cet instant, des annonces complémentaires, corrections, suppressions peuvent être annoncées. Les principes légaux correspondants concernant les élections stipulent quand cet instant est atteint.
3. Moment de l' «ouverture des urnes»
4. Moment auquel les urnes sont fermées.
5. Moment auquel les résultats sont complets

Attention, il existe des différences de réglementation entre les cantons, ainsi dans les cas spéciaux clairement définis un candidat peut encore être annoncé après l'élection (ex. Ct. VD selon l'art. 56 LEDP, ou quand cela est autorisé, des personnes éligibles qui ne figurent pas sur une liste obtiennent des voix)



Concernant les définitions suivantes des types de données, les symboles suivants sont utilisés:

Sélection



Séquence de plusieurs éléments



Elément facultatif



Elément facultatif, récurrent



Elément à fournir impérativement



Elément impératif, récurrent



3.2 Annonces d'événement

Il est délibérément renoncé aux annonces d'événements pour l'annonce complémentaire ou la suppression des listes. S'il existe des annonces complémentaires de listes, toutes les informations côté système de vote électronique doivent être supprimées et une nouvelle livraison initiale être effectuée.

3.2.1 Livraison initiale – initialDelivery

Valeur de code et désignation

Préfixe InitialDelivery

Description de l'événement:

Lors de la livraison initiale, les renseignements concernant l'ensemble des candidats et des listes sont fournis par l'autorité électorale au système de vote électronique. Concernant les candidats et les listes, tous les attributs définis selon [eCH-0155] sont fournis. S'il existe des relations entre listes ou des élections secondaires, celles-ci sont fournies en tant que relations entre les listes correspondantes.

Données de l'événement

Les informations suivantes doivent être transmises avec cette annonce d'événement:

- Scrutin (impératif) – contest
- Bulletin électoral de groupe (impératif, multiple) – electionGroupBallot
 - Identificateur du bulletin électoral de groupe (facultatif) – electionGroupIdentification
 - Description de l'élection de groupe (facultatif) electionGroupDescription
 - Identification du domaine d'influence (impératif) – domainOfInfluenceIdentification
 - Position de l'élection de groupe (facultatif) – electionGroupPosition
- Information sur l'élection (impératif, multiple) - electionInformation
 - Election (impératif) - election
 - Candidat (facultatif, multiple) - candidate
 - Liste (facultatif, multiple) - list
 - Union de listes(facultatif, multiple) - listUnion
 - Extension (facultatif) - extension
- Extension (facultatif) - extension

Format d'échange:

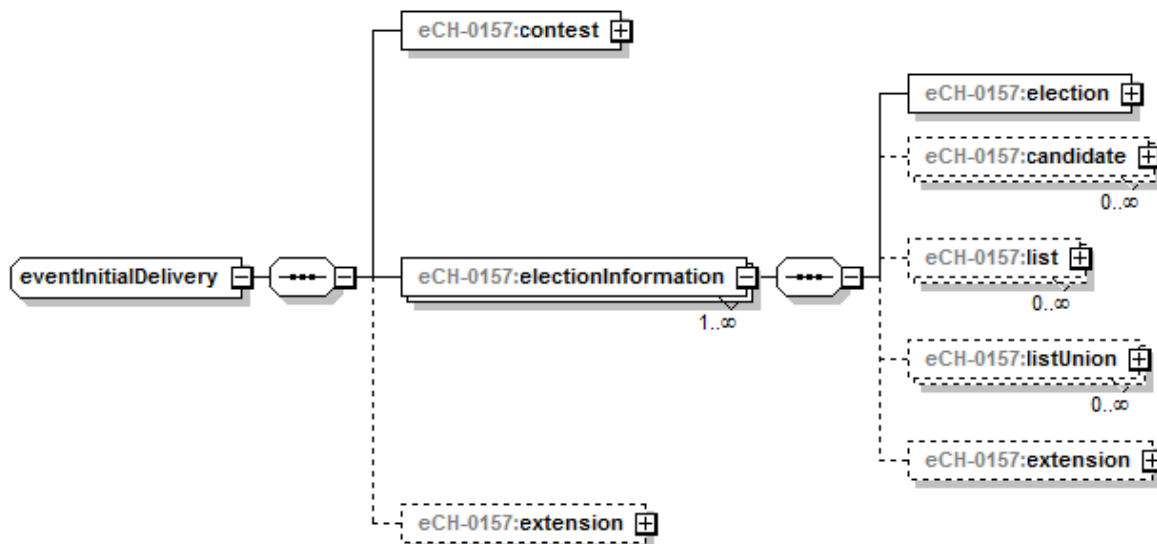


Figure 2: Livraison initiale - eventInitialDelivery

4 Délimitation

La présente norme a pour but de faciliter tout traitement informatique des données utilisées pour les scrutins. Elle n'est pas spécifique ou exclusivement adressée aux systèmes de « vote électronique ». Le point de référence ce sont « les droits politiques » (élections, votations) et non pas les canaux de vote spécifiques.

Les exigences de la loi et de l'ordonnance fédérale sur les droits politiques (LDP, RS 161.1, ODP, RS 161.11) sont des exigences minimales, communes à tous les cantons. Elles font partie des éléments indispensables des normes. A titre d'exemple, concernant la partie de la norme « liste des candidats », les articles suivants contiennent les exigences d'identification des candidats: 22 al. 2, 27, 32 al. 1, 32 al.2, 33 LDP (RS 161.1);

Les exigences cantonales/communales, dans la mesure où elles sont spécifiques au canton/commune, constituent des éléments facultatifs des normes à venir.

L'utilisation des normes eCH n'est pas obligatoire: les cantons décident librement de les adopter.

5 Considérations de sécurité

La définition des formats d'échange en soi ne soulève aucun problème relatif à la sécurité. Si des autorités souhaitent échanger électroniquement les données spécifiées dans le présent document, elles doivent s'assurer de la présence des fondements juridiques nécessaires. Lors d'un échange de données, la confidentialité et l'intégrité des données transmises doivent être garanties.

6 Exclusion de responsabilité - droits de tiers

Les normes élaborées par l'Association **eCH** et mises gratuitement à la disposition des utilisateurs, ainsi que les normes de tiers adoptées, ont seulement valeur de recommandations. L'Association **eCH** ne peut en aucun cas être tenue pour responsable des décisions ou mesures prises par un utilisateur sur la base des documents qu'elle met à disposition. L'utilisateur est tenu d'étudier attentivement les documents avant de les mettre en application et au besoin de procéder aux consultations appropriées. Les normes **eCH** ne remplacent en aucun cas les consultations techniques, organisationnelles ou juridiques appropriées dans un cas concret.

Les documents, méthodes, normes, procédés ou produits référencés dans les normes **eCH** peuvent le cas échéant être protégés par des dispositions légales sur les marques, les droits d'auteur ou les brevets. L'obtention des autorisations nécessaires auprès des personnes ou organisations détentrices des droits relève de la seule responsabilité de l'utilisateur.

Bien que l'Association **eCH** mette tout en œuvre pour assurer la qualité des normes qu'elle publie, elle ne peut fournir aucune assurance ou garantie quant à l'absence d'erreur, l'actualité, l'exhaustivité et l'exactitude des documents et informations mis à disposition. La teneur des normes **eCH** peut être modifiée à tout moment sans préavis.

Toute responsabilité relative à des dommages que l'utilisateur pourrait subir par suite de l'utilisation des normes **eCH** est exclue dans les limites des réglementations applicables.

7 Droits d'auteur

Tout auteur de normes **eCH** en conserve la propriété intellectuelle. Il s'engage toutefois à mettre gratuitement, et pour autant que ce soit possible, la propriété intellectuelle en question ou ses droits à une propriété intellectuelle de tiers à la disposition des groupes de spécialistes respectifs ainsi qu'à l'association **eCH**, pour une utilisation et un développement sans restriction dans le cadre des buts de l'association.

Les normes élaborées par les groupes de spécialistes peuvent, moyennant mention des auteurs **eCH** respectifs, être utilisées, développées et déployées gratuitement et sans restriction.

Les normes **eCH** sont complètement documentées et libres de toute restriction relevant du droit des brevets ou de droits de licence. La documentation correspondante peut être obtenue gratuitement.

Les présentes dispositions s'appliquent exclusivement aux normes élaborées par **eCH**, non aux normes ou produits de tiers auxquels il est fait référence dans les normes **eCH**. Les normes incluront les références appropriées aux droits de tiers.

Annexe A – Références & bibliographie

- [eCH-0155] eCH-0155 – Norme concernant les données Droits politiques. Version 4.0
- [ISO 639-1] ISO (International Organization for Standardization). International Standards for Language Codes.
- [UML] Unified Modeling Language (UML). Version 1.5. Object Management Group.
- [XSD] XML Schema Part 1: Structures. W3C Recommendation 2. Mai 2001.
- XML Schema Part 2: Datatypes. W3C Recommendation 2. Mai 2001.

Annexe B – Collaboration & vérification

Bürgi Marcel, VRSG
Hardegger Thomas, canton des Grisons
Küng Emanuel, UNISYS
Ledergerber Bruno, canton de Zurich
Martin Alexis, canton de Genève
Mohni Daniel, UNISYS
Schmidt Cedric, canton de Genève
Schorr Jörg, POST
Semlitsch Reinhard, SESAM AG
Spycher Oliver, Chancellerie fédérale
Stingelin Martin, Stingelin Informatik GmbH
Wehrli Thomas, canton d'Argovie

Annexe C – Abréviations et glossaire

Voir le glossaire de la Chancellerie fédérale

<https://www.termdat.bk.admin.ch/>

Annexe D – Modifications par rapport à la version précédente

- Nouvelle version 4.0 de eCH-0155 importée.

Annexe E – Liste des illustrations

Figure 1: Vue d'ensemble.....5

Figure 2: Livraison initiale - eventInitialDelivery 11

Annexe F – Liste des tableaux

Aucune entrée

Annexe G – Dépendances

