

eCH-0246 – Norme d'interface eVera

Nom	Norme d'interface eVera
eCH-nombre	eCH-0246
Catégorie	Norme
Stade	Défini
Version	1.0
Statut	Projet
Date de décision	AAAA-MM-JJ
Date de publication	2020-08-13
Remplace la version	
Condition préalable	eCH-0044 Norme concernant les données Echange d'identifications de personne eCH-0011 Norme concernant les données Données concernant les personnes
Annexes	eCH-0246-1-0.xsd
Langues	Allemand (original), français (traduction)
Auteurs	<p>Systèmes d'annonce</p> <p>Andreas Bechtiger, Abraxas andreas.bechtiger@abraxas.ch</p> <p>Stingelin Martin</p> <p>Stingelin Informatik, martin.stingelin@stingelin-informatik.com</p>
Editeur / distribution	<p>Association eCH, Mainaustrasse 30, case postale, 8034 Zurich</p> <p>T 044 388 74 64, F 044 388 71 80</p> <p>www.ech.ch / info@ech.ch</p>

Condensé

Pour pouvoir prétendre à l'exercice de leur droit de vote et d'élire, les Suisses de l'étranger sont tenus de s'immatriculer de manière concrète. Le système eVera du DFAE sert à la gestion de ces immatriculations. Les registres électoraux communaux respectivement cantonaux sont compétents pour la prise en compte du droit de vote et d'élire correspondant dans le cadre d'un scrutin. La présente norme définit les annonces nécessaires pour l'échange d'informations entre eVera et les registres électoraux concernés.

Sommaire

1	Introduction	4
1.1	Statut	4
1.2	Champ d'application	4
1.3	Notation	4
1.4	Principes	4
1.5	Processus pour l'échange d'annonces	5
1.5.1	Annonces d'événement.....	5
1.5.2	Annonces d'annulation	5
1.5.3	Annonces de correction.....	5
1.5.4	Annonces de modifications de données	5
1.5.5	Annonces de synchronisation de données	5
2	Données à fournir	6
2.1	Données obligatoires par annonce	6
2.2	Extension	6
3	Annonces	7
3.1	Livraison globale – baseDelivery	7
3.2	Inscription du droit de vote – votingRightRegistration	9
3.3	Désinscription du droit de vote – votingRightDeregistration	10
3.4	Mutation Données concernant les personnes par eVera – eVeraMutationPersonData	12
3.5	Mutation Données concernant les personnes par le registre électoral – votingRegisterMutationPersonData	13
4	Sécurité	14
5	Exclusion de responsabilité - droits de tiers	15
6	Droits d'auteur	15
	Annexe A – Références & bibliographie	16
	Annexe B – Collaboration & vérification	16
	Annexe C – Abréviations et glossaire	16
	Annexe D – Modifications par rapport à la version précédente	16
	Annexe E – Liste des illustrations	17
	Annexe F –Dépendances	17

Remarque

En vue d'une meilleure lisibilité et compréhension, seul le genre masculin est utilisé pour la désignation des personnes dans le présent document. Cette formulation s'applique également aux femmes dans leurs fonctions respectives.

1 Introduction

1.1 Statut

Projet: Le document a été validé par les référents compétents du comité d'experts en vue de sa consultation publique, et été publié en conséquence.

Proposition: Le document doit être présenté au comité d'experts à JJ-MM-AAAA en vue de son approbation, mais n'est pas encore valable d'un point de vue normatif.

Approuvé: Le document a été approuvé par le Comité des experts. Il a pouvoir normatif pour le domaine d'utilisation défini dans le domaine de validité donné.

1.2 Champ d'application

Pour pouvoir prétendre à l'exercice de leur droit de vote et d'élire, les Suisses de l'étranger sont tenus de s'immatriculer de manière concrète. La compétence en la matière revient aux représentations suisses à l'étranger. La désinscription des registres électoraux peut être effectuée soit directement par les Suisses de l'étranger, soit par eVera, en cas de décès de la personne concernée, ou d'impossibilité, à trois reprises consécutives, de remettre les documents de vote par exemple. Les registres électoraux concernés des communes respectivement cantons doivent être tenus à jour sur la base des informations contenues dans eVera. La présente norme définit les annonces nécessaires à la vérification croisée des informations entre eVera et les registres électoraux concernés.

1.3 Notation

Les directives dans le présent document sont indiquées selon la terminologie de [RFC2119]. Dans ce contexte, les expressions suivantes apparaissant en LETTRES MAJUSCULES en tant que mots, ont les significations suivantes:

IMPÉRATIF: Le responsable doit réaliser l'objectif.

RECOMMANDÉ: Le responsable peut pour des raisons importantes renoncer à la réalisation de l'objectif.

FACULTATIF: Le responsable est libre de choisir s'il souhaite réaliser l'objectif ou non.

1.4 Principes

- **[IMPÉRATIF]** Toutes les informations connues doivent être fournies avec l'événement, même lorsque l'élément correspondant est facultatif.
- **[IMPÉRATIF]** Un élément facultatif ne doit pas être livré vide. Si l'information est inconnue, l'élément facultatif ne doit pas être transmis.
- **[RECOMMANDÉ]** Les identificateurs ne devraient contenir aucun caractère non imprimable, aucun caractère spécial et aucun caractère d'édition.
- **[RECOMMANDÉ]** Les cas de problèmes et d'erreurs en rapport avec l'échange d'annonces doivent être clarifiés au niveau organisationnel entre les partenaires d'interface.

1.5 Processus pour l'échange d'annonces

Le cadre d'annonce [eCH-0058] décrit les processus détaillés pour la transmission et la consommation des annonces d'événement. Il existe différents scénarios ou des Use Cases dans lesquels l'échange d'annonces est nécessaire. Par conséquent, les types d'annonces suivants peuvent être différenciés comme suit:

- Annonces d'événement
- Annonces d'annulation
- Annonces de correction
- Annonces de modifications de données
- Annonces de synchronisation de données

1.5.1 Annonces d'événement

La présente norme définit les annonces d'événement suivantes:

- Inscription du droit de vote – `votingRightRegistration`, voir chapitre 0
- Désinscription du droit de vote – `votingRightDeregistration`, voir chapitre 3.3
- Mutation Données concernant les personnes par eVera – `eVeraMutationPersonData`, voir chapitre 0
- Mutation Données concernant les personnes par le registre électoral – `votingRegisterMutationPersonData`, voir chapitre 3.5

1.5.2 Annonces d'annulation

Aucune annonce d'annulation n'est mise en œuvre. Si des données fournies sont erronées, le destinataire doit en être informé au niveau organisationnel et la livraison doit être réitérée avec, cette fois, les données correctes. Dans les situations d'annulation, les partenaires d'interface doivent convenir de la procédure au niveau organisationnel.

1.5.3 Annonces de correction

Les corrections doivent être fournies en tant que mutation Données concernant les personnes. Voir chapitre 0 respectivement 3.5

1.5.4 Annonces de modifications de données

Les annonces de modifications de données doivent être fournies en tant que mutation Données concernant les personnes. Voir chapitre 0 respectivement 3.5

1.5.5 Annonces de synchronisation de données

La livraison globale - `baseDelivery`, voir chapitre 3.1 doit être utilisée à des fins de synchronisation entre les registres concernés. Les partenaires d'interface doivent déterminer si et à quelle fréquence les registres doivent être synchronisés.

2 Données à fournir

2.1 Données obligatoires par annonce

Chaque annonce est envoyée avec des informations générales. Parmi celles-ci figure notamment la date d'événement (eventDate). Les informations générales sont décrites dans [eCH-0058].

- **[IMPÉRATIF]** Les données suivantes sont fournies comme date d'événement (eCH-0058:eventDate) pour les annonces.
 - Annonce Inscription du droit de vote, la date d'enregistrement de l'inscription. Seules les entrées inférieures ou égales à la date du jour sont admissibles.
 - Annonce Désinscription du droit de vote, la date d'enregistrement de la désinscription. Seules les entrées inférieures ou égales à la date du jour sont admissibles.
 - Mutation Données concernant les personnes, la date de la mutation dans le registre. Seules les entrées inférieures ou égales à la date du jour sont admissibles.
 - Livraison globale, la date de référence à laquelle les données figurant dans le registre annonceur étaient valides. Seules les entrées inférieures ou égales à la date du jour sont admissibles.

2.2 Extension

Chaque annonce dispose d'un point d'extension (Extension, xs:anyType) qui peut être utilisé pour des extensions spécifiques (extensions cantonales par exemple).

3 Annonces

3.1 Livraison globale – baseDelivery

Si les données enregistrées dans eVera doivent être comparées avec le registre électoral des communes respectivement du canton, il est possible d'utiliser la livraison globale à cet effet. Les partenaires d'interface doivent déterminer si et à quelle fréquence l'annonce doit être échangée.

- **[IMPÉRATIF]** eVera ne peut joindre à l'annonce que les entrées pertinentes pour le registre électoral du destinataire.
- **[IMPÉRATIF]** A partir des registres électoraux communaux respectivement cantonaux, seules les entrées relatives aux Suisses de l'étranger peuvent être livrées à eVera.

L'annonce Livraison globale peut être envoyée par eVera ainsi que par le registre électoral de la commune respectivement du canton et contient les données de plusieurs personnes.

Les informations échangées pour chaque personne (person) sont les suivantes:

- Identification de la personne (impératif) – personIdentification, voir [eCH-0044:personIdentificationType]
- Renseignements sur le nom (impératif) – nameData, voir [eCH-0011:nameDataType]
- Renseignements sur la naissance (impératif) - birthData, voir [eCH-0011:birthDataType].
- Lieu d'origine (impératif, récurrent) – placeOfOrigin, voir [eCH-0011:placeOfOriginType]
- Adresse d'acheminement (impératif) – deliveryAddress, voir [eCH-0010:mailAddressType]
- Pays de résidence (impératif) – residenceCountry, voir [eCH-0008:countryType]
- Langue de correspondance (facultatif) – languageOfCorrespondance, voir [eCH-0011:languageType]
- Date d'inscription (impératif) - registrationDate, xs:date
- Adresse de la représentation suisse à l'étranger (facultatif) - foreignAgencyAddress, voir [eCH-0010:mailAddressType].
- Adresse e-mail (facultatif) – emailAddress
- Extension (facultatif) – extension, voir 2.2

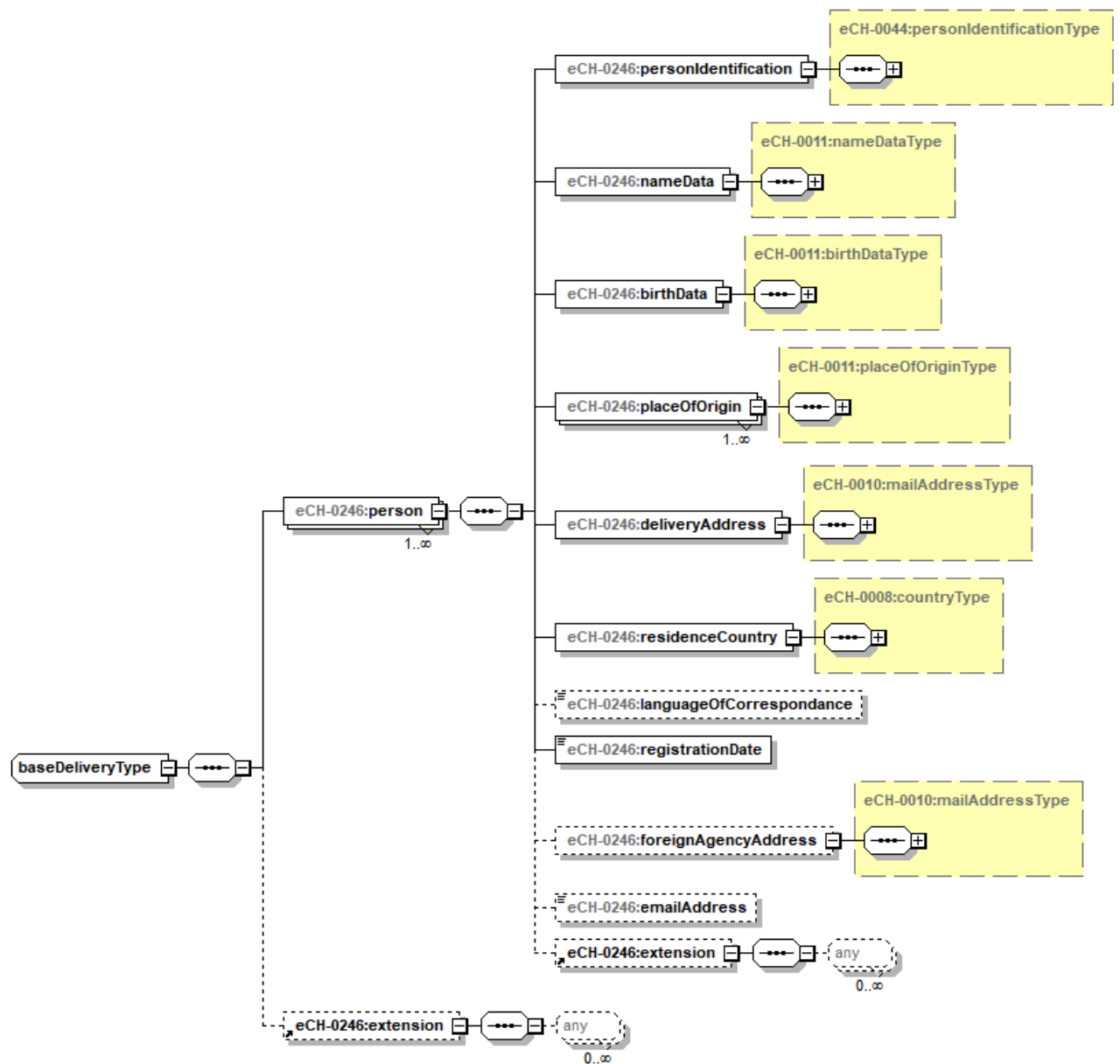


Figure 1: baseDelivery

3.2 Inscription du droit de vote – votingRightRegistration

Les Suisses de l'étranger peuvent s'immatriculer auprès de la représentation compétente à l'étranger en vue d'exercer leur droit de vote. eVera se charge ensuite de les inscrire au registre électoral compétent. Sous réserve que le registre électoral des Suisses de l'étranger ne soit pas tenu par le canton respectivement par une commune mandatée par le canton.

Règles régissant l'inscription:

Pour les Suisses de l'étranger nés en Suisse - le registre électoral de la dernière commune de résidence.

Pour les Suisses de l'étranger nés à l'étranger - le registre électoral de la commune d'origine.

L'adresse d'acheminement peut être l'adresse d'acheminement de la personne à l'étranger ou l'adresse du DFAE (eVera).

Les informations relatives à l'adresse de la représentation suisse à l'étranger doivent impérativement être fournies par eVera.

- **[IMPÉRATIF]** Seul eVera est habilité à envoyer l'annonce de l'inscription du droit de vote.
- **[IMPÉRATIF]** Lorsque des Suisses de l'étranger se présentent directement auprès du registre électoral en vue de s'immatriculer en vue d'exercer leur droit de vote en tant que Suisse de l'étranger, ils doivent être orientés vers la représentation compétente à l'étranger.

Les informations suivantes concernant une personne sont échangées avec l'annonce:

- Identification de la personne (impératif) – personIdentification, voir [eCH-0044:personIdentificationType]
- Renseignements sur le nom (impératif) – nameData, voir [eCH-0011:nameDataType]
- Renseignements sur la naissance (impératif) - birthData, voir [eCH-0011:birthDataType].
- Lieu d'origine (impératif, récurrent) – placeOfOrigin, voir [eCH-0011:placeOfOriginType]
- Adresse d'acheminement (impératif) – deliveryAddress, voir [eCH-0010:mailAddressType]
- Pays de résidence (impératif) – residenceCountry, voir [eCH-0008:countryType]
- Langue de correspondance (facultatif) – languageOfCorrespondance, voir [eCH-0011:languageType]
- Date d'inscription (impératif) - registrationDate, xs:date
- Adresse de la représentation suisse à l'étranger (facultatif) - foreignAgencyAddress, voir [eCH-0010:mailAddressType].
- Adresse e-mail (facultatif) – emailAddress
- Extension (facultatif) – extension, voir chapitre 2.2

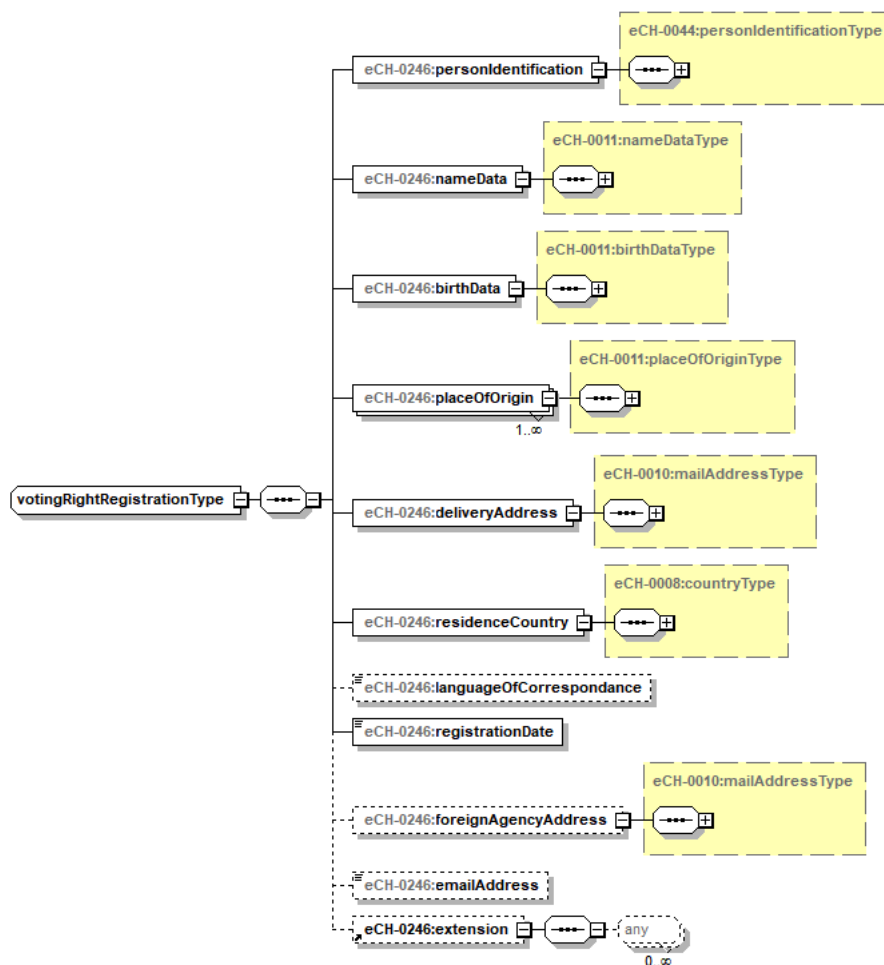


Figure 2: votingRightRegistration

3.3 Désinscription du droit de vote – votingRightDeregistration

Les Suisses de l'étranger peuvent obtenir la désinscription de leur droit de vote de Suisse de l'étranger auprès de la représentation compétente à l'étranger.

Lorsqu'un Suisse de l'étranger arrive en Suisse (établissement), eVera en est informé par le biais de [eCH-0020] et déclenche une désinscription du droit de vote.

En cas de décès, d'annonce de disparition, de déchéance de la nationalité ou de curatelle de portée générale, eVera déclenche une désinscription du droit de vote.

Si les documents liés au droit de vote ne peuvent être remis à 3 reprises consécutives, une désinscription du droit de vote doit être déclenchée.

Il peut également arriver qu'un Suisse de l'étranger demande au registre électoral de la commune d'obtenir la désinscription de son droit de vote en tant que Suisse de l'étranger.

L'annonce Désinscription du droit de vote peut être envoyée aussi bien par eVera que par le registre électoral de la commune respectivement du canton.

Les valeurs suivantes peuvent être transférées avec deregistrationReason pour motif de désinscription du droit de vote:

- Abandon = "**abandonment**"
- Décès = "**death**"
- Disparu = "**missing**"
- Arrivée en Suisse = "**moving to Switzerland**"
- Curatelle de portée générale = "**general deputyship**"
- Déchéance de la nationalité = "**loss of citizenship**"
- Echec de remise des documents liés au droit de vote à 3 reprises = "**3 times Documents undeliverable**"

Les informations suivantes concernant une personne sont échangées avec l'annonce:

- Motif de la désinscription (impératif) – deregistrationReason
- Identification de la personne (impératif) – personIdentification, voir [eCH-0044:personIdentificationType]
- Renseignements sur le nom (impératif) – nameData, voir [eCH-0011:nameDataType]
- Date de la désinscription (impératif) – deregistrationDate, xs:date
- Extension (facultatif) – extension, voir 2.2

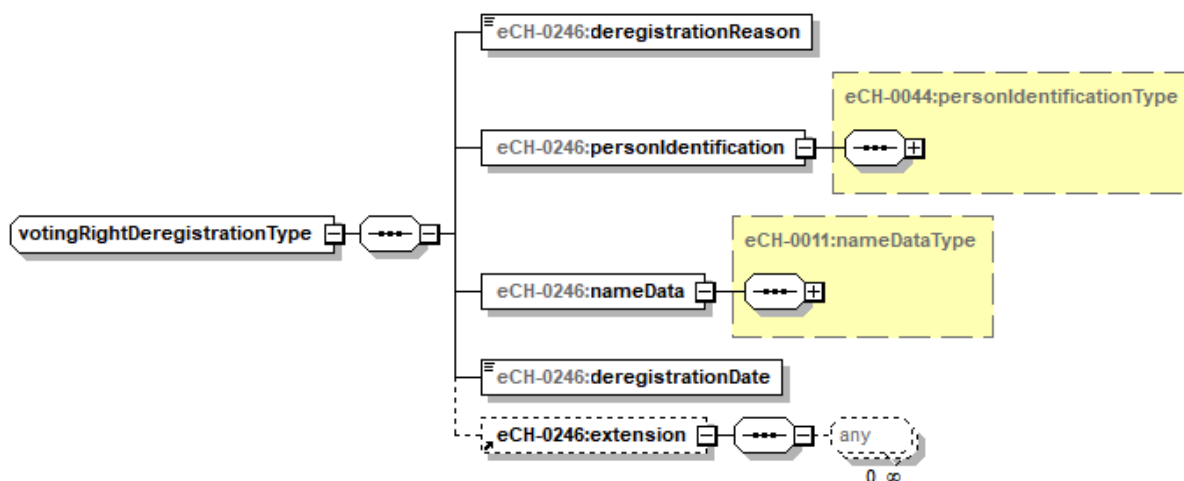


Figure 3: votingRightDeregistration

3.4 Mutation Données concernant les personnes par eVera – eVeraMutationPersonData

Toute modification des données enregistrées, sous réserve qu'elle ne soit déclenchée par une inscription du droit de vote respectivement une désinscription du droit de vote, doit être annoncée au moyen de la mutation Données concernant les personnes.

- **[IMPÉRATIF]** Si les données du registre électoral concordent déjà avec les données fournies par eVera au moyen de la mutation eVeraMutationPersonData, aucune autre annonce ne doit être déclenchée.

L'annonce Mutation Données concernant les personnes par eVera ne peut être envoyée par eVera qu'au registre électoral.

Les informations suivantes concernant une personne sont échangées avec l'annonce:

- Identification de la personne (impératif) – personIdentification, voir [eCH-0044:personIdentificationType]
- Renseignements sur le nom (impératif) – nameData, voir [eCH-0011:nameDataType]
- Renseignements sur la naissance (impératif) - birthData, voir [eCH-0011:birthDataType].
- Lieu d'origine (impératif, récurrent) – placeOfOrigin, voir [eCH-0011:placeOfOriginType]
- Adresse d'acheminement (impératif) – deliveryAddress, voir [eCH-0010:mailAddressType]
- Pays de résidence (impératif) – residenceCountry, voir [eCH-0008:countryType]
- Langue de correspondance (facultatif) – languageOfCorrespondance, voir [eCH-0011:languageType]
- Date d'inscription (impératif) - registrationDate, xs:date
- Adresse de la représentation suisse à l'étranger (impératif) - foreignAgencyAddress, voir [eCH-0010:mailAddressType].
- Adresse e-mail (facultatif) – emailAddress
- Extension (facultatif) – extension, voir 2.2

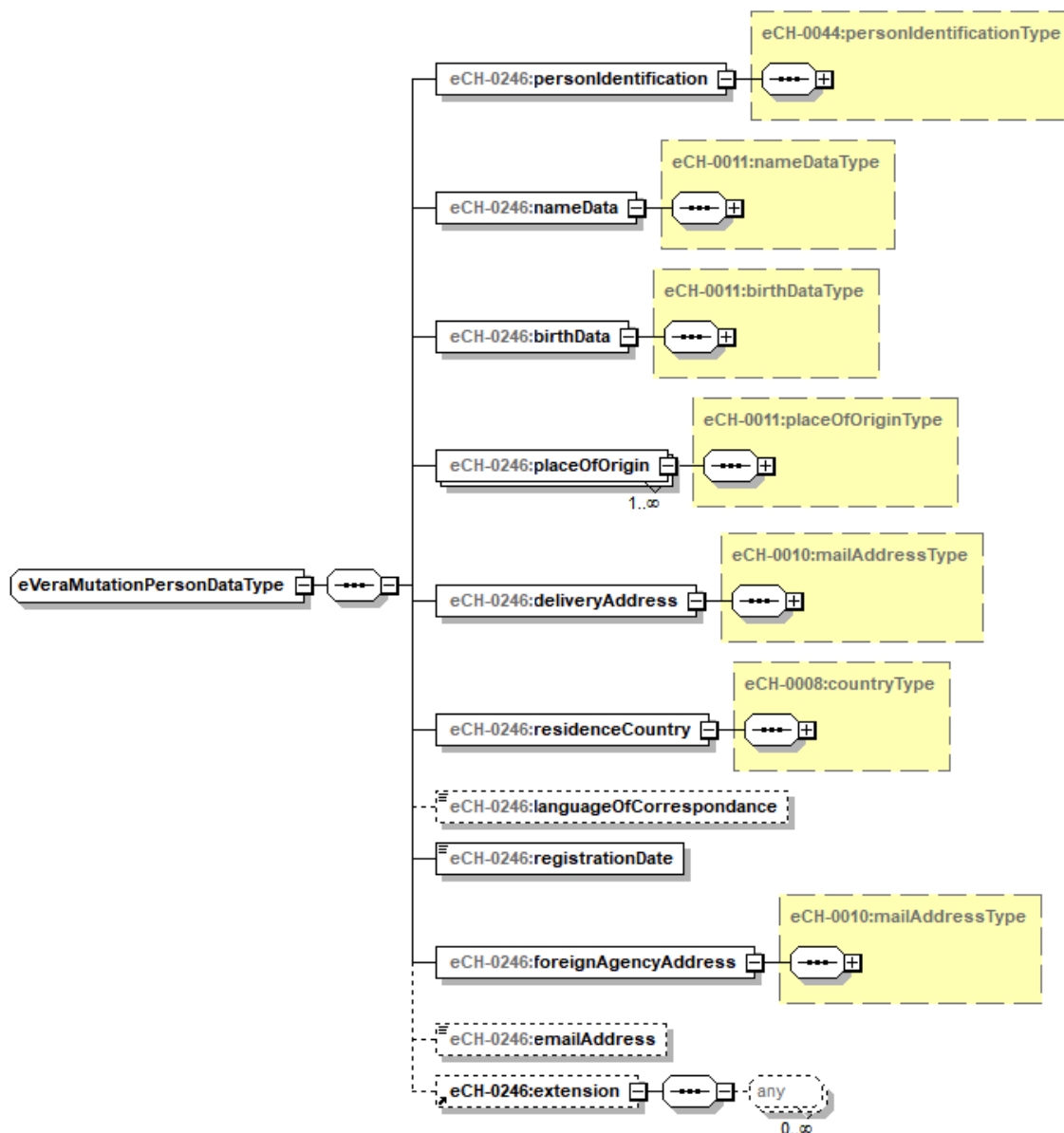


Figure 4: eVeraMutationPersonData

3.5 Mutation Données concernant les personnes par le registre électoral – votingRegisterMutationPersonData

Toute modification des données enregistrées, sous réserve qu'elle ne soit pas déclenchée par une inscription du droit de vote respectivement une désinscription du droit de vote, doit être annoncée au moyen d'une mutation Données concernant les personnes.

- **[IMPÉRATIF]** Si les données dans eVera concordent déjà avec les données fournies par le registre électoral au moyen de la mutation votingRegisterMutationPersonData, aucune autre annonce ne doit être déclenchée.

L'annonce Mutation Données concernant les personnes par le registre électoral ne peut être envoyée par le registre électoral qu'à eVera.

Les informations suivantes concernant une personne sont échangées avec l'annonce:

- Identification de la personne (impératif) – personIdentification, voir [eCH-0044:personIdentificationType]
- Adresse d'acheminement (facultatif) – deliveryAddress, voir [eCH-0010:mailAddressType]
- Langue de correspondance (facultatif) – languageOfCorrespondance, voir [eCH-0011:languageType]
- Adresse e-mail (facultatif) – emailAddress
- Extension (facultatif) – extension, voir 2.2

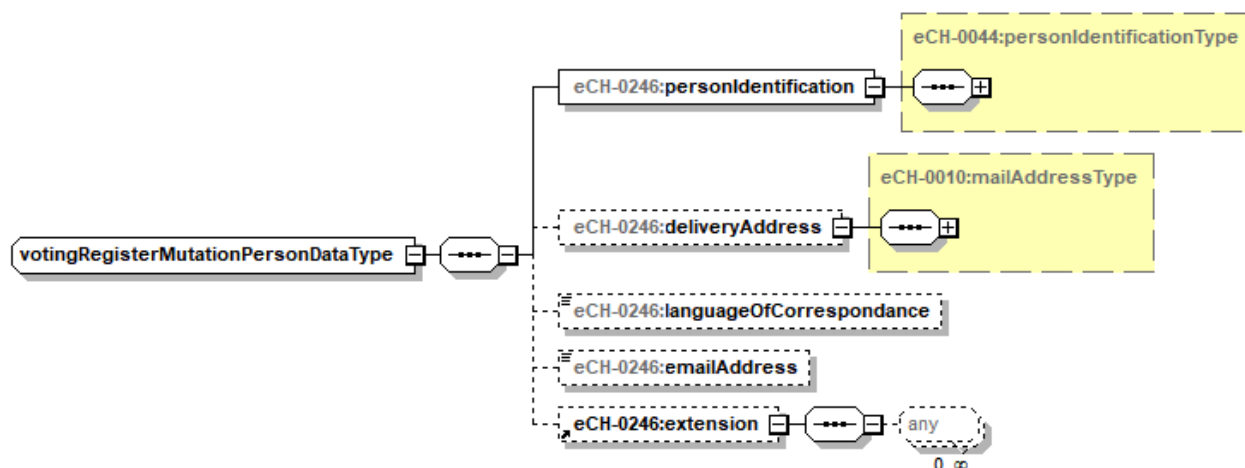


Figure 5: votingRegisterMutationPersonData

4 Sécurité

Certaines données concernant les personnes figurent, selon la loi sur la protection des données, parmi les données particulièrement sensibles. L'enregistrement et le transfert des motifs d'annonces et des données correspondantes ne sont autorisés que sur la base et dans le cadre des principes légaux en vigueur et doivent se conformer aux dispositions légales en matière de protection des données. Les mesures nécessaires doivent être prises afin que les données puissent être transférées sans erreur et avant, pendant et après le transfert, ne puissent être consultées et modifiées que par des personnes qui y sont habilitées.

5 Exclusion de responsabilité - droits de tiers

Les normes élaborées par l'Association **eCH** et mises gratuitement à la disposition des utilisateurs ainsi que les normes de tiers adoptées, ont seulement valeur de recommandations. L'Association **eCH** ne peut en aucun cas être tenue pour responsable des décisions ou mesures prises par un utilisateur sur la base des documents qu'elle met à disposition. L'utilisateur est tenu d'étudier attentivement les documents avant de les mettre en application et au besoin de procéder aux consultations appropriées. Les normes **eCH** ne remplacent en aucun cas les consultations techniques, organisationnelles ou juridiques appropriées dans un cas concret.

Les documents, méthodes, normes, procédés ou produits référencés dans les normes **eCH** peuvent le cas échéant être protégés par des dispositions légales sur les marques, les droits d'auteur ou les brevets. L'obtention des autorisations nécessaires auprès des personnes ou organisations détentrices des droits relève de la seule responsabilité de l'utilisateur.

Bien que l'Association **eCH** mette tout en œuvre pour assurer la qualité des normes qu'elle publie, elle ne peut fournir aucune assurance ou garantie quant à l'absence d'erreur, l'actualité, l'exhaustivité et l'exactitude des documents et informations mis à disposition. La teneur des normes **eCH** peut être modifiée à tout moment sans préavis.

Toute responsabilité relative à des dommages que l'utilisateur pourrait subir par suite de l'utilisation des normes **eCH** est exclue dans les limites des réglementations applicables.

6 Droits d'auteur

Tout auteur de normes **eCH** en conserve la propriété intellectuelle. Il s'engage toutefois à mettre gratuitement, et pour autant que ce soit possible, la propriété intellectuelle en question ou ses droits à une propriété intellectuelle de tiers à la disposition des groupes de spécialistes respectifs ainsi qu'à l'Association **eCH** pour une utilisation et un développement sans restriction dans le cadre des buts de l'association.

Les normes élaborées par les groupes de spécialistes peuvent, moyennant mention des auteurs **eCH** respectifs, être utilisées, développées et déployées gratuitement et sans restriction.

Les normes **eCH** sont complètement documentées et libres de toute restriction relevant du droit des brevets ou de droits de licence. La documentation correspondante peut être obtenue gratuitement.

Les présentes dispositions s'appliquent exclusivement aux normes élaborées par **eCH**, non aux normes ou produits de tiers auxquels il est fait référence dans les normes **eCH**. Les normes incluront les références appropriées aux droits de tiers.

Annexe A – Références & bibliographie

[XSD]	XML Schema Part 1: Structures. W3C Recommendation 2 mai 2001. XML Schema Part 2: Datatypes. W3C Recommendation 2 mai 2001.
[eCH-0008]	eCH-0008 - Norme concernant les données États et territoires, version 3.0
[eCH-0010]	eCH-0010 - Norme concernant les données Adresse postale pour les personnes physiques, les entreprises, les organisations et les autorités, version 5.1
[eCH-0011]	eCH-0011 Norme concernant les données Données concernant les personnes, version 8.1
[eCH-0044]	eCH-0044 - Norme concernant les données Echange d'identifications de personne, version 4.1
[eCH-0058]	eCH0058 - La norme d'interface Cadre d'annonce décrit les processus détaillés pour la transmission et la consommation des annonces d'événement, version 5.0.

Annexe B – Collaboration & vérification

Allemann Walter	Commune de Wettingen (ASSH)
Bechtiger Andreas	Abraxas
Birrer Miranda	Bedag
Feller Luca	Axians-ITT
Fuchs Theres	Commune Gelterkinden (ASSH)
Kämpf Marco	Département fédéral des affaires étrangères
Ledergerber Bruno	Canton Zurich
Martin Alexis	Canton Genève
Mocetti Alain	Ville de Zurich
Meile Benjamin	Innosolv
Stingelin Martin	Stingelin Informatik GmbH

Annexe C – Abréviations et glossaire

DFAE	Département fédéral des affaires étrangères
------	---

Annexe D – Modifications par rapport à la version précédente

Il s'agit de la première version.

Annexe E – Liste des illustrations

Figure 1: baseDelivery	8
Figure 2: votingRightRegistration	10
Figure 3: votingRightDeregistration	11
Figure 4: eVeraMutationPersonData	13
Figure 5: votingRegisterMutationPersonData	14
Figure 6: Dépendances	17

Annexe F –Dépendances

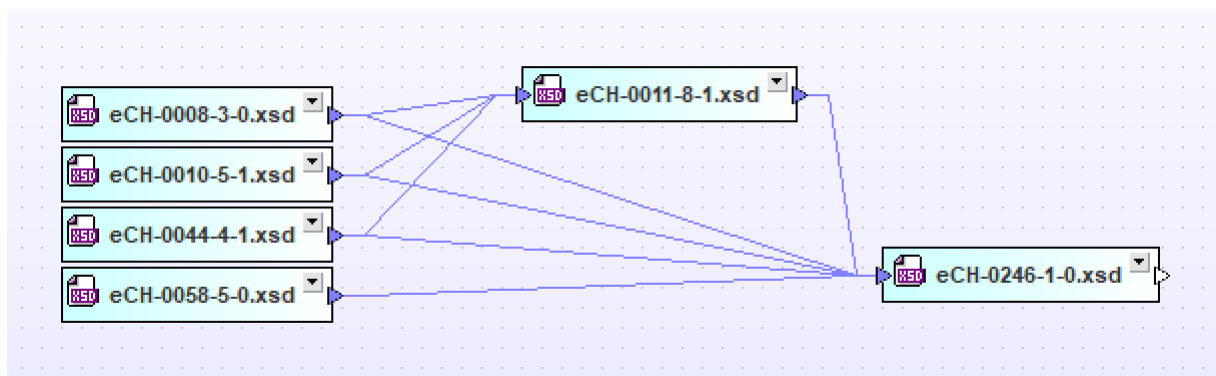


Figure 6: Dépendances