

eCH-0246 – Schnittstellenstandard eVera

Name	Schnittstellenstandard eVera
eCH-Nummer	eCH-0246
Kategorie	Standard
Reifegrad	Definiert
Version	1.0
Status	Entwurf
Beschluss am	JJJJ-MM-TT
Ausgabedatum	2020-07-28
Ersetzt Version	
Voraussetzungen	eCH-0044 Datenstandard Austausch von Personenidentifikationen eCH-0011 Datenstandard Personendaten
Beilagen	eCH-0246-1-0.xsd
Sprachen	Deutsch (Original), Französisch (Übersetzung)
Autoren	Meldewesen Andreas Bechtiger, Abraxas andreas.bechtiger@abraxas.ch Stingelin Martin, Stingelin Informatik, martin.stingelin@stingelin-informatik.com
Herausgeber / Vertrieb	Verein eCH, Mainaustrasse 30, Postfach, 8034 Zürich T 044 388 74 64, F 044 388 71 80 www.ech.ch / info@ech.ch

Zusammenfassung

Damit Auslandschweizer ihr Stimm- und Wahlrecht wahrnehmen können, müssen sie sich explizit registrieren. Diese Registrierungen werden im System eVera des EDA gepflegt. Im Rahmen eines Urnengangs sind die Stimm- und Wahlregister der Gemeinden, respektive Kantone für die Berücksichtigung des entsprechenden Stimm- und Wahlrechts zuständig. Der vorliegende Standard definiert die notwendigen Meldungen für den Informationsaustausch zwischen eVera und den relevanten Stimm- und Wahlregistern.

Inhaltsverzeichnis

1	Einleitung	3
1.1	Status	3
1.2	Anwendungsgebiet	3
1.3	Notation	3
1.4	Grundsätze	3
1.5	Prozesse für den Austausch der Meldungen	4
1.5.1	Ereignismeldungen	4
1.5.2	Stornierungsmeldungen	4
1.5.3	Korrekturmeldungen.....	4
1.5.4	Datenänderungsmeldungen	4
1.5.5	Datensynchronisationsmeldungen	4
2	Zu liefernde Daten	5
2.1	Obligatorische Daten pro Meldung	5
2.2	Erweiterung	5
3	Meldungen.....	5
3.1	Gesamtlieferung – baseDelivery	5
3.2	Stimmrechtsanmeldung – votingRightRegistration	7
3.3	Stimmrechtsabmeldung – votingRightDeregistration	8
3.4	Mutation Personendaten durch eVera – eVeraMutationPersonData	9
3.5	Mutation Personendaten durch Stimm- und Wahlregister – votingRegisterMutationPersonData.....	11
4	Sicherheitsüberlegungen.....	12
5	Haftungsausschluss/Hinweise auf Rechte Dritter	13
6	Urheberrechte	13
	Anhang A – Referenzen & Bibliographie.....	14
	Anhang B – Mitarbeit & Überprüfung	14
	Anhang C – Abkürzungen und Glossar	14
	Anhang D – Änderungen gegenüber Vorversion	14
	Anhang E – Abbildungsverzeichnis	15
	Anhang F – Abhängigkeiten	15

Hinweis

Aus Gründen der besseren Lesbarkeit und Verständlichkeit wird im vorliegenden Dokument bei der Bezeichnung von Personen ausschliesslich die maskuline Form verwendet. Diese Formulierung schliesst Frauen in ihrer jeweiligen Funktion ausdrücklich mit ein.

1 Einleitung

1.1 Status

Entwurf: Das Dokument wurde von den zuständigen Referenten aus dem Expertenausschuss zur öffentlichen Konsultation freigegeben und entsprechend publiziert.

Vorschlag: Das Dokument wird dem Expertenausschuss zur Genehmigung TT-MM-JJJJ vorgelegt, ist aber normativ noch nicht gültig.

Genehmigt: Das Dokument wurde vom Expertenausschuss genehmigt. Es hat für das definierte Einsatzgebiet im festgelegten Gültigkeitsbereich normative Kraft.

1.2 Anwendungsgebiet

Damit Auslandschweizer ihr Stimm- und Wahlrecht wahrnehmen können, müssen sie sich explizit registrieren. Dies geschieht bei den zuständigen Auslandvertretungen. Abmeldungen von diesem Stimm- und Wahlrecht können entweder direkt durch die Auslandschweizer erfolgen, oder sie erfolgen durch eVera z.B. bei Tod der entsprechenden Person, oder wenn die Stimmrechtsunterlagen dreimal in Folge nicht zugestellt werden konnten. Auf Basis der Informationen im eVera müssen die zuständigen Stimm- und Wahlregister der Gemeinden, respektive Kantone nachgeführt werden. Der vorliegende Standard definiert die notwendigen Meldungen für diesen Informationsabgleich zwischen eVera und den Stimm- und Wahlregistern.

1.3 Notation

Die Richtlinien in diesem Dokument werden gemäss der Terminologie aus [RFC2119] angegeben, dabei kommen die folgenden Ausdrücke zur Anwendung, die durch GROSSSCHREIBUNG als Wörter mit den folgenden Bedeutungen kenntlich gemacht werden:

- ZWINGEND:** Der Verantwortliche muss die Vorgabe umsetzen.
- EMPFOHLEN:** Der Verantwortliche kann aus wichtigen Gründen auf eine Umsetzung der Vorgabe verzichten.
- OPTIONAL:** Es ist dem Verantwortlichen überlassen, ob er die Vorgabe umsetzen will.

1.4 Grundsätze

- **[ZWINGEND]** Es sind immer alle bekannten Informationen mit dem Ereignis zu liefern auch wenn das entsprechende Element optional ist.
- **[ZWINGEND]** Ein optionales Element darf nicht leer geliefert werden. Ist die Information nicht bekannt darf das optionale Element nicht übergeben werden.
- **[EMPFOHLEN]** Identifikatoren sollen keine nichtdruckbaren Zeichen, keine Sonderzeichen und keine Editierzeichen enthalten.
- **[EMPFOHLEN]** Problem- und Fehlerfälle im Zusammenhang mit dem Meldungs-austausch sind organisatorisch zwischen den Schnittstellenpartnern zu klären.

1.5 Prozesse für den Austausch der Meldungen

Der Melderahmen [eCH-0058] beschreibt die Detail-Prozesse für das Übermitteln und Konsumieren von Ereignismeldungen. Es gibt unterschiedliche Szenarien bzw. Use Cases, in welchen der Austausch von Meldungen nötig ist. Entsprechend können folgende Typen von Meldungen unterschieden werden:

- Ereignismeldungen
- Stornierungsmeldungen
- Korrekturmeldungen
- Datenänderungsmeldungen
- Datensynchronisationsmeldungen

1.5.1 Ereignismeldungen

Der vorliegende Standard definiert die nachfolgenden Ereignismeldungen:

- Stimmrechtsanmeldung – `votingRightRegistration`, siehe Kapitel 3.2
- Stimmrechtsabmeldung – `votingRightDeregistration`, siehe Kapitel 3.3
- Mutation Personendaten durch eVera – `eVeraMutationPersonData`, siehe Kapitel 3.4
- Mutation Personendaten durch das Stimm- und Wahlregister – `votingRegisterMutationPersonData`, siehe Kapitel 3.5

1.5.2 Stornierungsmeldungen

Es werden keine Stornomeldungen implementiert. Wurden fehlerhafte Daten geliefert, so ist organisatorisch der Empfänger zu informieren und die Lieferung mit den korrekten Daten zu wiederholen. Bei Stornosituationen ist organisatorisch das Vorgehen zwischen den Schnittstellenpartnern abzustimmen.

1.5.3 Korrekturmeldungen

Korrekturen sind als Mutation Personendaten zu liefern. Siehe Kapitel 3.4, respektive 3.5

1.5.4 Datenänderungsmeldungen

Datenänderungsmeldungen sind als Mutation Personendaten zu liefern. Siehe Kapitel 3.4, respektive 3.5

1.5.5 Datensynchronisationsmeldungen

Zur Synchronisation zwischen den relevanten Registern soll die Gesamtlieferung – `baseDelivery`, siehe Kapitel 3.1, verwendet werden. Ob und in welcher Periodizität die Register synchronisiert werden sollen, muss zwischen den Schnittstellenpartnern bestimmt werden.

2 Zu liefernde Daten

2.1 Obligatorische Daten pro Meldung

Jede Meldung wird zusammen mit generellen Informationen gemeldet. Dazu gehört insbesondere das Ereignisdatum (eventDate). Die generellen Informationen sind in [eCH-0058] beschrieben.

- **[ZWINGEND]** Als Ereignisdatum (eCH-0058:eventDate) sind bei den Meldungen die nachfolgend aufgeführten Daten zu liefern.
 - Meldung Stimmrechtsanmeldung, das Registrierungsdatum der Anmeldung. Es sind nur Angaben kleiner gleich dem Tagesdatum zulässig.
 - Meldung Stimmrechtsabmeldung, das Eintragungsdatum der Abmeldung. Es sind nur Angaben kleiner gleich dem Tagesdatum zulässig.
 - Mutation Personendaten, das Datum der Mutation im Register. Es sind nur Angaben kleiner gleich dem Tagesdatum zulässig.
 - Gesamtlieferung, das Stichdatum per welchem die Daten im meldenden Register Gültig waren. Es sind nur Angaben kleiner gleich dem Tagesdatum zulässig.

2.2 Erweiterung

Jede Meldung verfügt über einen Erweiterungspunkt (Extension, xs:anyType) welcher für spezifische Erweiterungen (z.B. kantonale Erweiterungen) genutzt werden kann.

3 Meldungen

3.1 Gesamtlieferung – baseDelivery

Sollen bei eVera registrierten Daten mit dem Stimm- und Wahlregister der Gemeinden, respektive dem Kanton abgeglichen werden, so kann dazu die Gesamtlieferung verwendet werden. Ob und in welcher Periodizität die Meldung ausgetauscht werden soll, muss von den Schnittstellenpartner bestimmt werden.

- **[ZWINGEND]** eVera darf mit der Meldung nur die für das Stimm- und Wahlregister des Empfängers relevanten Einträge liefern.
- **[ZWINGEND]** Von den Stimm- und Wahlregistern der Gemeinden, respektive der Kantone dürfen nur Einträge zu Auslandschweizern an eVera geliefert werden.

Die Meldung Gesamtlieferung kann sowohl von eVera wie auch von Stimm- und Wahlregister der Gemeinde, respektive des Kantons versendet werden und enthält die Daten mehrerer Personen.

Pro Person (person) werden die folgenden Informationen ausgetauscht:

- Personenidentifikation (zwingend) – personIdentification, siehe [eCH-0044:personIdentificationType]
- Namensangaben (zwingend) – nameData, siehe [eCH-0011:nameDataType]

- Geburtsangaben (zwingend) – birthData, siehe [eCH-0011:birthDataType]
- Heimatort (zwingend, mehrfach) – placeOfOrigin, siehe [eCH-0011:placeOfOriginType]
- Zustelladresse (zwingend) – deliveryAddress, siehe [eCH-0010:mailAddressType]
- Aufenthaltsland (zwingend) – residenceCountry, siehe [eCH-0008:countryType]
- Korrespondenzsprache (optional) – languageOfCorrespondance, siehe [eCH-0011:languageType]
- Registrierungsdatum (zwingend) – registrationDate, xs:date
- Adresse der Auslandvertretung (optional) – foreignAgencyAddress, siehe [eCH-0010:mailAddressType]
- E-Mail Adresse (optional) – emailAddress
- Erweiterung (optional) – extension, siehe 2.2

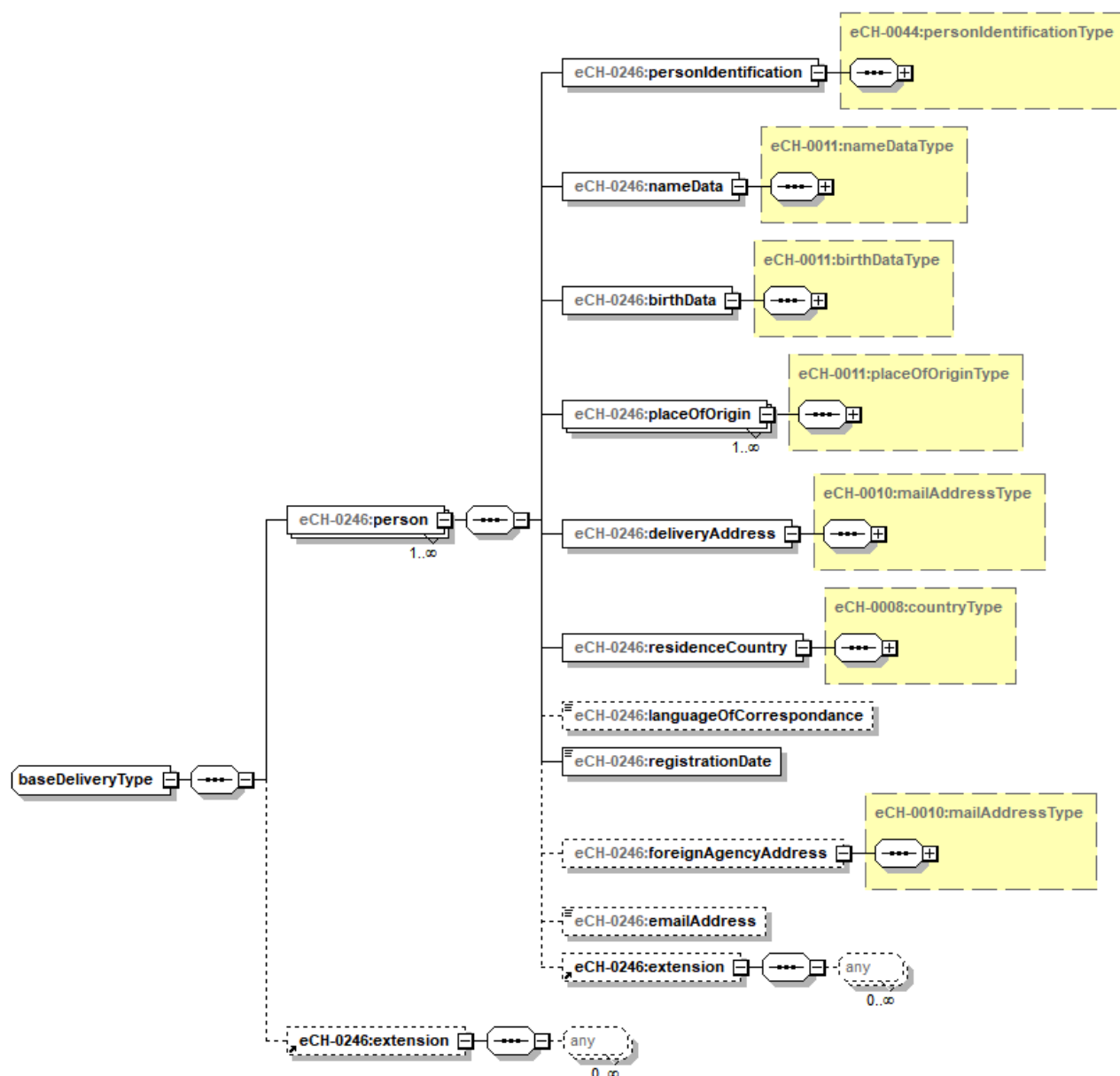


Abbildung 1: baseDelivery

3.2 Stimmrechtsanmeldung – votingRightRegistration

Auslandschweizer können das Auslandschweizer-Stimmrecht bei der zuständigen Vertretung im Ausland eintragen lassen. Die Eintragung im zuständigen Stimm- und Wahlregister erfolgt anschliessend durch eVera. Sofern das Stimm- und Wahlregister der Auslandschweizer nicht beim Kanton, respektive bei einer von Kanton beauftragten Gemeinde geführt wird. So gilt für die Eintragung:

Bei in der Schweiz geborenen Auslandschweizern – das Stimm- und Wahlregister der letzten Wohngemeinde.

Bei im Ausland geborenen Auslandschweizern – das Stimm- und Wahlregister der Heimatgemeinde.

Bei der Zustelladresse kann es sich um die Zustelladresse der Person im Ausland, oder die Adresse des EDA (eVera) handeln.

Die Information betreffend Adresse der Auslandvertretung ist von eVera zwingend zu liefern.

- **[ZWINGEND]** Die Meldung Stimmrechtsanmeldung darf nur von eVera versendet werden.
- **[ZWINGEND]** Melden Sich Auslandschweizer zwecks Eintragung des Auslandschweizer-Stimmrechts direkt beim Stimm- und Wahlregister, so ist er an die zuständige Vertretung im Ausland zu verweisen.

Mit der Meldung werden die folgenden Informationen zu einer Person ausgetauscht:

- Personenidentifikation (zwingend) – personIdentification, siehe [eCH-0044:personIdentificationType]
- Namensangaben (zwingend) – nameData, siehe [eCH-0011:nameDataType]
- Geburtsangaben (zwingend) – birthData, siehe [eCH-0011:birthDataType]
- Heimatort (zwingend, mehrfach) – placeOfOrigin, siehe [eCH-0011:placeOfOriginType]
- Zustelladresse (zwingend) – deliveryAddress, siehe [eCH-0010:mailAddressType]
- Aufenthaltsland (zwingend) – residenceCountry, siehe [eCH-0008:countryType]
- Korrespondenzsprache (optional) – languageOfCorrespondance, siehe [eCH-0011:languageType]
- Registrierungsdatum (zwingend) – registrationDate, xs:date
- Adresse der Auslandvertretung (optional) – foreignAgencyAddress, siehe [eCH-0010:mailAddressType]
- E-Mail Adresse (optional) – emailAddress
- Erweiterung (optional) – extension, siehe 2.2

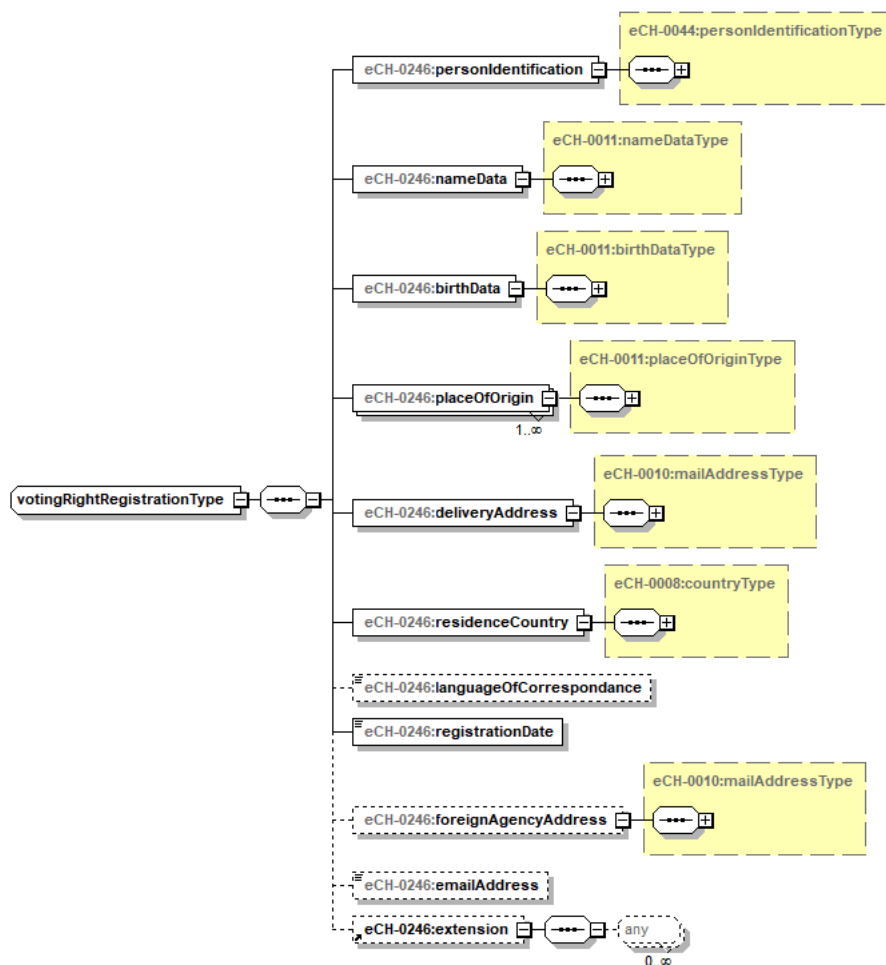


Abbildung 2: votingRightRegistration

3.3 Stimmrechtsabmeldung – votingRightDeregistration

Auslandsschweizer können sich bei der zuständigen Vertretung im Ausland für das Auslandsschweizer-Stimmrecht abmelden.

Bei einem Zuzug eines Auslandsschweizers in die Schweiz (Niederlassung), wird eVera mittels [eCH-0020] entsprechend informiert und löst eine Stimmrechtsabmeldung aus.

Bei Tod, Verschollenmeldung, Bürgerrechtstaberkenkung, oder umfassender Beistandschaft löst eVera eine Stimmrechtsabmeldung aus.

Können die Stimmrechtsunterlagen 3x in Folge nicht zugestellt werden ist eine Stimmrechtsabmeldung auszulösen.

Es kann auch vorkommen, dass sich ein Auslandsschweizer beim Stimm- und Wahlregister der Gemeinde meldet, um sich vom Auslandsschweizer-Stimmrecht abzumelden.

Die Meldung Stimmrechtsabmeldung kann sowohl von eVera wie auch von Stimm- und Wahlregister der Gemeinde, respektive des Kantons versendet werden.

Als Grund für die Stimmrechtsabmeldung können folgende Werte mit deregistrationReason übergeben werden:

- Verzicht = "**abandonment**"
- Tod = "**death**"

- Verschollen = "missing"
- Zuzug in die Schweiz = "moving to Switzerland"
- Umfassende Beistandschaft = "general deputyship"
- Aberkennung Bürgerrecht = "loss of citizenship"
- 3 malige erfolglose Zustellung der Stimmrechtsunterlagen = "3 times Documents undeliverable"

Mit der Meldung werden die folgenden Informationen zu einer Person ausgetauscht:

- Abmeldungsgrund (zwingend) – deregistrationReason
- Personenidentifikation (zwingend) – personIdentification, siehe [eCH-0044:personIdentificationType]
- Namensangaben (zwingend) – nameData, siehe [eCH-0011:nameDataType]
- Datum der Abmeldung (zwingend) – deregistrationDate, xs:date
- Erweiterung (optional) – extension, siehe 2.2

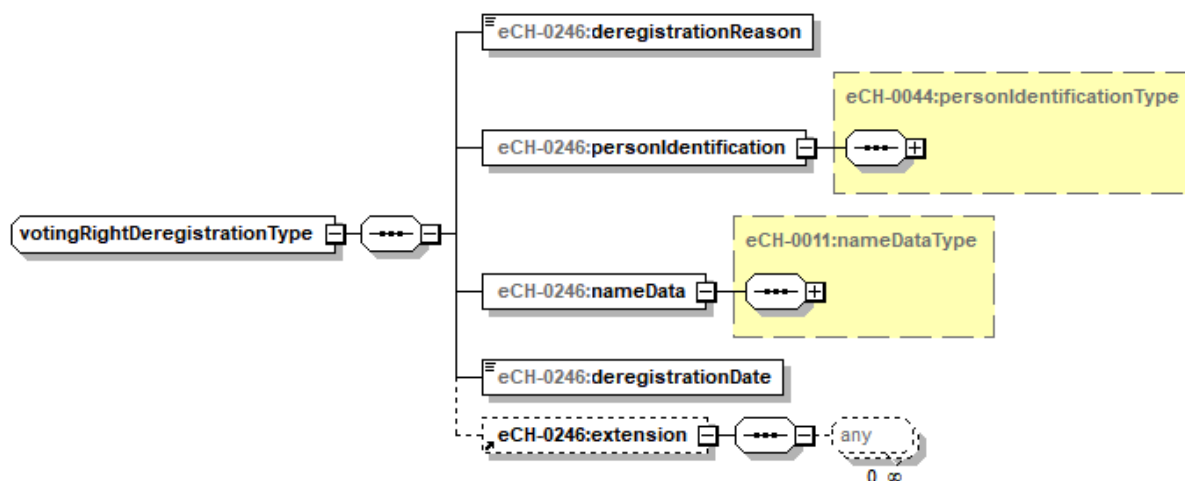


Abbildung 3: votingRightDeregistration

3.4 Mutation Personendaten durch eVera – eVeraMutationPersonData

Alle Änderungen an den registrierten Daten, sofern diese nicht durch eine Stimmrechtsanmeldung, respektive Stimmrechtsabmeldung ausgelöst wurden, sind mittels Mutation Personendaten zu melden.

- **[ZWINGEND]** Entsprechen die Daten im Register des Stimmregisters bereits den mittels Mutation eVeraMutationPersonData von eVera gelieferten Daten, darf keine weitere Meldung ausgelöst werden.

Die Meldung Mutation Personendaten durch eVera darf nur von eVera an die Stimm- und Wahlregister gesendet werden.

Mit der Meldung werden die folgenden Informationen zu einer Person ausgetauscht:

- Personenidentifikation (zwingend) – personIdentification, siehe [eCH-0044:personIdentificationType]

- Namensangaben (zwingend) – nameData, siehe [eCH-0011:nameDataType]
- Geburtsangaben (zwingend) – birthData, siehe [eCH-0011:birthDataType]
- Heimatort (zwingend, mehrfach) – placeOfOrigin, siehe [eCH-0011:placeOfOriginType]
- Zustelladresse (zwingend) – deliveryAddress, siehe [eCH-0010:mailAddressType]
- Aufenthaltsland (zwingend) – residenceCountry, siehe [eCH-0008:countryType]
- Korrespondenzsprache (optional) – languageOfCorrespondance, siehe [eCH-0011:languageType]
- Registrierungsdatum (zwingend) – registrationDate, xs:date
- Adresse der Auslandvertretung (zwingend) – foreignAgencyAddress, siehe [eCH-0010:mailAddressType]
- E-Mail Adresse (optional) – emailAddress
- Erweiterung (optional) – extension, siehe 2.2

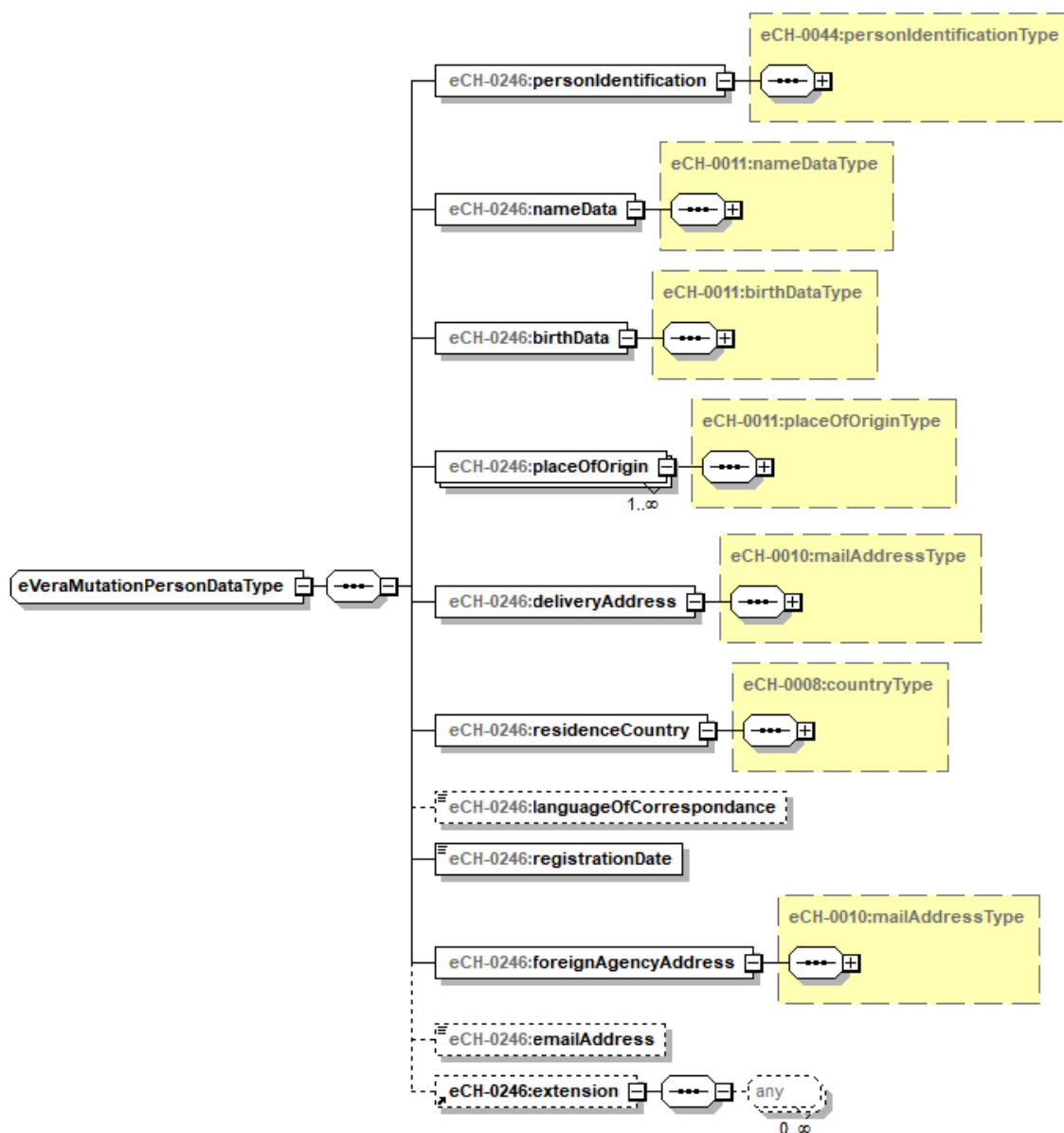


Abbildung 4: eVeraMutationPersonData

3.5 Mutation Personendaten durch Stimm- und Wahlregister – votingRegisterMutationPersonData

Alle Änderungen an den registrierten Daten, sofern diese nicht durch eine Stimmrechtsanmeldung, respektive Stimmrechtsabmeldung ausgelöst wurden, sind mittels Mutation Personendaten zu melden.

- **[ZWINGEND]** Entsprechen die Daten im eVera bereits den mittels Mutation votingRegisterMutationPersonData vom Stimmregister gelieferten Daten, darf keine weitere Meldung ausgelöst werden.

Die Meldung Mutation Personendaten durch Stimm- und Wahlregister darf nur vom Stimm- und Wahlregister an eVera gesendet werden.

Mit der Meldung werden die folgenden Informationen zu einer Person ausgetauscht:

- Personenidentifikation (zwingend) – personIdentification, siehe [eCH-0044:personIdentificationType]
- Zustelladresse (optional) – deliveryAddress, siehe [eCH-0010:mailAddressType]
- Korrespondenzsprache (optional) – languageOfCorrespondance, siehe [eCH-0011:languageType]
- E-Mail Adresse (optional) – emailAddress
- Erweiterung (optional) – extension, siehe 2.2

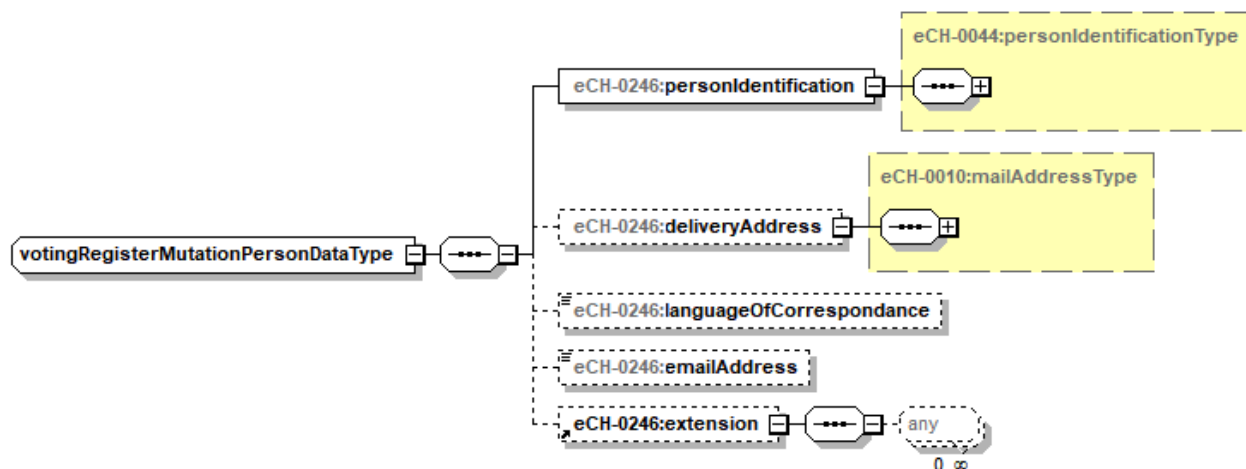


Abbildung 5: votingRegisterMutationPersonData

4 Sicherheitsüberlegungen

Manche Personendaten gehören gemäss Datenschutzgesetz zu den besonders schützenswerten Daten. Die Speicherung und Übertragung von Meldegründen und den zugehörigen Daten darf nur auf Grund und im Rahmen von bestehenden rechtlichen Grundlagen erfolgen und hat die gesetzlichen Datenschutzbestimmungen zu befolgen. Die nötigen Vorkehrungen sind zu treffen, dass die Daten fehlerfrei übertragen und vor, während und nach der Übertragung nur von dazu autorisierten Personen eingesehen und verändert werden können.

5 Haftungsausschluss/Hinweise auf Rechte Dritter

eCH-Standards, welche der Verein **eCH** dem Benutzer zur unentgeltlichen Nutzung zur Verfügung stellen oder welche **eCH** referenzieren, haben nur den Status von Empfehlungen. Der Verein **eCH** haftet in keinem Fall für Entscheidungen oder Massnahmen, welche der Benutzer auf Grund dieser Dokumente trifft und / oder ergreift. Der Benutzer ist verpflichtet, die Dokumente vor deren Nutzung selbst zu überprüfen und sich gegebenenfalls beraten zu lassen. **eCH**-Standards können und sollen die technische, organisatorische oder juristische Beratung im konkreten Einzelfall nicht ersetzen.

In **eCH**-Standards referenzierte Dokumente, Verfahren, Methoden, Produkte und Standards sind unter Umständen markenrechtlich, urheberrechtlich oder patentrechtlich geschützt. Es liegt in der ausschliesslichen Verantwortlichkeit des Benutzers, sich die allenfalls erforderlichen Rechte bei den jeweils berechtigten Personen und/oder Organisationen zu beschaffen.

Obwohl der Verein **eCH** all seine Sorgfalt darauf verwendet, die **eCH**-Standards sorgfältig auszuarbeiten, kann keine Zusicherung oder Garantie auf Aktualität, Vollständigkeit, Richtigkeit bzw. Fehlerfreiheit der zur Verfügung gestellten Informationen und Dokumente gegeben werden. Der Inhalt von **eCH**-Standards kann jederzeit und ohne Ankündigung geändert werden.

Jede Haftung für Schäden, welche dem Benutzer aus dem Gebrauch der **eCH**-Standards entstehen ist, soweit gesetzlich zulässig, wegbedungen.

6 Urheberrechte

Wer **eCH**-Standards erarbeitet, behält das geistige Eigentum an diesen. Allerdings verpflichtet sich der Erarbeitende, sein betreffendes geistiges Eigentum oder seine Rechte an geistigem Eigentum anderer, sofern möglich, den jeweiligen Fachgruppen und dem Verein **eCH** kostenlos zur uneingeschränkten Nutzung und Weiterentwicklung im Rahmen des Vereinszweckes zur Verfügung zu stellen.

Die von den Fachgruppen erarbeiteten Standards können unter Nennung der jeweiligen Urheber von **eCH** unentgeltlich und uneingeschränkt genutzt, weiterverbreitet und weiterentwickelt werden.

eCH-Standards sind vollständig dokumentiert und frei von lizenz- und/oder patentrechtlichen Einschränkungen. Die dazugehörige Dokumentation kann unentgeltlich bezogen werden.

Diese Bestimmungen gelten ausschliesslich für die von **eCH** erarbeiteten Standards, nicht jedoch für Standards oder Produkte Dritter, auf welche in den **eCH**-Standards Bezug genommen wird. Die Standards enthalten die entsprechenden Hinweise auf die Rechte Dritter.

Anhang A – Referenzen & Bibliographie

[XSD]	XML Schema Part 1: Structures. W3C Recommendation 2. Mai 2001. XML Schema Part 2: Datatypes. W3C Recommendation 2. Mai 2001.
[eCH-0008]	eCH-0008 - Datenstandard Staaten und Gebiete, Version 3.0
[eCH-0010]	eCH-0010 - Datenstandard Postadresse für natürliche Personen, Firmen, Organisationen und Behörden, Version 5.1
[eCH-0011]	eCH-0011 - Datenstandard Personendaten, Version 8.1
[eCH-0044]	eCH-0044 - Datenstandard Austausch von Personenidentifikationen, Version 4.1
[eCH-0058]	eCH-0058 - Schnittstellenstandard Meldungsrahmen beschreibt die Detail-Prozesse für das Übermitteln und Konsumieren von Ereignismeldungen., Version 5.0

Anhang B – Mitarbeit & Überprüfung

Allemann Walter	Gemeinde Wettingen (VSED)
Bechtiger Andreas	Abraxas
Birrer Miranda	Bedag
Feller Luca	Axians-ITT
Fuchs Theres	Gemeinde Gelterkinden (VSED)
Kämpf Marco	Eidgenössisches Departement für auswärtige Angelegenheiten
Ledergerber Bruno	Kanton Zürich
Martin Alexis	Kanton Genf
Mocetti Alain	Stadt Zürich
Meile Benjamin	Innosolv
Stingelin Martin	Stingelin Informatik GmbH

Anhang C – Abkürzungen und Glossar

EDA	Eidgenössisches Departement für auswärtige Angelegenheiten
-----	--

Anhang D – Änderungen gegenüber Vorversion

Dies ist die erste Version.

Anhang E – Abbildungsverzeichnis

Abbildung 1: baseDelivery	6
Abbildung 2: votingRightRegistration	8
Abbildung 3: votingRightDeregistration	9
Abbildung 4: eVeraMutationPersonData	10
Abbildung 5: votingRegisterMutationPersonData	11
Abbildung 6: Abhängigkeiten	15

Anhang F – Abhängigkeiten

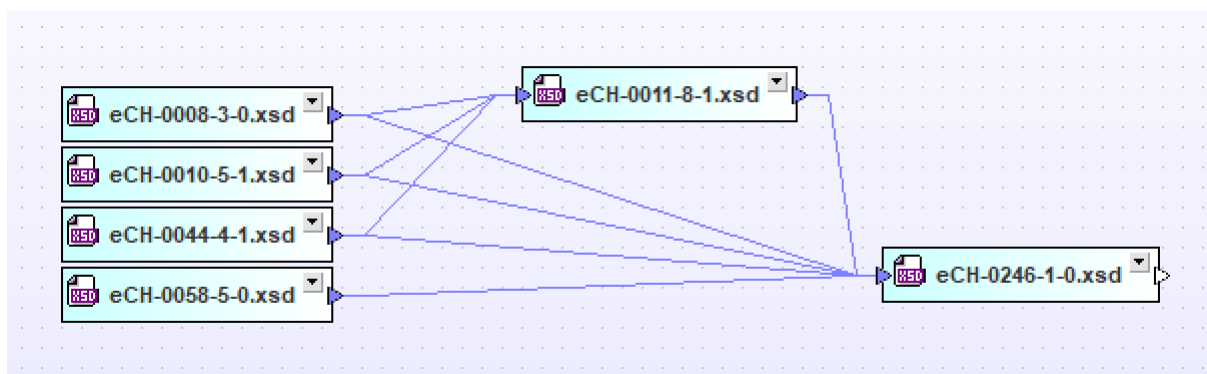


Abbildung 6: Abhängigkeiten